

第54回北海道高等学校テニス選手権大会 兼 第104回全国高等学校テニス選手権大会北海道地区予選会

男子団体

スコア表示は
D,S1,S2順です

No.	札幌日大	(1)										(2)		No.	札幌藻岩	12
1				7	日大											
No.	釧路高専				3-0									No.	大谷室蘭	13
2			1	函中	62,60 60											
No.	函館中部				3-0									No.	函 ㇿ	14
3					60,64,60	15										
No.	寿 都				3-0									No.	釧路北陽	15
4				8	北海											
No.	北 海				3-0									No.	旭 川 東	16
5					62,60,60	日大										
No.	岩見沢東				2-0									No.	小樽潮陵	17
6					63,61 20											
No.	苫小牧東				2-1									No.	帯 広 北	18
7			2	苫東	16,75 75											
No.	士別翔雲				3-0									No.	北見北斗	19
8					61,60,60	16										
No.	帯広三条				2-0									No.	札幌光星	20
9			3	旭実	60,60 20											
No.	旭川実業				3-0									No.	岩見沢西	21
10					64,63,60	尚志										
No.	尚志学園		(4)		2-1									No.	札 幌 西	22
11					16,63,60											

優 勝 札幌日本大学高等学校

準 優 勝 北海道札幌藻岩高等学校

3 位 北海道尚志学園高等学校

札幌光星高等学校

第54回北海道高等学校テニス選手権大会

兼 第104回全国高等学校テニス選手権大会北海道地区予選会

1R①	釧路高専	0 vs 3 ○	函館中部	1R②	苫小牧東	○ 3 vs 0	士別翔雲
D	松井 智輝 2 加藤 滉陸 2	0 : 6	富田 譽生 1 増田 幹慶 3	D	多田 圭吾 3 野村 篤志 3	6 : 1	佐藤 光也 3 佐久間 拓哉 3
S1	宇野 匠 3	4 : 6	久保田 悠生 2	S1	栗野 滉 3	6 : 0	佐藤 留維 3
S2	井坂 淳也 2	0 : 6	皿井 侑希哉 2	S2	園田 将太郎 3	6 : 0	吉村 大輝 3

1R③	帯広三条	0 vs 3 ○	旭川実業	1R④	大谷室蘭	0 vs 3 ○	函 ㊦
D	橋詰 直記 3 吉岡 陸 3	4 : 6	富所 将輝 2 和泉 佳祐 3	D	善方 慎哉 3 越中 竜雅 3	1 : 6	大西 一生 2 西俣 雷斗 2
S1	星川 大志 3	3 : 6	岩間 悠 2	S1	大友 雄登 3	2 : 6	高野 巧馬 2
S2	小西 優太 3	0 : 6	菊地 耕介 1	S2	藤澤 秀太 2	1 : 6	高岡 翔 1

1R⑤	帯広北	○ 3 vs 0	北見北斗	1R⑥	札幌光星	○ 3 vs 0	岩見沢西
D	三原 楓雅 3 松木 拓也 3	6 : 1	平山 裕一 3 上野 祐督 3	D	尾坂 凌弥 3 横山 公紀 1	6 : 0	辻 将斗 3 古関 高拡 3
S1	永森 睦悠 3	6 : 0	佐々木 諒太 3	S1	長谷川 颯 2	6 : 1	金子 隼人 3
S2	永森 滉啓 3	6 : 1	上野 佑也 3	S2	川崎 慶高 1	6 : 1	谷口 貴紀 3

2R⑦	札幌日大	○ 3 vs 0	函館中部	2R⑧	寿 都	0 vs 3 ○	北 海
D	渡辺 幸太 3 竹村 惇志 3	6 : 2	富田 譽生 1 増田 幹慶 3	D	古畑 拓也 3 成田 幸也 1	2 : 6	佐藤 元規 2 鎌田 裕志 3
S1	池添 克哉 3	6 : 0	久保田 悠生 2	S1	山口 和久 3	0 : 6	奥田 捷人 2
S2	徳光 翔馬 3	6 : 0	皿井 侑希哉 2	S2	三浦 悠太 3	0 : 6	白鳥 大地 1

2R⑨	岩見沢東	○ 2 vs 1	苫小牧東	2R⑩	旭川実業	1 vs 2 ○	尚志学園
D	今村 康太 3 門田 隼武 3	1 : 6	多田 圭吾 3 野村 篤志 3	D	富所 将輝 2 菊地 耕介 1	6 : 1	折原 翔之助 3 高島 陸 2
S1	三分一 陸 2	7 : 5	栗野 滉 3	S1	岩間 悠 2	3 : 6	小林 歩実 2
S2	水上 敬介 3	7 : 5	園田 将太郎 3	S2	児玉 凉太郎 3	0 : 6	猪股 祐理 2

2R⑪	札幌藻岩	○ 2 vs 1	函 ㊦	2R⑫	釧路北陽	○ 2 vs 1	旭川東
D	山下 大貴 1 板本 和也 3	6 : 2	大西 一生 2 西俣 雷斗 2	D	入江 皓也 3 木村 航太 1	6 : 3	宇田 渉平 3 山崎 柊 3
S1	石川 椋太 2	2 : 6	高野 巧馬 2	S1	木村 瑞規 2	6 : 4	稲葉 凱彪 3
S2	井上 恵太 2	7 : 5	高岡 翔 1	S2	村上 友章 1	3 : 6	出村 和輝 2

2R⑬	小樽潮陵	0 vs 3 ○	帯広北	2R⑭	札幌光星	○ 2 vs 1	札幌西
D	佐藤 俊介 3 戸田 俊也 2	0 : 6	三原 楓雅 3 松木 拓也 3	D	尾坂 凌弥 3 横山 公紀 1	6 : 3	三浦 巧 3 堀江 広能 3
S1	横川 航 2	0 : 6	永森 睦悠 3	S1	長谷川 颯 2	6 : 4	寺嶋 祐大 2
S2	島川 大輝 1	3 : 6	永森 滉啓 3	S2	川崎 慶高 1	1 : 6	坂野 湧亮 3

3R⑮	札幌日大	○ 3 vs 0	北 海	3R⑯	岩見沢東	0 vs 2 ○	尚志学園
D	加藤 翼 1 中野 裕太 3	6 : 1	佐藤 元規 2 鎌田 裕志 3	D	今村 康太 3 門田 隼武 3	0 : 6	水尻 優誠 3 谷 奨真 3
S1	池添 克哉 3	6 : 1	奥田 捷人 2	S1	三分一 陸 2	0 : 6	小林 歩実 2
S2	徳光 翔馬 3	6 : 0	白鳥 大地 1	S2	水上 敬介 3	0 : 2	猪股 祐理 2

3R⑰	札幌藻岩	○ 2 vs 0	釧路北陽	3R⑱	帯広北	1 vs 2 ○	札幌光星
D	山下 大貴 1 板本 和也 3	6 : 0	入江 皓也 3 木村 航太 1	D	三原 楓雅 3 松木 拓也 3	3 : 6	尾坂 凌弥 3 横山 公紀 1
S1	石川 椋太 2	6 : 0	木村 瑞規 2	S1	永森 睦悠 3	6 : 4	長谷川 颯 2
S2	井上 恵太 2	2 : 0	村上 友章 1	S2	永森 滉啓 3	1 : 6	川崎 慶高 1

準決勝

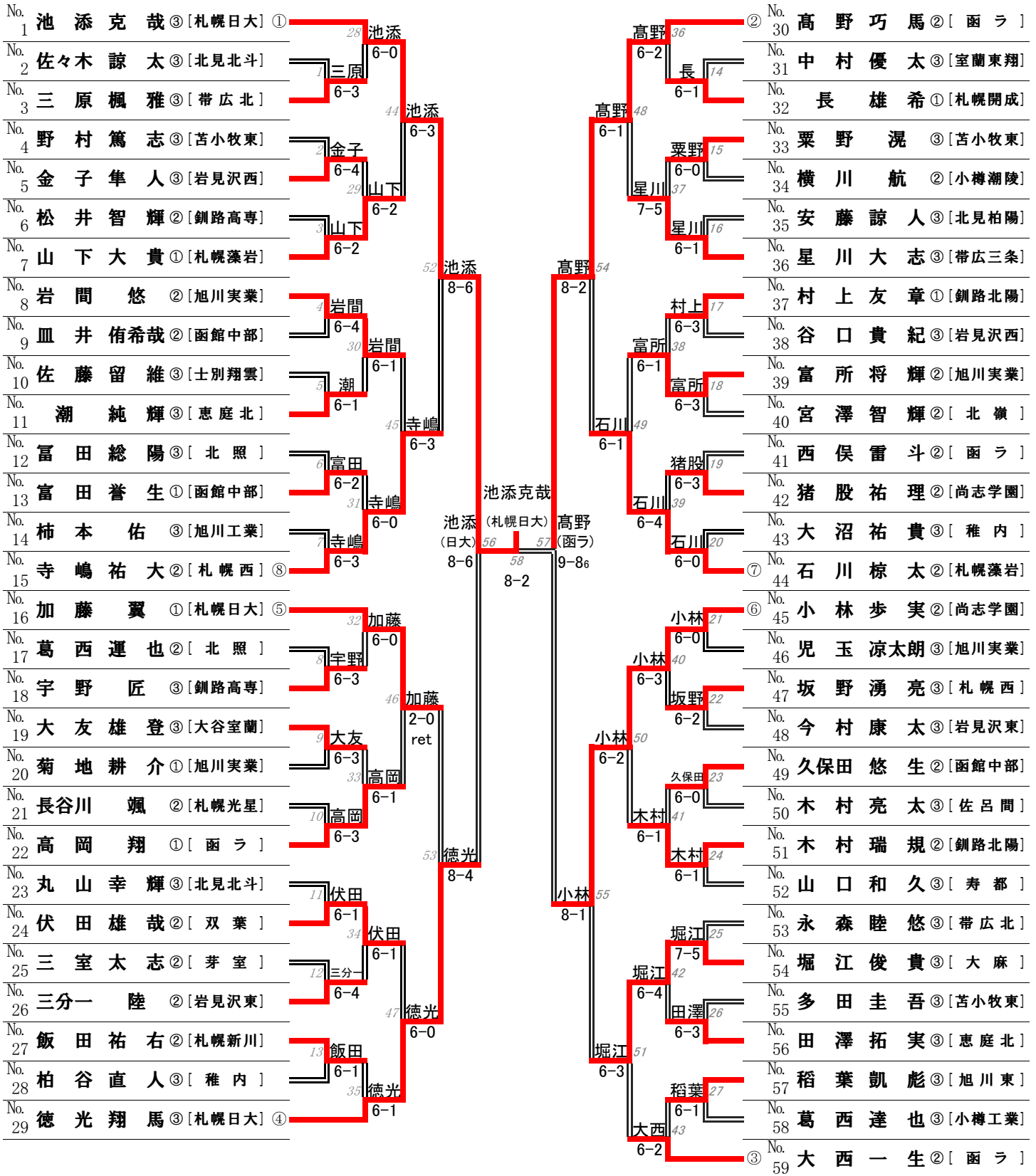
SF⑲	札幌日大	○ 2 vs 0	尚志学園	SF⑳	札幌藻岩	○ 2 vs 0	札幌光星
D	加藤 翼 1 中野 裕太 3	6 : 3	折原 翔之助 3 谷 奨真 3	D	山下 大貴 1 板本 和也 3	6 : 4	川崎 慶高 1 横山 公紀 1
S1	池添 克哉 3	6 : 1	小林 歩実 2	S1	石川 椋太 2	6 : 2	長谷川 颯 2
S2	徳光 翔馬 3	2 : 0	猪股 祐理 2	S2	井上 恵太 2	0 : 1	尾坂 凌弥 3

決 勝

F21	札幌日大	○ 2 vs 0	札幌藻岩
D	加藤 翼 1 中野 裕太 3	8 : 2	井上 恵太 2 板本 和也 3
S1	池添 克哉 3	8 : 1	石川 椋太 2
S2	徳光 翔馬 3	7 : 3	山下 大貴 1

第54回北海道高等学校テニス選手権大会 兼 第104回全国高等学校テニス選手権大会北海道地区予選会

男子シングルス



優 勝	池 添 克 哉	札 幌 日 本 大 学 高 等 学 校
準 優 勝	高 野 巧 馬	函 館 ラ ・ サ ー ル 高 等 学 校
3 位	徳 光 翔 馬	札 幌 日 本 大 学 高 等 学 校
	小 林 歩 実	北 海 道 尚 志 学 園 高 等 学 校

第54回北海道高等学校テニス選手権大会

男子ダブルス

兼 第104回全国高等学校テニス選手権大会北海道地区予選会

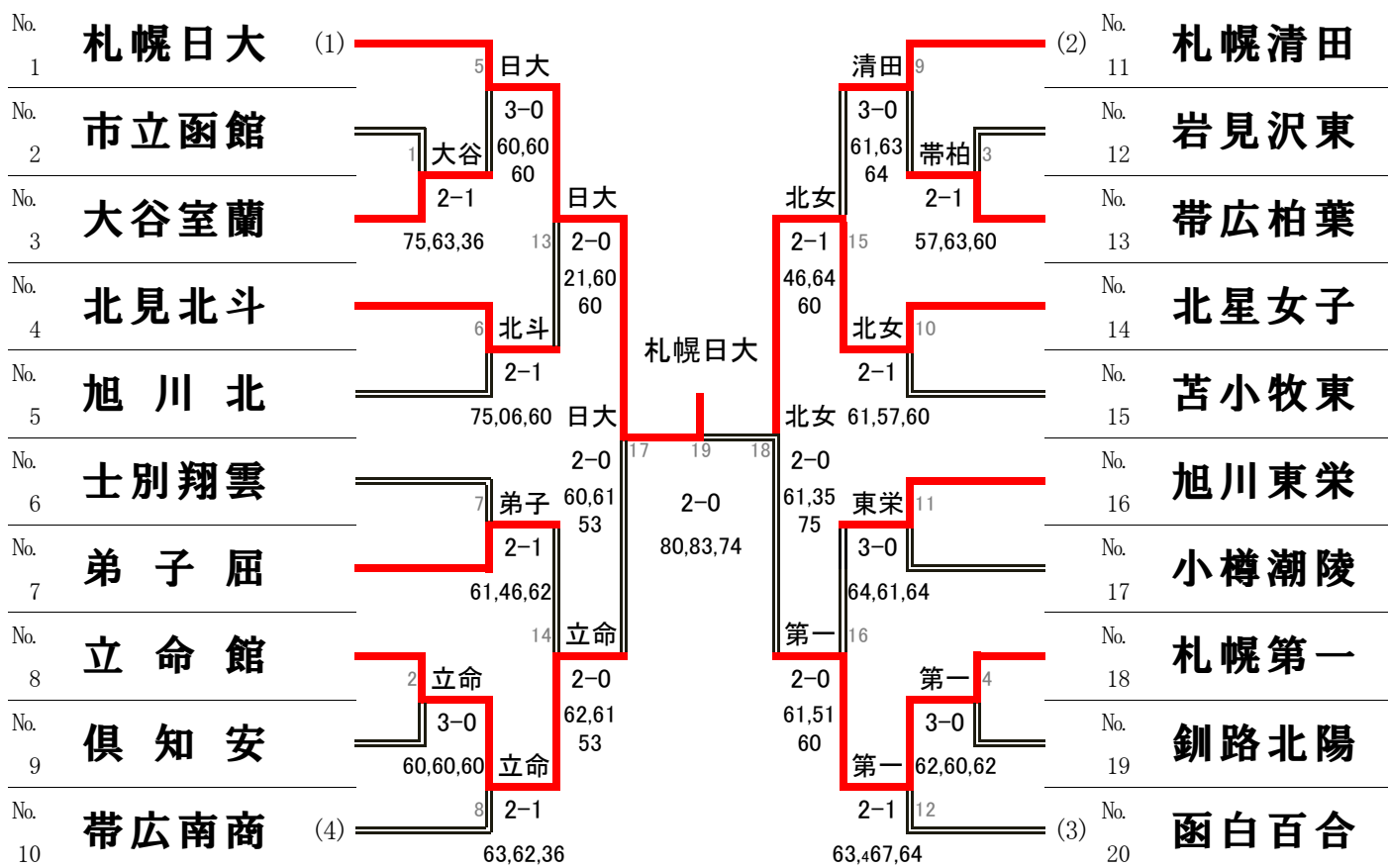
No. 1	池徳	添光	克翔	哉馬	③ [札幌日大] ①	日大	26	6-0	函ラ	34	②	No. 30	高野	巧馬	馬翔	② [函ラ]	
No. 2	伊加	藤藤	湧志	太輔	③ [本別]	函ラ	1	6-4	開成	14	No. 31	長井	雄希	希悠	① [札幌開成]		
No. 3	柳和	澤根	将紘	伍暉	③ [函ラ]	日大	42	6-1	函ラ	46	No. 32	葛西	新田	達祐	也斗	③ [小樽工業]	
No. 4	永永	森森	睦混	悠啓	③ [帯広北]	帯北	2	6-2	岩西	15	No. 33	安小	藤南	裕裕	人貴	③ [北見柏陽]	
No. 5	多園	田田	圭将	吾太郎	③ [苫小牧東]	帯北	27	7-5	札南	35	No. 34	小金	金子	隼貴	人紀	③ [岩見沢西]	
No. 6	宇野	東匠	雅人	陸	② [岩見沢東]	岩東	3	6-1	札南	16	No. 35	石村	辻公	瑞輔	規章	② [札幌南]	
No. 7	水上	敬和	介輝	陸	② [旭川東]	日大	50	6-4	函ラ	52	No. 36	木村	村上	瑞友	規章	① [釧路北陽]	
No. 8	山出	村崎	柊	輝	② [札幌光星]	光星	4	6-3	恵北	17	No. 37	若潮	井藤	留翼	維	③ [士別翔雲]	
No. 9	長尾	谷坂	川凌	弥太	③ [佐呂間]	光星	28	6-1	恵北	36	No. 38	田澤	友雄	拓輝	実登	③ [大谷室蘭]	
No. 10	木桜	村井	亮翔	太矢	③ [小樽潮陵]	潮陵	5	6-3	大谷	18	No. 39	大藤	富田	西秀	総太陽	② [北照]	
No. 11	横佐	川藤	航介	輝	③ [士別翔雲]	光星	43	6-3	尚志	47	No. 40	富葛	田西	優運	也稀	③ [帯広南商]	
No. 12	吉新	村見	大優	汰汰	③ [千歳]	千歳	6	6-2	尚志	37	No. 41	小平	西田	優喬	也稀	③ [旭川東]	
No. 13	高岩	增田	室田	幹慶	① [函館中部]	藻岩	29	6-1	尚志	7-6s	No. 42	稻宇	小葉	林凱	平平	③ [尚志学園]	
No. 14	井山	富所	地耕	介輝	② [旭川実業] ⑤	藻岩	7	6-0	藻岩	38	⑥	No. 43	高石	川本	椋和	太也	② [札幌藻岩]
No. 15	奥白	三松	佐藤	元裕	③ [北海]	旭実	30	6-3	札西	20	No. 44	三堀	星川	江大	志	③ [帯広三条]	
No. 16	栗野	野村	篤志	志	③ [苫小牧東]	北海	8	6-2	藻岩	48	No. 45	吉浦	岡谷	淳俊	貴	③ [俱知安]	
No. 17	結楢	城山	直康	一斗	② [函ラ]	函ラ	44	6-1	尚志	21	No. 46	浦飯	ヶ猪	原祐	理助	② [尚志学園]	
No. 18	大西	佐藤	藤憲	淳佳	② [大森]	函ラ	9	6-4	尚志	39	No. 47	猪原	井侑	希哉	哉	② [函館中部]	
No. 19	加岩	岩間	悠	稀	③ [旭川実業]	函ラ	31	6-0	函中	22	No. 48	久保	田方	中慎	哉雅	③ [大谷室蘭]	
No. 20	上吉	野田	祐瑞	樹	③ [北見北斗]	函ラ	10	6-1	日大	53	No. 49	善越	垣野	裕哉	哉	③ [旭川凌雲]	
No. 21	佐々	木田	諒和	太基	③ [北見北斗]	日大	51	7-61	有斗	23	No. 50	稻當	野野	裕樹	多	② [函大有斗]	
No. 22	島島	川倉	達	大	② [札幌西] ④	大森	11	6-1	有斗	40	No. 51	渡高	丸平	山裕	一	③ [北見北斗]	
No. 23	寺嶋	野	祐大	亮	③ [札幌西] ④	大森	32	6-4	弟子	24	No. 52	佐上	山藤	西一	志地	② [弟子屈]	
No. 24	坂野	嶋	祐大	亮	③ [札幌西] ④	大森	12	6-1	日大	49	No. 53	上上	村田	優太	太	② [士別翔雲]	
No. 25	坂野	嶋	祐大	亮	③ [札幌西] ④	大森	13	7-5	岩西	25	No. 54	辻古	関野	将高	裕	③ [岩見沢西]	
No. 26	坂野	嶋	祐大	亮	③ [札幌西] ④	大森	33	6-1	日大	41	No. 55	古中	加野	藤	翼	① [札幌日大]	
No. 27	坂野	嶋	祐大	亮	③ [札幌西] ④	大森	33	6-1	日大	41	No. 56	古中	加野	藤	翼	① [札幌日大]	
No. 28	坂野	嶋	祐大	亮	③ [札幌西] ④	大森	33	6-1	日大	41	No. 57	古中	加野	藤	翼	① [札幌日大]	
No. 29	坂野	嶋	祐大	亮	③ [札幌西] ④	大森	33	6-1	日大	41	No. 57	古中	加野	藤	翼	① [札幌日大]	

優勝	池添	克哉	徳光	翔馬	札幌日本大学高等学校
準優勝	中野	裕太	加藤	翼	札幌日本大学高等学校
3位	寺嶋	祐大	坂野	湧亮	北海道札幌西高等学校
	高野	巧馬	高岡	翔	函館ラ・サール高等学校

第54回北海道高等学校テニス選手権大会 兼 第104回全国高等学校テニス選手権大会北海道地区予選会

女子団体

スコア表示は
D,S1,S2順です



優勝 札幌日本大学高等学校

準優勝 北星学園女子中学高等学校

3位 立命館慶祥高等学校

札幌第一高等学校

第54回北海道高等学校テニス選手権大会

兼 第104回全国高等学校テニス選手権大会北海道地区予選会

1R①	市立函館	1 vs 2 ○	大谷室蘭	1R②	立命館	○ 3 vs 0	倶知安
D	相澤 麻友 3 安田 桃夏 3	5 : 7	野澤 こゆき 3 山内 萌 2	D	櫻井 里菜 3 川内 ひなの 2	6 : 0	佐藤 桃香 3 中野 公留海 3
S1	鳴海 栞 3	3 : 6	小山内 詩織 1	S1	中川 理奈 2	6 : 0	吉田 ゆう 3
S2	阿部 遥 2	6 : 3	高山 望 2	S2	鹿児島 美里 3	6 : 0	小林 沙季 3

1R③	岩見沢東	1 vs 2 ○	帯広柏葉	1R④	札幌第一	○ 3 vs 0	釧路北陽
D	岩花 優果 2 鶴沼 杏 2	7 : 5	佐久間 一華 3 渡部 七海 3	D	高橋 知 2 福浦 奈々 2	6 : 2	川向 つゆ美 3 山岡 千紗都 3
S1	山田 聖華 3	3 : 6	杉本 紫織 1	S1	浜辺 奈緒 2	6 : 0	大久保 香奈 3
S2	小谷 梨菜 3	0 : 6	青木 万莉絵 1	S2	藤原 蒼泉 2	6 : 2	榊 菜々実 2

2R⑤	札幌日大	○ 3 vs 0	大谷室蘭	2R⑥	北見北斗	○ 2 vs 1	旭川北
D	神田 歩実 3 山口 ゆり 2	6 : 0	野澤 こゆき 3 山内 萌 2	D	中村 祥子 3 舟山 春菜 3	7 : 5	氏家 可南子 3 中嶋 優希 3
S1	平野 光留 3	6 : 0	小山内 詩織 1	S1	野村 つかさ 2	0 : 6	西村 可那 2
S2	東 優花 2	6 : 0	三上 珠蘭 2	S2	樋口 真緒 2	6 : 0	大谷 佳蓮 3

2R⑦	士別翔雲	1 vs 2 ○	弟子屈	2R⑧	立命館	○ 2 vs 1	帯広南商
D	松ヶ平 詩織 2 有持 彩花 2	1 : 6	阪口 あいか 3 杉山 明日香 2	D	鹿児島 美里 3 酒井 真侑 2	6 : 3	渡邊 永 3 庄司 真央 3
S1	佐々木 雪美 3	6 : 4	藤江 弥生 2	S1	中川 理奈 2	6 : 2	高木 唯那 2
S2	佐藤 史菜 3	2 : 6	辻 早織 2	S2	張谷 真由 3	3 : 6	本間 友貴奈 2

2R⑨	札幌清田	○ 3 vs 0	帯広柏葉	2R⑩	北星女子	○ 2 vs 1	苫小牧東
D	長田 風花 1 井上 里紗子 2	6 : 1	荻野 圭那子 3 長江 明日香 3	D	三浦 萌香 1 三浦 彩夏 2	6 : 1	早川 莉央 3 成田 その子 2
S1	渡部 さくら 2	6 : 3	杉本 紫織 1	S1	稲川 栞 1	5 : 7	木村 七海 3
S2	山田 彩乃 2	6 : 4	青木 万莉絵 1	S2	渡邊 菜々子 1	6 : 0	土上 彩果 2

2R⑪	旭川東栄	○ 3 vs 0	小樽潮陵	2R⑫	札幌第一	○ 2 vs 1	函白百合
D	芝山 優奈 3 吉田 みなみ 3	6 : 4	芳川 美優花 3 池田 光葉 3	D	高橋 知 2 福浦 奈々 2	6 : 3	鈴木 乃彩 3 杉村 栞 3
S1	熊谷 沙希 2	6 : 1	角田 依織 3	S1	浜辺 奈緒 2	(4) 6 : 7	中川 璃音 2
S2	近藤 那菜 2	6 : 4	勝俣 菜々子 2	S2	藤原 蒼泉 2	6 : 4	寺田 紗奈絵 2

3R⑬	札幌日大	○ 2 vs 0	北見北斗	3R⑭	弟子屈	0 vs 2 ○	立命館
D	平野 光留 3 野澤 響子 3	2 : 1	中村 祥子 3 舟山 春菜 3	D	阪口 あいか 3 杉山 明日香 2	2 : 6	張谷 真由 3 酒井 真侑 2
S1	東 優花 2	6 : 0	野村 つかさ 2	S1	藤江 弥生 2	1 : 6	中川 理奈 2
S2	神田 歩実 3	6 : 0	樋口 真緒 2	S2	辻 早織 2	3 : 5	鹿児島 美里 3

3R⑮	札幌清田	1 vs 2 ○	北星女子	3R⑯	旭川東栄	0 vs 2 ○	札幌第一
D	長田 風花 1 井上 里紗子 2	6 : 4	三浦 萌香 1 三浦 彩夏 2	D	吉岡 里緒 2 芝山 優奈 3	1 : 6	高橋 知 2 福浦 奈々 2
S1	渡部 さくら 2	4 : 6	稲川 栞 1	S1	熊谷 沙希 2	1 : 5	浜辺 奈緒 2
S2	山田 彩乃 2	0 : 6	渡邊 菜々子 1	S2	近藤 那菜 2	0 : 6	藤原 蒼泉 2

準決勝

SF⑰	札幌日大	○ 2 vs 0	立命館	SF⑱	北星女子	○ 2 vs 0	札幌第一
D	神田 歩実 3 山口 ゆり 2	6 : 0	酒井 真侑 2 桐木 頼子 2	D	三浦 萌香 1 三浦 彩夏 2	6 : 1	高橋 知 2 福浦 奈々 2
S1	平野 光留 3	6 : 1	中川 理奈 2	S1	稲川 栞 1	3 : 5	浜辺 奈緒 2
S2	東 優花 2	5 : 3	鹿兒島 美里 3	S2	渡邊 菜々子 1	7 : 5	藤原 蒼泉 2

決勝

F⑲	札幌日大	○ 2 vs 0	北星女子
D	神田 歩実 3 山口 ゆり 2	8 : 0	三浦 萌香 1 三浦 彩夏 2
S1	平野 光留 3	8 : 3	稲川 栞 1
S2	東 優花 2	7 : 4	渡邊 菜々子 1

第54回北海道高等学校テニス選手権大会 兼 第104回全国高等学校テニス選手権大会北海道地区予選会

女子シングルス

No. 1	平野光留③〔札幌日大〕①		No. 30	東優花②〔札幌日大〕
No. 2	川田桃華②〔帯広北〕	高橋	No. 31	及川苑香③〔岩見沢西〕
No. 3	高橋渚②〔函白百合〕	高橋	No. 32	佐々木鈴乃③〔寿都〕
No. 4	山田聖華③〔岩見沢東〕	山田	No. 33	角田依織③〔小樽潮陵〕
No. 5	佐々木雪美③〔士別翔雲〕	酒井	No. 34	成田その子②〔苫小牧東〕
No. 6	酒井未来①〔釧路江南〕	酒井	No. 35	高木唯那②〔帯広南商〕
No. 7	小野日向子③〔札幌西〕	酒井	No. 36	稲川栞①〔北星女子〕
No. 8	浜辺奈緒②〔札幌第一〕	浜辺	No. 37	大塚鈴菜③〔厚真〕
No. 9	志賀華帆②〔双葉〕	浜辺	No. 38	木村優子③〔置戸〕
No. 10	樋口真緒②〔北見北斗〕	棚瀬	No. 39	藤原蒼泉②〔札幌第一〕
No. 11	棚瀬彩未②〔帯広北〕	棚瀬	No. 40	多木雪乃③〔旭川実業〕
No. 12	清水由樹③〔稚内〕	木村	No. 41	藤江弥生②〔弟子屈〕
No. 13	木村七海③〔苫小牧東〕	山田	No. 42	青木万莉絵①〔帯広柏葉〕
No. 14	佐藤麻帆③〔旭川東〕	山田	No. 43	杉村栞③〔函白百合〕
No. 15	山田彩乃②〔札幌清田〕⑧	山田	No. 44	三浦萌香①〔北星女子〕
No. 16	寺田紗奈絵②〔函白百合〕⑤	寺田	No. 45	神田歩実③〔札幌日大〕
No. 17	村上はつみ③〔釧路湖陵〕	村上	No. 46	本間友貴奈②〔帯広南商〕
No. 18	高橋菜那③〔旭川商業〕	中川	No. 47	久木由菜①〔双葉〕
No. 19	岩花優果②〔岩見沢東〕	岩花	No. 48	野村つかさ②〔北見北斗〕
No. 20	西村可那②〔旭川北〕	中川	No. 49	坂元あゆみ③〔釧路江南〕
No. 21	中川理奈②〔立命館〕	中川	No. 50	熊谷沙希〔旭川東栄〕
No. 22	杉本紫織①〔帯広柏葉〕	中川	No. 51	三浦彩夏②〔北星女子〕
No. 23	佐々木朋美③〔北見柏陽〕	長田	No. 52	鈴木乃彩③〔函白百合〕
No. 24	長田風花①〔札幌清田〕	長田	No. 53	小山内詩織①〔大谷室蘭〕
No. 25	早川莉央③〔苫小牧東〕	武田	No. 54	鳴海栞③〔市立函館〕
No. 26	武田真美③〔札幌西〕	中川	No. 55	飯川亜湖③〔岩見沢西〕
No. 27	吉田ゆう③〔倶知安〕	鹿児島	No. 56	岡野美祐②〔北海〕
No. 28	鹿児島美里③〔立命館〕	中川	No. 57	松ヶ平詩織②〔士別翔雲〕
No. 29	中川璃音②〔函白百合〕④	中川	No. 58	渡部さくら②〔札幌清田〕

優勝	東優花	札幌日本大学高等学校
準優勝	平野光留	札幌日本大学高等学校
3位	中川理奈	立命館慶祥高等学校
	神田歩実	札幌日本大学高等学校

第54回北海道高等学校テニス選手権大会 兼 第104回全国高等学校テニス選手権大会北海道地区予選会

女子ダブルス

No.	選手名	所属校	対戦校	スコア	順位	選手名	所属校	対戦校	スコア	順位
1	神田 歩実	[札幌日大]	日大	29	1	渡部 さくら	[札幌清田]	清田	37	2
2	山口 七海	[帯広柏葉]	藤女	6-0		松橋 わかな	[弟子屈]	岩西	15	
3	尾川 育真	[藤女子]	藤女	6-4		岡田 春奈	[岩見沢西]	岩西	6-2	
4	山田 沼聖	[岩見沢東]	日大	45	3	上野村 萌奈	[江陵]	清田	49	4
5	成田 杏子	[苫小牧東]	苫東	2		中片 菜々美	[札幌西]	札幌西	16	
6	多木 雪乃	[旭川実業]	旭美	30	5	武藤 真由美	[札幌開成]	札幌西	38	6
7	小澤 楓香	[北見北斗]	旭美	3		本谷 有希	[旭川凌雲]	開成	17	
8	池田 依光	[小樽潮陵]	弟子	4		谷川 真衣	[旭川商業]	開成	6-3	
9	江川 弥生	[弟子屈]	弟子	31	7	熊谷 沙里	[旭川東栄]	帯南	18	
10	野川 千彩	[士別翔雲]	第一	5		吉岡 唯那	[帯広南商]	帯南	39	
11	高橋 知	[札幌第一]	第一	6-0		高木 村友	[函白百合]	函白	19	
12	水野 南奈	[旭川商業]	旭商	6		寺田 紗奈	[双葉]	函白	20	
13	柳谷 佳奈	[北広島西]	帯柏	32	8	志賀 帆菜	[函白百合]	第一	40	
14	伊藤 潮風	[函館中部]	帯柏	6-0		久賀 由菜	[函白百合]	第一	41	
15	青木 万莉	[帯広柏葉]	帯柏	6-1		二ツ谷 美咲	[北見北斗]	第一	42	
16	東 光優	[札幌日大]	日大	8	9	村田 友梨	[札幌第一]	第一	43	
17	岡林 利歩	[旭川凌雲]	日大	33	10	穴戸 爽乃	[札幌第一]	第一	44	
18	飯川 亜湖	[岩見沢西]	岩西	9		後藤 彩奈	[室蘭東翔]	第一	45	
19	水佐 あかね	[寿都]	日大	47	11	高塚 真琴	[北星女子]	第一	46	
20	高清水 朱美	[音更]	苫東	10		塚原 砂菜	[俱知安]	第一	47	
21	木村 七海	[苫小牧東]	苫東	34	12	渡邊 桃香	[札幌旭丘]	第一	48	
22	芳川 優花	[小樽潮陵]	苫岩	11		中野 公留	[市立函館]	第一	49	
23	須田 早希	[札幌藻岩]	日大	54	13	船本 千紘	[市立函館]	第一	50	
24	鳴海 菜遥	[市立函館]	市函	12		大相 麻友	[札幌清田]	第一	51	
25	関志 貴彩	[札幌白石]	北女	35	14	山頼 桃乃	[札幌清田]	第一	52	
26	石山 萌子	[北見柏陽]	北女	13		佐々木 雪美	[士別翔雲]	第一	53	
27	三浦 彩夏	[北星女子]	北女	48	15	阪口 あいか	[弟子屈]	第一	54	
28	大森 鈴菜	[厚真]	江南	14		杉山 明日香	[北見北斗]	第一	55	
29	坂元 未乃	[釧路江南]	函白	36	16	野村 つかさ	[帯広北]	第一	56	
30	中川 乃音	[函白百合]	函白	6-1		梅川 彩未	[旭川商業]	第一	57	

優勝	神田 歩実	札幌日本大学高等学校
準優勝	渡部 さくら	北海道札幌清田高等学校
3位	平野 光留	札幌日本大学高等学校
	中川 理奈	立命館慶祥高等学校