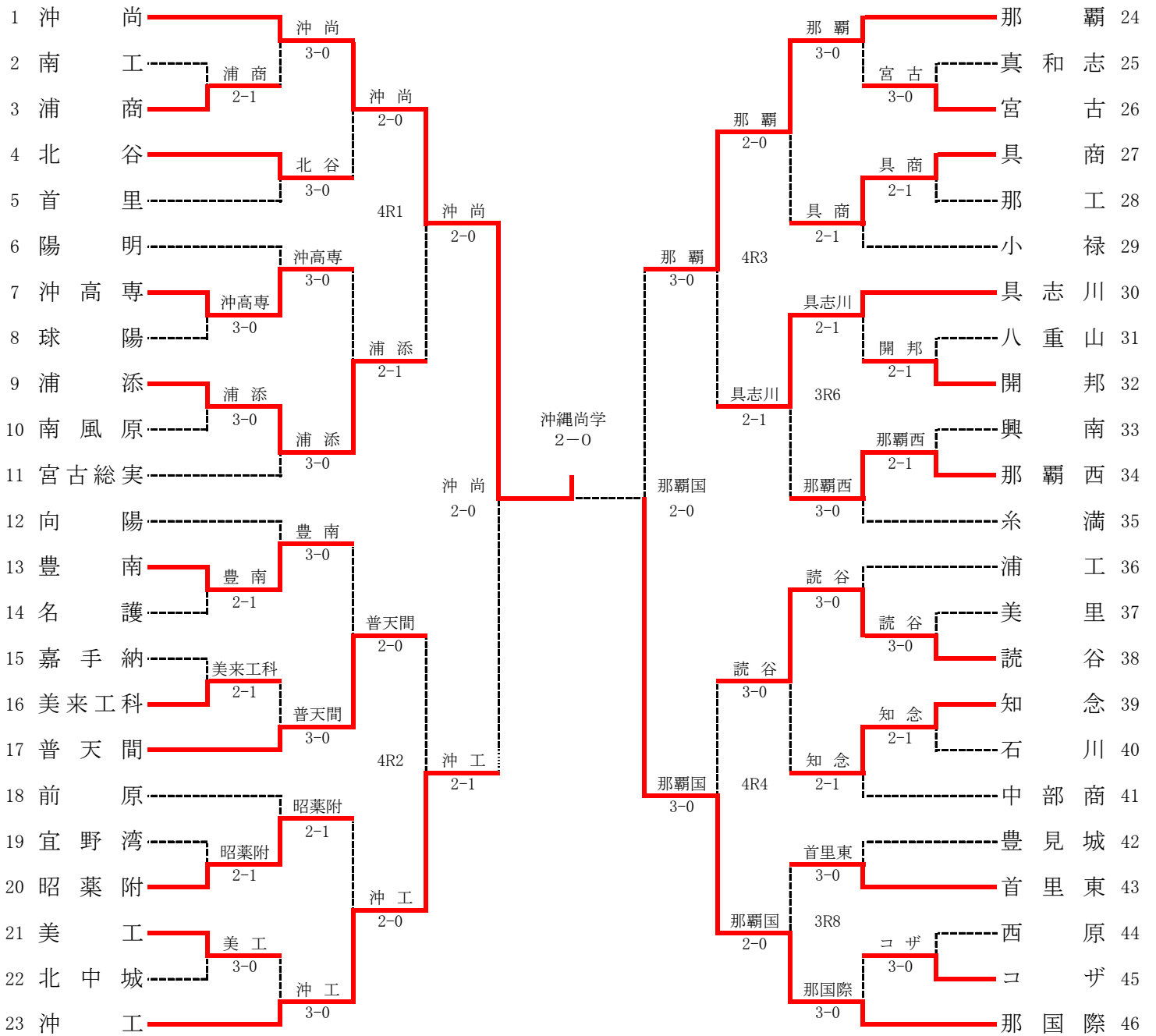


平成26年度沖縄県高等学校総合体育大会 テニス競技 男子団体



SF	1	沖 尚	2-0	沖 工	23
D		出水 遼 磨 3 ☆ 福 島 拓 3	81	新 垣 翔 理 3 喜 納 景 太 2	
S1		吉 濱 亨 一 3	打切	☆ 渡 名 喜 庸 太 3	
S2		澤 岷 裕 太	84	知 花 朋 樹 3	

SF	24	那 覇	2-0	那 覇 国	46
D		☆ 我 那 覇 亮 3 喜 屋 武 泰 成 2	28	比 嘉 真 吾 2 真 栄 城 克 行 2	
S1		高 江 洌 拓 実 2	打切	宮 良 森 2	
S2		比 嘉 貴 秋 3	38	大 村 直 毅 2	

F	1	沖 尚	2-0	那 覇 国	23
D		奥 間 隆 生 3 比 嘉 理 斗 3	85	大 村 直 毅 2 真 栄 城 克 行 2	
S1		吉 濱 亨 一 3	83	比 嘉 真 吾 2	
S2		出 水 遼 磨 3	打切	宮 良 森 2	

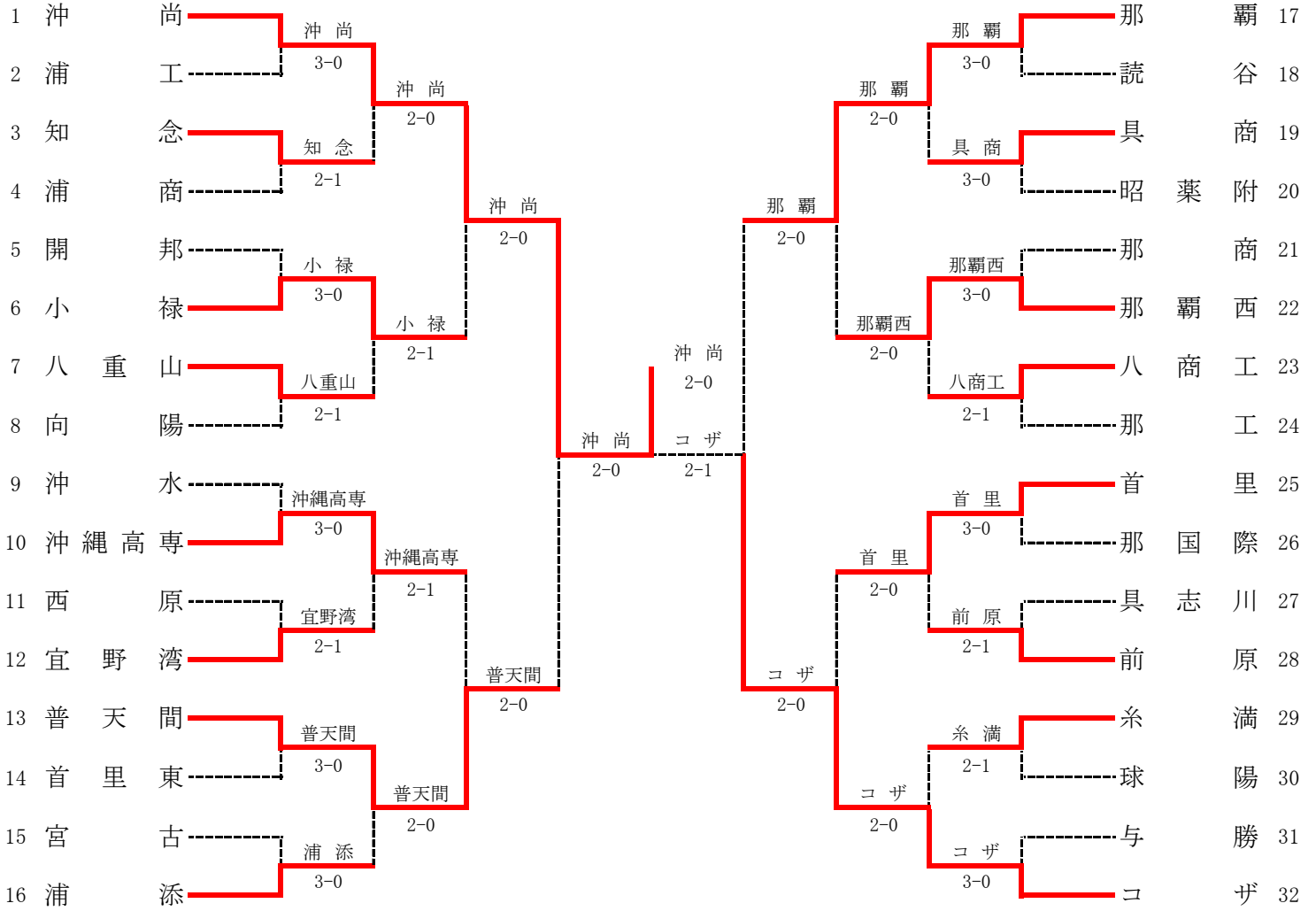
補欠校決定戦



第2代表決定



女子団体



補欠校決定戦

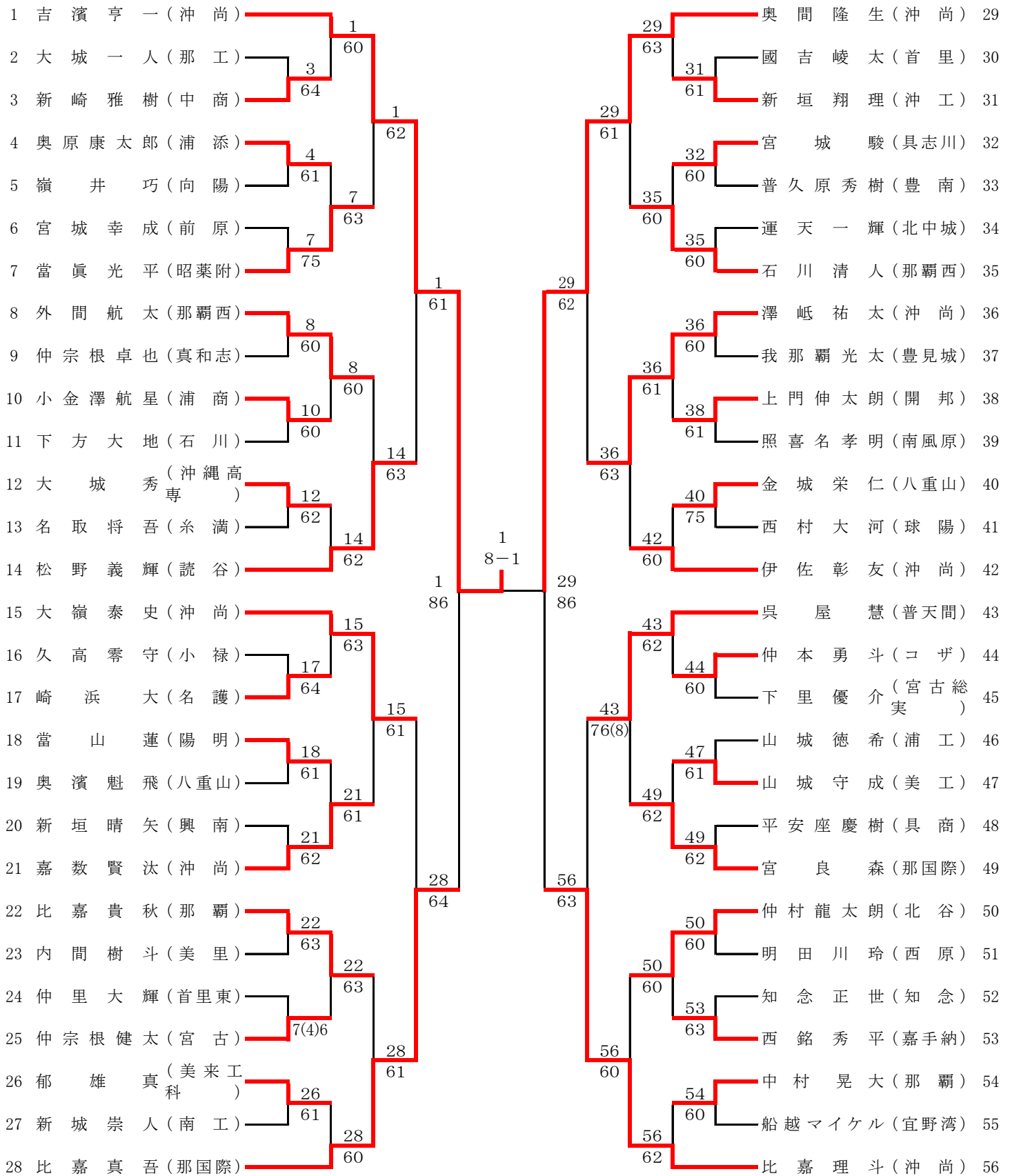


SF	1	沖尚	2-0	普天間	13
D	☆大嶺真緒	3	80	宮城もも	1
	楚南美波	3		嶺井奈緒	3
S1	リュウ理沙	2	80	塩濱梨乃	2
S2	西里夏子	2	打切	平田真季	

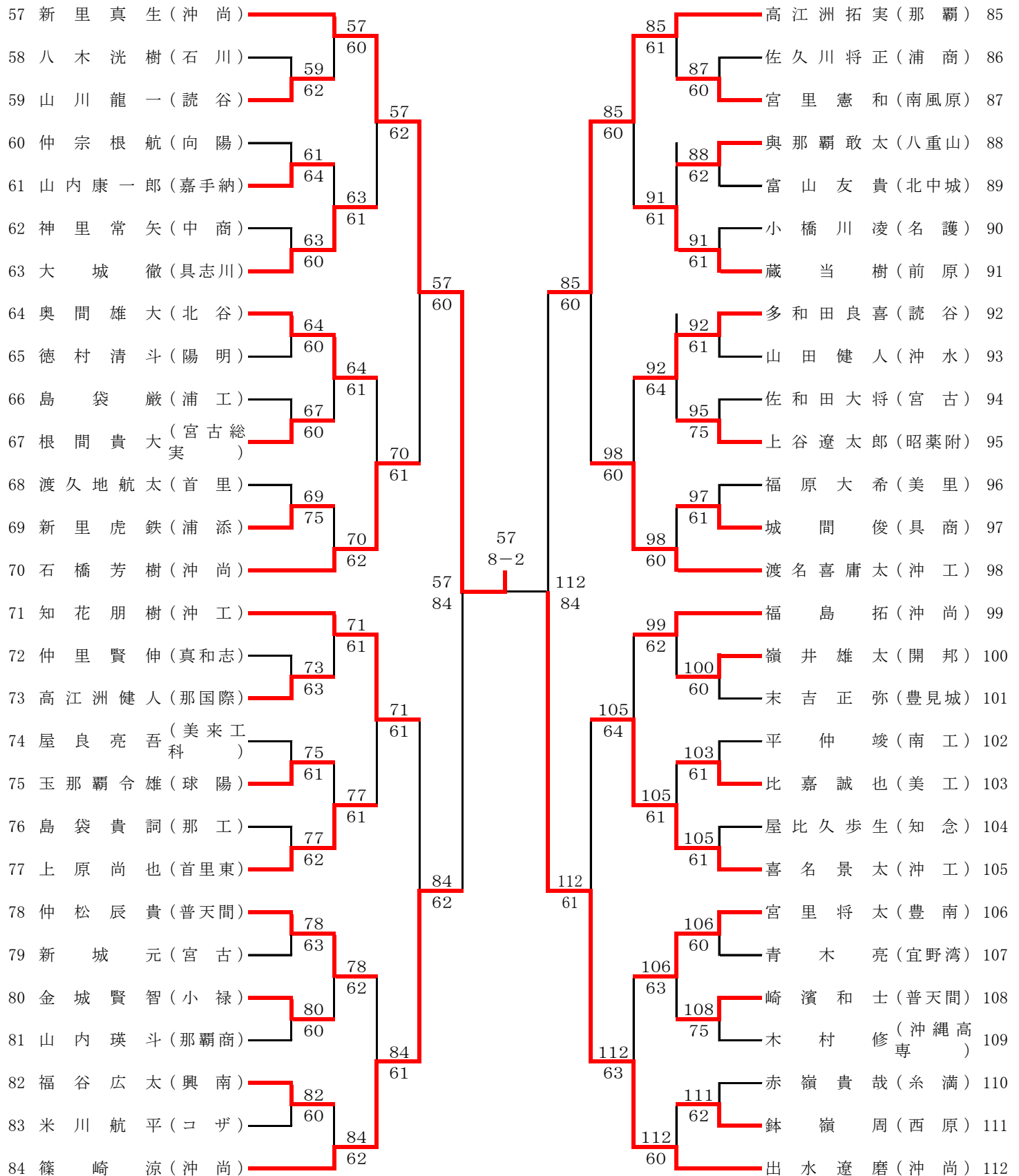
SF	17	那覇	1-2	コザ	32
D	☆上原真紀	3	84	浦崎利菜子	2
	翁長結	3		真庭白帆	2
S1	五所明梨	3	68	☆那覇洋乃	3
S2	久場川佳奈	3	38	島袋愛梨	3

F	1	沖尚	2-0	コザ	32
D	☆大嶺真緒	3	80	真庭白帆	2
	楚南美波	3		名護晴香	2
S1	リュウ理沙	2	80	浦崎利菜子	2
S2	西里夏子	2	打切	島袋愛梨	3

男子シングルス①



男子シングルス②



※ 決勝戦の結果は最終ページに記載されています。

女子シングルス (1)

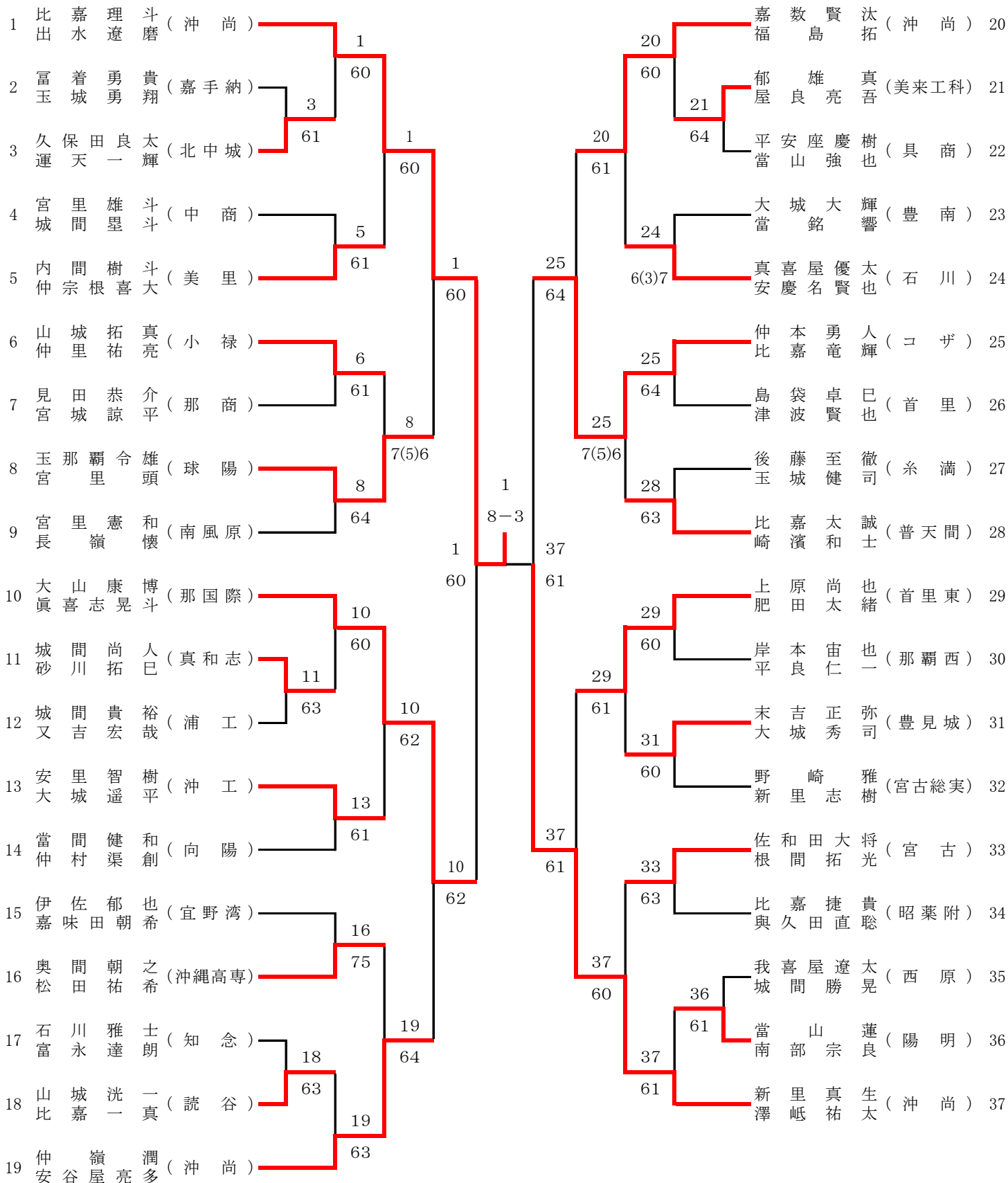
1	リュ- 理沙 マリ-	(沖 尚)	1	6 0	1	2 3	下地 奈緒 (沖 尚)	23
2	眞 榮 城 雅	(那 工)	2	6 0	6 0	6 2	小濱 ちひろ (沖縄高専)	24
3	内 間 涼 子	(浦 工)	6 0	1	2 3	7 (4) 6	大城 成美 (読 谷)	25
4	栄野川 晶帆	(具志川)	4	6 0	6 0	2 6	榮野元 詩音 (首里東)	26
5	名 護 晴 香	(コ ザ)	w.o	1	2 3	6 1	豊濱 涼香 (開 邦)	27
6	新 本 樹 奈	(沖 尚)	6	6 0	6 0	2 8	石 坂 恵 (向 陽)	28
7	仲 間 萌 香	(昭薬附)	7	6 0	6 3	3 0	中本 亜紀 (小 禄)	29
8	安慶名 美紀	(前 原)	6 4	6	3 3	7 (5) 6	新垣 ゆうな (与 勝)	30
9	新 本 美 希	(八商工)	1 0	7 (4) 6	6 1	3 2	中山 瑠季乃 (宮 古)	31
10	金 城 奈 未	(糸 満)	6 2	1 1	3 3	6 2	下地 香菜子 (那国際)	32
11	儀 武 幸 希	(沖 尚)	6 0	1	8 - 2	6 1	五 所 明 梨 (那 覇)	33
12	上 原 早 貴	(開 邦)	1 3	8 2	2 3	3 4	楚 南 美 波 (沖 尚)	34
13	神 田 日向子	(普天間)	6 1	1 3	9 7	6 0	玉 城 ゆ き (沖 水)	35
14	比 嘉 愛 佳	(球 陽)	6 0	1 3	3 4	3 5	喜屋武 良実 (西 原)	36
15	竹 本 幸 奈	(八重山)	1 5	6 3	6 1	6 1	石 川 真 季 (八重山)	37
16	豊 里 花 波	(知 念)	6 0	1 5	3 7	7 5	和 田 ひ よ り (陽 明)	38
17	田 港 穂 乃 香	(那覇西)	6 2	2 2	3 9	6 0	仲 里 明 日 栞 (浦 添)	39
18	宮 城 麻 美	(浦 商)	1 9	6 0	4 4	4 0	森 坪 真 愛 弥 (宮古総実)	40
19	羽地アンバーティオミ	(具 商)	7 5	2 2	6 3	6 1	友 寄 朱 菜 (那覇商)	41
20	長 濱 美 咲	(宮 古)	2 2	6 0	4 4	4 4	伊 波 茅 夏 (真和志)	42
21	山 口 由 夏	(宜野湾)	6 1	2 2	6 0	w.o	仲 宗 根 郁 帆 (普天間)	43
22	比 嘉 益 見	(沖 尚)	6 0	6 0	4 4	6 0	濱 口 鹿 子 (首 里)	44

女子シングルス (2)

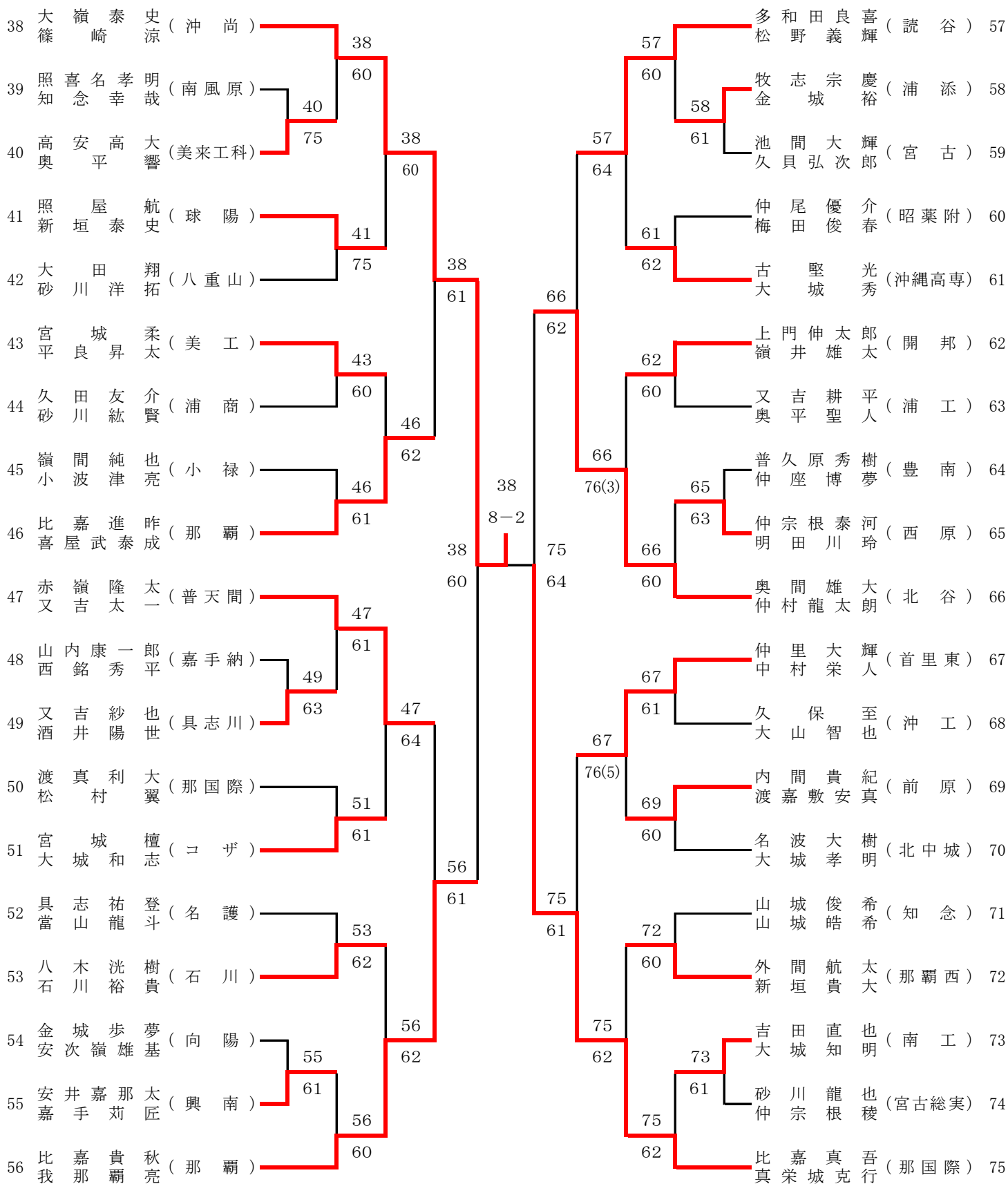
45	大嶺 真緒	(沖 尚)	4 5	6 0	4 5	6 0	6 7	6 0	6 7	新垣 貴実子	(浦 添)	67
46	比屋根 梨夏子	(首 里)	4 6	6 0	4 5	6 0	6 0	6 8	6 1	下地 優奈	(宮 古)	68
47	渡邊 そのこ	(那覇西)	6 0	4 5	6 0	6 0	6 7	6 0	6 0	徳嶺 日奈子	(真和志)	69
48	仲村渠 咲菜	(那覇商)	4 9	6 0	4 5	6 0	7 0	6 0	7 0	藤谷 香里	(具志川)	70
49	長濱 志帆	(宮古総実)	6 0	4 5	6 0	6 0	6 7	6 0	6 0	照喜名 早希	(向 陽)	71
50	上原 真紀	(那 覇)	5 0	6 1	4 5	6 0	7 (5) 6	6 0	7 2	嶺井 奈緒	(普天間)	72
51	池原 帆乃香	(首里東)	5 1	7 (6) 6	6 1	6 0	7 2	6 0	7 3	安慶名 雅子	(具 商)	73
52	金城 未来	(糸 満)	7 (6) 6	5 9	6 1	6 0	7 7	6 3	6 3	眞榮城 渚	(那 工)	74
53	上原 玲南	(与 勝)	5 4	7 (3) 6	6 2	6 0	6 0	7 7	6 0	平良 英里子	(球 陽)	75
54	武田 都子	(沖縄高専)	6 2	5 5	6 2	6 0	7 7	6 0	7 5	伊野波 映見	(浦 工)	76
55	島袋 愛梨	(コ ザ)	6 0	6 6	6 0	6 0	8 8	6 1	8 8	那覇 洋乃	(コ ザ)	77
56	比嘉 桃子	(沖 尚)	5 6	8 3	8 8	8 2	8 8	7 8	8 2	宮城 もも	(普天間)	78
57	河間 千晴	(昭薬附)	5 8	6 0	8 3	8 2	8 2	6 1	7 8	村上 史歩	(開 邦)	79
58	當山 沙也加	(読 谷)	6 3	5 6	6 0	6 0	6 0	8 0	6 0	古野 理紗	(宜野湾)	80
59	比嘉 美幸	(小 禄)	5 9	6 0	6 0	6 0	7 8	6 0	6 4	大濱 美月	(陽 明)	81
60	山本 鈴菜	(浦 添)	6 0	5 9	6 0	6 0	6 4	8 2	6 0	宮城 希望	(首 里)	82
61	真庭 白帆	(コ ザ)	6 4	6 6	6 0	6 0	8 8	8 3	6 4	翁 長 結	(那 覇)	83
62	宮城 梨緒	(八重山)	6 3	6 2	6 0	6 0	8 8	6 4	6 0	上原 優理	(浦 商)	84
63	大屋 七海	(西 原)	6 3	6 2	6 0	6 0	6 0	8 5	7 5	我那覇 梨乃	(知 念)	85
64	大城 華蓮	(沖 水)	6 5	6 0	6 0	6 0	8 8	8 5	6 0	仲本 瀨里菜	(前 原)	86
65	高山 海梨	(那国際)	6 3	6 6	6 0	6 0	8 8	8 6	7 (7) 6	清 家 花	(八商工)	87
66	下地 奈奈	(沖 尚)	6 0	6 0	6 0	6 0	8 8	6 0	6 0	西里 夏子	(沖 尚)	88

※ 決勝戦の結果は最終ページに記載されています。

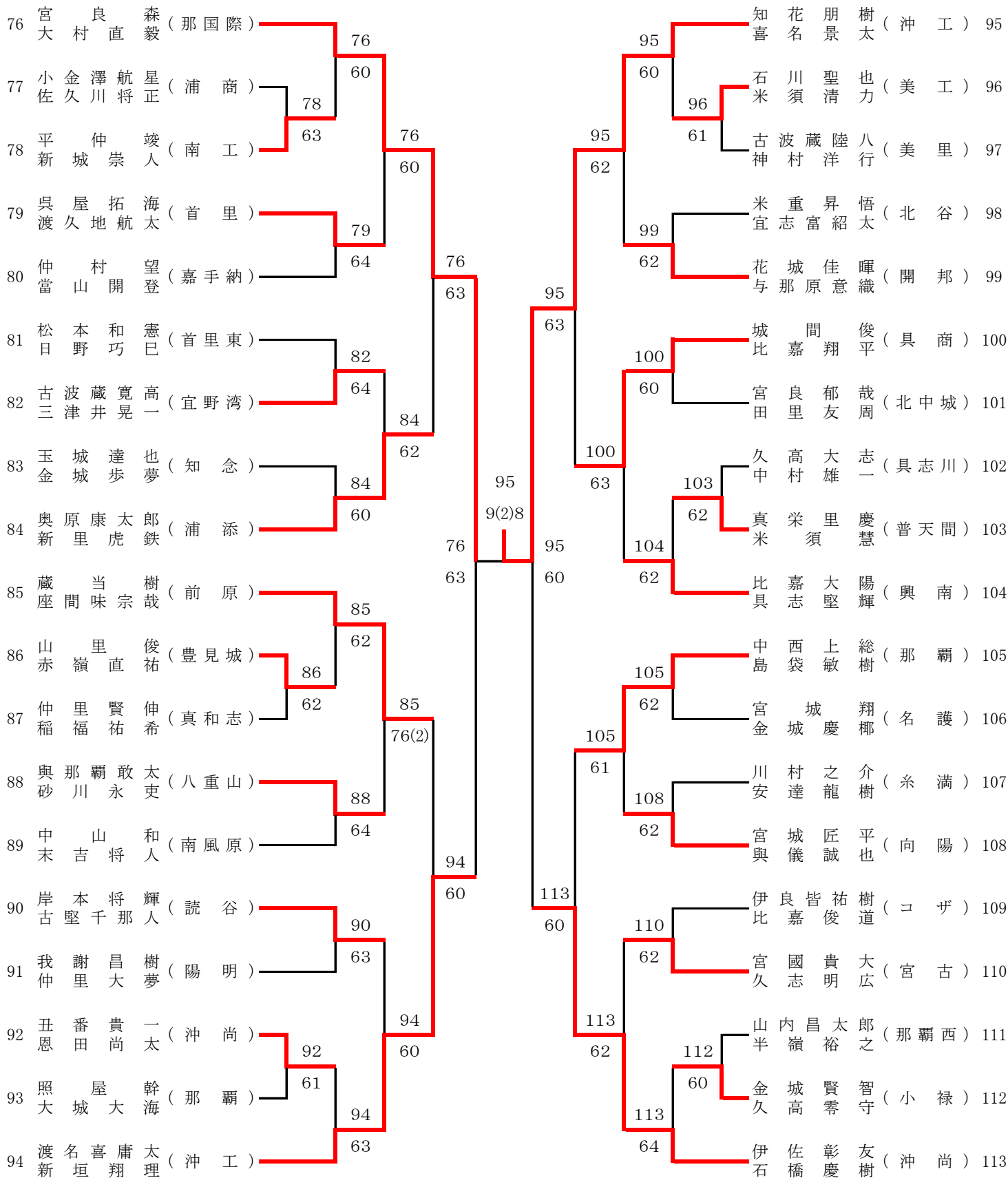
男子ダブルス (1)



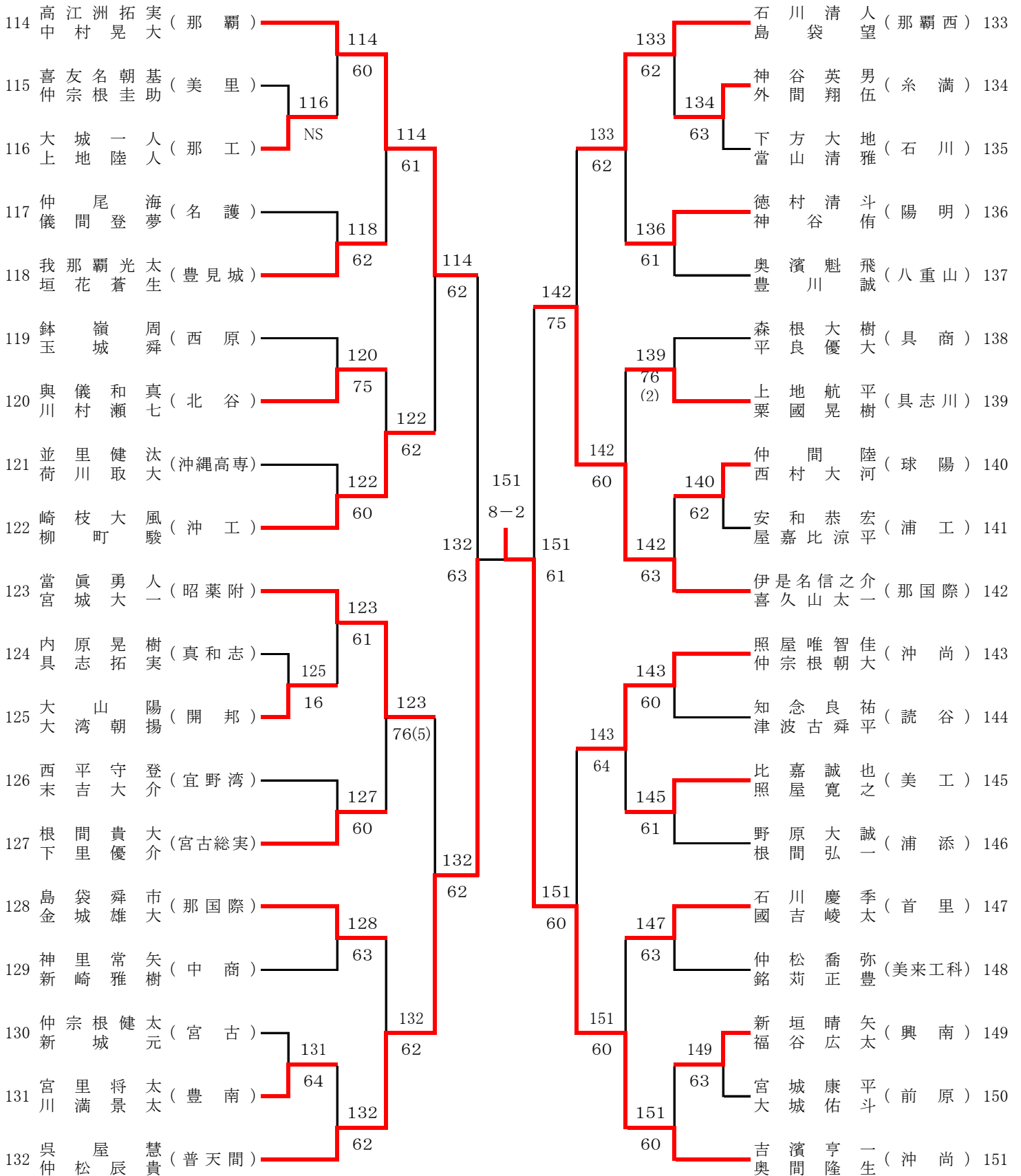
男子ダブルス (2)



男子ダブルス (3)



男子ダブルス (4)



※ 準決勝以降は最終ページに記載されています。

女子ダブルス (1)

1	大嶺真緒 (沖尚)	楚南美波 (沖尚)	1	那島霸洋乃 (コザ)	26	26	那島霸洋乃 (コザ)	26
2	大屋七海 (西原)	喜屋武良美 (西原)	3	天安願帆香 (前原)	27	61	天安願帆香 (前原)	27
3	新里琴音 (首里東)	阿波連有那 (首里東)	61	石原華南子 (球陽)	28	61	石原華南子 (球陽)	28
4	春山莉子 (具商)	池原香奈子 (具商)	4	新垣海 (首里)	29	26	新垣海 (首里)	29
5	吉元珠奈 (首里)	狩保優花 (首里)	61	當山沙也加 (読谷)	30	75	當山沙也加 (読谷)	30
6	森坪真愛 (宮古総実)	長濱志帆 (宮古総実)	7	新本美希 (八商工)	31	60	新本美希 (八商工)	31
7	松川真実子 (那国際)	トンプソンのケイアン (那国際)	61	下地香菜子 (那国際)	32	26	下地香菜子 (那国際)	32
8	兼城志歩 (球陽)	赤嶺希子 (球陽)	8	榮野川晶帆 (具志川)	33	75	榮野川晶帆 (具志川)	33
9	大嶺志織 (小禄)	中本亜紀 (小禄)	7(5)6	知花瑠璃子 (宜野湾)	34	60	知花瑠璃子 (宜野湾)	34
10	仲吉清佳 (昭薬附)	普久原美月 (昭薬附)	60	渡邊そのこ (那覇西)	35	63	渡邊そのこ (那覇西)	35
11	竹本幸奈 (八重山)	與那覇可奈 (八重山)	11	親泊碧美 (宮古)	36	75	親泊碧美 (宮古)	36
12	大城佳奈 (浦工)	仲本美涼 (浦工)	60	神田日向子 (普天間)	37	60	神田日向子 (普天間)	37
13	多嘉良桃子 (普天間)	金城桃々 (普天間)	64	真庭白帆 (コザ)	38	1	真庭白帆 (コザ)	38
14	新垣貴実子 (浦添)	仲里明日栞 (浦添)	14	上江洲有希 (開邦)	39	81	上江洲有希 (開邦)	39
15	松堂渚野 (開邦)	川満姫 (開邦)	60	玉城咲も (普天間)	40	62	玉城咲も (普天間)	40
16	金城愛梨 (向陽)	城間はるか (向陽)	62	大見謝清乃 (那覇)	41	62	大見謝清乃 (那覇)	41
17	嶺井奈緒 (普天間)	平田真季 (普天間)	17	大濱美月 (陽明)	42	60	大濱美月 (陽明)	42
18	新里裕美 (沖水)	津嘉山優香 (沖水)	60	内野安菜 (八重山)	43	60	内野安菜 (八重山)	43
19	新田奈莉美 (具志川)	久保田朱里 (具志川)	63	中村有紗 (向陽)	44	61	中村有紗 (向陽)	44
20	金城杏果 (宜野湾)	古野理紗 (宜野湾)	22	小濱夏実 (沖縄高専)	45	64	小濱夏実 (沖縄高専)	45
21	宮城麻美 (浦商)	上原優理 (浦商)	22	諸中見里舞 (小禄)	46	49	諸中見里舞 (小禄)	46
22	長濱美咲 (宮古)	下地優奈 (宮古)	62	福地明日華 (知念)	47	60	福地明日華 (知念)	47
23	稲嶺彩夏 (糸満)	金城奈未 (糸満)	23	黒島佑香 (首里東)	48	62	黒島佑香 (首里東)	48
24	富永瞳 (那覇)	兼次美奈 (那覇)	62	比下嘉桃子 (沖尚)	49	60	比下嘉桃子 (沖尚)	49
25	濱口鹿子 (首里)	宮城帆乃加 (首里)	62					

女子ダブルス(2)

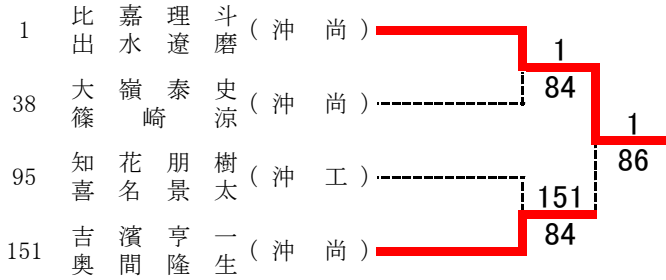
50	比嘉 益 見 (沖 尚)	50	五 所 明 梨 (那 覇)	74
51	山口 由 夏 (宜野湾)	60	仲 嶺 瀨 (昭薬附)	75
52	仲 間 萌 香 (昭薬附)	62	玉 城 江 理 奈 (浦 商)	76
53	古 波 蔵 彩 香 (浦 添)	53	田 港 穂 乃 香 (那覇西)	77
54	大 前 み な み (八重山)	60	眞 榮 城 渚 (那 工)	78
55	武 田 都 子 (沖縄高専)	64	大 浜 見 幸 (八重山)	79
56	比 屋 根 梨 夏 子 (首 里)	56	渡 武 嘉 敷 眞 央 (首 里)	80
57	新 垣 ゆ う な (与 勝)	61	山 城 和 佳 (具志川)	81
58	下 里 未 紗 (八商工)	60	高 良 眞 子 (知 念)	82
59	安 田 菜 穂 (糸 満)	59	伊 佐 香 奈 恵 (糸 満)	83
60	木 村 希 蓮 (コ ザ)	7(2)6	玉 城 ゆ き (沖 水)	84
61	大 城 倫 子 (普天間)	63	儀 武 幸 希 (沖 尚)	85
62	上 原 眞 紀 (那 覇)	62	仲 宗 根 郁 帆 (普天間)	86
63	坂 本 怜 菜 (那国際)	61	普 天 間 恵 美 (浦 添)	87
64	當 山 新 奈 (読 谷)	62	奥 平 華 奈 (宮 古)	88
65	屋 比 久 り え (西 原)	66	喜 仲 納 彩 (球 陽)	89
66	石 坂 恵 子 (向 陽)	62	川 門 莉 緒 (那 覇)	90
67	上 原 夢 佳 (普天間)	60	平 屋 良 明 梨 (那国際)	91
68	有 銘 佳 奈 恵 (球 陽)	68	幸 比 嘉 地 蘭 (浦 工)	92
69	仲 本 瀬 里 菜 (前 原)	7(1)6	山 田 瑞 希 (具 商)	93
70	西 原 麻 奈 (知 念)	62	松 本 麻 里 沙 (開 邦)	94
71	金 城 亜 紀 歩 (那 商)	72	榮 池 野 元 詩 音 (首里東)	95
72	平 狩 良 菜 奈 (小 禄)	61	名 護 晴 香 (コ ザ)	96
73	上 江 田 美 海 (沖 尚)	w.o	リ ュ ー 理 沙 マ リ 子 (沖 尚)	97

※ 決勝戦の結果は最終ページに記載されています。

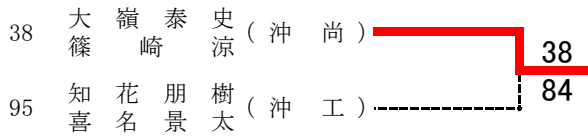
平成26年度沖縄県高等学校総合体育大会テニス競技 個人戦結果

男子ダブルス

準決勝以降

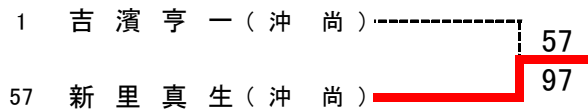


3位決定戦

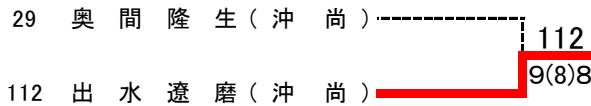


男子シングルス

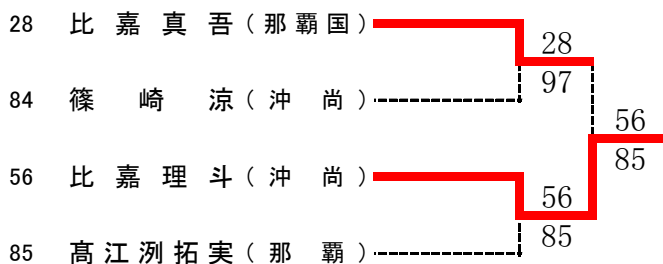
決勝戦



3位決定戦

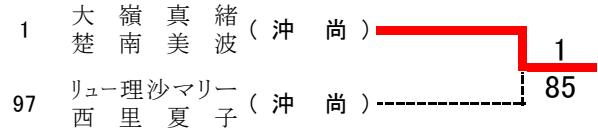


5位～6位決定戦

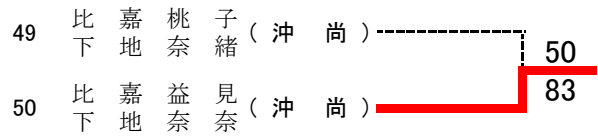


女子ダブルス

決勝戦

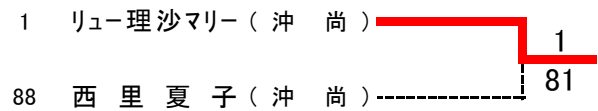


3位決定戦

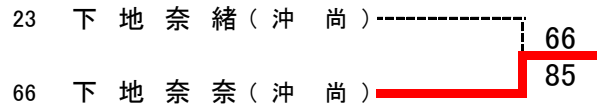


女子シングルス

決勝戦



3位決定戦



5位～6位決定戦

