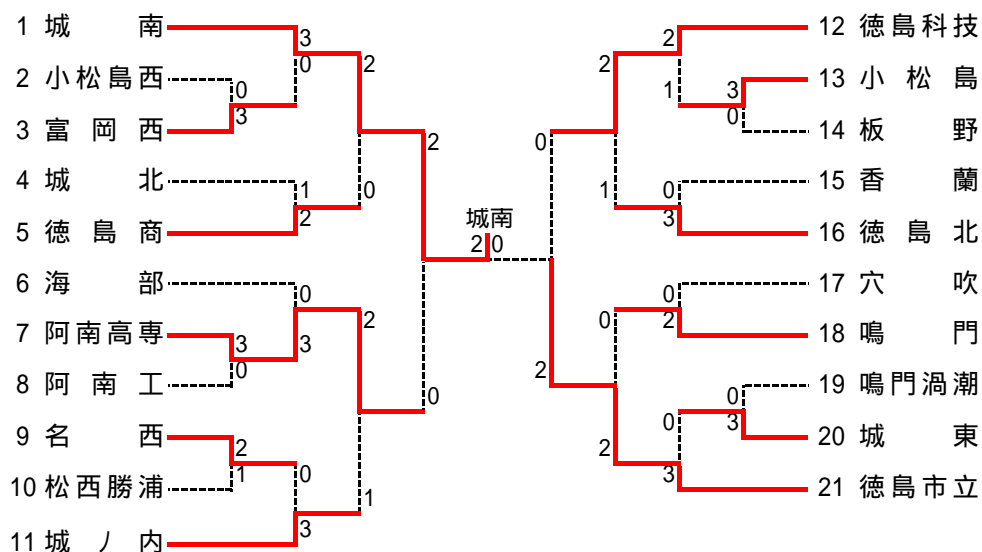


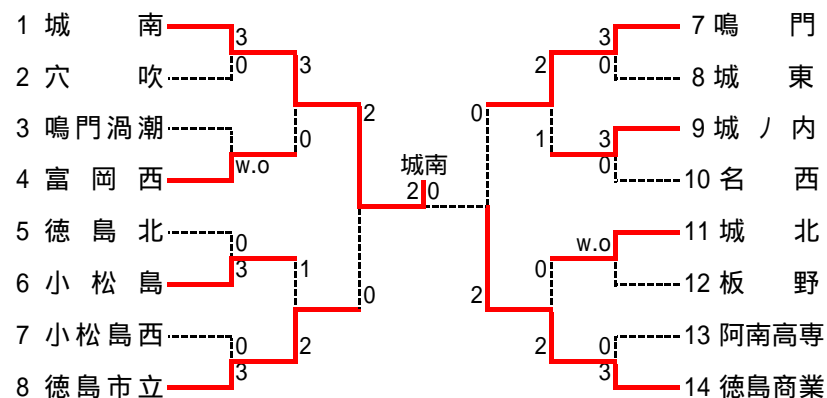
2014徳島県高等学校総合体育大会テニス競技結果

平成26年5月17日～6月2日

男子団体



女子団体



男子団体結果詳細 スコアで()で囲んであるのは途中打ち切りのスコア、
もしくは人数不足のため重複して行った試合です。

1回戦

1R1	3	富岡西	3-0	小松島西	2	1R2	7	阿南高専	3-0	阿南工	8
D		持山 裕之 木下 智裕	6-2	大和 光星 横田 汐音		D		新見 悟 古川 敦史	7-5	山下 航平 後藤 祐輔	
S1		矢野 太一	6-2	原田 匠哉		S1		奥 荘介	6-4	小川 大貴	
S2		谷 俊平	6-1	内谷 明		S2		村口 巧	6-3	玉田 秀平	

1R3	9	名西	2-1	松西勝浦	10	1R4	13	小松島	3-0	板野	14
D		遠藤 祐作 齋藤 康輝	1-6	大西 海斗 久保 雄平		D		大西 幹 八波田 啓介	6-3	轟 拓真 板東 琢磨	
S1		黒田 将人	6-2	西勝 亮		S1		栗尾 遼太郎	6-2	梶浦 輝之	
S2		春藤 優成	6-3	山田 竜也		S2		石本 裕門			

2回戦

1R5	20	城東	3-0	鳴門渦潮	19
D		中田 素弘 森 喜樹	6-1	谷 智也 中井 智也	
S1		西田 悠一郎	6-0	佐々木 怜祈	
S2		浅野 一真	6-1	井口 悠也	

2R1	1	城南	3-0	富岡西	3	2R2	5	徳島商	2-1	城北	4
D		藤守 諒真 薦田 哲志	6-0	持山 裕之 木下 智裕		D		米津 清正 元木 智哉	6-2	阿部 光一郎 中山 哲	
S1		竹田 真教	6-1	矢野 太一		S1		高橋 寛人	6-3	井上 徹哉	
S2		林田 紘輝	6-1	谷 俊平		S2		岡田 直樹	6(1)-7	宮本 康央	

2R3	7	阿南高専	3-0	海部	6	2R4	11	城ノ内	3-0	名西	9
D		新見 悟 古川 敦史	6-3	高井 大智 井治 賢希		D		近藤 豪 佐野 寛弥	6-1	遠藤 祐作 山本 光紀	
S1		奥 荘介	7-5	前川 嵩等		S1		中川 達貴	6-2	黒田 将人	
S2		村口 巧	6-3	岡山 滉人		S2		長村 康生	6-2	春藤 優成	

2R5	12	徳島科技	2-1	小松島	13	2R6	16	徳島北	3-0	香蘭	15
D		新井 公也 鴻池 克紀	6-4	大西 幹 八波田 啓介		D		田中 元 葉田 滉大	6-0	坂東 宏哉 撫養 信太郎	
S1		齋藤 剛	3-6	栗尾 遼太郎		S1		高柳 直也	6-0	坂東 朋輝	
S2		山尾 浩生	6-0	石本 裕門		S2		齋藤 貴夫	6-0	武田 悠平	

2R7	18	鳴門	2-0	穴吹	17	2R8	21	徳島市立	3-0	城東	20
D		生藤 平太 福島 陽	6-1	都築 拓人 三橋 一央		D		金谷 駿 服部 達也	6-2	中田 素弘 森 喜樹	
S1		大平 佳輝	6-2	岩田 和也		S1		服部 聖史	6-1	西田 悠一郎	
S2		齋藤 光	(6-1)	(三橋 一央)		S2		岩井 雄大	6-1	武田 昌大	

3回戦

3R1	1	城南	2-0	徳島商	5	3R2	7	阿南高専	2-1	城ノ内	11
D		上田 侑生 藤守 諒真	6-0	米津 清正 元木 智哉		D		新見 悟 古川 敦史	1-6	中川 達貴 佐野 寛弥	
S1		竹田 真教	6-1	高橋 寛人		S1		奥 荘介	7-6(4)	長村 康生	
S2		林田 紘輝	打ち切り	岡田 直樹		S2		村口 巧	6-1	近藤 豪	

3R3	12	徳島科技	2-1	徳島北	16	3R4	21	徳島市立	2-0	鳴門	18
D		新井 公也 鴻池 克紀	6-2	田中 元 葉田 滉大		D		金谷 駿 服部 達也	6-1	生藤 平太 福島 陽	
S1		齋藤 剛	4-6	高柳 直也		S1		服部 聖史	6-0	大平 佳輝	
S2		山尾 浩生	6-0	齋藤 貴夫		S2		三谷 恭平	(2-0)	齋藤 光	

準決勝

	1	城南	2-0	阿南高専	7
D	上田 侑生 藤守 諒真	(7-1)	新見 悟 古川 敦史		
S1	竹田 真教	8-0	玉田 燎平		
S2	林田 紘輝	8-2	村口 巧		

	21	徳島市立	2-0	徳島科技	12
D	金谷 駿 服部 達也	8-0	新井 公也 鴻池 克紀		
S1	服部 聖史	(6-1)	斎藤 剛		
S2	三谷 恭平	8-2	山尾 浩生		

決勝

	1	城南	2-0	徳島市立	21
D	上田 侑生 藤守 諒真	8-3	金谷 駿 服部 達也		
S1	竹田 真教	(6-4)	服部 聖史		
S2	林田 紘輝	8-2	三谷 恭平		

女子団体結果詳細 スコアで()で囲んであるのは途中打ち切りのスコアです。

1回戦

1R1	1	城南	3-0	穴吹	2	1R2	4	富岡西		鳴門渦潮	3
D		岩井 沙樹 伊東 真那実	6-0	平馬 清香 大塚 幸奈		D		鳴門渦潮の棄権により富岡西の勝ち			
S1		羽坂 瑞紀	6-1	山口 優芽		S1					
S2		原 茉友花	6-0	吉永奈々美		S2					

1R3	6	小松島	3-0	徳島北	5	1R4	8	徳島市立	3-0	小松島西	7
D		穠田 真緒 亀尾 朋美	6-1	三倉 加琳 北浦 妃菜		D		齋藤 志保 鴻田 芙美	6-3	宮内 杏奈 谷口 翠渚	
S1		松浦 慶	6-4	大野 梨紗		S1		武田 愛理	6-1	岡野 真帆	
S2		森本 葵	6-3	川野 真子		S2		伊藤 夢乃	6-1	宮内 えれな	

1R5	9	鳴門	3-0	城東	10	1R6	11	城ノ内	3-0	名西	12
D		田中 優衣 増田 紫苑	6-0	林 柚希 西川 夏穂		D		矢野 頌子 榎並 清香	6-1	民 侑加 辰野 恵美	
S1		南 寧々奈	6-1	谷口 真観		S1		杉本 沙耶	6-0	以西 菜祐	
S2		高見 あすか	6-0	久保田 貴美		S2		森 奈々	6-2	坂尾 真奈美	

1R7	13	城北		板野	14	1R8	16	徳島商	3-0	阿南高専	15
D		板野の棄権により城北の勝ち				D		坂田 菜緒 植月 瑠香	6-3	吉原 千尋 木内 理香	
S1						S1		南條 晴夏	6-2	小霜 晶子	
S2						S2		杉原 琳子	6-3	新田 莉乃	

2R1	1	城南	3-0	富岡西	4	2R2	8	徳島市立	2-1	小松島	6
D		岩井 沙樹 伊東 真那実	6-0	加藤 梨央 黒川 瑞季		D		齋藤 志保 鴻田 芙美	1-6	松浦 慶 亀尾 朋美	
S1		羽坂 瑞紀	6-4	横手 美緒		S1		武田 愛理	6-0	穠田 真緒	
S2		原 茉友花				S2		伊藤 夢乃	6-2	森本 葵	

2R3	9	鳴門	2-1	城ノ内	11	2R4	16	徳島商	2-0	城北	13
D		田中 優衣 増田 紫苑	2-6	杉本 沙耶 矢野 頌子		D		杉原 琳子 植月 瑠香	6-0	高橋 七海 園木 優香	
S1		南 寧々奈	6-3	横田 菜摘		S1		南條 晴夏	6-1	砂川 京香	
S2		高見 あすか	6-0	森 奈々		S2		坂田 菜緒	(4-5)	庄野 美由紀	

準決勝

1	城南	2-0	徳島市立	8	16	徳島商	2-0	鳴門	9
D	岩井 沙樹 伊東 真那実	8-0	齋藤 志保 鴻田 芙美		D	坂田 菜緒 植月 瑠香	8-5	田中 優衣 増田 紫苑	
S1	羽坂 瑞紀	(4-5)	武田 愛理		S1	南條 晴夏	(6-7)	南 寧々奈	
S2	原 茉友花	8-2	伊藤 夢乃		S2	杉原 琳子	8-4	高見 あすか	

決勝

1	城南	2-0	徳島商	16
D	岩井 沙樹 伊東 真那実	8-0	杉原 琳子 植月 瑠香	
S1	羽坂 瑞紀	(4-3)	南條 晴夏	
S2	原 茉友花	8-1	坂田 菜緒	

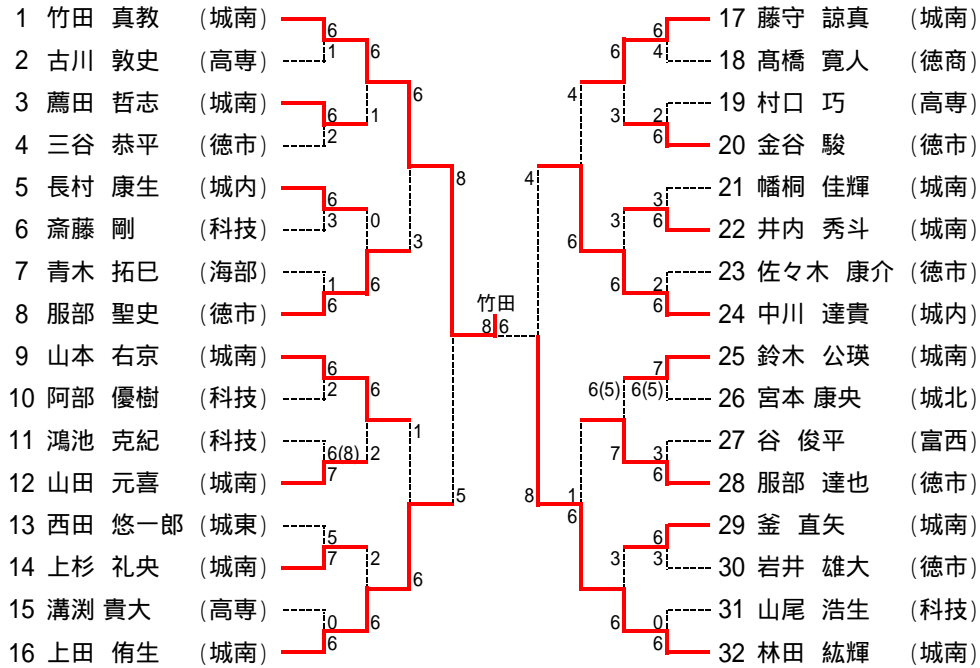
男子団体メンバー表

下口 番号	学校名	監督	No.1	No.2	No.3	No.4	No.5
1	城南	中野 晃輔	竹田 真教	林田 紘輝	藤守 諒真	上田 侑生	薦田 哲志
2	小松島西	前田 和彦	大和 光星	横田 汐音	原田 匠哉	内谷 明	池添 颯斗
3	富岡西	羽坂 直人	矢野 太一	山田 裕斗	谷 俊平	持山 裕之	木下 智裕
4	城北	池園 繁俊	井上 徹哉	宮本 康央	阿部 光一郎	中山 哲	渡邊 晃斗
5	徳島商	福本 幸子	高橋 寛人	米津 清正	元木 智哉	岡田 直樹	河野 大希
6	海部	栗林 知史	前川 嵩等	高井 大智	青木 拓巳	岡山 滉人	井治 賢希
7	阿南高専	大北 裕司	奥 荘介	玉田 燎平	村口 巧	新見 悟	古川 敦史
8	阿南工	板東 敏雄	小川 大貴	玉田 秀平	山下 航平	後藤 祐輔	竹本 光佑
9	名西	多田 和也	黒田 将人	遠藤 祐作	山本 光紀	齋藤 康輝	春藤 優成
10	松西勝浦	花谷 昌典	西勝 亮	大西 海斗	山田 竜也	濱田 拓海	久保 雄平
11	城ノ内	湯藤 浩樹	中川 達貴	長村 康生	近藤 豪	飛田 創史	佐野 寛弥
12	徳島科技	都築 和義	松田 大貴	新井 公也	斎藤 剛	山尾 浩生	鴻池 克紀
13	小松島	太田 俊則	栗尾 遼太郎	大西 幹	市山 建人	八波田 啓介	石本 裕門
14	板野	森河 裕美	梶浦 輝之	轟 拓真	板東 琢磨		
15	香蘭	森金 万紀子	坂東 朋輝	坂東 宏哉	撫養 信太郎	武田 悠平	
16	徳島北	伊丹 裕之	高柳 直也	田中 元	葉田 滉大	齋藤 貴夫	山口 涼
17	穴吹	村澤 宏樹	岩田 和也	都築 拓人	三橋 一央	杉河 央晨	植松 統磨
18	鳴門	大橋 司	野村 一樹	生藤 平太	大平 佳輝	福島 陽	齋藤 光
19	鳴門渦潮	林 竜太郎	佐々木 怜祈	小川 柁斗	谷 智也	中井 智也	井口 悠也
20	城東	笠谷 純弘	西田 悠一郎	中田 素弘	浅野 一真	森 喜樹	武田 昌大
21	徳島市立	竹内 勇人	服部 聖史	金谷 駿	服部 達也	三谷 恭平	岩井 雄大

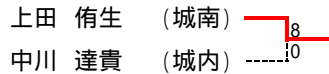
女子団体メンバー表

下口 番号	学校名	監督	No.1	No.2	No.3	No.4	No.5
1	城南	伊丹 文明	羽坂 瑞紀	岩井 沙樹	原 茉友花	立石 明	伊東 真那実
2	穴吹	三好 幸枝	山口 優芽	平馬 清香	大塚 幸奈	吉永奈々美	大隅 桃花
3	鳴門渦潮						
4	富岡西	太田 佳代	横手 美緒	加藤 梨央	黒川 瑞季		
5	徳島北	岡本 昌士	大野 梨紗	三倉 加琳	北浦 妃菜	川野 真子	宮田 菜々
6	小松島	森田 洋一	松浦 慶	穂田 真緒	亀尾 朋美	森本 葵	勢田 愛友
7	小松島西	谷本 真由美	宮内 杏奈	谷口 翠渚	岡野 真帆	宮内 えれな	平岡 茉依
8	徳島市立	伊丹 久美子	武田 愛理	伊藤 夢乃	齋藤 志保	鴻田 芙美	
9	鳴門	安友 英二	南 寧々奈	高見 あすか	田中 優衣	増田 紫苑	的場 真未
10	城東	畠内 孝明	林 柚希	西川 夏穂	谷口 真観	久保田 貴美	
11	城ノ内	中岡 裕貴	杉本 沙耶	矢野 頌子	榎並 清香	横田 菜摘	森 奈々
12	名西	河野 豊司	以西 茉祐	民 侑加	辰野 恵美	大西 美優	坂尾 真奈美
13	城北	工藤 悦美	砂川 京香	高橋 七海	園木 優香	庄野 美由紀	新居見 愛菜
14	板野						
15	阿南高専	原野 智哉	小霜 晶子	新田 莉乃	吉原 千尋	木内 理香	
16	徳島商	新居 弘行	南條 晴夏	杉原 琳子	坂田 菜緒	植月 瑠香	鎌田 優理

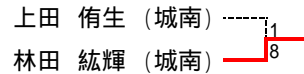
男子シングルス(本戦)



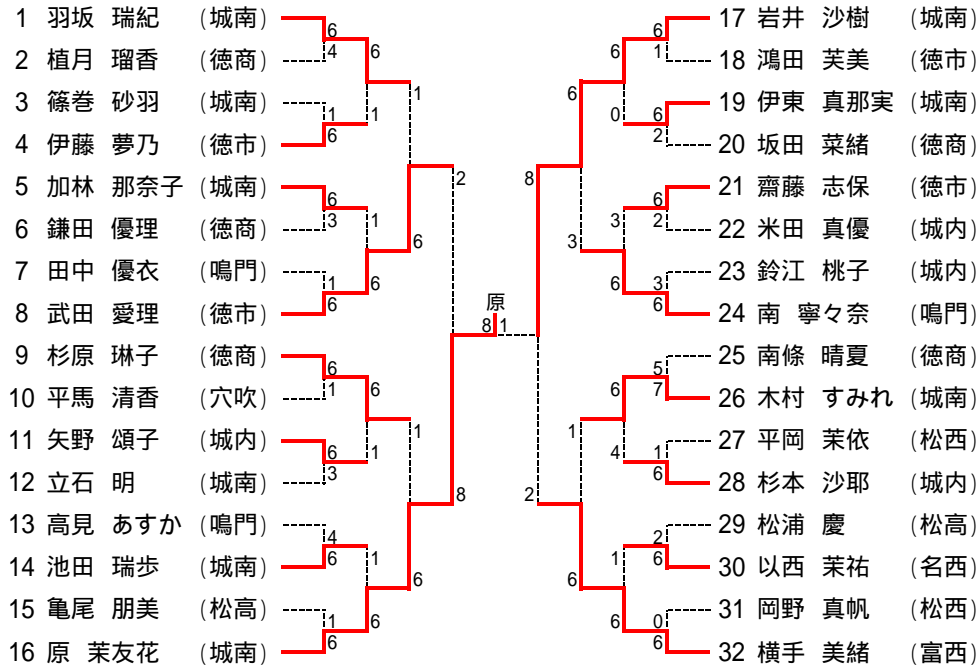
順位決定戦



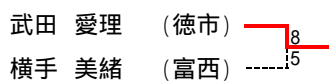
2位決定戦



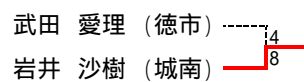
女子シングルス(本戦)



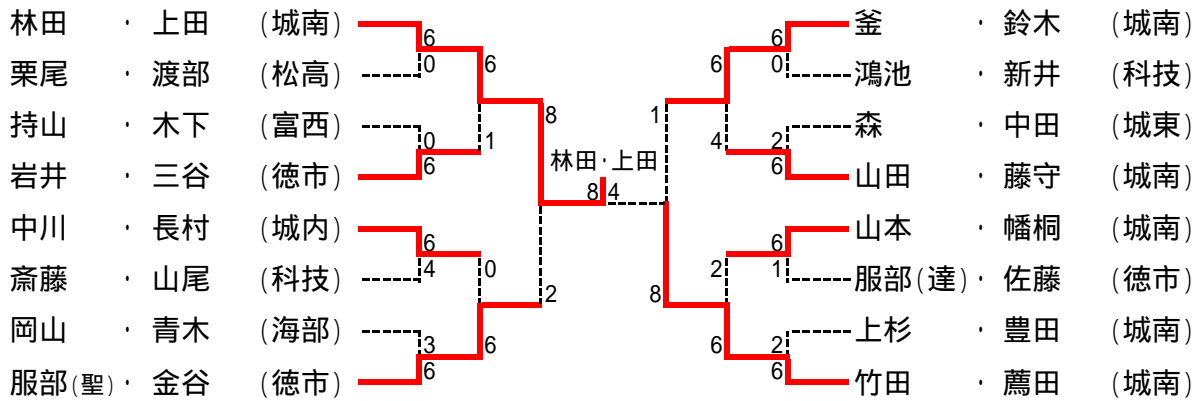
順位決定戦



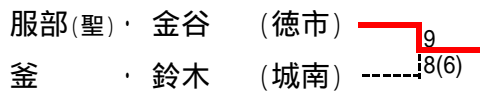
2位決定戦



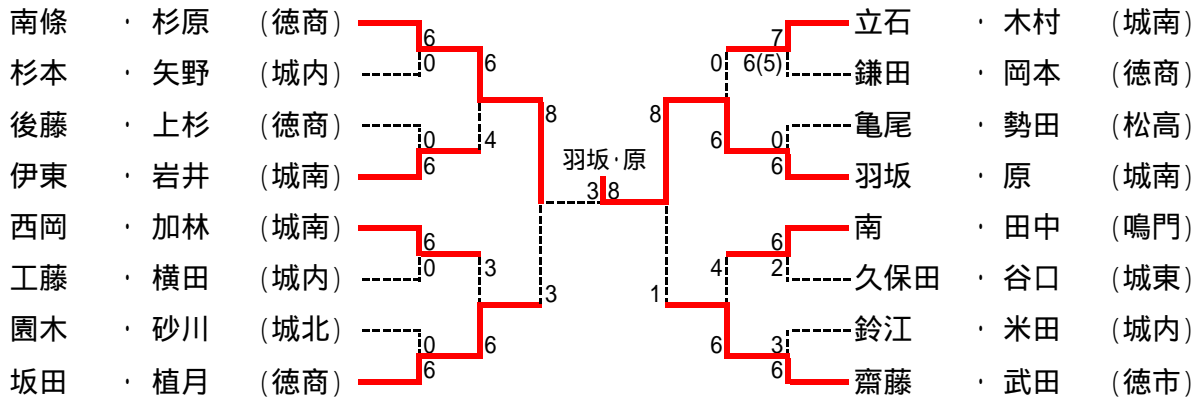
男子ダブルス (5回戦ベスト16より)



3位決定戦



女子ダブルス (3回戦ベスト16より)



3位決定戦

