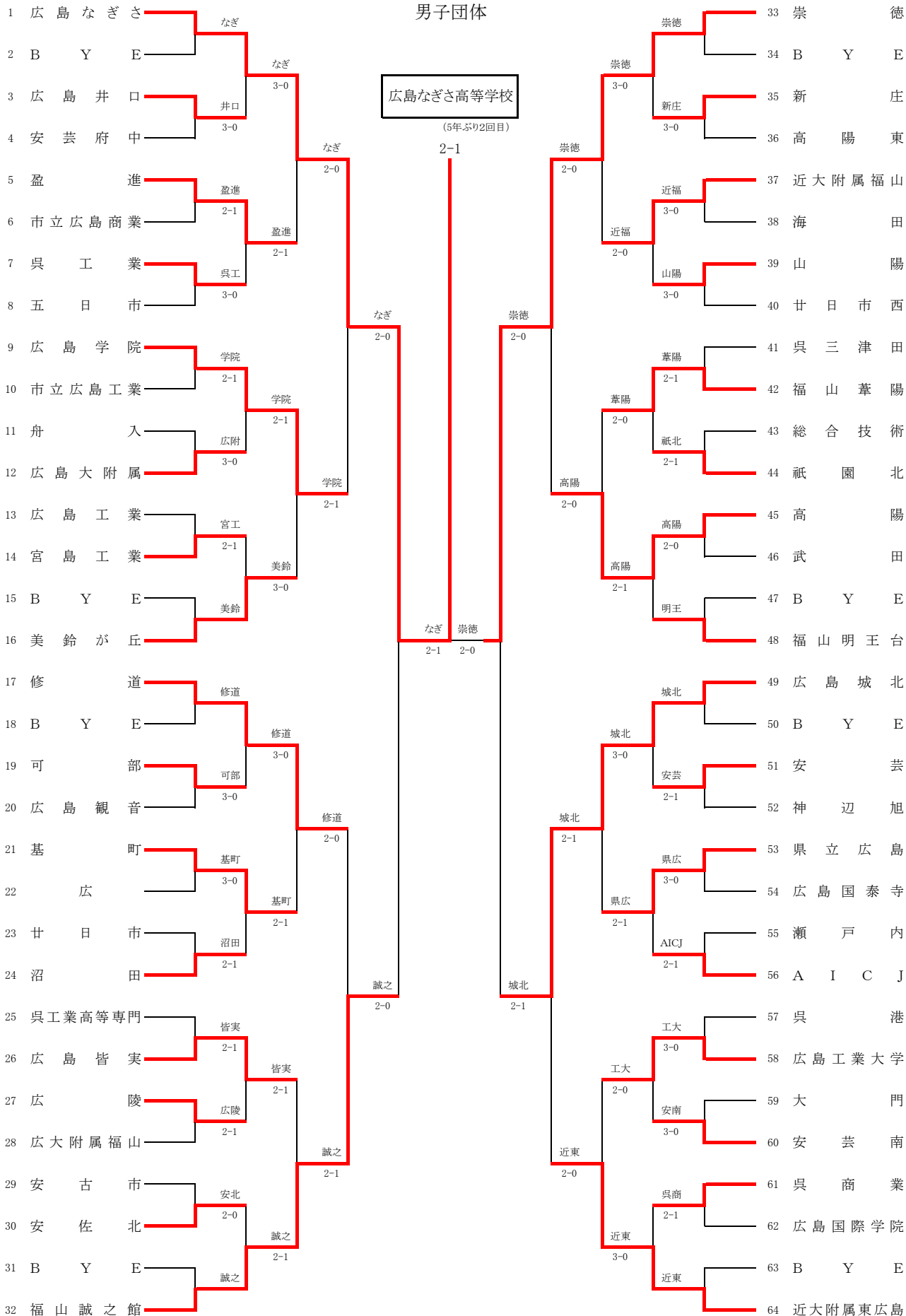


第67回 広島県高等学校総合体育大会テニス競技

兼 第71回全国高等学校対抗テニス大会 兼 第54回中国高等学校テニス選手権大会広島県代表

5月31日 No. 1~No. 33 三 原 運 動 公 園 テ ニ ス コ ー ト
 6月1日 No. 33~No. 48 び ん 運 動 公 園 テ ニ ス コ ー ト

男子団体

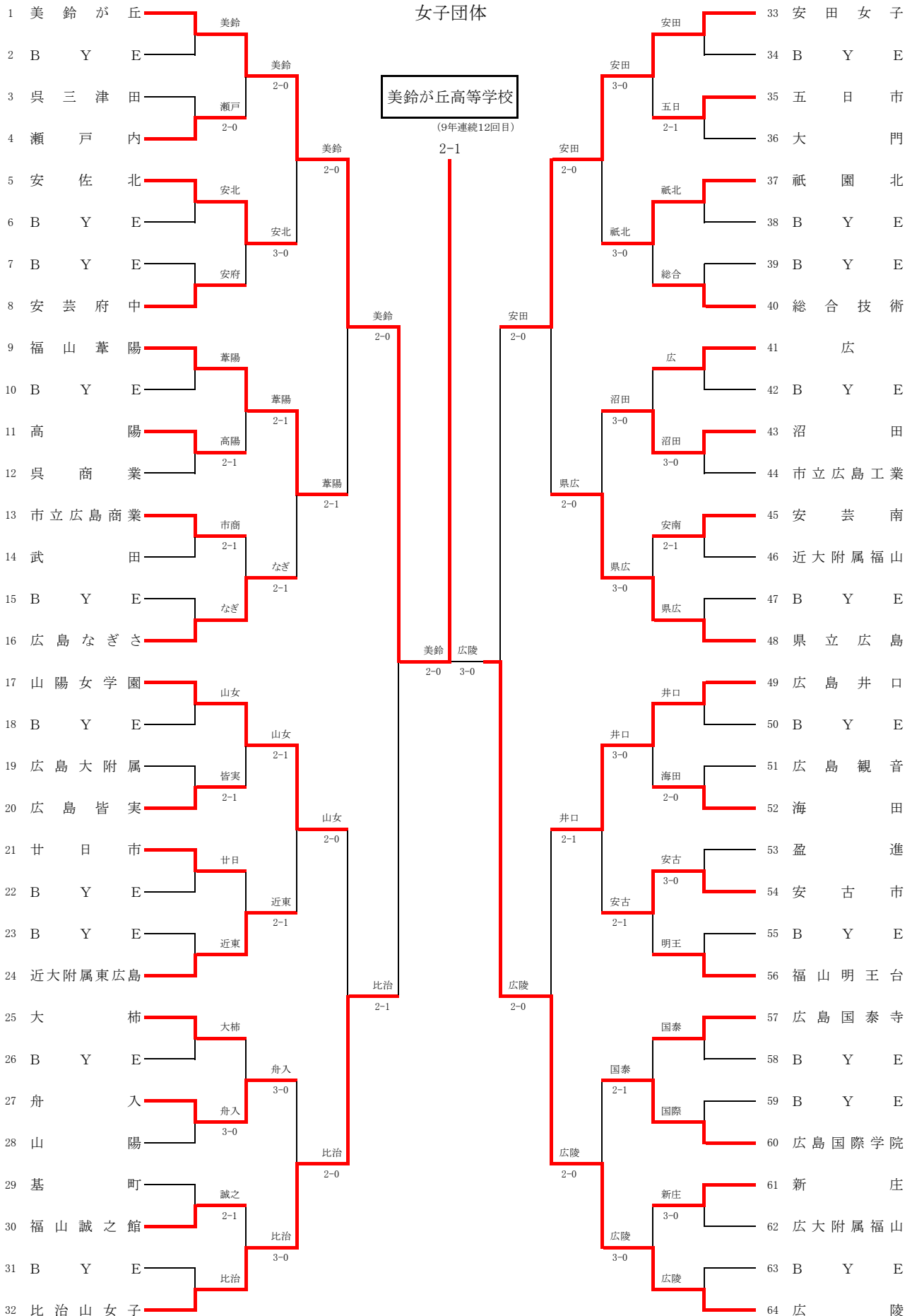


- シード
- | | | | |
|----------|-------------|----------|----------|
| 1. 広島なぎさ | 2. 近大附属東広島 | 3. 崇徳 | 4. 福山誠之館 |
| 5. 修道 | 6. 福山明王台 | 7. 広島城北 | 8. 美鈴が丘 |
| 9. 広島学院 | 10. A I C J | 11. 呉三津田 | 12. 沼田 |

第67回 広島県高等学校総合体育大会テニス競技
兼 第71回全国高等学校対抗テニス大会 兼 第54回中国高等学校テニス選手権大会広島県代表

5月31日、6月1日 びんご運動公園テニスコート

女子団体



- シード
- 1. 美鈴が丘
 - 2. 広島陵
 - 3. 安田女子
 - 4. 比治山女子
 - 5. 山陽女学園
 - 6. 県立広島
 - 7. 広島井口
 - 8. 広島なぎさ
 - 9. 福山葦陽
 - 10. 福山明王台
 - 11. 広
 - 12. 近大附属東広島

男子団体 対戦表(1)

1回戦					1回戦												
No. 1002	3	広島井口		3 - 0	4	安芸府中		No. 1018	35	新庄		3 - 0	36	高陽東			
1	D	1	宮本 拓実 ③	○	6	1	伊藤 和希 ②	1	D	1	吉崎 雄亮 ①③	○	6	3	河野 将大 ②		
回戦		3	山本 竜大 ③	○	3	4	伊藤 拓真 ③	回戦		2	高森 雄介 ③	○	2	4	岡本 和土 ②		
2	S1	2	高下 亮介 ③	○	6	1	加島 功涼 ③	18	S1	3	谷本 心太郎 ③	○	6	1	久保 涼太郎 ③		
試合		S2	4	秋元 勇輝 ③	○	6	2	山口 晃生 ③	試合		S2	4	大塚 裕貴 ③	○	6	2	山縣 亮太 ②
No. 1003	5	盈進		2 - 1	6	市立広島商業		No. 1019	37	近大附属福山		3 - 0	38	海田			
1	D	3	藤井 司 ②	○	0	2	徳野 史哉 ②	1	D	2	三上 健介 ②	○	6	3	齋藤 僚太 ②		
回戦		4	清川 公平 ②	○	6	3	川崎 純也 ③	回戦		3	井上 華未勇 ②	○	0	5	香川 岳 ①		
3	S1	1	佐藤 将人 ②	○	6	1	原 啓仁 ③	19	S1	1	三好 賢 ③	○	6	1	流田 隆志 ③		
試合		S2	2	藤原 啓登 ②	○	6	4	山口 翔也 ③	試合		S2	4	山口 晃平 ①	○	6	2	遠藤 大騎 ②
No. 1004	7	呉工業		3 - 0	8	五日市		No. 1020	39	山陽		3 - 0	40	廿日市西			
1	D	2	梶山 遼 ③	○	6	3	岩崎 真太 ③	1	D	2	後藤 良平 ③	○	6	1	弓山 史哉 ③		
回戦		3	小河 優吾 ③	○	3	4	高見 孔貴 ③	回戦		3	伊藤 仁 ③	○	2	3	園田 京史 ②		
4	S1	1	小藤 朋也 ③	○	6	1	奥迫 潤也 ③	20	S1	1	宇田山 佑 ③	○	7	2	泉 敦士 ②		
試合		S2	4	濱本 頼 ②	○	7	2	新本 悠二 ③	試合		S2	4	山下 晃悠 ③	○	6	5	川島 智也 ①
No. 1005	9	広島学院		2 - 1	10	市立広島工業		No. 1021	41	呉三津田		1 - 2	42	福山葦陽			
1	D	3	坂 貴弘 ③	○	5	3	梶谷 頼 ③	1	D	3	大下 鷹央 ③	○	4	2	北村 翔太 ③		
回戦		4	村田 康浩 ③	○	7	4	重本 泰聡 ③	回戦		4	平田 瑛良 ③	○	6	4	鎌倉 大河 ③		
5	S1	2	伊勢坊 健太 ③	○	6	1	本田 享也 ③	21	S1	1	草野 凜尚 ③	○	7	1	熊田 尚登 ①		
試合		S2	5	折見 瞬 ③	○	6	2	大盛 晃祐 ②	試合		S2	2	伊藤 航平 ③	○	6	5	中村 洸太 ③
No. 1006	11	舟入		0 - 3	12	広島大附属		No. 1022	43	総合技術		1 - 2	44	鞆国北			
1	D	1	藤原 隆 ②	○	3	3	有田 智紀 ③	1	D	3	平田 輝樹 ②	○	3	2	杉原 澄碧 ③		
回戦		4	磯貝 幸弘 ③	○	6	4	相川 拓哉 ③	回戦		4	舩田 洸太 ②	○	6	4	杉本 浩祐 ③		
6	S1	2	二宮 陽希 ②	○	1	2	小橋 佳教 ②	22	S1	1	吉岡 啓珠 ③	○	4	1	前川 修吾 ③		
試合		S2	3	森方 駿 ②	○	5	5	今井 健太郎 ③	試合		S2	2	大野 直人 ③	○	6	3	浦田 祐希 ③
No. 1007	13	広島工業		1 - 2	14	官島工業		No. 1023	45	高陽		2 - 0	46	武田			
1	D	3	浴 祐輔 ③	○	6	1	永妻 樹希 ③	1	D	4	山本 大貴 ③	○	6	1	宮地 多聞 ③		
回戦		4	嶋川 耕平 ③	○	1	5	大村 一輝 ②	回戦		5	村上 麗也 ③	○	3	4	川野 叔紀 ③		
7	S1	1	渡辺 康貴 ③	○	2	2	高岡 慎之介 ③	23	S1	1	栗栖 圭梧 ③	○	6	2	伊藤 龍大 ②		
試合		S2	2	岡崎 純弥 ②	○	5	3	遠藤 寛士 ②	試合		S2	2	小田 啓揮 ③	○	4	3	木本 陸 ③
No. 1010	19	可部		3 - 0	20	広島観音		No. 1026	51	安芸		2 - 1	52	神辺旭			
1	D	3	黒石 唯人 ③	○	6	3	土江 亮也 ③	1	D	3	谷口 友哉 ③	○	2	3	岩本 和真 ③		
回戦		4	石井 透公 ②	○	2	4	藤原 健太 ③	回戦		5	多田 海人 ①	○	6	4	伊豆田 拓海 ③		
10	S1	1	佐藤 雄太 ③	○	6	1	宮脇 達也 ③	26	S1	1	寺本 悠一郎 ③	○	7	1	物部 新 ③		
試合		S2	2	益田 裕一 ③	○	6	2	濱本 航太郎 ③	試合		S2	2	大町 悠希 ③	○	6	2	住吉 悠平 ③
No. 1011	21	基町		3 - 0	22	広		No. 1027	53	県立広島		3 - 0	54	広島国楽寺			
1	D	2	永山 史也 ③	○	6	2	玉木 諒 ②	1	D	2	長島 由悟 ②	○	6	2	清水 駿平 ③		
回戦		4	石原 純 ③	○	4	4	串山 裕羽大 ②	回戦		5	芥川 穂高 ③	○	1	4	佐藤 弘大 ③		
11	S1	1	小寺 開人 ③	○	6	1	長谷川 敦也 ②	27	S1	3	奥江 剛史 ③	○	6	1	藤原 駿 ③		
試合		S2	3	上里 朗 ②	○	6	3	西岡 知朗 ②	試合		S2	4	室岡 息吹 ③	○	6	3	濱井 大樹 ②
No. 1012	23	廿日市		1 - 2	24	沼田		No. 1028	55	瀬戸内		1 - 2	56	AICJ			
1	D	4	田原 幹太 ③	○	7	3	小川 遼 ③	1	D	1	石原 侑 ③	○	6	3	林 雄希 ③		
回戦		5	田川 賢太郎 ②	○	5	4	久保田 京佑 ③	回戦		2	谷川 飛馬 ③	○	0	4	福本 大貴 ③		
12	S1	1	叶井 和樹 ③	○	5	1	池内 優斗 ③	28	S1	3	有馬 高也 ③	○	6	1	三鼓 優介 ③		
試合		S2	2	木村 賢太 ②	○	6	2	新宅 優希也 ③	試合		S2	4	平岡 星哉 ③	○	6	2	玉田 憲一郎 ③
No. 1013	25	呉工業高等専門		1 - 2	26	広島皆実		No. 1029	57	呉港		0 - 3	58	広島工業大学			
1	D	2	牛尾 優太 ②	○	4	3	坂江 隼 ③	1	D	3	森川 龍介 ③	○	2	3	谷本 亮 ③		
回戦		4	武本 啓佑 ③	○	6	4	山本 航太郎 ③	回戦		4	上川 貴大 ②	○	6	4	岡本 康平 ③		
13	S1	1	三浦 佑輝 ③	○	5	1	日浦 大貴 ②	29	S1	1	原田 大河 ③	○	1	1	橋村 勇 ③		
試合		S2	3	相川 裕一 ③	○	6	2	東 優介 ③	試合		S2	2	島 遼我 ③	○	4	2	西本 学 ③
No. 1014	27	広陵		2 - 1	28	広大附属福山		No. 1030	59	大門		0 - 3	60	安芸南			
1	D	2	高山 陽 ②	○	6	2	大畑 颯世 ②	1	D	2	村上 晃太 ③	○	5	3	木村 健太郎 ③		
回戦		3	日浦 優太 ②	○	1	4	岡 智彦 ②	回戦		3	羽原 慧 ③	○	7	4	大野 陽平 ③		
14	S1	1	前川 優馬 ②	○	6	1	関本 慶太郎 ②	30	S1	1	荒木 伶斗 ③	○	3	1	上田 修平 ③		
試合		S2	4	正岡 凌一 ③	○	5	3	金原 充志 ②	試合		S2	5	綿居 公介 ③	○	4	2	荻原 健太 ③
No. 1015	29	安古市		0 - 2	30	安佐北		No. 1031	61	呉商業		2 - 1	62	広島国際学院			
1	D	3	山野 元輝 ③	○	5	4	新山 拓生 ②	1	D	3	吉田 誠人 ③	○	6	3	森川 達也 ②		
回戦		4	竹本 祐輝 ③	○	7	5	竹久 貴弥 ②	回戦		4	倉田 延礼 ③	○	1	5	山根 悠理 ②		
15	S1	1	竹中 航輝 ③	○	4	1	生野 隼也 ③	31	S1	1	細原 竜馬 ③	○	3	1	濱田 真志 ②		
試合		S2	2	石丸 舜 ③	○	7	3	押川 亮太 ③	試合		S2	2	原 悠斗 ③	○	6	2	滝本 颯 ②

男子団体 対戦表(2)

2回戦					2回戦											
No.	2001	1	広島なぎさ	3 - 0	3	広島井口	No.	2013	49	広島城北	3 - 0	51	安芸			
2	D	1	武久 翔悟 ③	○	6	1	宮本 拓実 ③	2	D	3	惠南 直人 ②	○	6	3	谷口 友哉 ③	
回戦		5	丸山 直人 ①		0	3	山本 竜大 ③	回戦		5	山本 良樹 ②		0	5	多田 海人 ①	
1	S1	2	丸石 拓海 ②	○	6	2	高下 亮介 ②	13	S1	1	熊谷 健斗 ③	○	6	1	寺本 悠一郎 ③	
試合		S2	澤田 文弥 ①	○	6	4	秋元 勇輝 ③	試合		S2	2	有田 舜 ②	○	6	2	大町 悠希 ③
No.	2002	5	盈進	2 - 1	7	呉工業	No.	2014	53	県立広島	2 - 1	56	AICJ			
2	D	3	藤井 司 ②	○	3	2	梶山 遼 ③	2	D	2	長島 由悟 ②	○	6	3	林 雄希 ③	
回戦		4	清川 公平 ②		6	3	小河 優吾 ③	回戦		5	芥川 穂高 ③		1	4	福本 大貫 ③	
2	S1	1	佐藤 将人 ②	○	7	1	小藤 朋也 ③	14	S1	1	上田 亮 ③	○	2	1	三鼓 優介 ③	
試合		S2	藤原 啓登 ②	○	6	4	濱本 頼 ②	試合		S2	3	奥江 剛史 ③	○	6	2	玉田 憲一郎 ③
No.	2003	9	広島学院	2 - 1	12	広島大附属	No.	2015	58	広島工業大学	2 - 0	60	安芸南			
2	D	3	坂 貴弘 ③	○	0	2	小橋 佳教 ②	2	D	3	谷本 亮 ③	○	7	3	木村 健太郎 ③	
回戦		4	村田 康浩 ③		6	5	今井 健太郎 ③	回戦		4	岡本 康平 ③		5	4	大野 陽平 ③	
3	S1	1	浅倉 颯人 ③	○	6	1	熊田 周 ③	15	S1	1	橋村 勇 ③	○	6	1	上田 修平 ③	
試合		S2	伊勢坊 健太 ③	○	6	4	相川 拓哉 ③	試合		S2	2	西本 学 ③		2	2	菟原 健太 ③
No.	2004	14	宮島工業	0 - 3	16	美鈴が丘	No.	2016	61	呉商業	0 - 3	64	近大附属東広島			
2	D	2	高岡 慎之介 ③	○	3	3	前川 礼河 ②	2	D	1	細原 竜馬 ③	○	1	3	山下 優哉 ③	
回戦		4	岡田 稜 ②		6	4	平田 健二 ②	回戦		2	原 悠斗 ③		6	5	本田 瑛洋 ③	
4	S1	1	永妻 樹希 ③	○	1	1	猪飼 達也 ②	16	S1	3	吉田 誠人 ③	○	1	2	菅沼 稜平 ②	
試合		S2	遠藤 寛士 ②	○	3	2	中村 凌 ③	試合		S2	4	倉田 延礼 ③	○	4	4	土肥 大起 ②
No.	2005	17	修道	3 - 0	19	可部										
2	D	2	鈴木 亜練 ③	○	6	2	益田 裕一 ③									
回戦		5	馬庭 祐公 ②		2	4	石井 透公 ②									
5	S1	1	今井 翼 ②	○	6	1	佐藤 雄太 ③									
試合		S2	宗近 徹志朗 ①	○	6	3	黒石 唯人 ③									
No.	2006	21	基町	2 - 1	24	沼田										
2	D	2	永山 史也 ③	○	4	1	池内 優斗 ③									
回戦		4	石原 純 ③		6	3	小川 遼 ③									
6	S1	1	小寺 開人 ③	○	6	2	新宅 優希也 ③									
試合		S2	上里 朗 ②	○	6	5	小林 竜也 ③									
No.	2007	26	広島皆実	2 - 1	27	広陵										
2	D	3	坂江 隼 ③	○	0	3	日浦 優太 ③									
回戦		4	山本 航太郎 ③		6	5	高次 慧志 ③									
7	S1	1	日浦 大貴 ②	○	6	1	前川 優馬 ②									
試合		S2	東 優介 ③	○	6	2	高山 陽 ②									
No.	2008	30	安佐北	1 - 2	32	福山誠之館										
2	D	4	新山 拓生 ②	○	6	3	福田 航 ③									
回戦		5	竹久 貴弥 ②		4	4	辻本 龍之介 ③									
8	S1	1	生野 隼也 ③	○	2	1	松本 航洋 ②									
試合		S2	押川 亮太 ③	○	0	2	佐藤 友紀 ③									
No.	2009	33	崇徳	3 - 0	35	新庄										
2	D	1	岡崎 大倭 ①	○	6	1	吉崎 雄亮 ③									
回戦		3	日野 智之 ②		0	2	高森 雄介 ③									
9	S1	2	上野 浩太郎 ①	○	6	3	谷本 心太郎 ③									
試合		S2	山添 友寛 ③	○	6	4	大塚 裕貴 ③									
No.	2010	37	近大附属福山	2 - 0	39	山陽										
2	D	1	三好 賢 ③	○	6	2	後藤 良平 ③									
回戦		3	井上 華未勇 ②		1	3	伊藤 仁 ③									
10	S1	2	三上 健介 ②	○	6	1	宇田山 佑 ③									
試合		S2	山口 晃平 ①		4	4	山下晃広 ③									
No.	2011	42	福山葦陽	2 - 0	44	鞆園北										
2	D	2	北村 翔太 ③	○	6	2	杉原 澄碧 ③									
回戦		4	鎌倉 大河 ③		1	4	杉本 浩祐 ③									
11	S1	1	熊田 尚登 ①	○	6	1	前川 修吾 ③									
試合		S2	中村 洸太 ③		1	3	浦田 祐希 ③									
No.	2012	45	高陽	2 - 1	48	福山明王台										
2	D	1	栗栖 圭梧 ③	○	6	3	城本 幸輝 ③									
回戦		2	小田 啓揮 ③		2	5	山口 翔也 ③									
12	S1	3	井元 敦史 ③	○	0	1	橋高 凱 ③									
試合		S2	山本 大貴 ③	○	6	2	七森 竜一郎 ③									

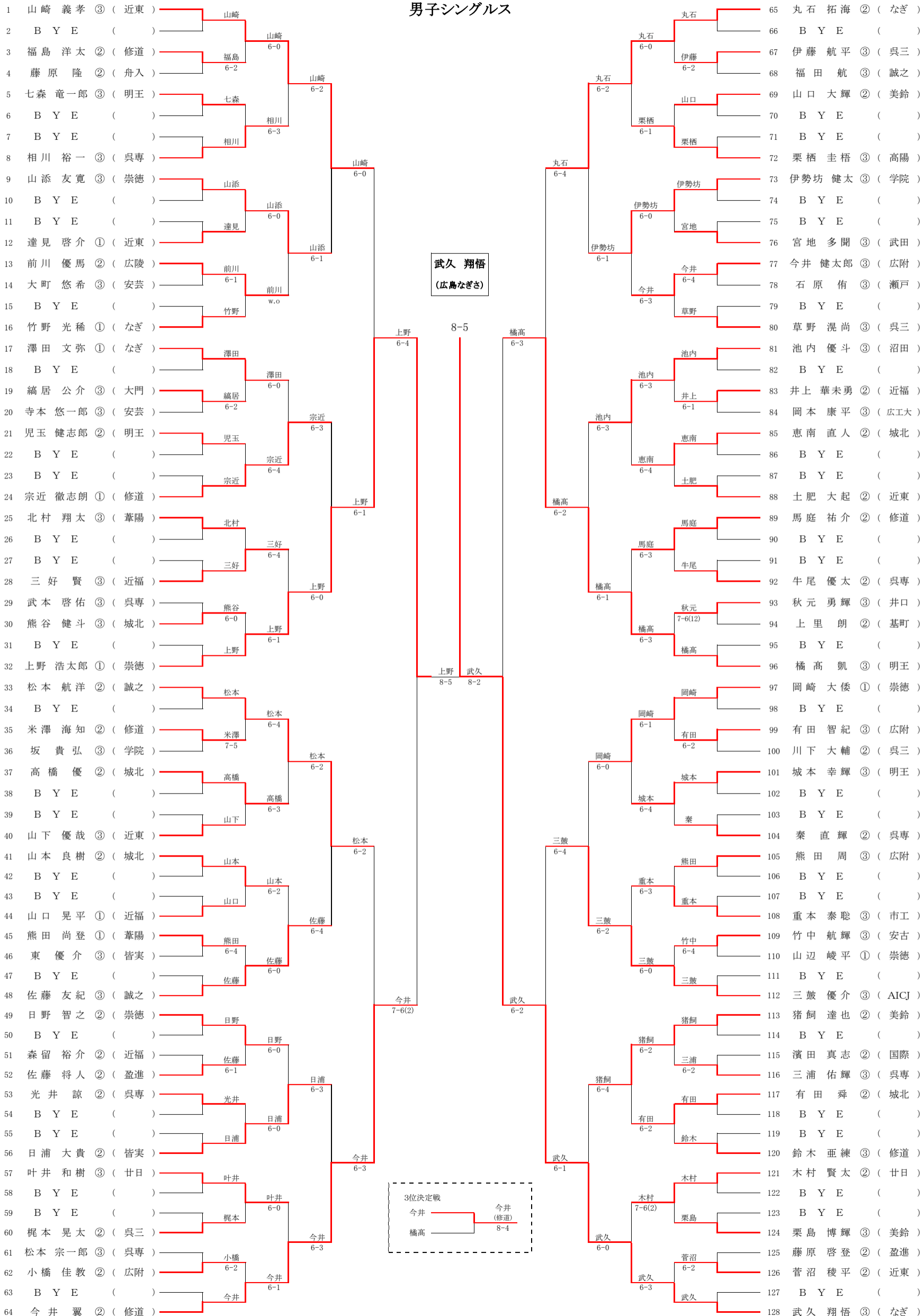
女子団体 対戦表(1)

1回戦					2回戦								
No.	1002	3	呉三津田	0 - 2	4	瀬戸内	No.	2001	1	美鈴が丘	2 - 0	4	瀬戸内
1	D	1	福吉 彩 ②		2	原田 葵衣 ③	2	D	3	板垣 歩 ①		1	古谷 菜南子 ③
回戦		3	佐藤 悠美 ①		6	向井 藍子 ②	回戦		4	中村 梨子 ②		3	原田 葵衣 ③
2	S1	2	榎垣 菜子 ②		1	古谷 菜南子 ③	1	S1	1	小池 颯紀 ②		2	杉岡 みのり ③
試合	S2				2	杉岡 みのり ③	試合	S2	2	中島 乃愛 ③		4	向井 藍子 ②
No.	1006	11	高陽	2 - 1	12	呉商業	No.	2002	5	安佐北	3 - 0	8	安芸府中
1	D	3	河野 史華 ③		7	上田 杏子 ③	2	D	3	落合 穂乃佳 ②		3	高木 亜美 ②
回戦		4	富永 加奈 ③		5	谷本 芽生 ③	回戦		4	北出 香菜 ②		4	横山 朱里 ②
6	S1	1	井上 美穂 ②		1	堀田 優花 ③	2	S1	1	友井 千帆里 ③		1	大平 真愛 ②
試合	S2	2	薬師 正子 ②		2	藤原 優香 ③	試合	S2	2	稲原 彩水 ②		2	島崎 愛佳 ②
No.	1007	13	市立広島商業	2 - 1	14	武田	No.	2003	9	福山葦陽	2 - 1	11	高陽
1	D	1	好本 美久 ③		6	熊谷 幸 ③	2	D	3	池田 奈央 ③		1	井上 美穂 ②
回戦		5	佐々木 菜月 ③		4	坪谷 知佳 ③	回戦		4	杉原 真実 ③		5	奥野 夏帆 ②
7	S1	2	田口 郁実 ③		1	越部 美咲 ③	3	S1	1	小林 玲奈 ①		3	河野 史華 ③
試合	S2	3	三宅 莉乃 ②		2	森本 奈音 ②	試合	S2	2	堀 友佳 ②		4	富永 加奈 ③
No.	1010	19	広島大附属	1 - 2	20	広島皆実	No.	2004	13	市立広島商業	1 - 2	16	広島なぎさ
1	D	1	二宮 和香 ②		2	生駒 綾香 ③	2	D	3	三宅 莉乃 ②		3	石原 知佳 ③
回戦		2	泉川 明子 ②		3	竹本 愛 ③	回戦		4	串崎 海帆 ③		4	萬谷 美優 ②
10	S1	3	土岸 未歩 ②		1	土永 愛夏 ③	4	S1	1	好本 美久 ③		1	馬屋原 月子 ②
試合	S2	4	阿部 愛 ①		4	河原 緋奈 ③	試合	S2	2	田口 郁実 ③		2	玉田 千奈 ③
No.	1014	27	舟入	3 - 0	28	山陽	No.	2005	17	山陽女学園	2 - 1	20	広島皆実
1	D	4	福岡 菜子 ③		6	天満 望 ③	2	D	2	大上 真裕 ②		2	生駒 綾香 ③
回戦		5	山重 南実 ③		5	中井 美尋 ③	回戦		3	中村 亜未奈 ②		3	竹本 愛 ③
14	S1	1	木村 穂実 ③		1	関田 沙良 ③	5	S1	1	石井 あづさ ③		1	土永 愛夏 ③
試合	S2	2	原田 涼菜 ③		2	山田 菜那 ②	試合	S2	5	相本 真奈 ①		4	河原 緋奈 ③
No.	1015	29	基町	1 - 2	30	福山誠之館	No.	2006	21	廿日市	1 - 2	24	近大附属東広島
1	D	3	藤本 有紗 ③		3	古寺 由季 ③	2	D	3	原 愛美 ③		2	猪飼 友里 ③
回戦		4	岩男 光希子 ③		3	金尾 汐里 ③	回戦		4	堂角田 彩花 ③		3	菅 連珠 ③
15	S1	1	北川 裕舞 ③		2	矢吹 咲乃 ③	6	S1	1	青原 幸 ③		1	秋吉 ひかる ②
試合	S2	2	弘中 舞 ③		4	南 咲香 ③	試合	S2	2	川崎 綾香 ③		5	西田 真穂 ②
No.	1018	35	五日市	2 - 1	36	大柿	No.	2007	25	大柿	0 - 3	27	舟入
1	D	3	吉川 花音 ③		1	津曲 友紀 ③	2	D	3	山崎 紅里 ②		4	福岡 菜子 ③
回戦		4	宮崎 七海 ③		5	岡部 真希 ②	回戦		4	樋口 秋華 ②		5	山重 南実 ③
18	S1	1	鳥谷 実加 ③		1	篠原 雪乃 ③	7	S1	1	山崎 玲虹 ②		1	木村 穂実 ③
試合	S2	2	川嵩 春陽 ③		2	佐藤 綾香 ③	試合	S2	2	中矢 寛子 ②		3	潤居 優希 ③
No.	1022	43	沼田	3 - 0	44	市立広島工業	No.	2008	30	福山誠之館	0 - 3	32	比治山女子
1	D	3	潮先 薫 ②		6	山本 真維 ①	2	D	1	古寺 由季 ③		1	木下 葉月 ②
回戦		5	武下 菜由 ②		5	吉野 綾音 ①	回戦		3	金尾 汐里 ③		5	浅野間 晴菜 ③
22	S1	1	飯尾 華澄 ③		1	中岡 美咲 ③	8	S1	2	矢吹 咲乃 ③		3	角本 淑加 ③
試合	S2	2	西中 美香 ③		2	磯部 真緒 ②	試合	S2	4	南 咲香 ③		4	川崎 芽依 ③
No.	1023	45	安芸南	2 - 1	46	近大附属福山	No.	2009	33	安田女子	3 - 0	35	五日市
1	D	1	大本 佳奈 ③		6	岩中 七海 ②	2	D	3	尾越 美里 ③		3	吉川 花音 ③
回戦		4	寺田 千尋 ③		4	大本 真由 ②	回戦		5	岸 由美香 ②		4	宮崎 七海 ③
23	S1	2	池田 怜 ③		1	村上 真子 ②	9	S1	1	山本 葵 ③		1	鳥谷 実加 ③
試合	S2	3	後藤 美夏 ③		2	藤井 香里 ②	試合	S2	4	原田 万莉彩 ②		2	川嵩 春陽 ③
No.	1026	51	広島観音	0 - 2	52	海田	No.	2010	37	祇園北	3 - 0	40	総合技術
1	D	2	井川 満里奈 ③		3	高橋 明莉 ③	2	D	1	渡邊 美優 ③		4	山際 愛舞 ①
回戦		3	磯部 美帆 ③		4	藤野 結衣 ③	回戦		3	村川 陽香 ③		5	池田 奈菜子 ①
26	S1	1	赤田 まりあ ③		1	森 なつみ ③	10	S1	2	富田 千尋 ②		1	郷原 花音 ③
試合	S2	4	菅田 梨菜 ③		2	戸田 成美 ③	試合	S2	4	羽仁 杏里 ②		2	小川 早紀 ③
No.	1027	53	盈進	0 - 3	54	安古市	No.	2011	41	広	0 - 3	43	沼田
1	D	1	檀上 みなみ ③		1	金光 里沙 ③	2	D	4	今井 咲良 ③		3	潮先 薫 ②
回戦		2	山口 比奈子 ③		5	村上 奈津季 ③	回戦		5	村田 瑞季 ③		5	武下 菜由 ②
27	S1	3	藤井 成子 ③		1	久末 暁子 ③	11	S1	1	市川 明日香 ③		1	飯尾 華澄 ③
試合	S2	5	安原 志織 ③		2	向 恵理 ③	試合	S2	3	田邊 日向子 ③		2	西中 美香 ③
No.	1031	61	新庄	3 - 0	62	広島附属福山	No.	2012	45	安芸南	0 - 3	48	県立広島
1	D	3	唐立 愛子 ③		6	小林 恵梨奈 ①	2	D	3	後藤 美夏 ③		1	岩広 和恵 ③
回戦		4	清水 悠名 ③		4	出原 舞依子 ①	回戦		5	山木戸 愛香 ③		2	戸田 成美 ③
31	S1	1	坂之上 舞 ②		1	田中 佐枝 ①	12	S1	2	池田 怜 ③		3	台丸 由望 ②
試合	S2	2	胡子 彩佳 ③		2	川手 綾乃 ①	試合	S2	4	寺田 千尋 ③		4	大原 杏子 ③

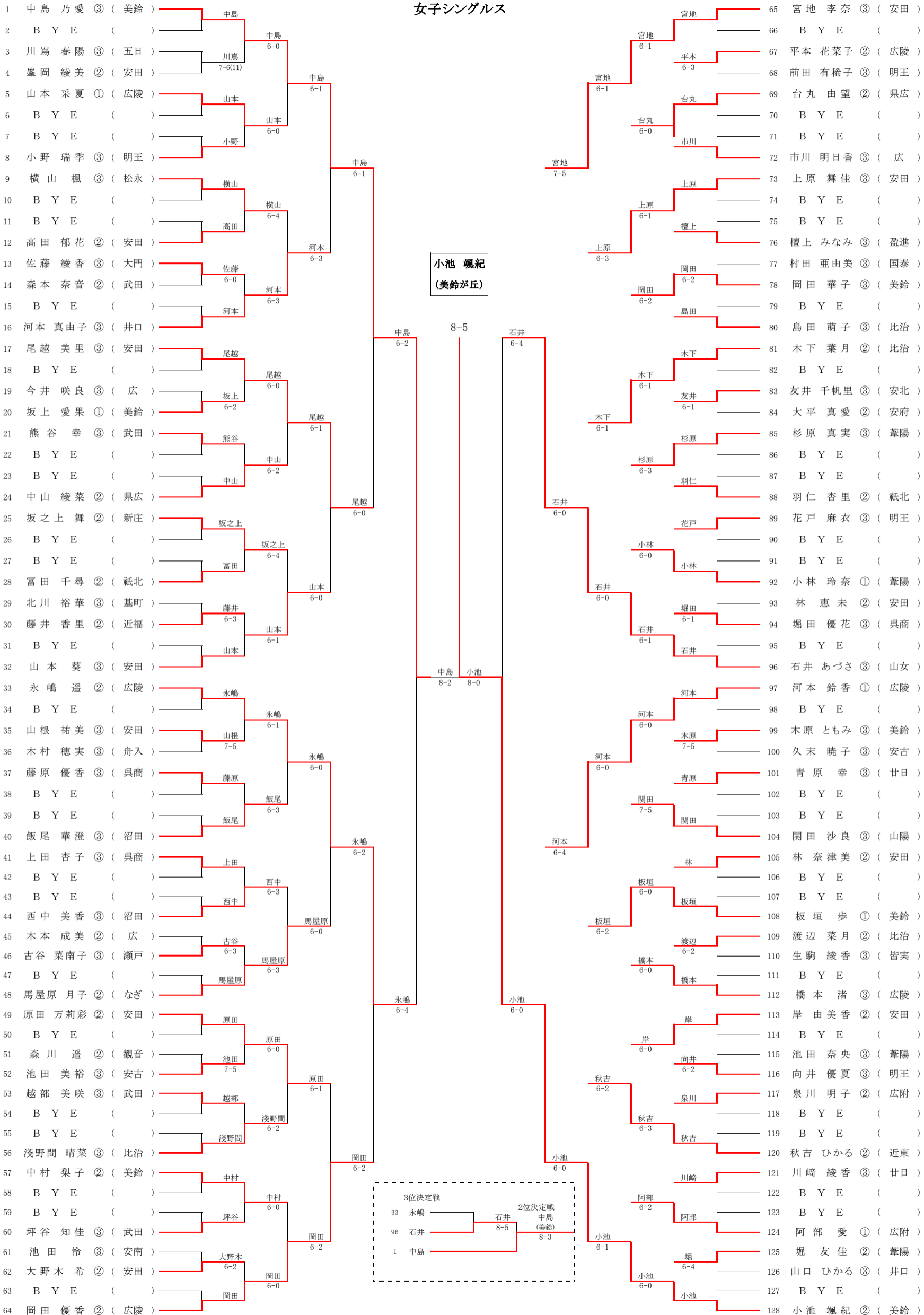
女子団体 対戦表(2)

2回戦						3回戦											
No.	2013	49	広島井口		3 - 0	52	海田		No.	3001	1	美鈴が丘		2 - 0	5	安佐北	
2	回戦	D	3 岩見 明香里 ③	○	6	1 森 なつみ ③	3	3	D	3 板垣 歩! ①	○	6	3 落合 穂乃佳! ②	4	4	4 北出 香葉! ②	
			4 原山 愛理! ①			3 高橋 明莉! ③				4 中村 梨子! ②							
13	試合	S1	1 河本 真由子! ③	○	6	2 戸田 成美! ③	2	1	S1	1 小池 颯紀! ②	○	6	1 友井 千帆里! ③	2	2	2 稲原 彩水! ②	
			S2 5 山口 ひかる! ③	○	6	5 濱田 志穂! ③				S2 2 中島 乃愛! ③							
No.	2014	54	安古市		2 - 1	56	福山明王台		No.	3002	9	福山葦陽		2 - 1	16	広島なぎさ	
2	回戦	D	2 向 恵理! ③	○	6	2 花戸 麻衣! ③	3	3	D	4 杉原 真実! ③	○	6	3 石原 知佳! ③	5	5	5 東久保 唯! ②	
			5 村上 奈津季! ③			4 向井 優夏! ③				5 甲斐 千尋! ②							
14	試合	S1	1 久末 暁子! ③	○	4	1 小野 瑞季! ③	2	2	S1	1 小林 玲奈! ①	○	5	1 馬屋原 月子! ②	2	2	2 玉田 千奈! ③	
			S2 4 高木 優花! ②	○	6	3 前田 有稀子! ③				S2 2 堀 友佳! ②	○	6	2 立本 帆奈美! ③				
No.	2015	57	広島国泰寺		2 - 1	60	広島国際学院		No.	3003	17	山陽女学園		2 - 0	24	近大附属東広島	
2	回戦	D	3 沖 彩乃! ③	○	6	3 杉浦 愛里! ②	3	3	D	2 大上 真裕! ②	○	6	2 猪飼 友里! ③	3	3	3 菅 連珠! ③	
			4 亀岡 朋恵! ③			4 重川 舞衣! ②				3 中村 亜未奈! ②							
15	試合	S1	1 沖川 実未! ③	○	6	1 吉田 桃香! ②	2	1	S1	1 石井 あづさ! ③	○	6	1 秋吉 ひかる! ②	2	2	2 立本 帆奈美! ③	
			S2 2 佐々木 杏奈! ③	○	5	2 泊野 那月! ②				S2 5 相本 真奈! ①							
No.	2016	61	新庄		0 - 3	64	広陵		No.	3004	27	舟入		0 - 2	32	比治山女子	
2	回戦	D	2 胡子 彩佳! ③	○	0	4 橋本 渚! ③	3	3	D	4 福岡 茉莉! ③	○	3	1 木下 葉月! ②	5	5	5 浅野間 晴菜! ③	
			4 清水 悠名! ③			5 山本 采夏! ①				5 山重 南実! ③							
16	試合	S1	1 坂之上 舞! ②	○	3	1 河本 鈴香! ①	4	1	S1	1 木村 穂実! ③	○	3	3 角本 淑加! ③	2	2	2 川崎 芽依! ③	
			S2 3 唐立 愛子! ③	○	2	2 永嶋 遥! ②				S2 2 原田 涼菜! ③							
No.	3005	33	安田女子		2 - 0	37	祇園北		No.	3006	43	沼田		0 - 2	48	県立広島	
3	回戦	D	3 尾越 美里! ③	○	6	1 渡邊 美優! ③	3	3	D	3 潮先 薫! ②	○	1	2 戸田 成美! ③	5	5	5 伊折 奈那瀬! ②	
			5 岸 由美香! ②			3 村川 陽香! ③				5 武下 茉由! ②							
5	試合	S1	1 山本 葵! ③	○	6	2 富田 千尋! ②	6	1	S1	1 飯尾 華澄! ③	○	1	3 台丸 由望! ②	2	2	2 大原 杏子! ③	
			S2 4 原田 万莉彩! ②	○	4	4 羽仁 杏里! ②				S2 2 西中 美香! ③							
No.	3007	49	広島井口		2 - 1	54	安古市		No.	3008	57	広島国泰寺		0 - 2	64	広陵	
3	回戦	D	3 岩見 明香里! ③	○	7	2 向 恵理! ③	3	3	D	3 沖 彩乃! ③	○	0	3 岡田 優香! ②	4	4	4 橋本 渚! ③	
			4 原山 愛理! ①			5 村上 奈津季! ③				4 亀岡 朋恵! ③							
7	試合	S1	1 河本 真由子! ③	○	1	1 久末 暁子! ③	7	1	S1	1 沖川 実未! ③	○	0	1 河本 鈴香! ①	2	2	2 永嶋 遥! ②	
			S2 5 山口 ひかる! ③	○	6	4 高木 優花! ②				S2 2 佐々木 杏奈! ③							

男子シングルス



女子シングルス



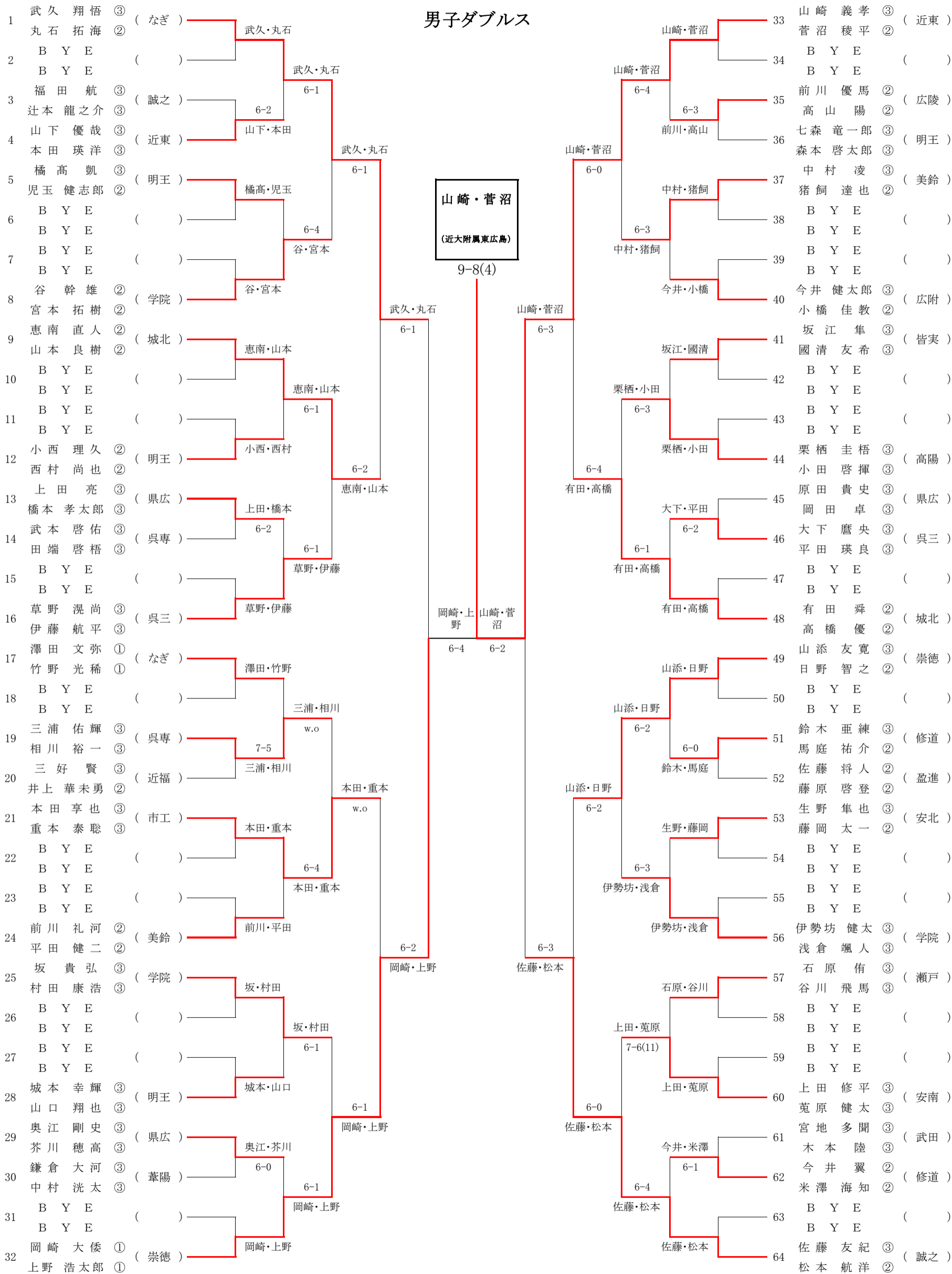
シード 1. 中島(美鈴) 2. 小池(美鈴) 3. 宮地(安田) 4. 岡田(広陵) 5. 永嶋(広陵) 6. 石井(山女) 7. 河本(広陵) 8. 山本(安田)
9. 尾越(安田) 10. 橋本(広陵) 11. 木下(比治) 12. 馬屋原(なぎ) 13. 原田(安田) 14. 島田(比治) 15. 岸(安田) 16. 河本(井口)
17~22. 横山(松永) 17~22. 秋吉(近東) 17~22. 上原(安田) 17~22. 浅野間(比治) 17~22. 上田(呉商) 17~22. 羽仁(祇北)

第67回 広島県高等学校総合体育大会 テニス競技 個人戦

兼 第104回 全国高等学校テニス選手権大会 広島県予選 兼 第54回 中国高等学校テニス選手権大会 広島県予選

6月1日 びんご運動公園テニスコート 6月7日、8日 広島広域公園テニスコート

男子ダブルス



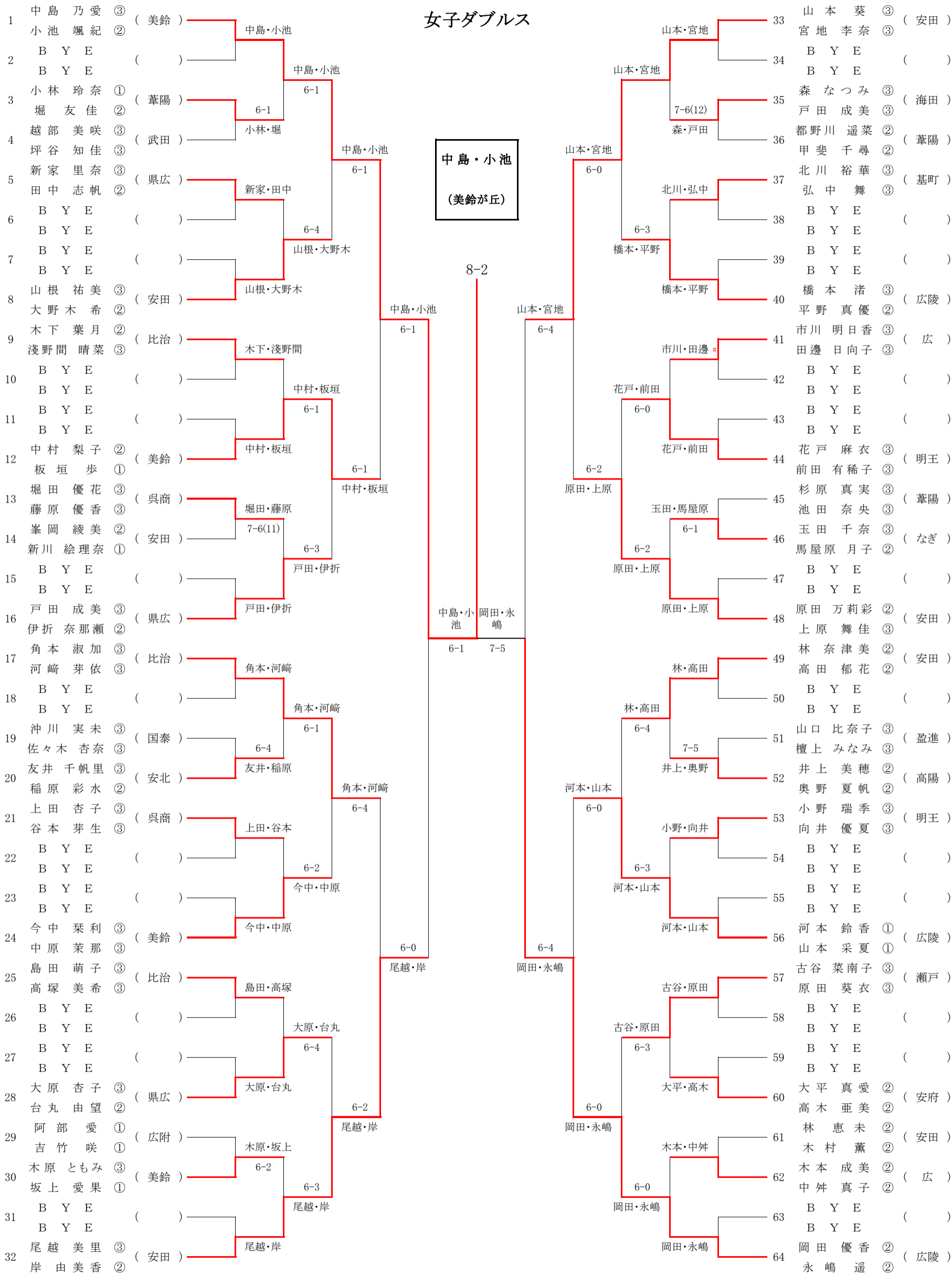
シード 1. 武久・丸石(なぎ) 2. 佐藤・松本(誠之) 3. 山崎・菅沼(近東) 4. 岡崎・上野(崇徳)
5. 澤田・竹野(なぎ) 6. 有田・高橋(城北) 7~8. 山添・日野(崇徳) 7~8. 草野・伊藤(呉三)
9~11. 岡崎・向田(修道) 中村・菅原(舟入) 広実・馬屋原(美鈴)

第67回 広島県高等学校総合体育大会 テニス競技 個人戦

兼 第104回 全国高等学校テニス選手権大会 広島県予選 兼 第54回 中国高等学校テニス選手権大会 広島県予選

6月1日 びんご運動公園テニスコート 6月7日、8日 広島広域公園テニスコート

女子ダブルス



シード 1. 中島・小池(美鈴) 2. 岡田・永嶋(広陵) 3. 山本・宮地(安田) 4. 尾越・岸(安田)
 5. 角本・河崎(比治) 6. 原田・上原(安田) 7. 林・高田(安田) 8. 戸田・伊折(県広)
 9~10. 紺藤・代田(美鈴) 藤木・中谷(井口)