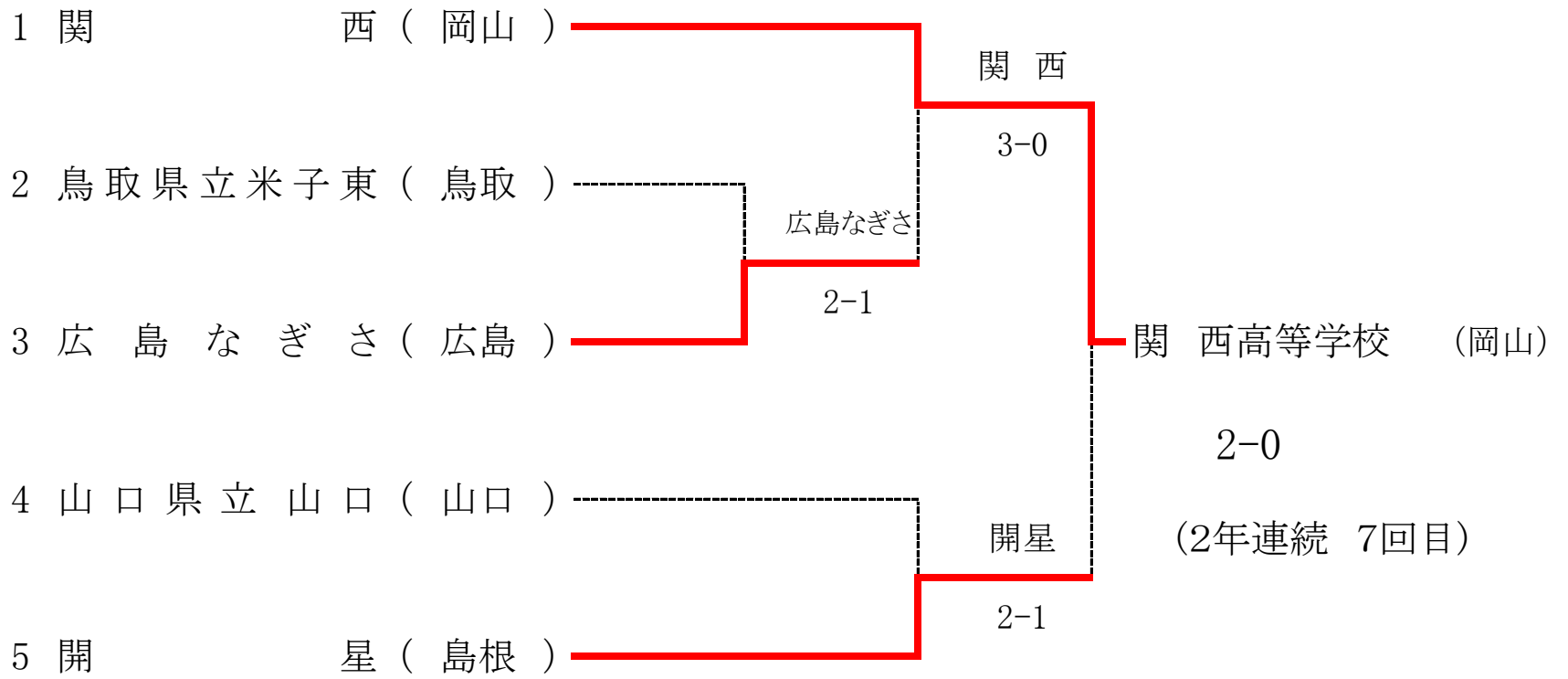
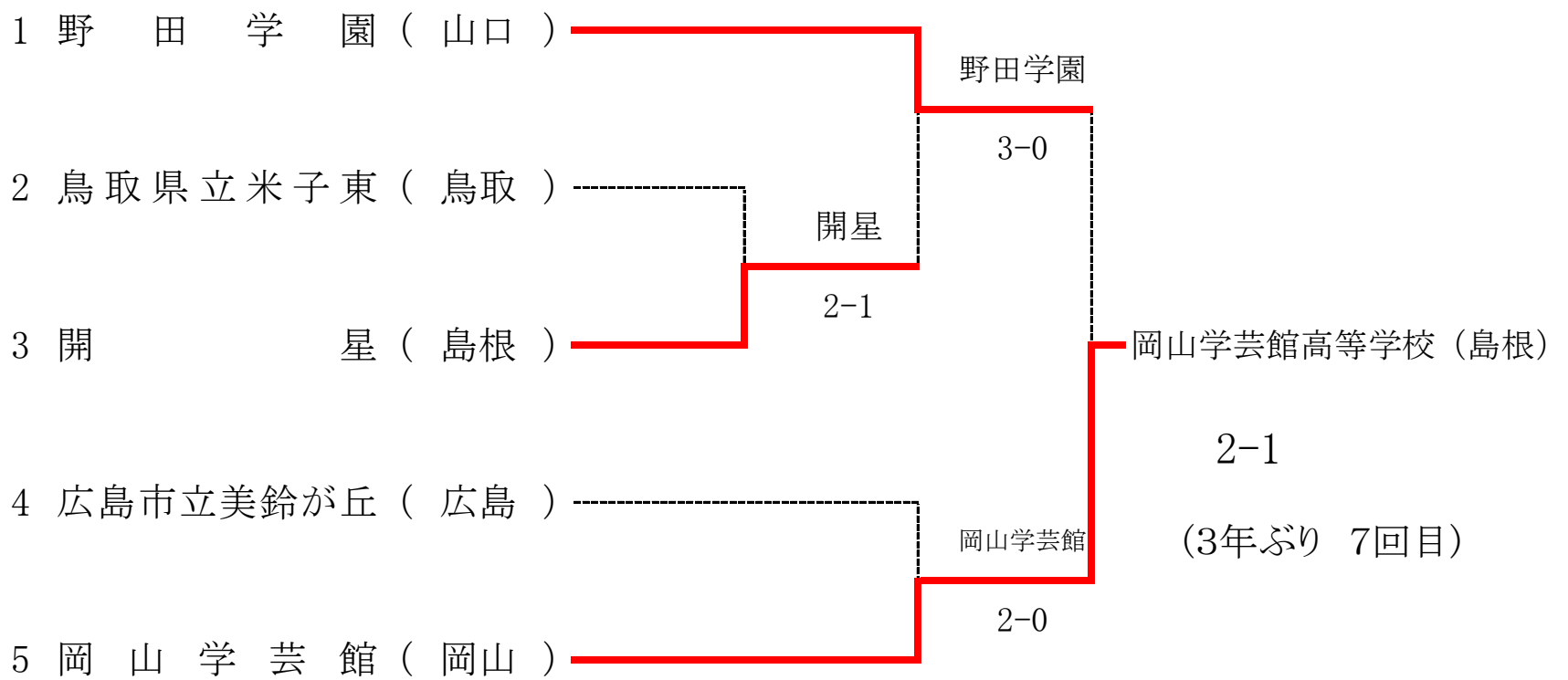


# 第54回 中国高等学校テニス選手権大会

## 男子団体



## 女子団体



第54回中国高等学校テニス選手権大会 男子団体(2014/6/23)

1回戦											2回戦														
No.	1001	2	鳥取県立米子東			1	—	2	3	広島なぎさ			No.	2001	1	関西			3	—	0	3	広島なぎさ		
1 回戦	D	1	森村 卓平	③	○	8	—	5	3	澤田 文弥	①	2 回戦	D	3	神房 成仁	③	○	8	—	0	2	丸石 拓海	②		
		2	古田 光佑	③						5	丸山 直人			①	3	澤田 文弥						①			
1 試合	S1	4	國本 恭平	③	○	1	—	8	1	武久 翔悟	③	1 試合	S1	1	小野 和哉	③	○	8	—	2	1	武久 翔悟	③		
		S2	5	宮本 英治						③	2			丸石 拓海	②	S2						2	前崎 直哉	③	5
													No.	2002	4	山口県立 山口			1	—	2	5	開星		
												2 回戦	D	3	須賀沼 大幹	③	○	2	—	8	4	園山 洸	②		
														4	淵上 寛啓	③						5	森 祐樹	②	
													2 試合	S1	1	井上 幹基	①	○	8	—	4	1	板倉 良太郎	③	
															S2	2	木本 裕貴						①	5	—

3回戦													
No.	3001	1	関西			2	—	0	5	開星			
3 回戦	D	3	神房 成仁	③	○	8	0	—	0	0	4	園山 洸	②
		4	瀧本 怜央	③							5	森 祐樹	②
1 試合	S1	1	小野 和哉	③	○	8	0	—	0	1	1	板倉 良太郎	③
	S2	2	前崎 直哉	③		0	0	—	0	0	2	周藤 公貴	②

第54回中国高等学校テニス選手権大会 女子団体(2014/6/23)

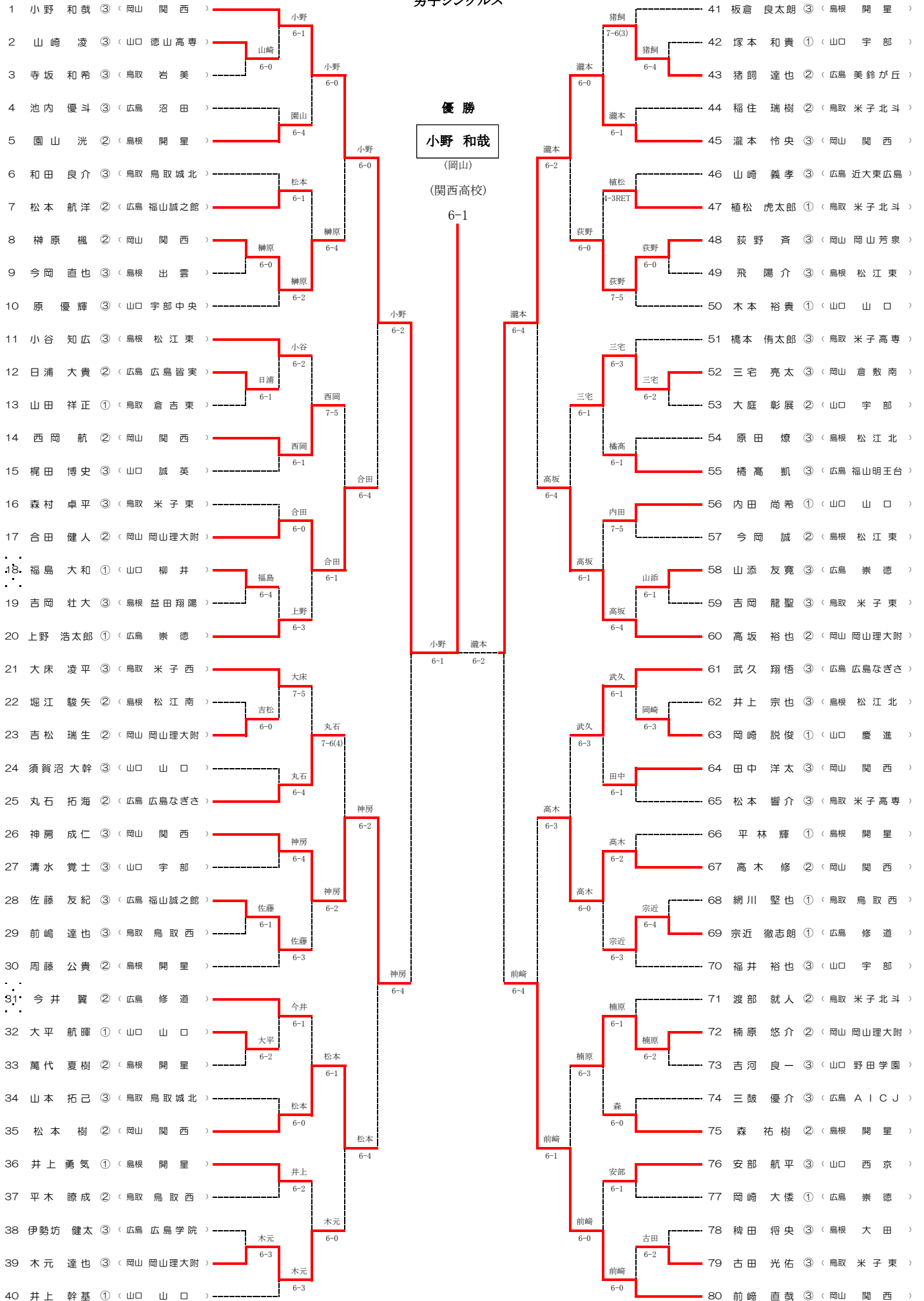
1回戦											2回戦															
No.	1001	2	鳥取県立米子東			1 - 2			3	開星			No.	2001	1	野田学園			3 - 0			3	開星			
1 回戦	D	2	影山 優花	③	○	9	-	3	8	3	野坂 歩生	③	2	D	3	澁澤 遥	③	○	8	-	2	3	野坂 歩生	③		
		3	八幡 美月	③							5	細木 佳代			③	4	岡崎 朱香						③			
1 試合	S1	1	森本 千恵	②	○	8	7	-	9	1	大和 里緒	①	1	S1	1	森川 菜花	②	○	8	-	3	1	大和 里緒	①		
		S2	4	福田 遥可							③	2			金井 玲菜	③	S2						2	山藤 真帆	①	2
													No.	2002	4	広島市立美鈴が丘			0 - 2			5	岡山学芸館			
														2 回戦	D	3	板垣 歩	①		1	-	8	○	3	木原 阿花理	②
																4	中村 梨子	②						4	竹原 明里	②
														2 試合	S1	1	小池 颯紀	②		7	-	4	1	中塚 桃子	①	
																S2	2	中島 乃愛						③	2	岩下 美穂

3回戦													
No.	3001	1	野田学園			1 - 2			5	岡山学芸館			
3 回戦	D	3	澁澤 遥	③	○	6	0	-	0	8	3	木原 阿花理	②
		5	池田 月	③								4	竹原 明里
1 試合	S1	1	森川 菜花	②	○	8	0	-	0	6	1	中塚 桃子	①
		S2	4	俣賀 瑞希								②	2

第54回 中国高等学校テニス選手権大会

平成26年6月21日～23日  
広島県びんご運動公園テニスコート

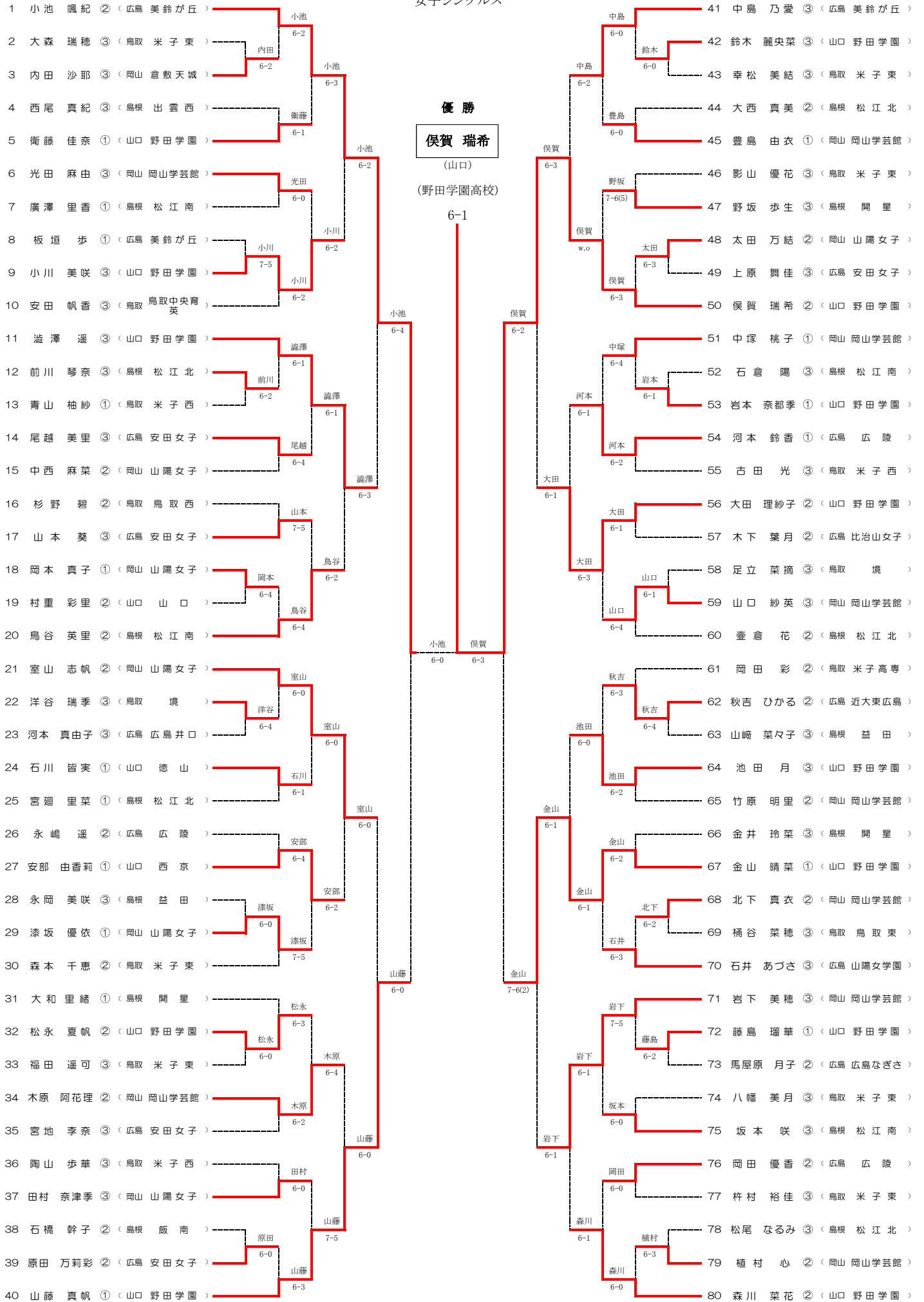
男子シングルス



第54回 中国高等学校テニス選手権大会

平成26年6月21日～23日  
広島県びんご運動公園テニスコート

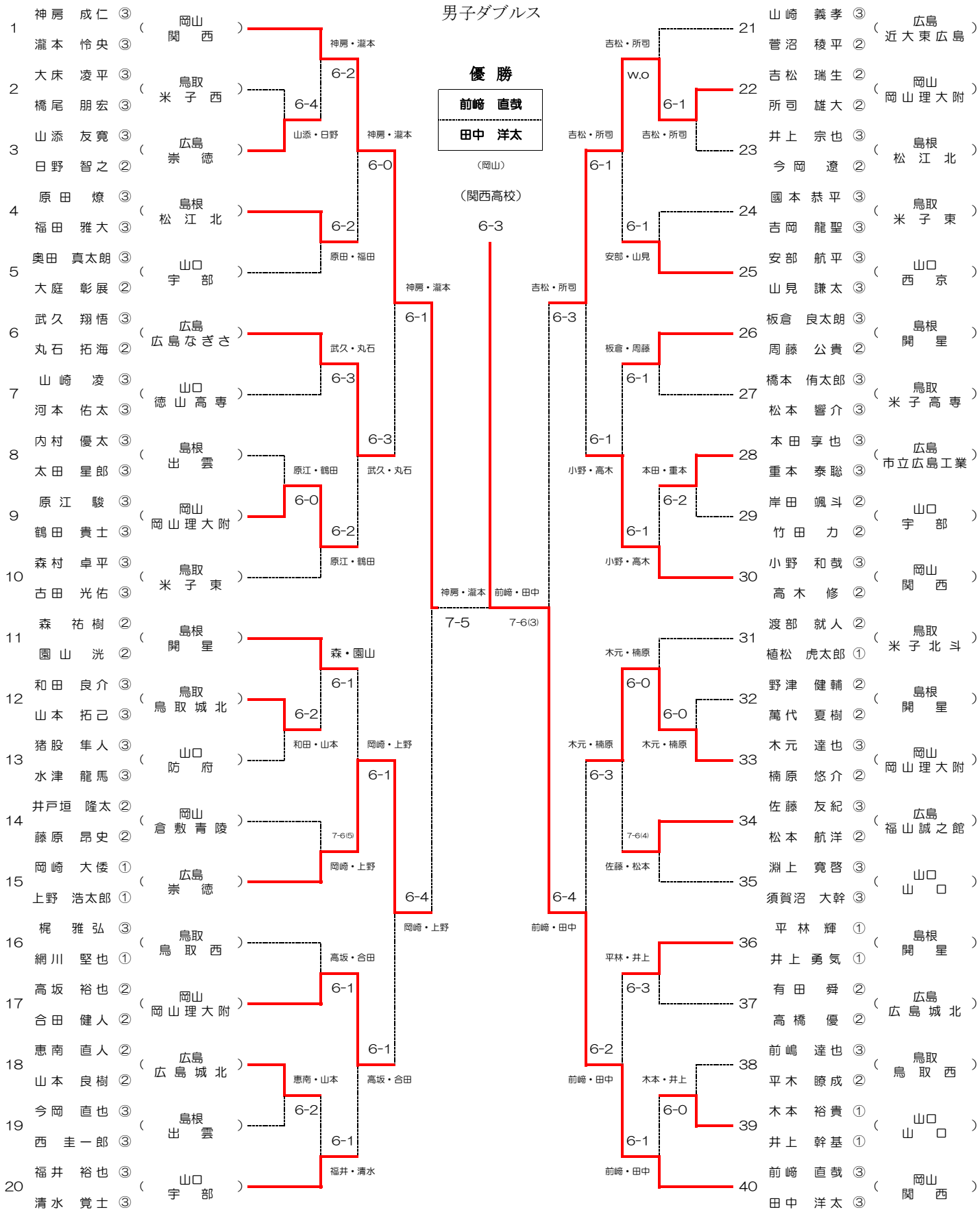
女子シングルス



# 第54回 中国高等学校テニス選手権大会

平成26年6月21日～23日  
広島県びんご運動公園テニスコート

## 男子ダブルス



# 第54回 中国高等学校テニス選手権大会

平成26年6月21日～23日  
広島県びんご運動公園テニスコート

## 女子ダブルス

