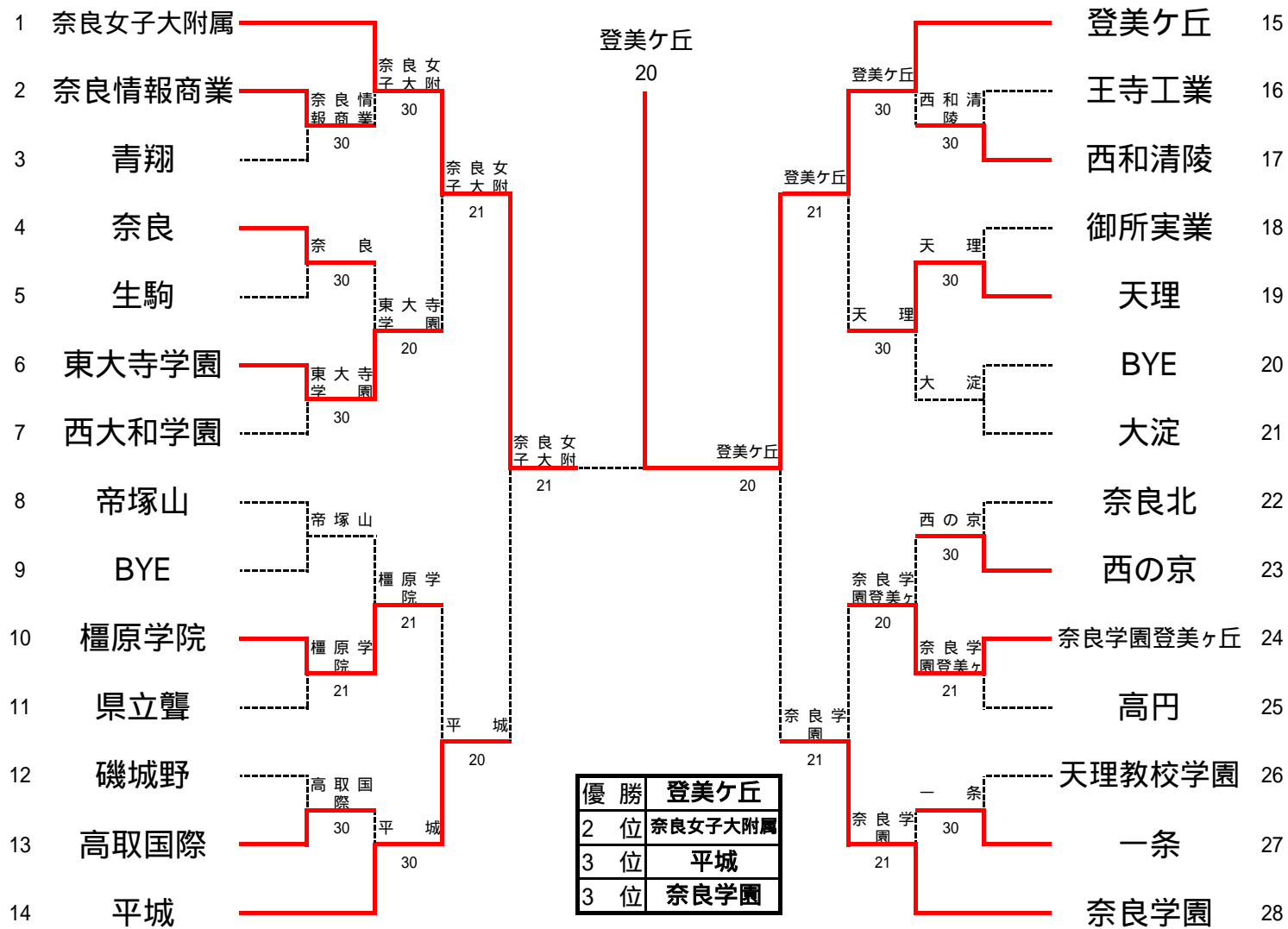


平成26年度 全国総合体育大会奈良県予選(テニスの部) 男子団体



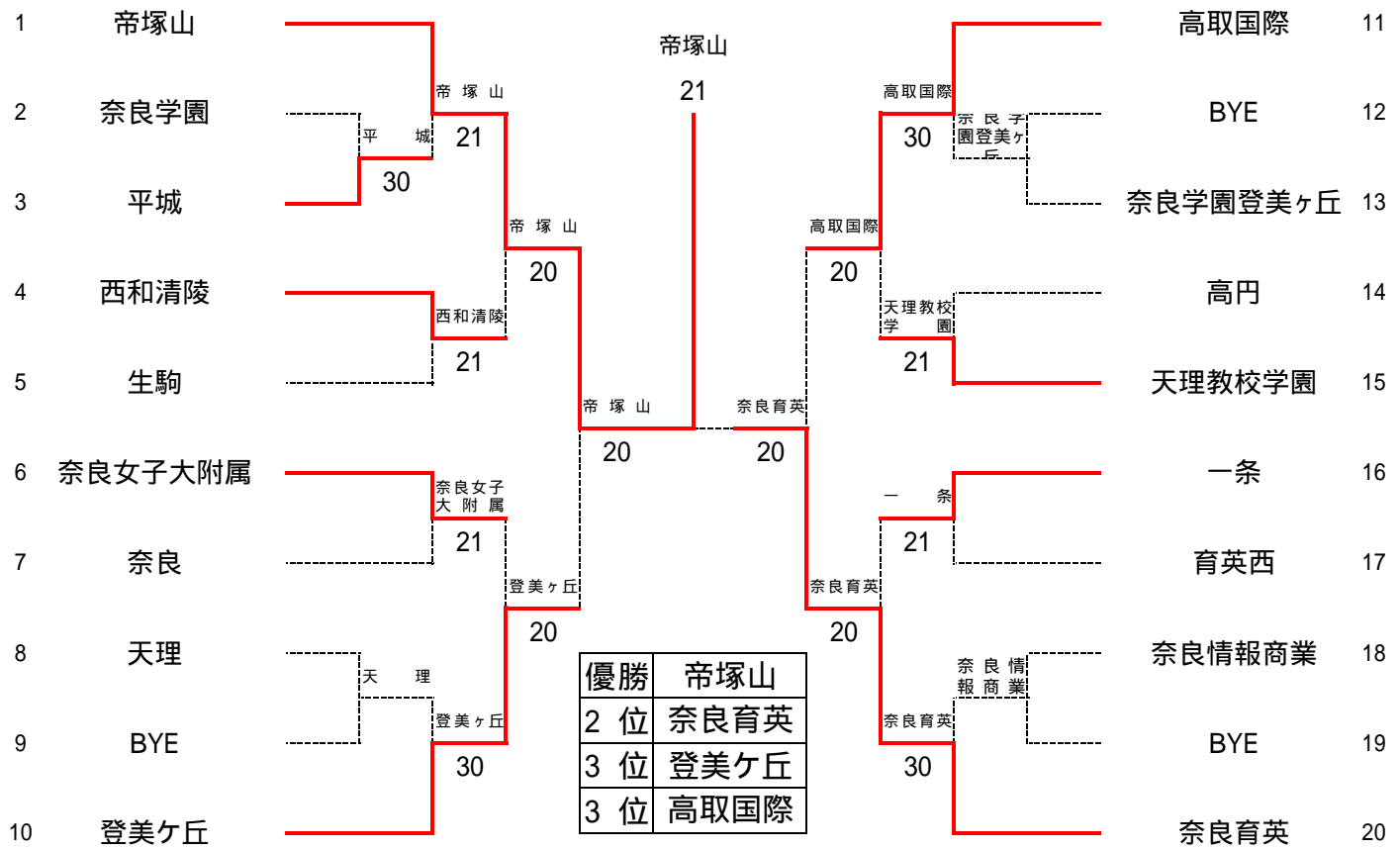
優勝	登美ヶ丘
2位	奈良女子大附属
3位	平城
3位	奈良学園

SFR1	1	奈良女子大附属	21	平城	14
D		西尾 彰将 見木 青	64	光田 優 鎌田 建吾	
S1		吉村 英朗	75	武田 涉	
S2		木俣 健	36	神鳥 航平	

FR	1	奈良女子大附属	02	登美ヶ丘	15
D		見木 青 紫藤 健太	46	大野 哲弥 梅田 樹	
S1		西尾 彰将	46	小室 文孝	
S2		吉村 英朗	54打切	井水 理寛	

SFR2	15	登美ヶ丘	20	奈良学園	28
D		大野 哲弥 梅田 樹	60	山本 真大朗 辻本 和輝	
S1		小室 文孝	62	山村 栄一郎	
S2		井水 理寛	56打切	亀井 伽人	

平成26年度 全国高等学校総合体育大会奈良県予選(テニス部) 女子団体



優勝	帝塚山
2位	奈良育英
3位	登美ヶ丘
3位	高取国際

SFR1	1	帝塚山	20	登美ヶ丘	10
D		澤田 実梨 田中 奈帆	03打切	青山 佳奈子 南 沙也加	
S1		樋口 菜穂子	60	辻井 桜花	
S2		窪之内 李音	60	染川 真衣	
高取国際				奈良育英	

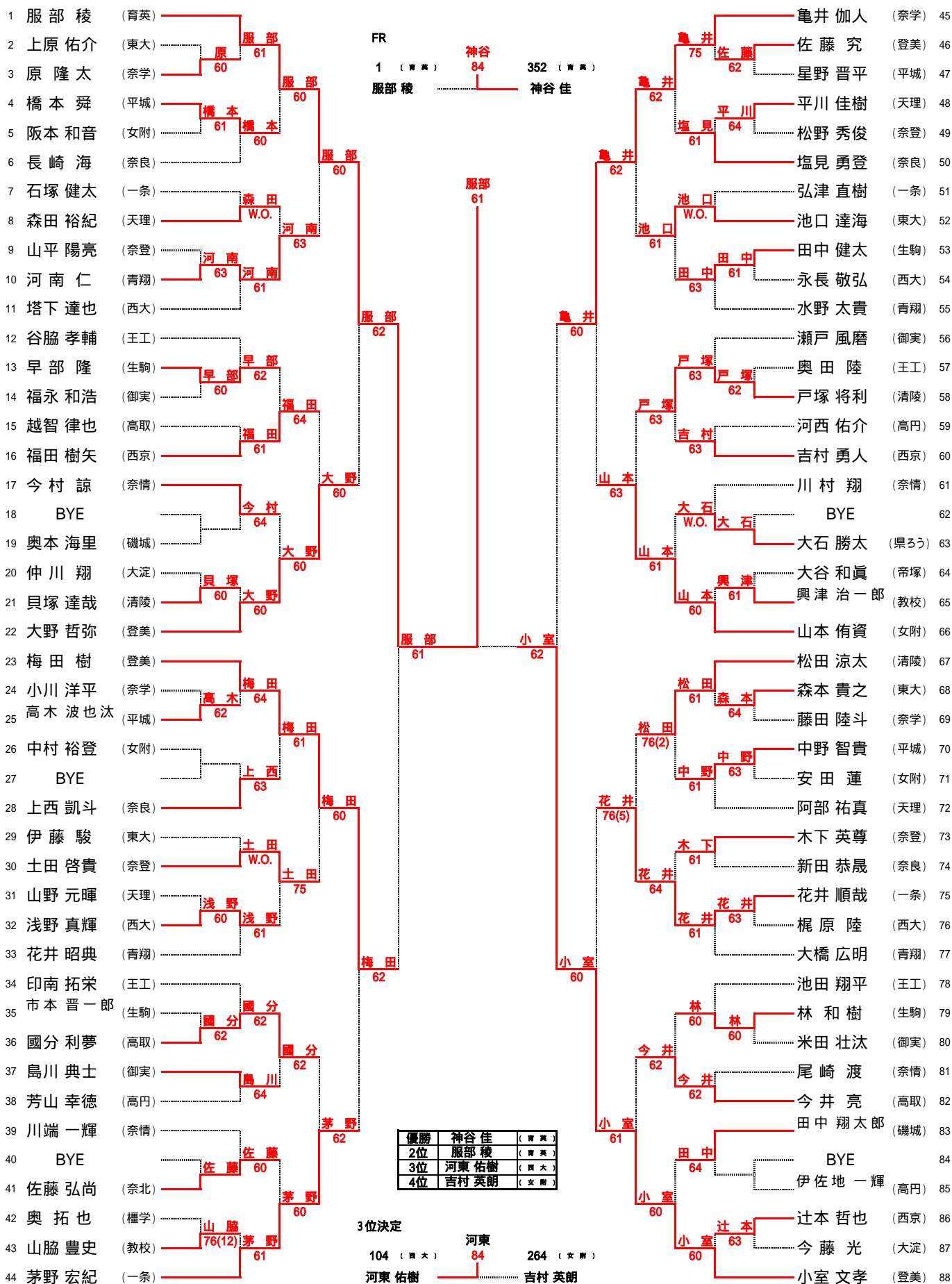
up

FR1	1	帝塚山	21	奈良育英	20
D		澤田 実梨 田中 奈帆	46	中村 美月 新居 稚菜	
S1		樋口 菜穂子	64	与四田 来実	
S2		窪之内 李音	61	三原 翠	

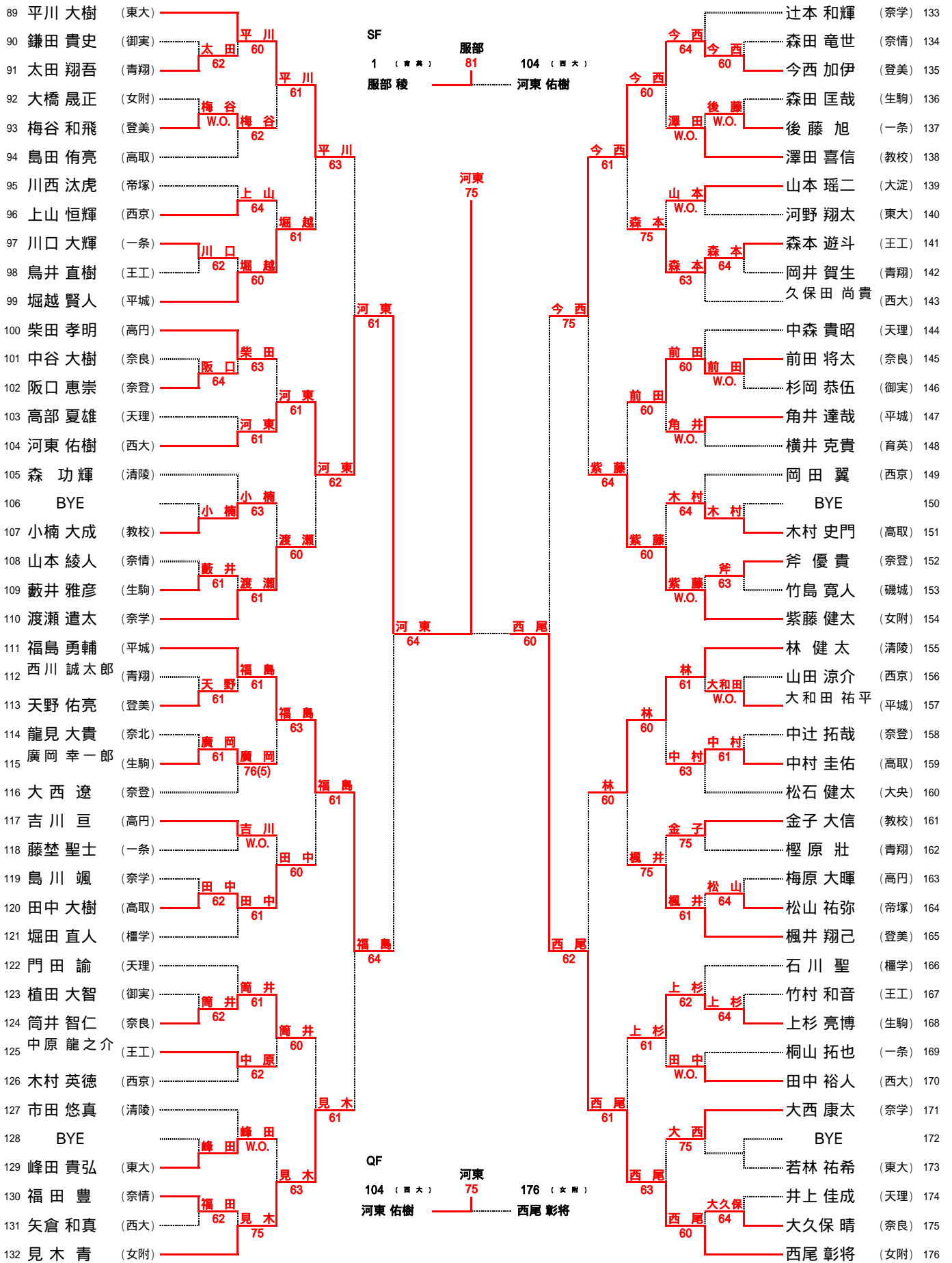
SF2	11	高取国際	02	奈良育英	20
D		末次 真菜 島 麻貴	06	中村 美月 新居 稚菜	
S1		能勢 彩佳音	14打切	与四田 来実	
S2		岩木 純菜	06	三原 翠	

up

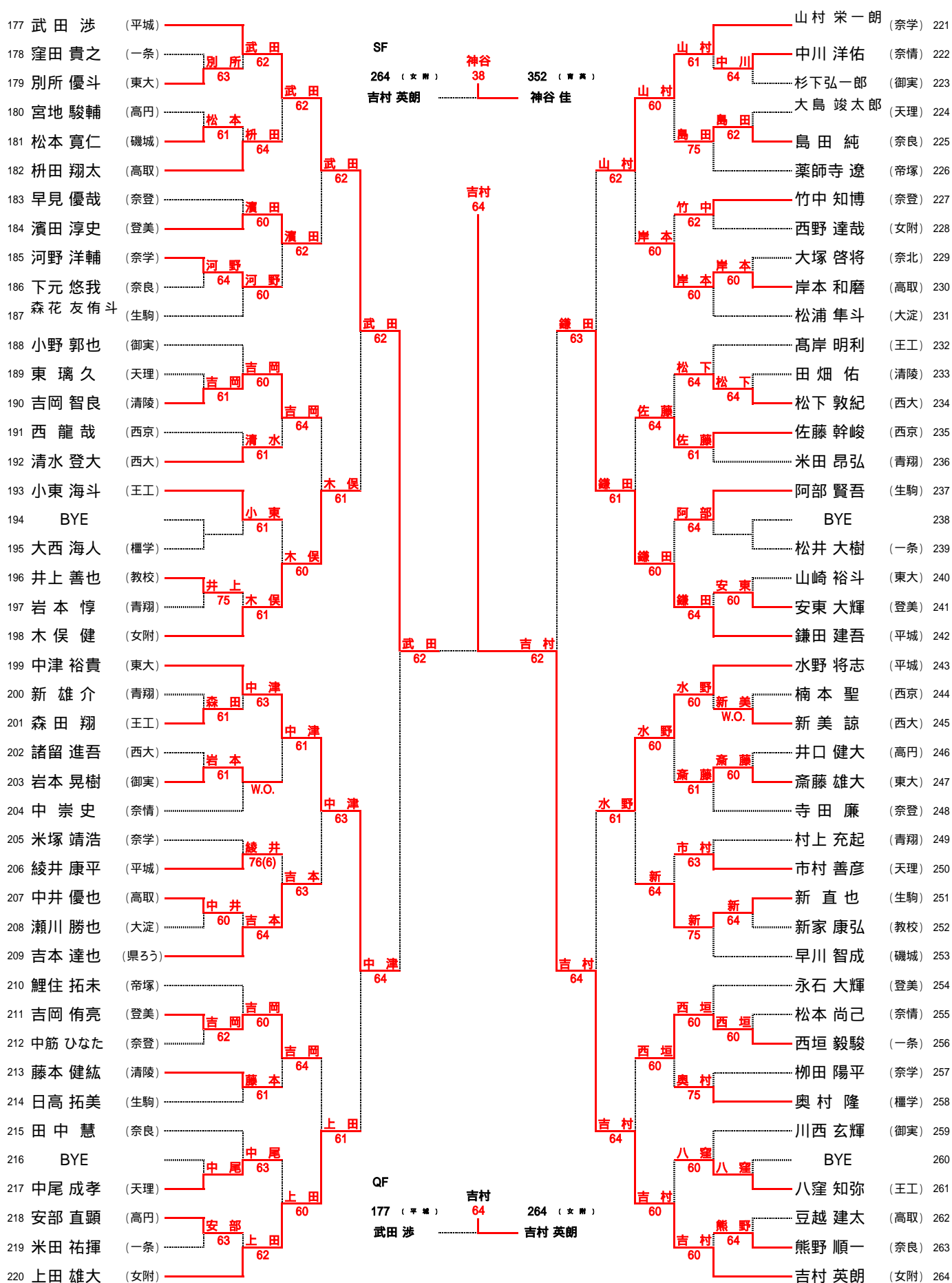
平成26年度全国高等学校総合体育大会奈良県予選兼
第104回全国高等学校テニス選手権大会奈良県予選
男子シングルス()



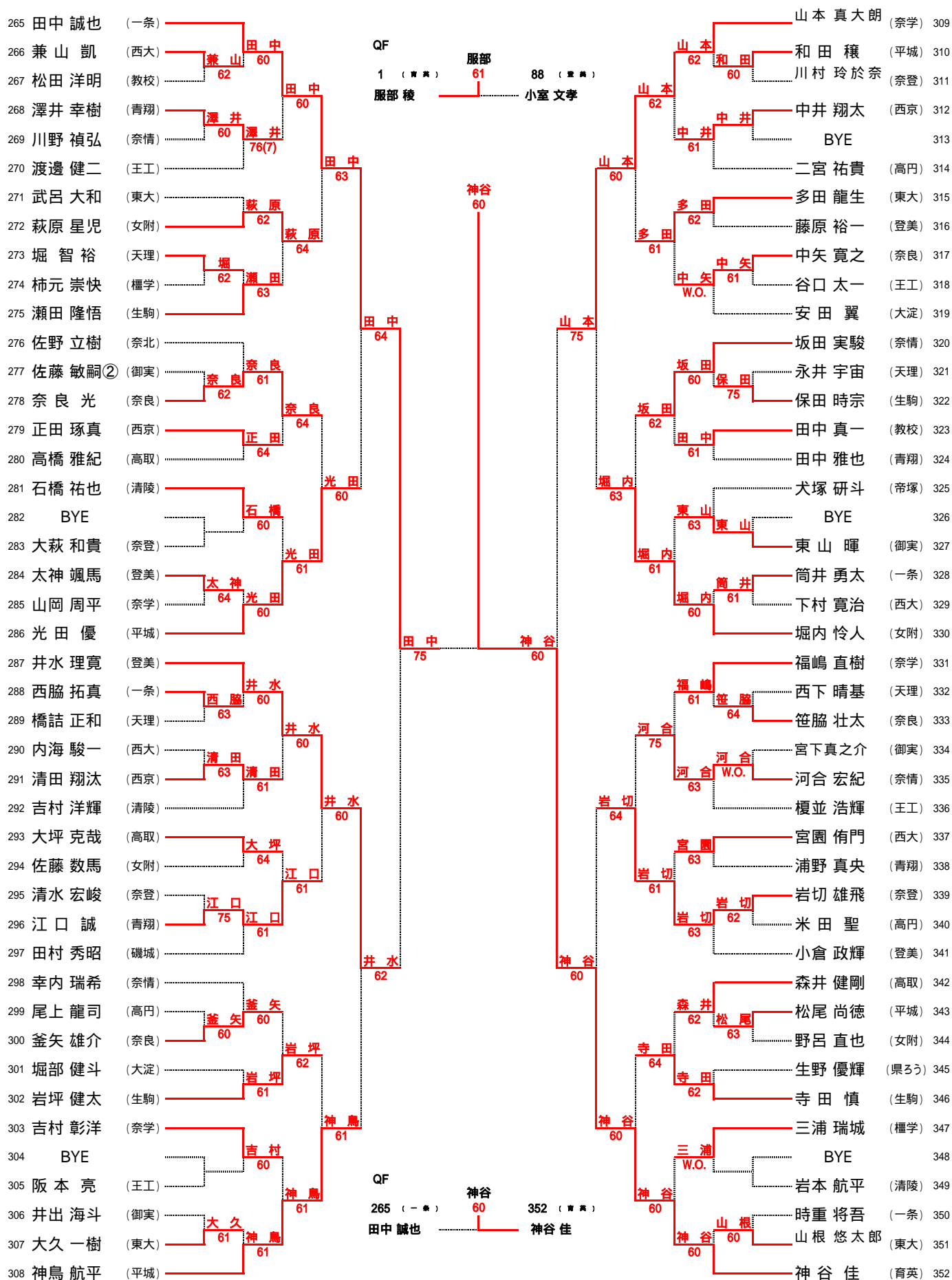
平成26年度全国高等学校総合体育大会奈良県予選兼
第104回全国高等学校テニス選手権大会奈良県予選
男子シングルス()



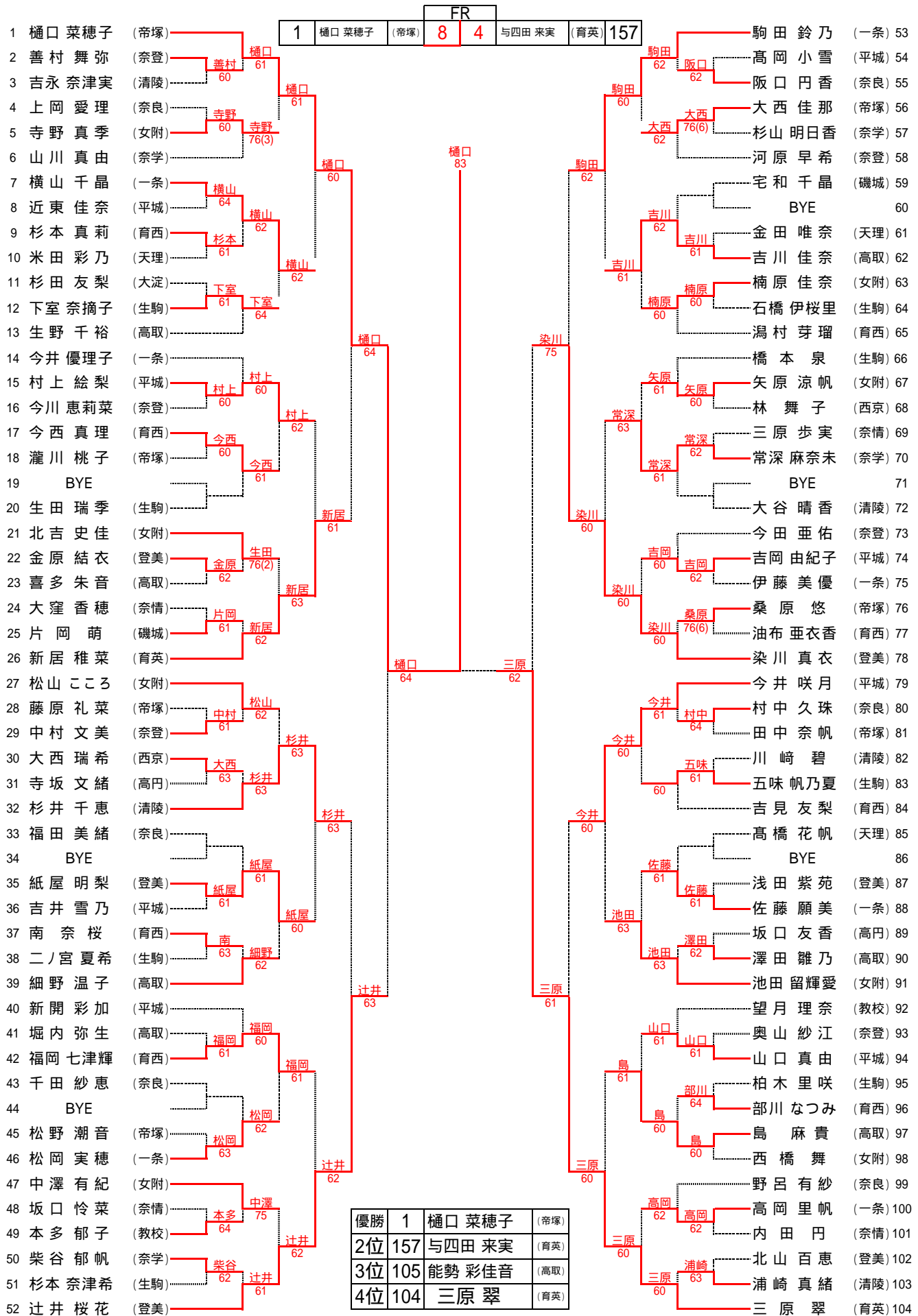
平成26年度全国高等学校総合体育大会奈良県予選兼
第104回全国高等学校テニス選手権大会奈良県予選
男子シングルス()



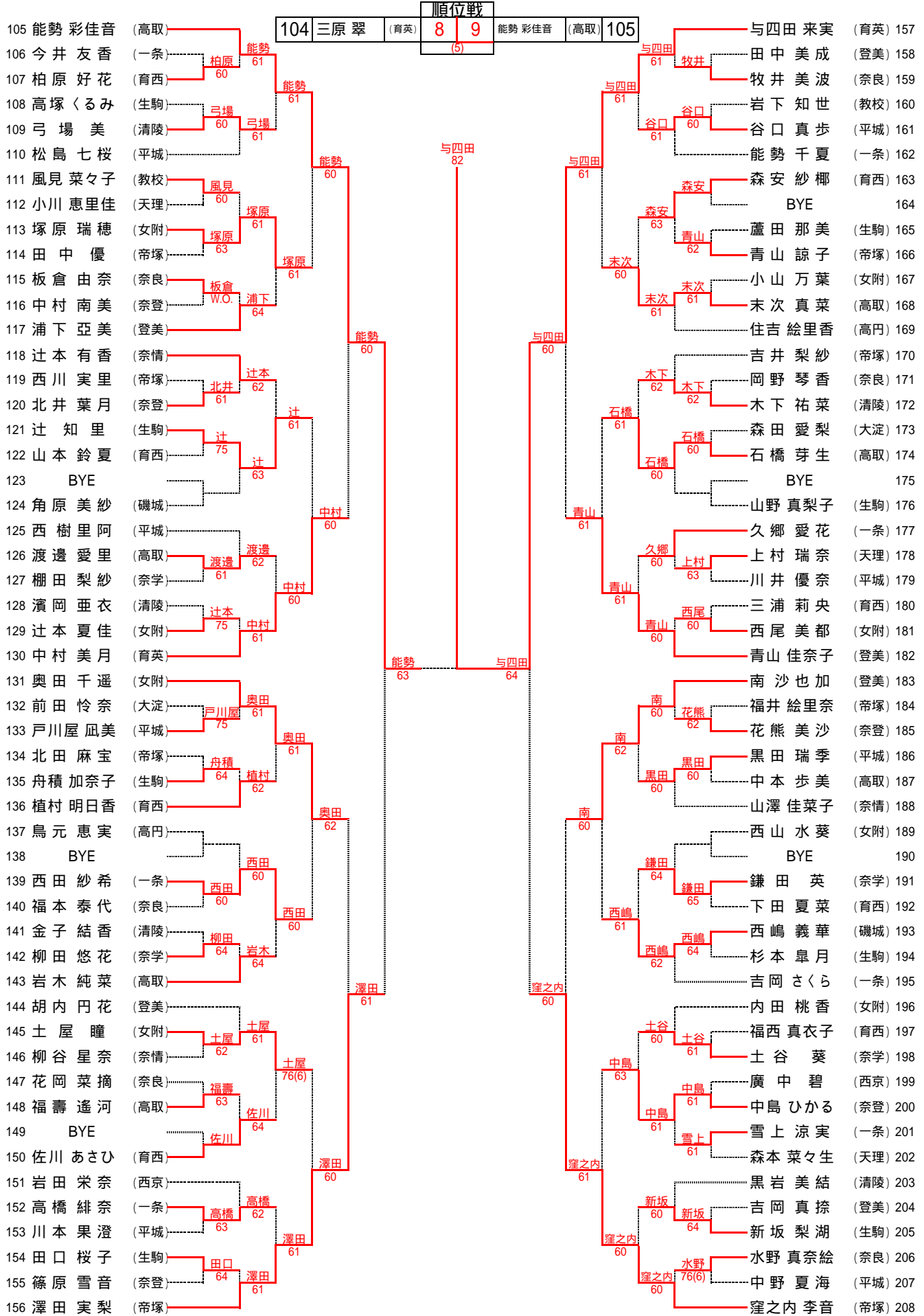
平成26年度全国高等学校総合体育大会奈良県予選兼
第104回全国高等学校テニス選手権大会奈良県予選
男子シングルス()



平成26年度全国高等学校総合体育大会奈良県予選兼
第104回全国高等学校テニス選手権大会奈良県予選
女子シングルス

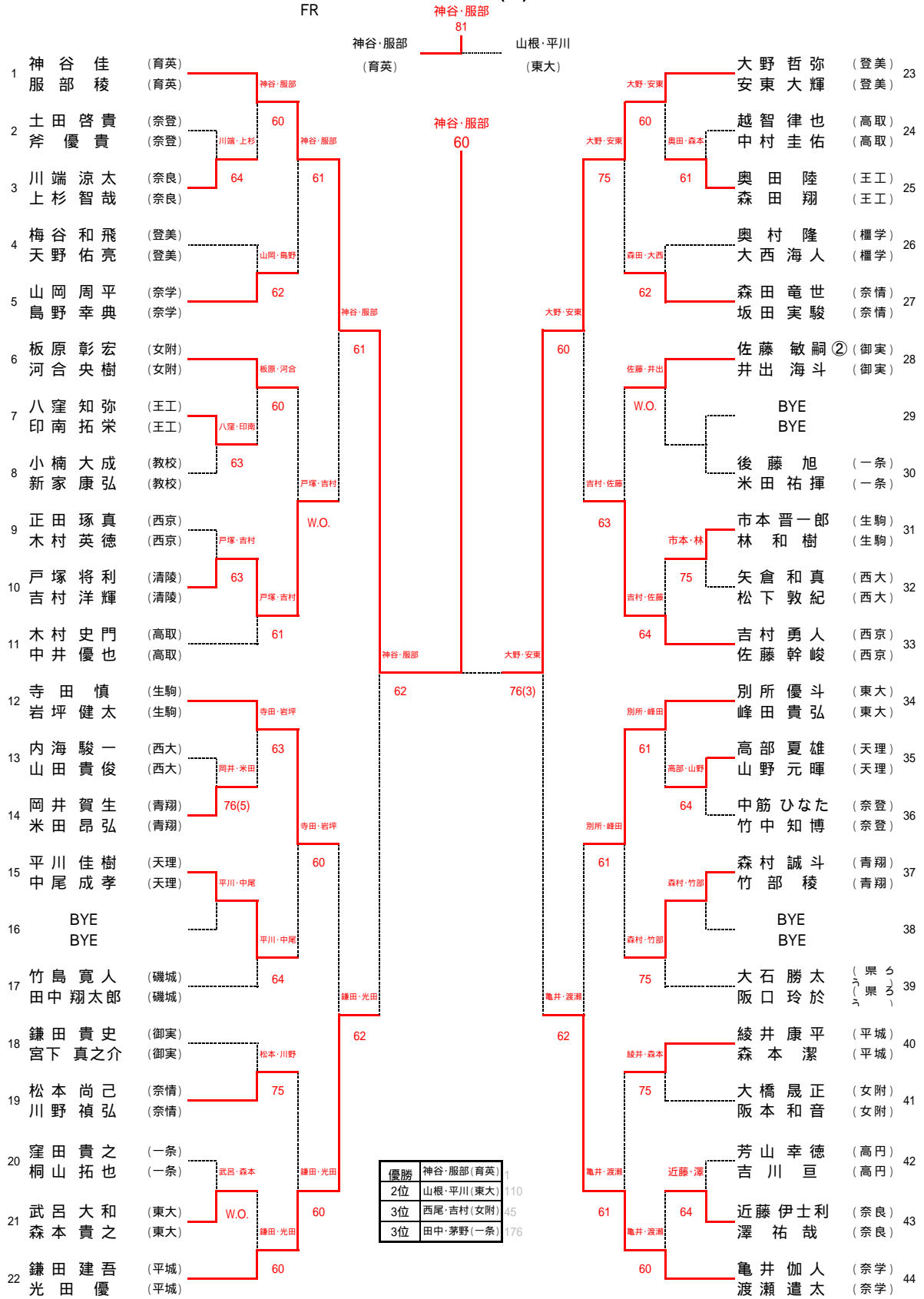


平成26年度全国高等学校総合体育大会奈良県予選兼
第104回全国高等学校テニス選手権大会奈良県予選
女子シングルス



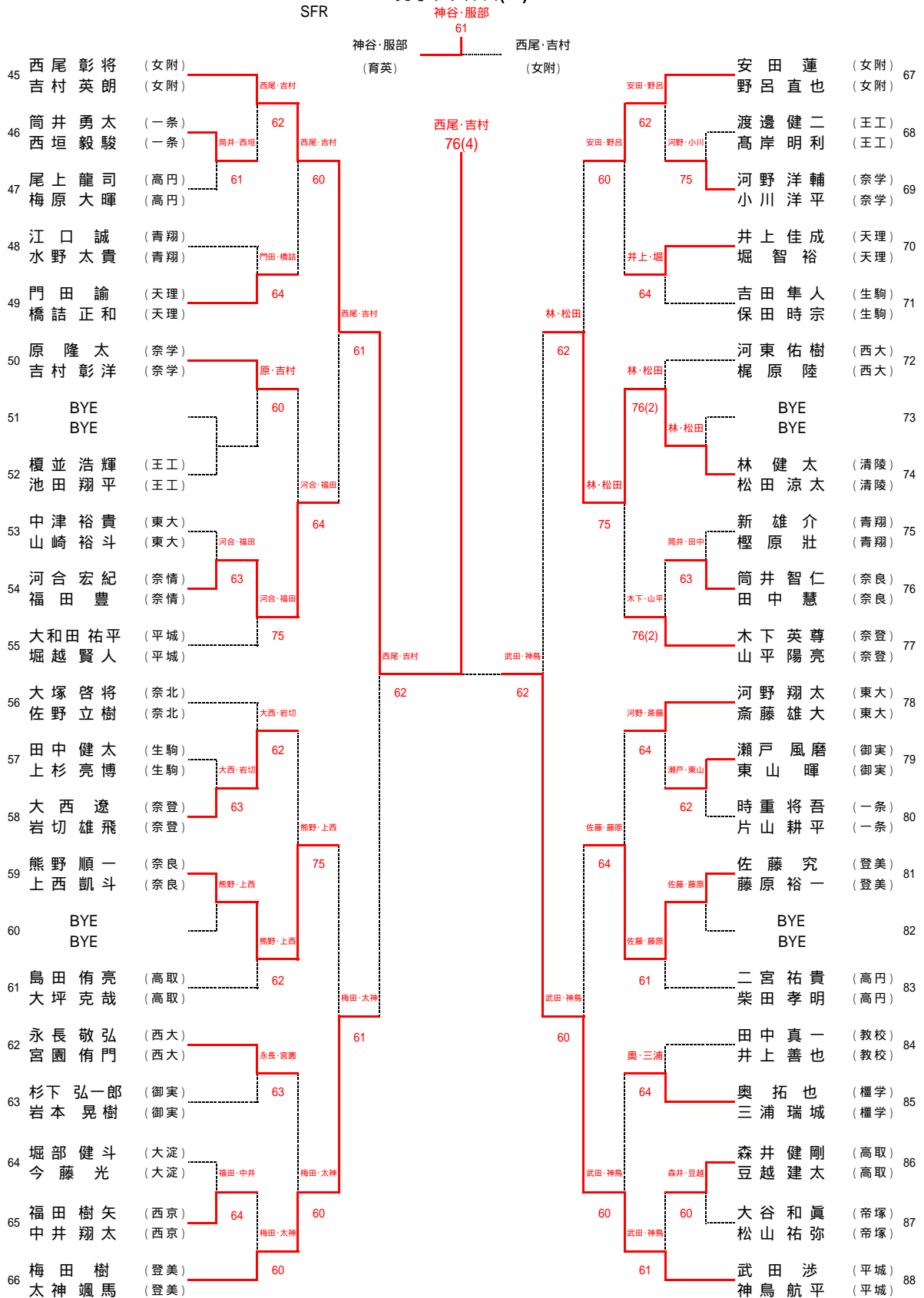
平成26年度全国高等学校総合体育大会奈良県予選兼
第104回全国高等学校テニス選手権大会奈良県予選

男子ダブルス()



平成26年度全国高等学校総合体育大会奈良県予選兼
第104回全国高等学校テニス選手権大会奈良県予選

男子ダブルス()



平成26年度全国高等学校総合体育大会奈良県予選兼
第104回全国高等学校テニス選手権大会奈良県予選

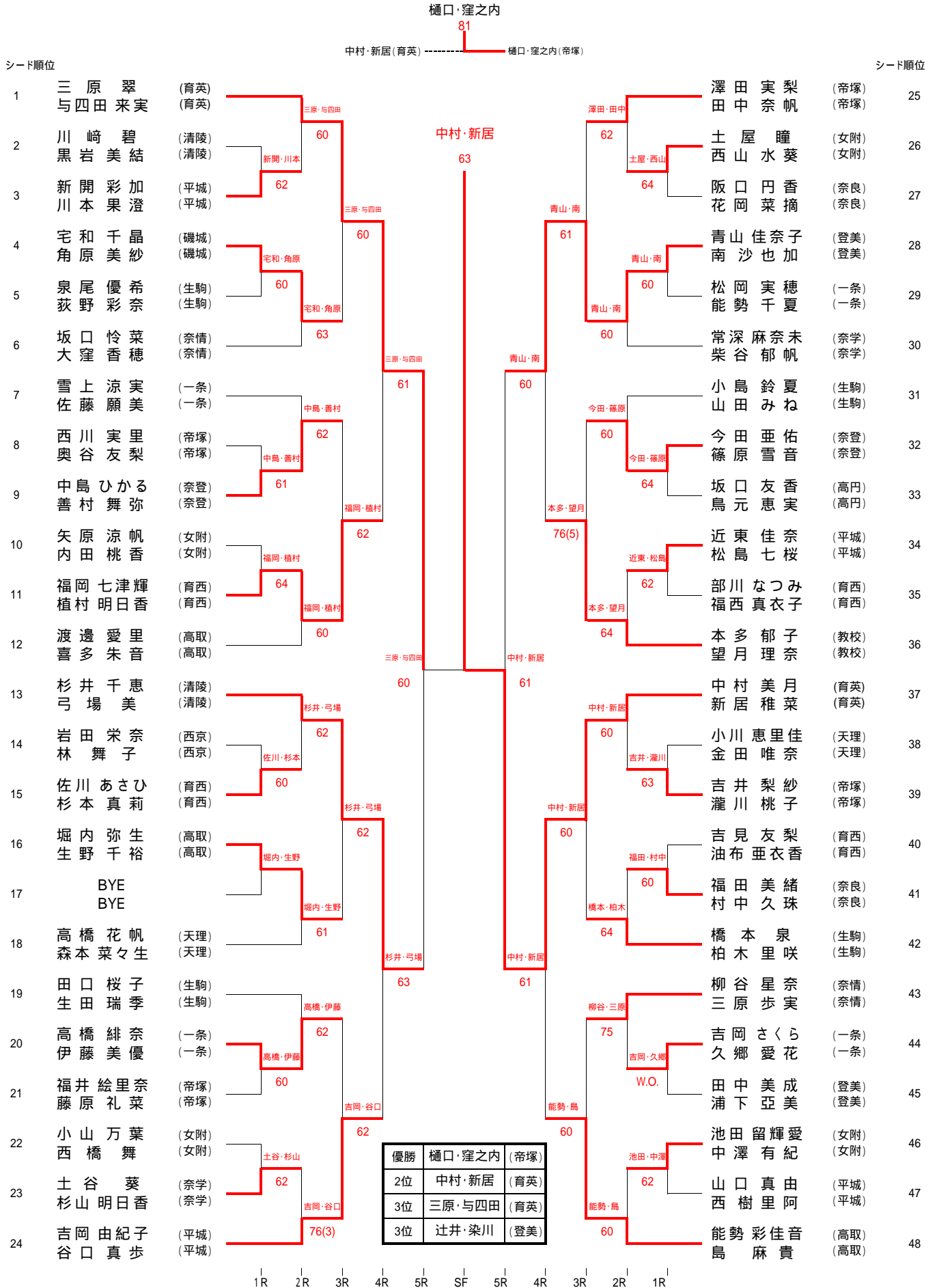
男子ダブルス()

順位	選手名	所属	対戦相手	スコア	対戦相手	所属	順位
89	見木 青 紫藤 健太	(女附) (女附)	見木・紫藤	61	山根・平川 (東大)	田中・茅野 (一条)	111
90	貝塚 達哉 市田 悠真	(清陵) (清陵)	貝塚・市田	61	山根・平川 (東大)	水野・福島 (平城)	112
91	松浦 隼斗 安田 翼	(大淀) (大淀)	75	64	山根・平川 (東大)	宮本・佐橋 (一条)	113
92	金子 大信 山脇 豊史	(教校) (教校)	中原・小東	63	山根・平川 (東大)	日高 拓美 森田 匡哉 (生駒)	114
93	中原 龍之介 小東 海斗	(王工) (王工)	63	62	山根・平川 (東大)	七滝 康佑 津田 明知 (西大)	115
94	藤田 陸斗 岡橋 雅弥	(奈学) (奈学)	藤田・岡橋	61	山根・平川 (東大)	龍見 大貴 佐藤 弘尚 (奈北)	116
95	河南 仁 澤井 幸樹	(青翔) (青翔)	下元・新田	61	山根・平川 (東大)	山本 瑤二 仲川 翔 (大淀)	117
96	下元 悠我 新田 恭晟	(奈良) (奈良)	61	62	山根・平川 (東大)	BYE BYE	118
97	松野 秀俊 中辻 拓哉	(奈登) (奈登)	安部・米田	63	山根・平川 (東大)	森田 裕紀 永井 宇宙 (天理)	119
98	安部 直顕 米田 聖	(高円) (高円)	63	62	山根・平川 (東大)	阪口 惠崇 大萩 和貴 (奈登)	120
99	川西 汰虎 薬師 寺遼	(帝塚) (帝塚)	63	60	山根・平川 (東大)	前田 将太 塩見 勇登 (奈良)	121
100	市村 善彦 大島 竣太郎	(天理) (天理)	廣岡・瀧田	61	山根・平川 (東大)	浦野 真央 大橋 広明 (青翔)	122
101	廣岡 幸一郎 瀧田 隆悟	(生駒) (生駒)	廣岡・瀧田	61	山根・平川 (東大)	川西 玄輝 米田 壮汰 (御実)	123
102	松井 大樹 川口 大輝	(一条) (一条)	63	60	山根・平川 (東大)	中 崇史 川村 翔 (奈情)	124
103	岡本 祐希 星野 晋平	(平城) (平城)	61	63	山根・平川 (東大)	今西 加伊 濱田 淳史 (登美)	125
104	BYE BYE		浅野・兼山	75	山根・平川 (東大)	堀内 怜人 萩原 星児 (女附)	126
105	浅野 真輝 兼山 凱	(西大) (西大)	75	62	山根・平川 (東大)	BYE BYE	127
106	山本 綾人 尾崎 渡	(奈情) (奈情)	塩田・島川	61	山根・平川 (東大)	岡田 翼 辻本 哲也 (西京)	128
107	植田 大智 島川 典士	(御実) (御実)	61	61	山根・平川 (東大)	上原 佑介 若林 祐希 (東大)	129
108	楓井 翔己 吉岡 侑亮	(登美) (登美)	田中・今井	75	山根・平川 (東大)	竹村 和音 谷口 太一 (王工)	130
109	田中 大樹 今井 亮	(高取) (高取)	75	60	山根・平川 (東大)	宮地 駿輔 井口 健大 (高円)	131
110	山根 悠太郎 平川 大樹	(東大) (東大)	60	63	山根・平川 (東大)	田畑 佑 藤本 健紘 (清陵)	132

平成26年度全国高等学校総合体育大会奈良県予選兼
第104回全国高等学校テニス選手権大会奈良県予選
男子ダブルス()

133	小室 文孝 (登美)	井水 理寛 (登美)	小室・井水	60	田中・茅野	62	瀬尾・米塚	和田 穰 (平城)	155
								蓑輪 和生 (平城)	
134	興津 治一郎 (教校)	松田 洋明 (教校)	生野・吉本	60	田中・茅野	62	瀬尾・米塚	小倉 政輝 (登美)	156
								永石 大輝 (登美)	
135	生野 優輝 (県ろう)	吉本 達也 (県ろう)		61	田中・茅野	62	瀬尾・米塚	瀬尾 拓希 (奈学)	157
								米塚 靖浩 (奈学)	
136	石川 聖 (檀学)	堀田 直人 (檀学)	石川・堀田	60	田中・茅野	62	瀬尾・米塚	伊佐地 一輝 (高円)	158
								河西 佑介 (高円)	
137	花井 順哉 (一条)	弘津 直樹 (一条)	W.O.	60	田中・茅野	62	瀬尾・米塚	鳥井 直樹 (王工)	159
								谷脇 孝輔 (王工)	
138	幸内 瑞希 (奈情)	川端 一輝 (奈情)	清原・池田	60	田中・茅野	62	瀬尾・米塚	津山 陽紀 (奈良)	160
								秦泉寺 湧太 (奈良)	
139	BYE	BYE		64	田中・茅野	62	瀬尾・米塚	BYE	161
								BYE	
140	清原 和輝 (青翔)	池田 康介 (青翔)	清水・早見	64	田中・茅野	62	瀬尾・米塚	山本 侑資 (女附)	162
								上田 雄大 (女附)	
141	岩本 航平 (清陵)	森 功輝 (清陵)	中森・西下	64	田中・茅野	62	瀬尾・米塚	東 璃久 (天理)	163
								阿部 祐真 (天理)	
142	中森 貴昭 (天理)	西下 晴基 (天理)	W.O.	64	田中・茅野	62	瀬尾・米塚	早川 智成 (磯城)	164
								松本 寛仁 (磯城)	
143	清水 宏峻 (奈登)	早見 優哉 (奈登)	小室・井水	63	田中・茅野	62	瀬尾・米塚	澤田 喜信 (教校)	165
								澤井 祐人 (教校)	
144	上山 恒輝 (西京)	清田 翔汰 (西京)	國分・栢田	63	田中・茅野	62	瀬尾・米塚	西 龍哉 (西京)	166
								山田 涼介 (西京)	
145	佐藤 数馬 (女附)	南 知希 (女附)	國分・栢田	64	田中・茅野	62	瀬尾・米塚	岡田 太郎 (西大)	167
								滝澤 宙 (西大)	
146	國分 利夢 (高取)	栢田 翔太 (高取)		61	田中・茅野	62	瀬尾・米塚	石橋 祐也 (清陵)	168
								吉岡 智良 (清陵)	
147	池口 達海 (東大)	多田 龍生 (東大)	池口・多田	62	田中・茅野	62	瀬尾・米塚	高橋 雅紀 (高取)	169
								岸本 和磨 (高取)	
148	BYE	BYE	池口・多田	76(8)	田中・茅野	62	瀬尾・米塚	寺田 廉 (奈登)	170
								川村 玲於奈 (奈登)	
149	中野 智貴 (平城)	橋本 舜 (平城)	山村・福岡	64	田中・茅野	62	瀬尾・米塚	藪井 雅彦 (生駒)	171
								阿部 賢吾 (生駒)	
150	早部 隆 (生駒)	森花 友侑斗 (生駒)	早部・森花	63	田中・茅野	62	瀬尾・米塚	太田 翔吾 (青翔)	172
								岩本 惇 (青翔)	
151	中谷 大樹 (奈良)	中矢 寛之 (奈良)		63	田中・茅野	62	瀬尾・米塚	今村 諒 (奈情)	173
								中川 洋佑 (奈情)	
152	清水 登大 (西大)	新美 諒 (西大)	清水・新美	60	田中・茅野	62	瀬尾・米塚	杉岡 恭伍 (御実)	174
								福永和浩 (御実)	
153	阪本 亮 (王工)	森本 遊斗 (王工)	山村・福岡	61	田中・茅野	62	瀬尾・米塚	伊藤 駿 (東大)	175
								大久一樹 (東大)	
154	山村 栄一郎 (奈学)	福嶋 直樹 (奈学)		63	田中・茅野	62	瀬尾・米塚	田中 誠也 (一条)	176
								茅野 宏紀 (一条)	

平成26年度全国高等学校総合体育大会奈良県予選兼 第104回全国高等学校テニス選手権大会奈良県予選 女子ダブルス()



平成26年度全国高等学校総合体育大会奈良県予選兼
 第104回全国高等学校テニス選手権大会奈良県予選
 女子ダブルス()

シード順位

シード順位

