

2014年  
インターハイ出場決定  
煌めく青春南関東総体2014

<個人>

男子シングルス	
柴野 晃輔(3)	(東山)
本城 和貴(3)	(東山)

男子ダブルス	
柴野 晃輔(3)	(東山)
本城 和貴(3)	(東山)

女子シングルス	
三輪 愛永(3)	(京都外大西)
近江 彩(3)	(京都外大西)
大塚 芽生(1)	(京都外大西)

女子ダブルス	
三輪 愛永(3)	(京都外大西)
清水 梨沙(3)	(京都外大西)

<団体>

男 子
東山高等学校
女 子
京都外大西高等学校

平成26年度 全国高等学校総合体育大会京都府予選  
第二次府内予選  
男子シングルス

1 本城 和貴(3) (東山)	①								高村	③~④	高村 烈司(2) (京都外大西)	33				
2 BYE									81		杉原 史宇(1) (同志社)	34				
3 東 篤志(1) (南陽)			本城						高村		西村 修平(1) (同志社国際)	35				
4 西村 貞保(3) (山城)			82						81		宮下 輝(2) (洛南)	36				
5 田中 信宏(3) (立命館宇治)			83						81		山根 一真(3) (洛西)	37				
6 蔵本 勝希(3) (京都外大西)			本城						97		上仲 祐樹(3) (西京)	38				
7 此谷 明紘(1) (京都両洋)			81						81		森村 直樹(3) (立命館宇治)	39				
8 佐々木 凌聖(3) (洛西)	⑬~⑯		田中						81		⑬~⑯	荻野 聖也(3) (同志社国際)	40			
9 岩村 優友(2) (京都外大西)	⑨~⑫		82						81		⑨~⑫	寺尾 紘輝(2) (京都外大西)	41			
10 宮田 直樹(3) (京都すばる)			佐々木						81			宅野 蒼生(3) (菟道)	42			
11 吉田 拓海(3) (洛南)			83						81			寺田 圭佑(3) (東山)	43			
12 守田 圭太(3) (京都外大西)			本城						81			成子 潤(2) (東山)	44			
13 中井 悠仁(1) (東山)			83						81			牧野 聖矢(2) (東山)	45			
14 藤本 達朗(1) (京都外大西)			岩村						81			大橋 圭祐(3) (峰山)	46			
15 丹羽 正樹(3) (京都両洋)			80						81			熊谷 直哉(2) (洛星)	47			
16 塩井 岳(1) (京都外大西)	⑤~⑧		85						81			⑤~⑧	藤井 颯大(1) (同志社国際)	48		
17 山羽 貴友輝(2) (東山)	⑤~⑧		塩井						81				平山 浩大(2) (京都外大西)	49		
18 奥田 康平(3) (京都すばる)			86						81				大前 晨(2) (京都外大西)	50		
19 小嶋 凜太郎(2) (京都外大西)			本城						81				網干 亮太(2) (立命館宇治)	51		
20 松井 尚斗(3) (東山)			81						81				野瀬 伸太郎(1) (大谷)	52		
21 吉川 祐貴(3) (同志社国際)			柴野						81				斎藤 敦熙(2) (東山)	53		
22 高瀬 俊太郎(1) (洛南)			97						81				石島 結友(1) (京都外大西)	54		
23 藤森 智人(3) (東山)			山羽						81				森下 勇太(3) (立命館宇治)	55		
24 深井 圭(2) (東山)	⑨~⑫		98(4)						81				⑨~⑫	山本 悠樹(2) (東山)	56	
25 石本 龍吾(2) (京都外大西)	⑬~⑯		松井						81				⑬~⑯	福盛 武留(2) (東山)	57	
26 神吉 省吾(3) (同志社国際)			82						81					北村 康成(3) (同志社)	58	
27 井下 圭(2) (西京)			山羽						81					稻荷 興心(3) (山城)	59	
28 中村 隆亮(2) (同志社)			98(6)						81					河西 智彬(3) (立命館宇治)	60	
29 上羽 克(3) (峰山)			福嶋						81					深谷 堯希(3) (京都共栄)	61	
30 畠山 陽光(2) (洛西)			82						81					石橋 拓巳(2) (東山)	62	
31 奥 壮一郎(2) (京都共栄)			福嶋						81					小野 遼太郎(2) (西舞鶴)	63	
32 福嶋 航大(3) (東山)	③~④		80						81					②	柴野 晃輔(3) (東山)	64

シード選手	
1	本城 和貴(3) (東山)
2	柴野 晃輔(3) (東山)
3	高村 烈司(2) (京都外大西)
4	福嶋 航大(3) (東山)
5	平山 浩大(2) (京都外大西)
6	藤井 颯太(1) (同志社国際)
7	塩井 岳(1) (京都外大西)
8	山羽 貴友輝(2) (東山)
9	家邊 聖治(2) (京都外大西)
10	山本 悠樹(2) (東山)
11	岩村 優友(2) (京都外大西)
12	深井 圭(2) (東山)
13	寺尾 紘輝(2) (京都外大西)
14	福盛 武留(2) (東山)
15	荻野 聖也(3) (同志社国際)
16	佐々木 凌聖(3) (洛西)
ダイレクトイン選手	
Dなし	

→欠場  
→第9シードへ  
→第10シードへ  
→第11シードへ  
→第12シードへ  
→第13シードへ  
→第14シードへ  
→第15シードへ  
第16シード 石本 龍吾(2) (京都外大西)

2位決定戦



平成26年度 全国高等学校総合体育大会京都府予選  
第二次府内予選  
男子ダブルス

1	柴野 晃輔(3) 本城 和貴(3)	(東山)	①		藤森 松井	③~④	藤森 智人(3) 松井 尚斗(3)	(東山)	17
2	BYE BYE			柴野 本城	藤森 松井		吉田 拓海(3) 宮下 輝(2)	(洛南)	18
3	大幡 圭祐(3) 木村 亮太(3)	(峰山)		80	82	玉木 青田	吉川 竣(3) 城甲 智也(3)	(西乙訓)	19
4	亀井 一樹(3) 幸元 宏樹(3)	(東宇治)		86	柴野 本城	98(2)	玉木 千尋(3) 青田 出海(3)	(同志社国際)	20
5	斎藤 敦熙(2) 中井 悠仁(1)	(東山)		83	85	神吉 山本	神吉 省吾(3) 山本 秀作(2)	(同志社国際)	21
6	上仲 祐樹(3) 古田 晴規(3)	(西京)		85	柴野・本城	83	森村 直輝(3) 大東 巧実(2)	(立命館宇治)	22
7	寺田 圭佑(3) 菊居 龍之介(2)	(東山)		83	86	98(1)	小野 遼太郎(2) 堀 慧至(2)	(西舞鶴)	23
8	石橋 拓巳(3) 成子 潤(2)	(東山)	⑤~⑧	83	柴野 本城	84	⑤~⑧ 牧野 聖矢(2) 山羽 貴友輝(2)	(東山)	24
9	山本 悠樹(2) 福盛 武留(2)	(東山)	⑤~⑧	84	83	河西 網干	⑤~⑧ 河西 智彬(3) 網干 亮太(2)	(立命館宇治)	25
10	伊藤 龍汰(3) 深谷 堯希(3)	(京都共栄)		80	83	荻野 藤井	塩井 岳(1) 石島 結友(1)	(京都外大西)	26
11	寺尾 紘輝(2) 藤本 達朗(1)	(京都外大西)		85	84	84	荻野 蒼生(3) 朝比奈 晃(3)	(菟道)	27
12	田中 信宏(3) 浅井 響(3)	(立命館宇治)		80	福嶋 深井	83	荻野 聖也(3) 藤井 颯大(1)	(同志社国際)	28
13	守田 圭太(3) 蔵本 勝希(3)	(京都外大西)		86	82	前川 大前	前川 優作(3) 大前 晨(2)	(京都外大西)	29
14	佐々木 凌聖(3) 山根 一真(3)	(洛西)		84	福嶋 深井	82	山根 大誠(3) 森下 勇太(3)	(立命館宇治)	30
15	長谷川 蒼太(2) 山口 智也(2)	(菟道)		82	81	81	永濱 慎二(2) 仁科 晶弘(2)	(洛星)	31
16	福嶋 航大(3) 深井 圭(2)	(東山)	③~④	81	82	81	② 高村 烈司(2) 平山 浩大(2)	(京都外大西)	32

シード選手		
1	柴野 晃輔(3) 本城 和貴(3)	(東山)
2	高村 烈司(2) 平山 浩大(2)	(京都外大西)
3	藤森 智人(3) 松井 尚斗(3)	(東山)
4	福嶋 航大(3) 深井 圭(2)	(東山)
5	山本 悠樹(2) 福盛 武留(2)	(東山)
6	牧野 聖矢(2) 山羽 貴友輝(2)	(東山)
7	家邊 聖治(2) 岩村 優友(2)	(京都外大西)
8	石橋 拓巳(2) 成子 潤(2)	(東山)
ダイレクトイン選手		
D	なし	

→欠場

→第7シードへ

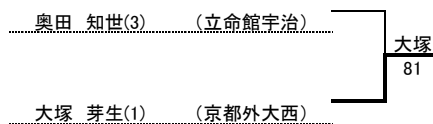
第8シード 河西 智彬(3) (立命館宇治)  
網干 亮太(2)

平成26年度 全国高等学校総合体育大会京都府予選  
第二次府内予選  
女子シングルス

1	三輪 愛永(3)	(京都外大西)	①	三輪	80	三輪	82	三輪	85	近江	82	近江	81	③~④ 近江 彩(3)	(京都外大西)	33
2	三田 望久乃(3)	(同志社国際)												澤井 真優実(2)	(花園)	34
3	三宅 未那海(3)	(立命館宇治)		三宅	80							中谷	81	大家 円花(2)	(南陽)	35
4	松本 明日香(2)	(京都共栄)												中谷 美紀(1)	(京都外大西)	36
5	山田 優(3)	(紫野)		松本	81	川島	80					今井	86	今井 穂乃香(1)	(京都外大西)	37
6	松本 静(2)	(洛西)										野田	84	州崎 真帆(1)	(同志社)	38
7	小松 真珠(3)	(同志社女子)		川島	81							野田	81	岩淵 華子(3)	(桃山)	39
8	川島 愛(2)	(立命館宇治)	⑬~⑯											⑬~⑯ 野田 みなみ(2)	(山城)	40
9	森本 凖紗(3)	(華頂女子)	⑨~⑫	森本	81	森本	82					井手	83	⑨~⑫ 井手 梨香子(2)	(京都外大西)	41
10	奥田 綾子(2)	(同志社国際)										井手	80	松本 果歩(2)	(京都共栄)	42
11	谷口 磨世(2)	(山城)		松本	84							松井	82	松井 裕莉(3)	(同志社)	43
12	松本 彩良(1)	(同志社女子)												石倉 由麻(1)	(華頂女子)	44
13	橋本 舞雪(3)	(東宇治)		川岸	80	山田	80					山田	84	篠田 このか(2)	(洛西)	45
14	川岸 さくら(3)	(同志社国際)										八田	82	山田 莉穂(1)	(華頂女子)	46
15	山本 いずみ(2)	(東宇治)		山田	81							八田	82	⑤~⑧ 八田 真穂(2)	(京都外大西)	48
16	山田 果穂(3)	(同志社女子)	⑤~⑧											豊田 恭子(1)	(同志社)	47
17	越野 菜摘(2)	(京都外大西)	⑤~⑧	越野	80	奥田	84					大塚	83	⑤~⑧ 大塚 芽生(1)	(京都外大西)	49
18	大原 京香(3)	(西乙訓)										大塚	84	鳥居 里咲(2)	(山城)	50
19	奥田 知世(3)	(立命館宇治)		奥田	82							大野	81	大野 菜々子(1)	(京都外大西)	51
20	竹村 知紗(3)	(同志社)												小野田 有紗(2)	(同志社女子)	52
21	奥田 日向(1)	(京都外大西)		奥田	80	奥田知	82					大塚	83	山田 雛乃(3)	(同志社)	53
22	小森 英(3)	(同志社国際)										津田	81	小林 みゆき(3)	(西舞鶴)	54
23	山中 夏海(3)	(京都共栄)		嶋	82							津田	97	津田 菜雪(2)	(華頂女子)	55
24	嶋 晴菜(3)	(立命館宇治)	⑨~⑫											⑨~⑫ 櫛田 美憂(2)	(華頂女子)	56
25	五百井 麻貴(3)	(同志社女子)	⑬~⑯	五百井	81									⑬~⑯ 小西 美穂(3)	(洛西)	57
26	堤 今日子(3)	(同志社)												池内 鈴奈(1)	(同志社女子)	58
27	崎本 瞭(2)	(京都外大西)		井上	83	清水	80					東出	97	東出 夏路(1)	(同志社女子)	59
28	井上 真奈(3)	(山城)										東出	82	中島 花(1)	(京都外大西)	60
29	中田 智恵(3)	(山城)		中田	84									乾 由乃(2)	(同志社女子)	61
30	不破 瑞姫(3)	(菟道)										古澤	80	山内 美佳(3)	(同志社国際)	62
31	神鳥 結衣(2)	(京教大附属)		清水	80							古澤	81	森 裕愛(3)	(東宇治)	63
32	清水 梨沙(3)	(京都外大西)	③~④											② 古澤 奈津実(3)	(京都外大西)	64

シード選手	
1	三輪 愛永(3) (京都外大西)
2	古澤 奈津実(3) (京都外大西)
3	清水 梨沙(3) (京都外大西)
4	近江 彩(3) (京都外大西)
5	大塚 芽生(1) (京都外大西)
6	八田 真穂(2) (京都外大西)
7	越野 菜摘(2) (京都外大西)
8	山田 果穂(3) (同志社女子)
9	森本 凧砂(3) (華頂女子)
10	井手 梨香子(2) (京都外大西)
11	嶋 晴菜(3) (立命館宇治)
12	櫛田 美憂(2) (華頂女子)
13	川島 愛(2) (立命館宇治)
14	野田 みなみ(2) (山城)
15	五百井 麻貴(3) (同志社女子)
16	小西 美穂(3) (洛西)
ダイレクトイン選手	
D	津田 菜雪(2) (華頂女子)
D	三宅 未那海(3) (立命館宇治)
D	松本 果歩(2) (京都共栄)
D	松本 明日香(2) (京都共栄)
D	東出 夏路(1) (同志社女子)
D	中谷 美紀(1) (京都外大西)
D	大野 菜々子(1) (京都外大西)
D	中田 智恵(3) (山城)

3位決定戦



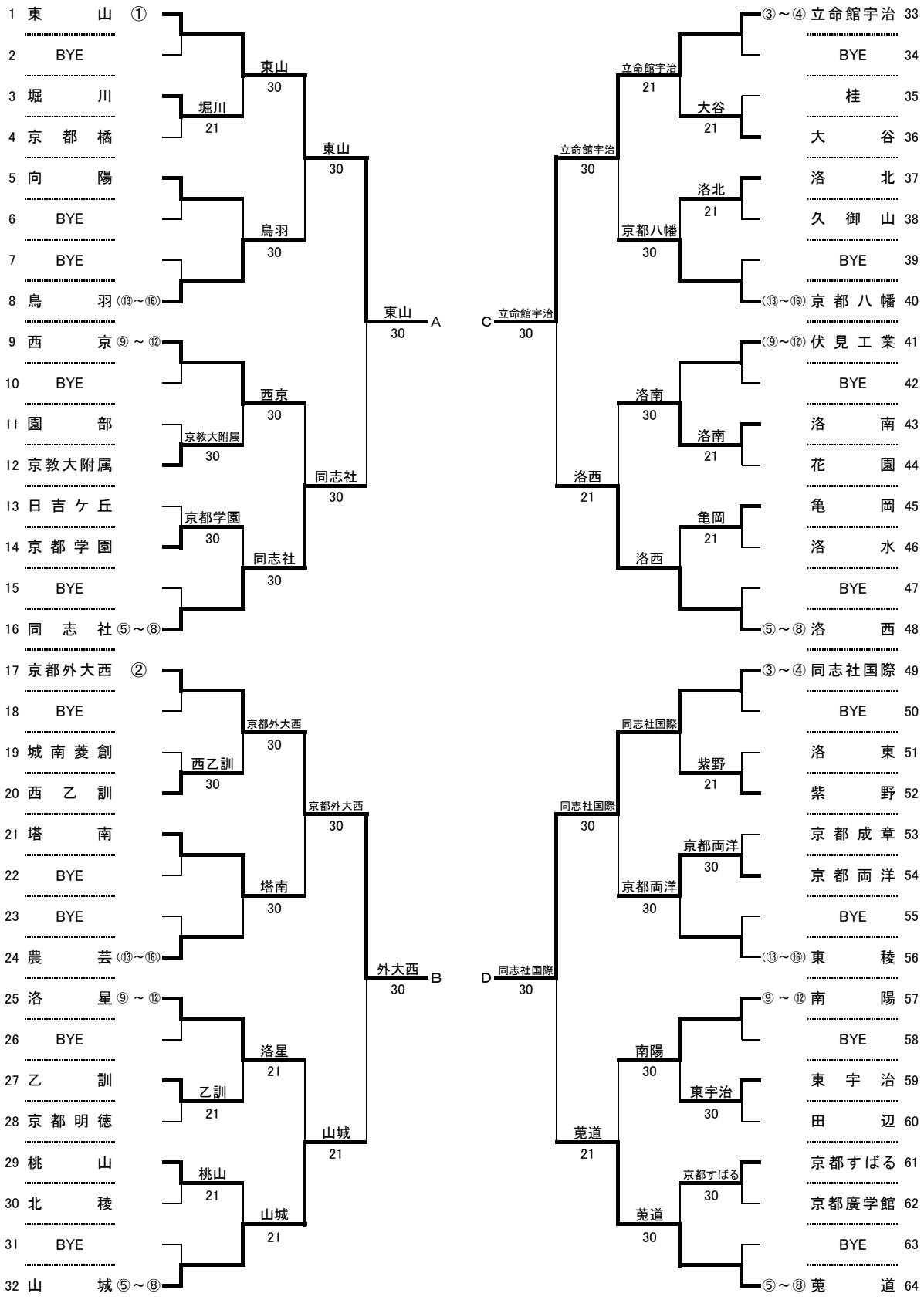
平成26年度 全国高等学校総合体育大会京都府予選  
第二次府内予選  
女子ダブルス

1	三輪 愛永(3) 清水 梨沙(3)	(京都外大西)	①	三輪 清水	80	三輪 清水	81	三輪 清水	84	三輪・清水	84	三輪 清水	82	三輪 清水	83	山田 五百井	③~④	山田 果穂(3) 五百井 麻貴(3)	(同志社女子)	17
2	松井 裕莉(3) 豊福 日向子(2)	(同志社)													83	山田 五百井		東出 夏路(1) 松本 彩良(1)	(同志社女子)	18
3	山本 いずみ(2) 横山 未咲樹(2)	(東宇治)		山本 横山	81										83	吉田 橋田		荒木 望美(3) 城戸 春那(3)	(洛西)	19
4	米山 美聖(3) 鹿田 雪子(3)	(東稜)													86	吉田 橋田		吉田 葵(3) 橋田 実樹(3)	(同志社)	20
5	四方 里紗子(2) 山本 凧紗(2)	(立命館宇治)		四方 山本	86										84	津田 佐々木		竹村 知紗(3) 小杉 叶(3)	(同志社)	21
6	三田 望久乃(3) 香月 梨那(3)	(同志社国際)													84	松本 松本		津田 菜雪(2) 佐々木 葵(1)	(華頂女子)	22
7	山田 雛乃(3) 堤 今日子(3)	(同志社)		川島 嶋	84										97	松本 松本		井上 愛理(3) 大家 円花(2)	(南陽)	23
8	川島 愛(2) 嶋 晴菜(3)	(立命館宇治)	⑤~⑧												80	井手 大野	⑤~⑧	松本 明日香(2) 松本 果歩(2)	(京都共栄)	24
9	奥田 日向(1) 大塚 芽生(1)	(京都外大西)	⑤~⑧	奥田 大塚	81										83	井手 大野	⑤~⑧	井手 梨香子(2) 大野 菜々子(1)	(京都外大西)	25
10	鳥居 里咲(2) 野田 みなみ(2)	(山城)													80	井手 大野		篠田 このか(2) 小西 美穂(3)	(洛西)	26
11	森本 凧咲(3) 櫛田 美憂(2)	(華頂女子)		森本 櫛田	85										83	中谷 中島		中田 智恵(3) 山口 美穂(3)	(山城)	27
12	田中 亜美(3) 谷口 磨世(2)	(山城)													81	井手 大野		中谷 美紀(1) 中島 花(1)	(京都外大西)	28
13	山内 美佳(3) 小森 英(3)	(同志社国際)		山内 小森	80										84	奥田 三宅		奥田 知世(3) 三宅 未那海(3)	(立命館宇治)	29
14	山中 夏海(3) 木村 真奈子(2)	(京都共栄)													85	古澤 越野		小松 真珠(3) 池内 鈴奈(1)	(同志社女子)	30
15	小野田 有紗(2) 乾 由乃(2)	(同志社女子)		八田 近江	80										82	越野 古澤		足立 麻里奈(3) 西川 麻友(3)	(花園)	31
16	八田 真穂(2) 近江 彩(3)	(京都外大西)	③~④														②	越野 菜摘(2) 古澤 奈津実(3)	(京都外大西)	32



シード選手		
1	三輪 愛永(3) 清水 梨沙(3)	(京都外大西)
2	越野 菜摘(2) 古澤 奈津実(3)	(京都外大西)
3	山田 果穂(3) 五百井 麻貴(3)	(同志社女子)
4	八田 真穂(2) 近江 彩(3)	(京都外大西)
5	川島 愛(2) 嶋 晴菜(3)	(立命館宇治)
6	奥田 日向(1) 大塚 芽生(1)	(京都外大西)
7	井手 梨香子(2) 大野 菜々子(1)	(京都外大西)
8	松本 明日香(2) 松本 果歩(2)	(京都共栄)
ダイレクトイン選手		
D	山内 美佳(3) 小森 英(3)	(同志社国際)
D	東出 夏路(1) 松本 彩良(1)	(同志社女子)
D	鳥居 里咲(2) 野田 みなみ(2)	(山城)
D	篠田 このか(2) 小西 美穂(3)	(洛西)

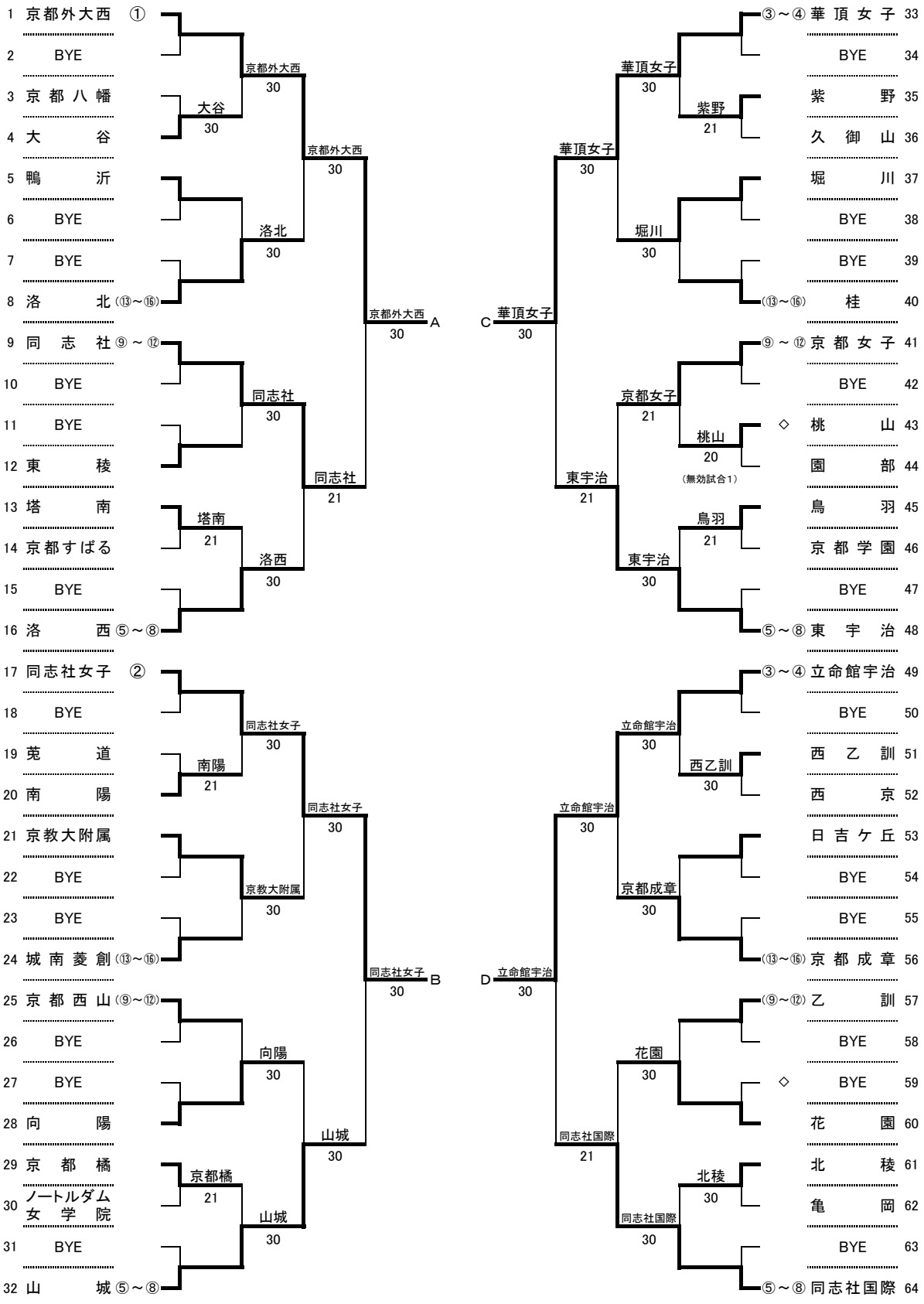
= 団 体 の 部 =  
平成26年度 全国高校総体京都府予選団体の部府内第1次予選(京都市部) 兼 京都府高等学校総合体育大会  
男 子



シード順位	1	2	3	4	5	6	7	8
	東山	京都外大西	同志社国際	立命館宇治	洛西	同志社	山城	菟道
	9	10	11	12	13	14	15	16
	西京	南陽	洛星	—	—	—	—	—

※規定により、11シードまでとなる  
※出場本数、シード数に従って、上記のBYEが確定している。

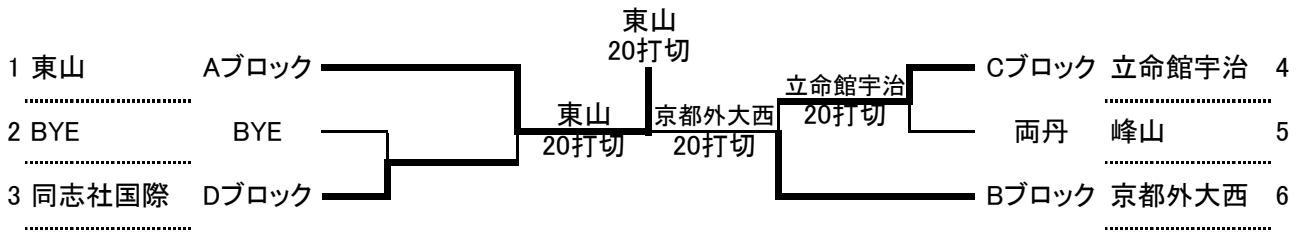
= 団 体 の 部 =  
 平成26年度 全国高校総体京都府予選団体の部府内第1次予選(京都市部) 兼 京都府高等学校総合体育大会  
 女 子



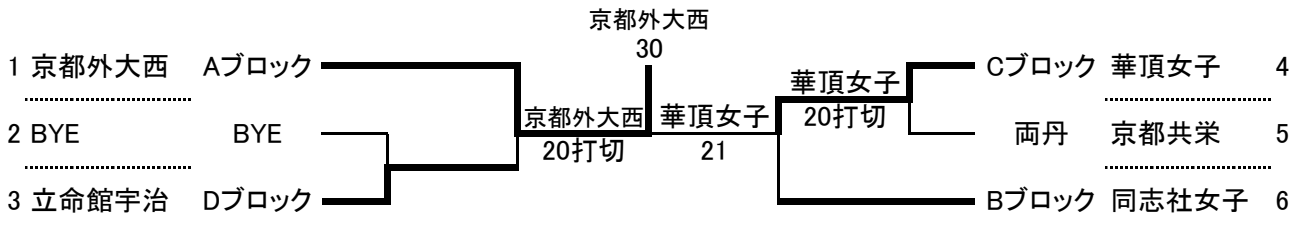
シード順位	1	2	3	4	5	6	7	8
	京都外大西	同志社女子	立命館宇治	華頂女子	同志社国際	山城	洛西	東宇治
	9	10	11	12	13	14	15	16
	同志社	京都女子	—	—	—	—	—	—

※規定により、10シードまでとなる。(十両丹で京都共栄がシード該当)  
 ※シード数に従って、◇の内第3シードが入った方がBYEとなり、第4シードが入った方は対戦校が入る。

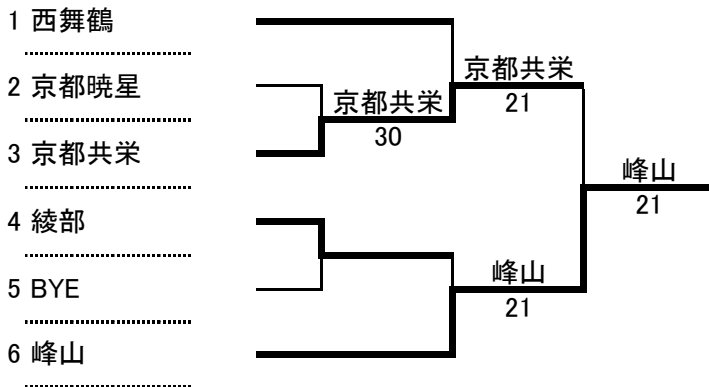
平成26年度 全国高等学校総合体育大会京都府予選  
 =団体の部=  
 男子団体  
 【府内2次予選】



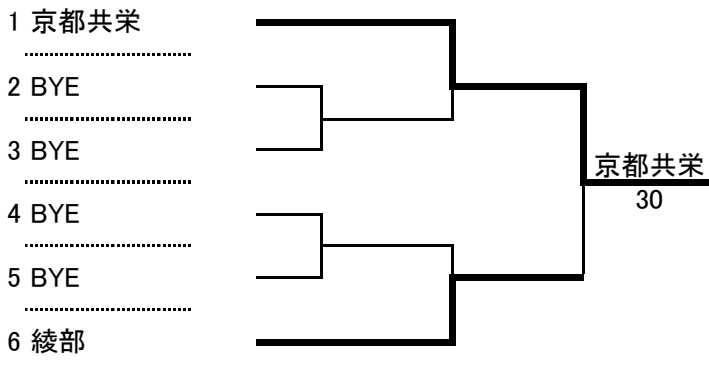
女子団体  
 【府内2次予選】



【府内1次予選<両丹支部>男子】



【府内1次予選<両丹支部>女子】



平成26年度 全国高校総体京都府予選  
男子団体の部  
府内2次予選  
対戦詳細記録

◆F(決勝戦)＜3セットマッチ＞

学校名	東山	◎	2	VS	0	京都外大西
D	福嶋 航大③	○	2 ( 61.62 )		0	家邊 聖治②
	深井 圭②					岩村 優友②
S1	本城 和貴③		( 36.15打切 )			高村 烈司②
S2	柴野 晃輔③	○	2 ( 61.60 )		0	平山 浩大②

◆SF(準決勝)＜3セットマッチ＞

学校名	東山	◎	2	VS	0	同志社国際
D	福嶋 航大③	○	2 ( 60.61 )		0	神吉 省吾③
	深井 圭②					吉川 祐貴③
S1	本城 和貴③	○	2 ( 75.64 )		0	藤井 颯大①
S2	柴野 晃輔③		( 44打切 )			荻野 聖也③

府内1次予選(京都市部)  
対戦詳細記録＜各ブロック準決勝のみ＞

学校名	立命館宇治		0	VS	2	◎ 京都外大西
D	森村 直輝③		0 ( 46.26 )		2	家邊 聖治②
	大東 巧実②					岩村 優友②
S1	網干 亮太②		0 ( 16.16 )		2	高村 烈司②
S2	河西 智彬③		( 15打切 )			平山 浩大②

△京都市部Aブロック準決勝＜1セットマッチ＞

学校名	東山	◎	3	VS	0	鳥羽
D	福嶋③	○	6 - 2			仲尾③
	山羽②					小土橋③
S1	本城③	○	6 - 0			西浦③
S2	柴野③	○	6 - 0			粟津①

◆1R＜1セットマッチ＞

学校名	立命館宇治	◎	2	VS	0	峰山
D	森村 直輝③	○	6 ( )		0	大幡 圭祐③
	大東 巧実②					堀 忞成③
S1	網干 亮太②	○	6 ( )		0	井上 裕史③
S2	河西 智彬③		5 ( 打切 )		2	尾関 拓磨②

学校名	西京		0	VS	3	◎ 同志社
D	井下②		4 - 6		0	西③
	鈴木③					越後②
S1	上仲③		4 - 6		0	中村②
S2	古田③		3 - 6		0	北村③

府内1次予選(京都市部&両丹支部)  
対戦詳細記録＜各ブロック決勝のみ＞

◇京都市部Aブロック決勝＜1セットマッチ＞

学校名	東山	◎	3	VS	0	同志社
D	福嶋 航大③	○	6 ( )		0	高谷 祐希③
	深井 圭②					西 宥樹③
S1	本城 和貴③	○	6 ( )		0	中村 隆亮②
S2	柴野 晃輔③	○	6 ( )		0	北村 康成③

△京都市部Bブロック準決勝＜1セットマッチ＞

学校名	京都外大西	◎	3	VS	0	塔南
D	家邊②	○	6 - 0			大野③
	岩村②					田中③
S1	高村②	○	6 - 0			服部③
S2	平山②	○	6 - 0			皆川③

◇京都市部Bブロック決勝＜1セットマッチ＞

学校名	京都外大西	◎	3	VS	0	山城
D	塩井 岳①	○	6 ( )		2	古澤 康太郎③
	岩村 優友②					星野 王子②
S1	高村 烈司②	○	6 ( )		2	稲荷 興心③
S2	平山 浩大②	○	6 ( )		1	西村 貞保③

学校名	洛星		1	VS	2	◎ 山城
D	高阪③	○	6 - 1			古澤③
	仁科②					井上③
S1	熊谷②		2 - 6		0	稲荷③
S2	大塚③		2 - 6		0	西村③

◇京都市部Cブロック決勝＜1セットマッチ＞

学校名	立命館宇治	◎	3	VS	0	洛西
D	森村 直輝③	○	6 ( )		1	畠山 陽光②
	大東 巧実②					木村 達也②
S1	網干 亮太②	○	6 ( )		3	山根 一真③
S2	河西 智彬③	○	6 ( )		3	佐々木 凌聖③

△京都市部Cブロック準決勝＜1セットマッチ＞

学校名	立命館宇治	◎	3	VS	0	京都八幡
D	浅井③	○	6 - 3			高橋③
	大東②					櫻井②
S1	網干②	○	6 - 3			森下③
S2	河西③	○	6 - 3			籠林③

◇京都市部Dブロック決勝＜1セットマッチ＞

学校名	同志社国際	◎	3	VS	0	菟道
D	神吉 省吾③	○	6 ( )		3	宅野 蒼生③
	山本 秀作②					朝比奈 晃③
S1	藤井 颯大①	○	6 ( )		1	長谷川 蒼太②
S2	荻野 聖也③	○	6 ( )		1	山口 智也②

学校名	洛南		1	VS	2	◎ 洛西
D	宮下②	○	6 - 3			畠山②
	玉井③					木村②
S1	吉田③		3 - 6		0	山根③
S2	荻尾③		0 - 6		0	佐々木③

◇両丹支部ブロック決勝＜1セットマッチ＞

学校名	京都共栄		1	VS	2	◎ 峰山
D	伊藤 龍汰③		6 ( 4 )		7	○ 大幡 圭祐③
	藤田 利騎②					堀 忞成③
S1	深谷 堯希③		3 ( )		6	○ 安井 健③
S2	奥 壮一朗②	○	6 ( )		2	井上 裕史③

△京都市部Dブロック準決勝＜1セットマッチ＞

学校名	同志社国際	◎	3	VS	0	京都両洋
D	神吉③	○	7 - 5			宮本①
	吉川③					此谷①
S1	藤井①	○	6 - 2			早司③
S2	荻野③	○	6 - 4			西村①

学校名	南陽		1	VS	2	◎ 菟道
D	米村②		2 - 6		0	長谷川②
	井ノ上②					山口②
S1	中田③		1 - 6		0	宅野③
S2	東①	○	6 - 0			朝比奈③

平成26年度 全国高校総体京都府予選  
女子団体の部  
府内2次予選  
対戦詳細記録

◆F(決勝戦)＜3セットマッチ＞

学校名	京都外大西	◎	3	VS	0	華頂女子
D	八田 真穂②	○	2 ( 61.61 )		0	榎田 美憂②
	越野 菜摘②					津田 菜雪②
S1	三輪 愛永③	○	2 ( 63.63 )		0	森本 凧咲③
S2	清水 梨沙③	○	2 ( 61.61 )		0	佐々木 葵①

◆SF(準決勝)＜3セットマッチ＞

学校名	京都外大西	◎	2	VS	0	立命館宇治
D	八田 真穂②	○	2 ( 61.61 )		0	嶋 晴菜③
	越野 菜摘②					川島 愛②
S1	三輪 愛永③	○	2 ( 60.60 )		0	三宅 未那海③
S2	清水 梨沙③		( 21打切 )			奥田 知世③

府内1次予選(京都市部)  
対戦詳細記録＜各ブロック準決勝のみ＞

学校名	華頂女子	◎	2	VS	1	同志社女子
D	榎田 美憂②	○	2 ( 63.06.64 )		1	五百井 麻貴③
	津田 菜雪②					山田 果穂③
S1	森本 凧咲③	○	2 ( 61.61 )		0	東出 夏路①
S2	佐々木 葵①		0 ( 16.06 )		2	

△京都市部Aブロック準決勝＜1セットマッチ＞

学校名	京都外大西	◎	3	VS	0	洛北
D	古澤③	○	6 - 0			北尾③
	越野②					山本③
S1	三輪③	○	6 - 0			秋田③
S2	清水③	○	6 - 0			野村②

◆1R＜1セットマッチ＞

学校名	華頂女子	◎	2	VS	0	京都共栄
D	榎田 美憂②		5 ( 打切 )		5	松本 果歩②
	津田 菜雪②					松本 明日香②
S1	森本 凧咲③	○	6 ( )		3	山中 夏海③
S2	佐々木 葵①	○	6 ( )		0	木村 真奈子②

学校名	同志社	◎	2	VS	1	洛西
D	吉田③	○	6 - 0			篠田②
	橋田③					荒木③
S1	堤③		2 - 6		0	小西③
S2	竹村③	○	6 - 3			松本②

府内1次予選(京都市部&両丹支部)  
対戦詳細記録＜各ブロック決勝のみ＞

△京都市部Bブロック準決勝＜1セットマッチ＞

◇京都市部Aブロック決勝＜1セットマッチ＞

学校名	京都外大西	◎	3	VS	0	同志社
D	八田 真穂②	○	6 ( )		0	吉田 葵③
	越野 菜摘②					橋田 実樹③
S1	三輪 愛永③	○	6 ( )		1	竹村 知紗③
S2	清水 梨沙③	○	6 ( )		0	山田 雛乃③

学校名	同志社女子	◎	3	VS	0	京大附属
D	五百井③	○	6 - 0			近記③
	小松③					元生③
S1	山田③	○	6 - 1			秋津③
S2	東出①	○	6 - 2			神島②

◇京都市部Bブロック決勝＜1セットマッチ＞

学校名	同志社女子	◎	3	VS	0	山城
D	五百井 麻貴③	○	6 ( )		1	井上 真奈③
	池内 鈴奈①					中田 智恵③
S1	山田 果穂③	○	6 ( )		0	野田 みなみ②
S2	東出 夏路①	○	6 ( )		1	鳥居 里咲②

学校名	向陽		0	VS	3	◎	山城
D	霜越③		1 - 6		0		井上③
	野村②						中田③
S1	本杉②		0 - 6		0		野田②
S2	大山②		1 - 6		0		鳥居②

◇京都市部Cブロック決勝＜1セットマッチ＞

学校名	華頂女子	◎	3	VS	0	東宇治
D	榎田 美憂②	○	6 ( )		0	森 裕愛③
	津田 菜雪②					橋本 舞雪③
S1	森本 凧咲③	○	6 ( )		0	山本 いずみ②
S2	佐々木 葵①	○	6 ( )		1	岡田 衣梨伽③

△京都市部Cブロック準決勝＜1セットマッチ＞

学校名	華頂女子	◎	3	VS	0	堀川
D	榎田②	○	6 - 0			岸本③
	津田②					龍池②
S1	森本③	○	6 - 0			細見③
S2	山田①	○	6 - 0			今井③

◇京都市部Dブロック決勝＜1セットマッチ＞

学校名	立命館宇治	◎	3	VS	0	同志社国際
D	嶋 晴菜③	○	6 ( )		2	三田 望久乃③
	三宅 未那海③					香月 梨那③
S1	川島 愛②	○	6 ( )		1	山内 美佳③
S2	奥田 知世③	○	6 ( )		0	小森 英③

△京都市部Dブロック準決勝＜1セットマッチ＞

学校名	立命館宇治	◎	3	VS	0	京都成章
D	嶋③	○	6 - 1			金子③
	三宅③					山口②
S1	川島②	○	6 - 0			福本②
S2	奥田③	○	6 - 0			西川③

◇両丹支部ブロック決勝＜1セットマッチ＞

学校名	京都共栄	◎	3	VS	0	綾部
D	木村 真奈子②	○	6 ( )		0	山路 七瀬③
	早川 つづり②					大槻 るい③
S1	山中 夏海③	○	6 ( )		0	白波瀬 恵③
S2	松本 果歩②	○	6 ( )		0	小笠原 舞②

学校名	花園		1	VS	2	◎	同志社国際
D	安井②		2 - 6		0		三田③
	足立③						香月③
S1	西川③		2 - 6		0		山内③
S2	澤井②	○	6 - 4				小森③