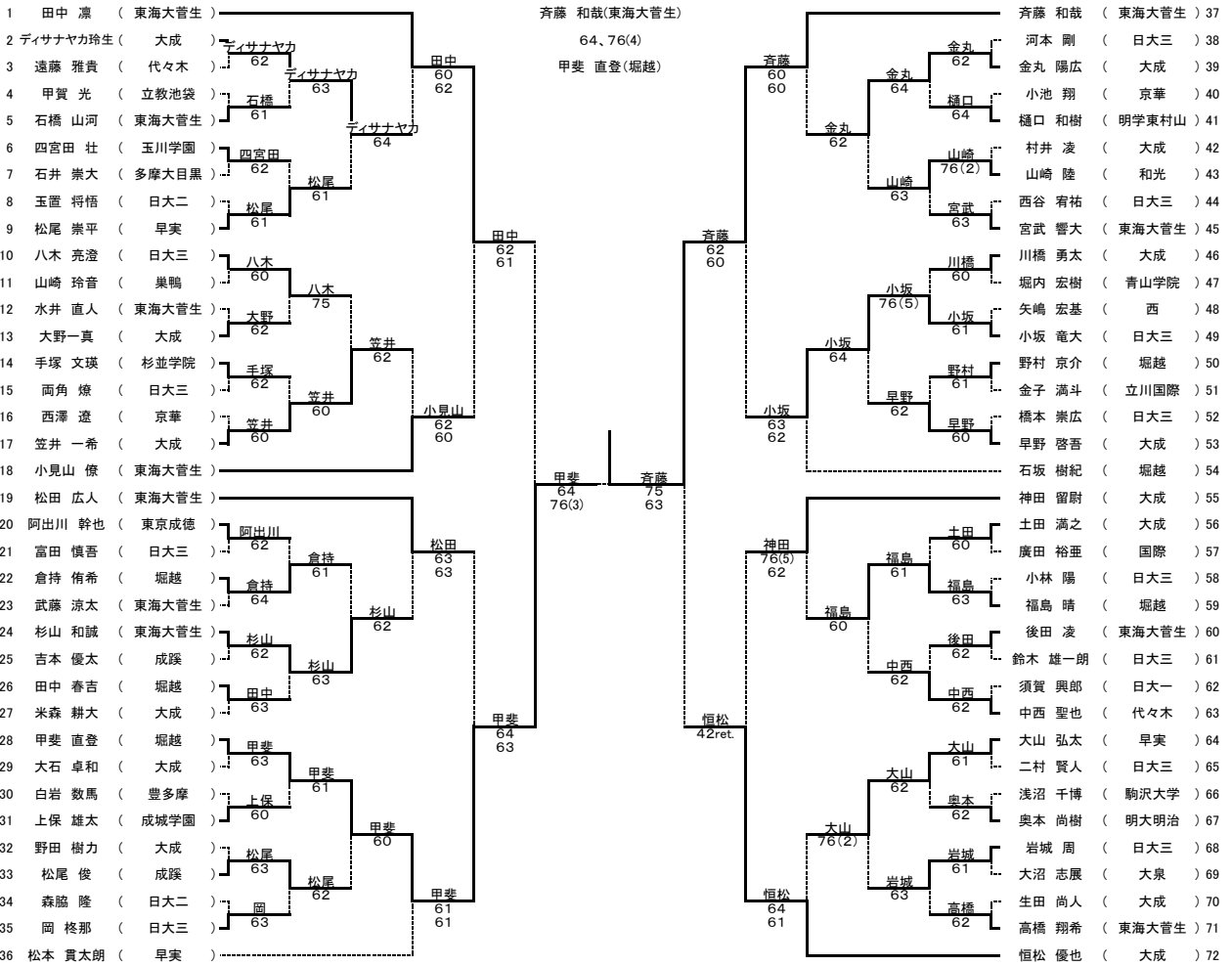


平成26年度第54回東京都高等学校テニス選手権大会

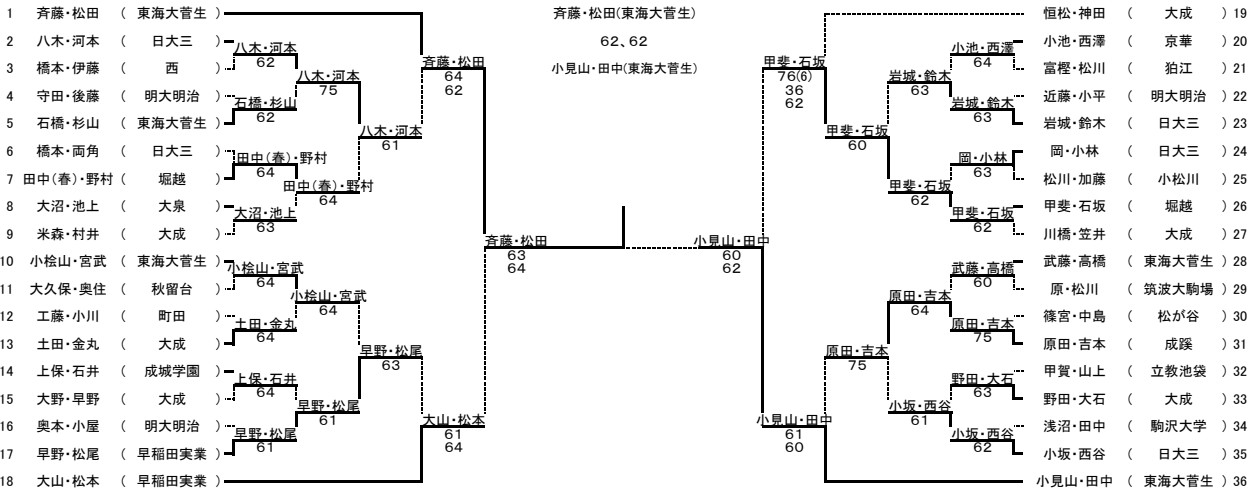
出場数 男子 シングルス 1290名 ダブルス 891組
 女子 シングルス 1209名 ダブルス 841組
 期 日 2014年4月13日、20日、27日、29日 5月3日、4日、5日、6日、24日、25日 6月1日

男子シングルス



- | | |
|-----------------|------------------|
| 1 田中 凜 (東海大菅生) | 9 八木 亮澄 (日大三) |
| 2 恒松 優也 (大成) | 10 川橋 聖也 (代々木) |
| 3 齊藤 和哉 (東海大菅生) | 11 森 秀太 (大成) |
| 4 松本 貴太郎 (早実) | 12 米森 耕大 (大成) |
| 5 松田 広人 (東海大菅生) | 13 甲斐 直登 (堀越) |
| 6 石坂 樹紀 (大成) | 14 宮武 響大 (東海大菅生) |
| 7 神田 留尉 (大成) | 15 大山 弘太 (早実) |
| 8 小見山 僚 (東海大菅生) | 16 松尾 崇平 (早実) |

男子ダブルス



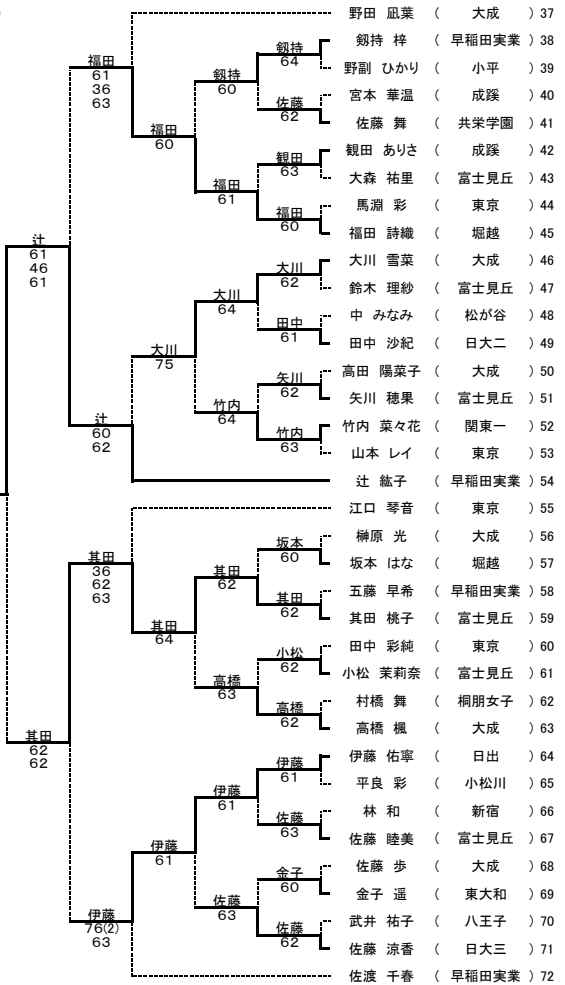
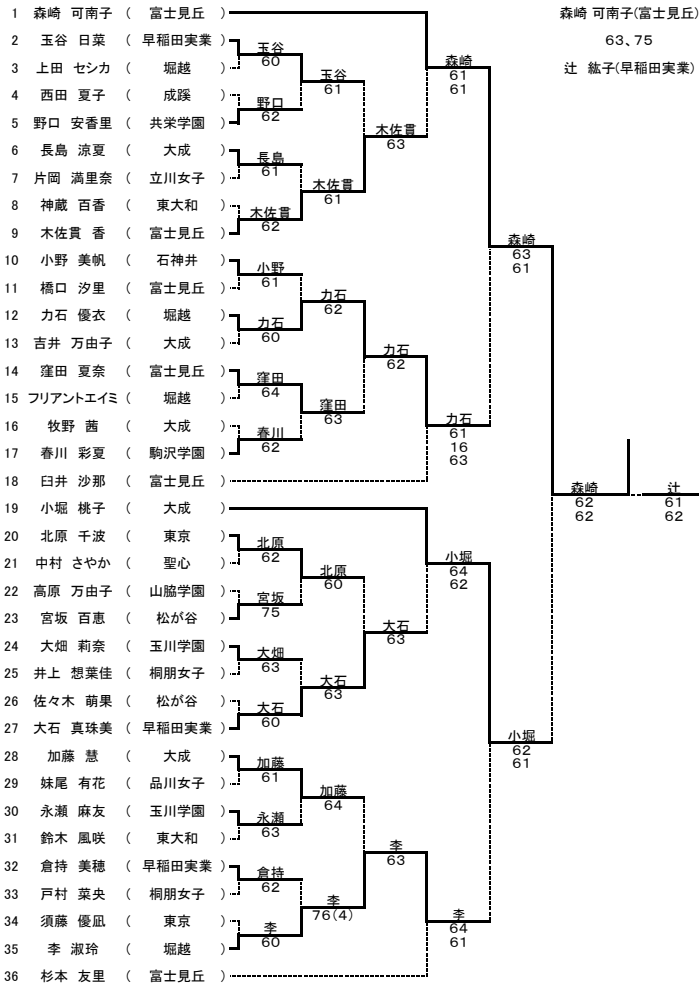
- | | |
|------------------|------------------|
| 1 齊藤・松田 (東海大菅生) | 5 小見山・宮武 (東海大菅生) |
| 2 小見山・田中 (東海大菅生) | 6 川橋・笠井 (大成) |
| 3 恒松・神田 (大成) | 7 武藤・高橋 (東海大菅生) |
| 4 大山・松本 (早稲田実業) | 8 米森・村井 (大成) |

東京都高等学校体育連盟テニス専門部
 平成26年6月1日

平成26年度 第54回 東京都高等学校テニス選手権大会

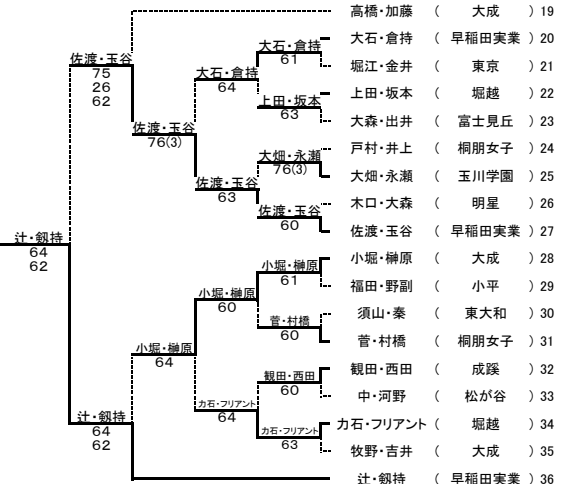
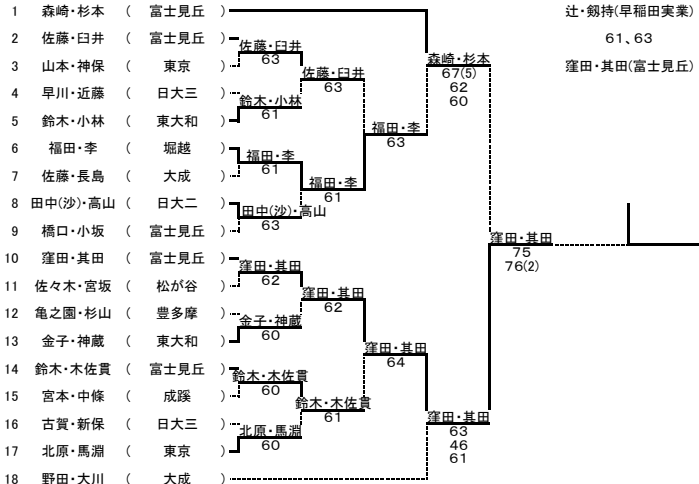
出場数 男子 シングルス 1290名 ダブルス 891組
 女子 シングルス 1209名 ダブルス 841組
 期 日 2014年4月13日、20日、27日、29日 5月3日、4日、5日、6日、24日、25日 6月1日

女子シングルス



- | | |
|---------------|-----------------|
| 1 森崎可南子(富士見丘) | 9 小野美帆(石神井) |
| 2 佐藤友里(大成) | 10 高橋加藤(大成) |
| 3 野田大川(大成) | 11 大石真珠美(早稲田実業) |
| 4 杉本友里(富士見丘) | 12 加藤慧(大成) |
| 5 小堀桃子(大成) | 13 妹尾有花(品川女子) |
| 6 辻 紘子(早稲田実業) | 14 永瀬麻友(玉川学園) |
| 7 江口琴音(東京) | 15 鈴木風咲(東大和) |
| 8 臼井沙那(富士見丘) | 16 倉持美穂(早稲田実業) |

女子ダブルス



- | | |
|---------------|----------------|
| 1 森崎・杉本(富士見丘) | 5 窪田・其田(富士見丘) |
| 2 辻・朝持(早稲田実業) | 6 佐渡・玉谷(早稲田実業) |
| 3 高橋・加藤(大成) | 7 小堀・榊原(大成) |
| 4 野田・大川(大成) | 8 橋口・小坂(富士見丘) |

東京都高等学校体育連盟テニス専門部
 平成26年6月1日