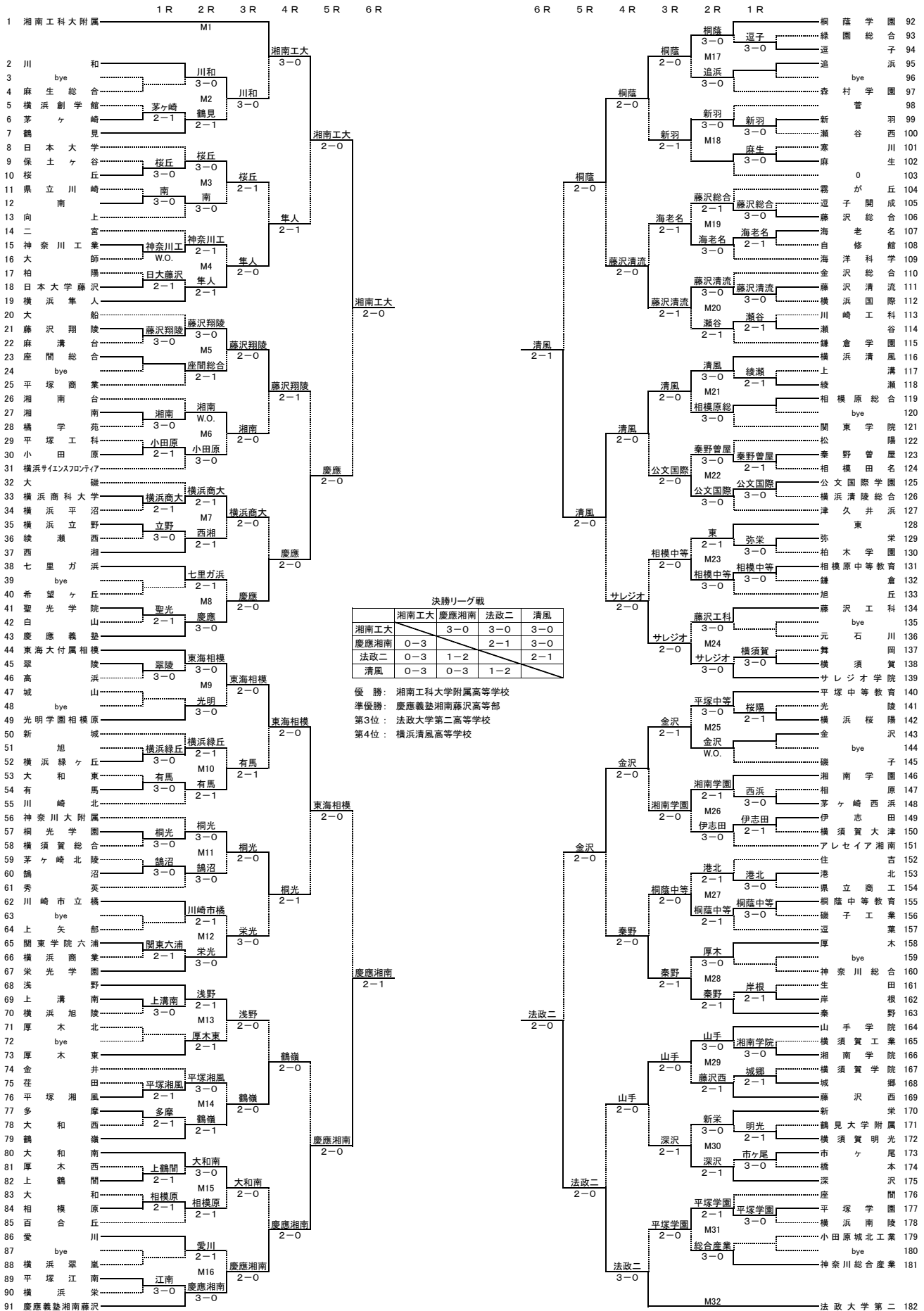


平成26(2014)年度 神奈川県高等学校テニス大会 男子団体の部  
兼 関東高等学校テニス大会、全国高等学校総合体育大会テニス大会 神奈川県予選



決勝リーグ戦

	湘南工大	慶應湘南	法政二	清風
湘南工大		3-0	3-0	3-0
慶應湘南	0-3		2-1	3-0
法政二	0-3	1-2		2-1
清風	0-3	0-3	1-2	

優勝： 湘南工科大学附属高等学校  
準優勝： 慶應義塾湘南藤沢高等学校  
第3位： 法政大学第二高等学校  
第4位： 横濱清風高等学校

平成26(2014)年度 神奈川県高等学校テニス大会団体の部 決勝リーグ戦 (男子)

兼 関東高等学校テニス大会神奈川県予選、全国高等学校総合体育大会テニス大会神奈川県予選

	A 湘南工科大附属	B 慶應義塾湘南藤沢	C 法政大学第二	D 横浜清風	勝敗	順位
A 湘南工科大附属		3 - 0 D 6 - 3 S1 6 - 4 S2 6 - 1	3 - 0 D 6 - 3 S1 6 - 0 S2 6 - 2	3 - 0 D 6 - 1 S1 6 - 1 S2 6 - 2	3勝	優勝
B 慶應義塾湘南藤沢	0 - 3 D 3 - 6 S1 4 - 6 S2 1 - 6		2 - 1 D 6 - 4 S1 6 - 2 S2 5 - 7	3 - 0 D 6 - 3 S1 7 - 5 S2 6 - 2	2勝1敗	準優勝
C 法政大学第二	0 - 3 D 3 - 6 S1 0 - 6 S2 2 - 6	1 - 2 D 4 - 6 S1 2 - 6 S2 7 - 5		2 - 1 D 6 - 3 S1 4 - 6 S2 6 - 4	1勝2敗	第3位
D 横浜清風	0 - 3 D 1 - 6 S1 1 - 6 S2 2 - 6	0 - 3 D 3 - 6 S1 5 - 7 S2 2 - 6	1 - 2 D 3 - 6 S1 6 - 4 S2 4 - 6		3敗	第4位

A 湘南工科大附属 3 - 0 B 慶應義塾湘南藤沢 C 法政大学第二 2 - 1 D 横浜清風

D 渡邊 剛(3年) 6 - 3 山田 健一朗(3年)  
 徳本 翔(3年) 椎名 連太郎(3年)  
 S1 高橋 悠介(2年) 6 - 4 福田 真大(2年)  
 S2 齋藤 聖真(3年) 6 - 1 中村 進之介(3年)  
 D 米田 崇人(3年) 6 - 3 高見沢 岳飛(1年)  
 笠井 亮佑(2年) 小平 陸王(2年)  
 S1 石澤 祐輝(2年) 4 - 6 加藤 彰馬(2年)  
 S2 小谷野 佑太(3年) 6 - 4 権 直人(3年)

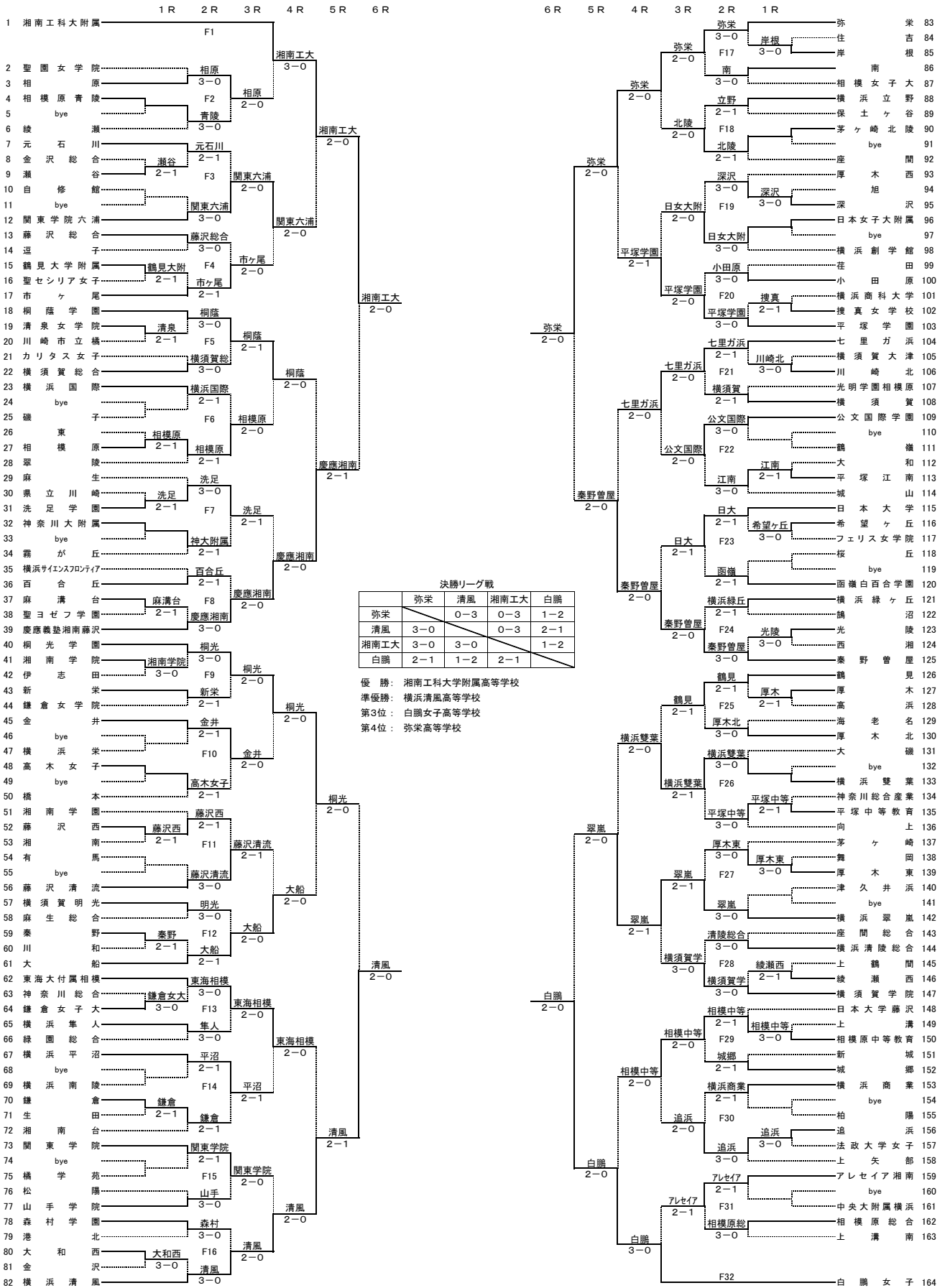
A 湘南工科大附属 3 - 0 C 法政大学第二 B 慶應義塾湘南藤沢 3 - 0 D 横浜清風

D 渡邊 剛(3年) 6 - 3 峰岸 晃希(2年)  
 徳本 翔(3年) 笠井 亮佑(2年)  
 S1 高橋 悠介(2年) 6 - 0 石澤 祐輝(2年)  
 S2 齋藤 聖真(3年) 6 - 2 小谷野 佑太(3年)  
 D 山田 健一朗(3年) 6 - 3 権 直人(3年)  
 椎名 連太郎(3年) 小平 陸王(2年)  
 S1 福田 真大(2年) 7 - 5 加藤 彰馬(2年)  
 S2 中村 進之介(3年) 6 - 2 高見沢 岳飛(1年)

A 湘南工科大附属 3 - 0 D 横浜清風 B 慶應義塾湘南藤沢 2 - 1 C 法政大学第二

D 渡邊 剛(3年) 6 - 1 高見沢 岳飛(1年)  
 徳本 翔(3年) 橋本 諒哉(3年)  
 S1 高橋 悠介(2年) 6 - 1 加藤 彰馬(2年)  
 S2 齋藤 聖真(3年) 6 - 2 権 直人(3年)  
 D 中村 進之介(3年) 6 - 4 米田 崇人(3年)  
 椎名 連太郎(3年) 笠井 亮佑(2年)  
 S1 福田 真大(2年) 6 - 2 石澤 祐輝(2年)  
 S2 山田 健一朗(3年) 5 - 7 小谷野 佑太(3年)

平成26(2014)年度 神奈川県高等学校テニス大会 女子団体の部  
兼 関東高等学校テニス大会、全国高等学校総合体育大会テニス大会 神奈川県予選



平成26(2014)年度 神奈川県高等学校テニス大会団体の部 決勝リーグ戦 (女子)

兼 関東高等学校テニス大会神奈川県予選、全国高等学校総合体育大会テニス大会神奈川県予選

	A 弥栄	B 横浜清風	C 湘南工科大附属	D 白鷗女子	勝敗	順位
A 弥 栄		0 - 3 D 4 - 6 S1 4 - 6 S2 0 - 6	0 - 3 D 1 - 6 S1 0 - 6 S2 0 - 6	1 - 2 D 1 - 6 S1 6 - 3 S2 3 - 6	3敗	第4位
B 横 浜 清 風	3 - 0 D 6 - 4 S1 6 - 4 S2 6 - 0		0 - 3 D 1 - 6 S1 4 - 6 S2 3 - 6	2 - 1 D 5 - 7 S1 6 - 1 S2 6 - 4	2勝1敗 勝ち試合数 5 取得ゲーム率 53%	準優勝
C 湘南工科大附属	3 - 0 D 6 - 1 S1 6 - 0 S2 6 - 0	3 - 0 D 6 - 1 S1 6 - 4 S2 6 - 3		1 - 2 D 4 - 6 S1 4 - 6 S2 6 - 2	2勝1敗 勝ち試合数 7 取得ゲーム率 68%	優勝
D 白 鷗 女 子	2 - 1 D 6 - 1 S1 3 - 6 S2 6 - 3	1 - 2 D 7 - 5 S1 1 - 6 S2 4 - 6	2 - 1 D 6 - 4 S1 6 - 4 S2 2 - 6		2勝1敗 勝ち試合数 5 取得ゲーム率 50%	第3位

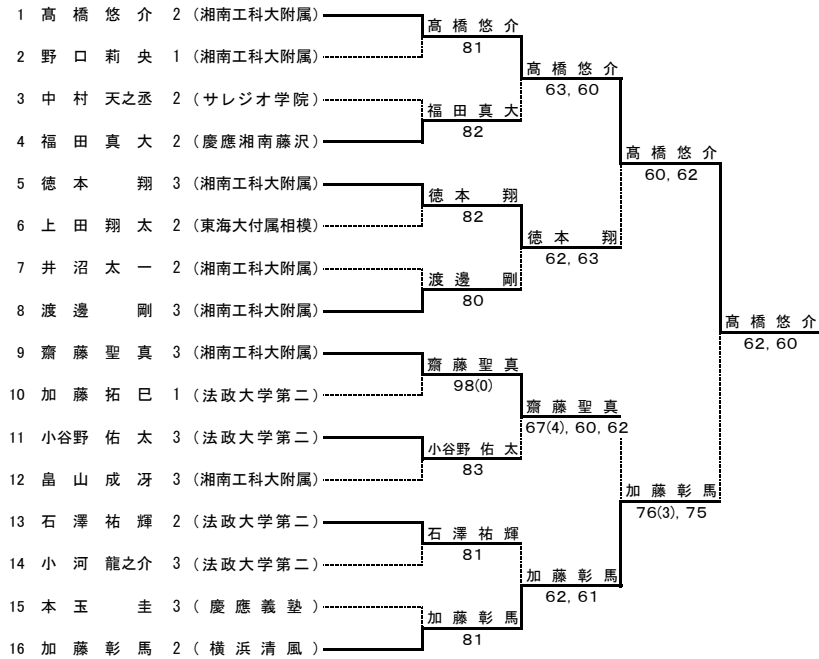
A 弥栄	0 - 3	B 横浜清風	C 湘南工科大附属	1 - 2	D 白鷗女子
D 渡 邊 芙 美 (2年)	4 - 6	志 田 このみ (3年)	D 高 橋 里 佳 (3年)	4 - 6	吉 村 暉 (3年)
岩 岡 沙 耶 (2年)	4 - 6	嶋 岡 莉 花 (3年)	D 竹 内 智 美 (3年)	4 - 6	芳 地 美 和 (3年)
S1 横 川 仁 美 (3年)	4 - 6	鈴 木 舞 (2年)	S1 鎌 田 琴 衣 (2年)	4 - 6	伊 藤 優 子 (3年)
S2 山 田 麻 梨 乃 (2年)	0 - 6	吉 田 百 花 (1年)	S2 原 口 沙 絵 (2年)	6 - 2	望 月 菜 々 子 (1年)

A 弥栄	0 - 3	C 湘南工科大附属	B 横浜清風	2 - 1	D 白鷗女子
D 渡 邊 芙 美 (2年)	1 - 6	高 橋 里 佳 (3年)	D 吉 田 百 花 (1年)	5 - 7	吉 村 暉 (3年)
岩 岡 沙 耶 (2年)	0 - 6	竹 内 智 美 (3年)	D 嶋 岡 莉 花 (3年)	6 - 1	芳 地 美 和 (3年)
S1 横 川 仁 美 (3年)	0 - 6	鎌 田 琴 衣 (2年)	S1 鈴 木 舞 (2年)	6 - 4	伊 藤 優 子 (3年)
S2 山 田 麻 梨 乃 (2年)	0 - 6	原 口 沙 絵 (2年)	S2 志 田 このみ (3年)		望 月 菜 々 子 (1年)

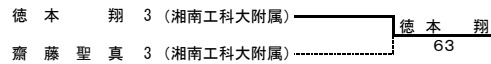
A 弥栄	1 - 2	D 白鷗女子	B 横浜清風	0 - 3	C 湘南工科大附属
D 中 村 千 夏 (3年)	1 - 6	安 藤 恵 利 子 (2年)	D 吉 田 百 花 (1年)	1 - 6	高 橋 里 佳 (3年)
岸 香 菜 (3年)	6 - 3	クリスチャン凜ランセス (2年)	D 嶋 岡 莉 花 (3年)	4 - 6	竹 内 智 美 (3年)
S1 横 川 仁 美 (3年)	3 - 6	伊 藤 優 子 (3年)	S1 鈴 木 舞 (2年)	3 - 6	鎌 田 琴 衣 (2年)
S2 渡 邊 芙 美 (2年)		吉 村 暉 (3年)	S2 志 田 このみ (3年)		原 口 沙 絵 (2年)

平成26(2014)年度全国高等学校総合体育大会テニス大会神奈川県予選 男子

シングルス 学年



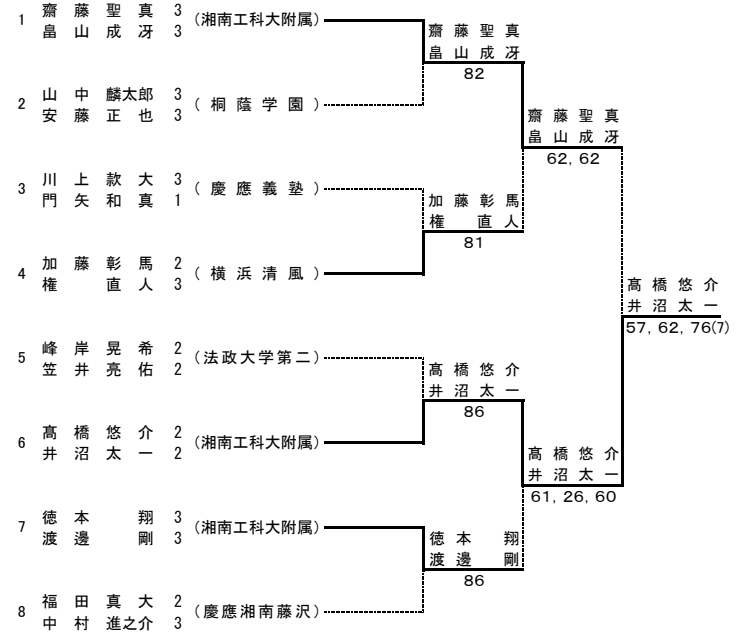
シングルス第3, 4代表順位決定戦



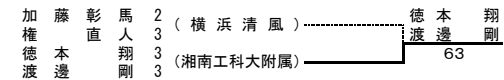
シングルス第5, 6代表決定戦

	A 渡邊	B 福田	C 小谷野	D 石澤	
A 渡邊 剛 3 (湘南工科大附属)	-	2-6	5-7	6-1	1勝2敗
B 福田 真大 2 (慶應湘南藤沢)	6-2	-	6-1	6-2	3勝
C 小谷野 佑太 3 (法政大学第二)	7-5	1-6	-	6-2	2勝1敗
D 石澤 祐輝 2 (法政大学第二)	1-6	2-6	2-6	-	3敗

ダブルス 学年

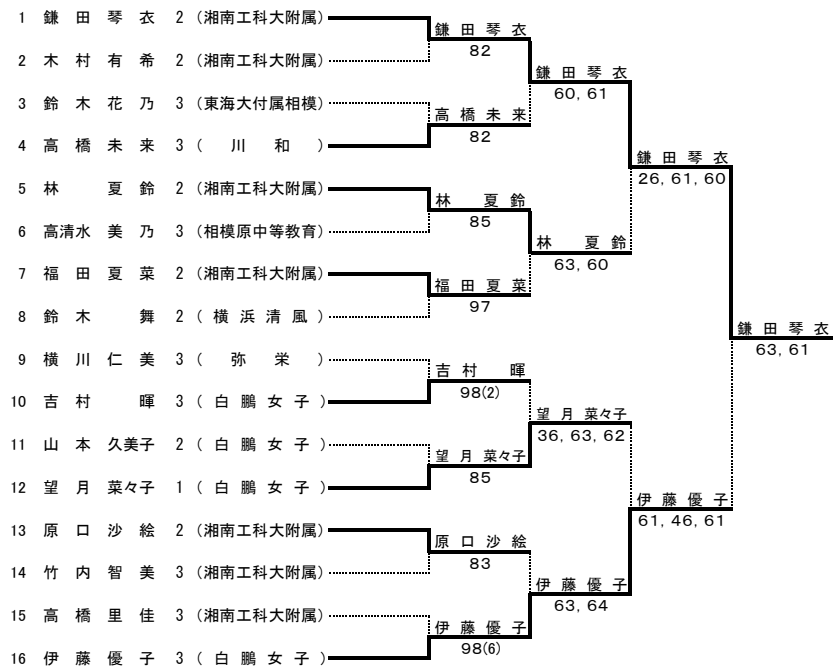


ダブルス第3代表決定戦

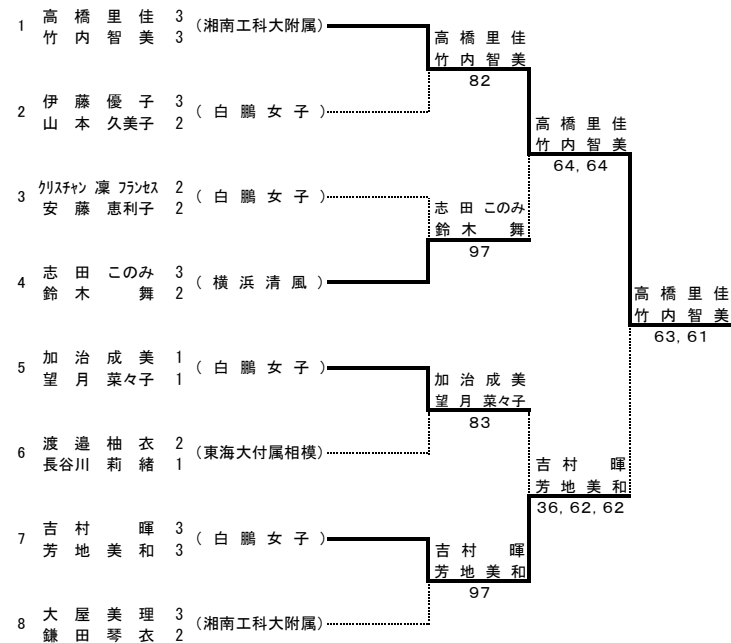


平成26(2014)年度全国高等学校総合体育大会テニス大会神奈川県予選 女子

シングルス 学年



ダブルス 学年



シングルス第3, 4代表順位決定戦

