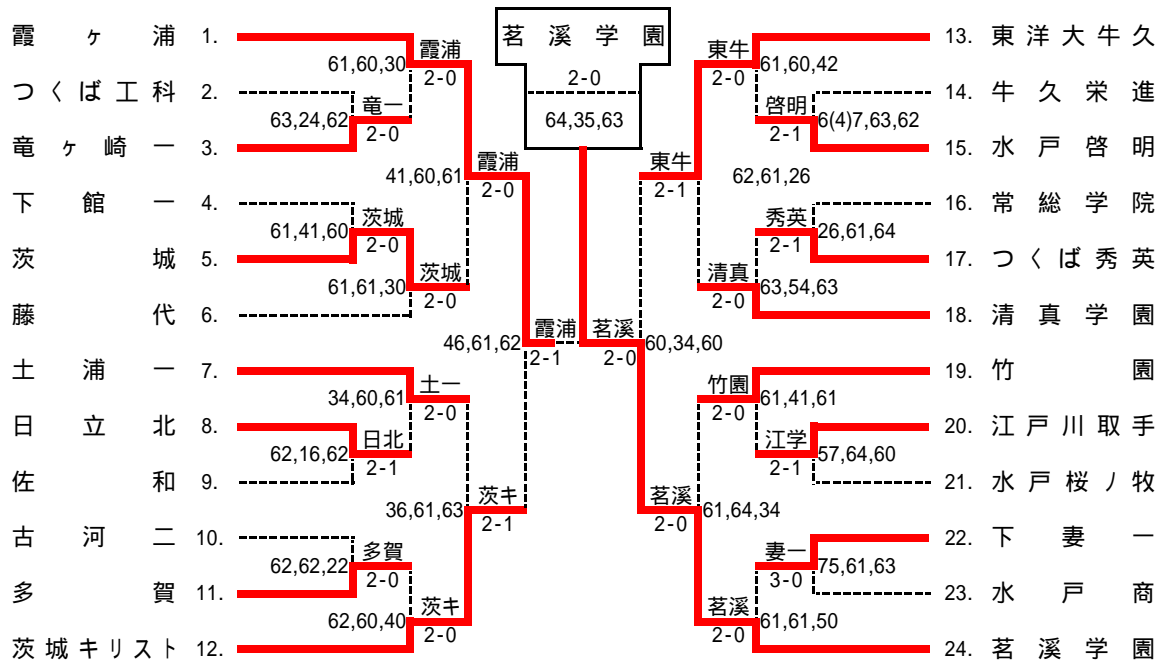


平成26年度全国高等学校総合体育大会テニス競技茨城県予選会

男子団体戦(総体出場:1校)

スコアは左から D,S1,S2 の順に掲載 平成26年5月24日(土) 鹿島ハイツスポーツプラザ



登録選手一覧

校名	監督	1	2	3	4	5	6
1 霞ヶ浦	宮原 康弘 前	渡邊 朋輝 1	加藤 駿太 3	中里 洋輝 6	中村 陸 7	安達 祐宇 5	
2 つくば工科	木村 考秀 前	白井 尚亮	田中 剛暉	ラムレス カオル	益子 和暉	長濱 良平	
3 竜ヶ崎一	吉田 恵理佳 前	神山 誓志	佐藤 孝一	亀田 純	山崎 隼	平本 直也	
4 下館一	中村 聡明 前	金子 真生	森田 幹成	坂本 拓己	磯 周明	谷島 大樹	
5 茨城	梶 克治 前	大塚 雄貴 *	三代 大介	益子 賢三郎	宇都宮 惇典	福井 智也	
6 藤代	鈴木 澄子 前	菅田 海里	藤原 大輝	木村 勇太	内海 活希	小林 健人	
7 土浦一	森田 正彦 前	坂田 伊路	塩塚 達也	須郷 樹	杉田 優	滝本 健太	
8 日立北	下村 和裕 前	綿貫 健太	藤田 璃央	宮橋 健太	星 達也	山縣 晃良	
9 佐和	石澤 岳文 前	大山 翔	飛田 健斗	本橋 秀太	大谷 理貴人	早藤 大貴	
10 古河二	染野 真樹 前	山本 航大	田野倉 天翔	上村 涼	海老原 周歩	望月 逸平	
11 多賀	佐藤 真奈美 前	和田 大希	菅野 晃平	岡見 祥一朗	河田 弘暉	割ヶ谷 健太	
12 茨城キリスト	檜崎 瑞之 前	梅原 研人 16	川崎 涼平 16	小阪 諒	坪和 優佑	井出 剛史	
13 東洋大牛久	正木 和美 前	古川 滉士 2	鶴岡 勇大	出山 峻平	石井 澗	木内 悠介	
14 牛久栄進	國廣 正弘 前	宇野 雄輝	村木 優太	福多 諒	江川 孝彦	外島 亘	
15 水戸啓明	西田 滋 前	普喜 貴浩	石崎 洸一郎	長友 優太	和田 祐人	篠原 大樹	
16 常総学院	今井 英明 前	日辻 大貴	平出 怜	綿引 元気	石津 恵陸	会田 剛巳	
17 つくば秀英	坂野 達也 前	大向 悠介	忍田 柊也	榎本 寛樹	野本 涼太	中山 真寛	
18 清真学園	竹内 比呂志 前	高園 翔大	星沢 光貴	松本 大揮	大塚 智貴	板倉 航大	
19 竹園	笹平 秀樹 前	谷口 湧雅 16	鈴木 海里	津曲 光	緑川 諒	森光 慶	
20 江戸川取手	山瀬 栄太 前	鬼澤 諒介	加留部 恭典	武内 靖馬	加藤 寛人	木村 舞人	
21 水戸桜ノ牧	佐藤 秀俊 前	谷島 直樹	白島 健汰	中茂 天斗	柴 哲次郎	関根 秀	
22 下妻一	鮎川 誠之 前	高橋 尚斗	清水 雅也	小島 大輝	猪又 啓太郎	澤邊 拓人	
23 水戸商	坏 秀樹 前	岡山 直樹	坏 恵汰	小熊 拓弥	高橋 大樹	野生須 聖那	
24 茗溪学園	古宮 奈津子 前	田村 泰輝 4	廣田 大輝 5	磯部 哲志 16	大久保 皓将	入澤 聖	

平成26年度全国高等学校総合体育大会テニス競技茨城県予選会 男子団体詳細

1R	3	竜ヶ崎一	2 - 0	つくば工科	2
(1) 順		氏名	スコア	氏名	順
D	4	山崎隼	- 3	田中剛暉	2
	5	佐藤孝一		長濱良平	5
S1	1	神山誓志	2 - 4	白井尚亮	1
S2	3	亀田純	- 2	ラミスカオル	3

1R	5	茨城	2 - 0	下館一	4
(2) 順		氏名	スコア	氏名	順
D	2	三代大介	- 1	金子真生	1
	3	益子賢三郎		谷島大樹	5
S1	4	宇都宮惇典	4 - 1	坂本拓己	3
S2	5	福井智也	- 0	磯周明	4

1R	8	日立北	2 - 1	佐和	9
(3) 順		氏名	スコア	氏名	順
D	2	藤田璃央	- 2	飛田健斗	2
	5	山縣晃良		大谷理貴人	4
S1	1	綿貫健太	1 -	大山翔	1
S2	3	宮原健太	- 2	本橋秀太	3

1R	11	多賀	2 - 0	古河二	10
(4) 順		氏名	スコア	氏名	順
D	4	河田弘暉	- 2	山本航大	1
	5	割ヶ谷健太		田野倉天翔	2
S1	1	和田大希	- 2	上村涼	3
S2	3	岡見祥一郎	2 - 2	海老原周歩	4

1R	15	水戸啓明	2 - 1	牛久栄進	14
(5) 順		氏名	スコア	氏名	順
D	2	石崎洗一郎	6(4) -	村木優太	2
	3	長友優太		外島亘	5
S1	1	普喜貴浩	- 3	福多諒	3
S2	4	和田祐人	- 2	江川孝彦	4

1R	17	つくば秀英	2 - 1	常総学院	16
(6) 順		氏名	スコア	氏名	順
D	3	榎本寛樹	2 -	平出怜	2
	5	中山真寛		石津恵陸	4
S1	1	大向悠介	- 1	日辻大貴	1
S2	2	忍田柗也	- 4	綿引元気	3

1R	20	江戸川取手	2 - 1	水戸桜ノ牧	21
(7) 順		氏名	スコア	氏名	順
D	3	武内靖馬	5 -	白茂天斗	3
	4	加藤寛人		柴哲次郎	4
S1	1	鬼澤諒介	- 4	谷島直樹	1
S2	2	加留部恭典	- 0	中島健汰	2

1R	22	下妻一	3 - 0	水戸商	23
(8) 順		氏名	スコア	氏名	順
D	3	小島大輝	- 5	高橋大樹	4
	4	猪又啓太郎		野生須聖那	5
S1	1	高橋尚斗	- 1	岡山直樹	1
S2	2	清水雅也	- 3	小熊拓弥	3

2R	1	霞ヶ浦	2 - 0	竜ヶ崎一	3
(1) 順		氏名	スコア	氏名	順
D	4	中村陸	- 1	山崎隼	4
	5	安達祐宇		佐藤孝一	2
S1	1	渡邊朋輝	- 0	神山誓志	1
S2	2	加藤駿太	3 - 0	亀田純	3

2R	5	茨城	2 - 0	藤代	6
(2) 順		氏名	スコア	氏名	順
D	3	益子賢三郎	- 1	木村勇太	3
	4	宇都宮惇典		小林健人	5
S1	1	大塚雄貴	- 1	菅田海里	1
S2	5	福井智也	3 - 0	藤原大輝	2

2R	7	土浦一	2 - 0	日立北	8
(3) 順		氏名	スコア	氏名	順
D	1	坂田伊路	3 - 4	山縣晃良	5
	4	杉田優		藤田璃央	2
S1	2	塩塚達也	- 0	綿貫健太	1
S2	3	須郷樹	- 1	宮原健太	3

2R	12	茨城キリスト	2 - 0	多賀	11
(4) 順		氏名	スコア	氏名	順
D	3	小阪諒	- 2	和田大希	1
	5	井出剛史		割ヶ谷健太	5
S1	1	梅原研人	- 0	菅野晃平	2
S2	2	川崎涼平	4 - 0	岡見祥一郎	3

2R	13	東洋大牛久	2 - 0	水戸啓明	15
(5) 順		氏名	スコア	氏名	順
D	5	木内悠介	- 1	普喜貴浩	1
	4	石井澧		石崎洗一郎	2
S1	1	古川滉士	- 0	長友優太	3
S2	3	出山峻平	4 - 2	和田祐人	4

2R	18	清真学園	2 - 0	つくば秀英	17
(6) 順		氏名	スコア	氏名	順
D	4	大塚智貴	- 3	榎本寛樹	3
	5	板倉航大		中山真寛	5
S1	1	高園翔大	5 - 4	大向悠介	1
S2	2	星沢光貴	- 3	忍田柗也	2

2R	19	竹園	2 - 0	江戸川取手	20
(7) 順		氏名	スコア	氏名	順
D	2	鈴木海里	- 1	武内靖馬	3
	4	緑川諒		加藤寛人	4
S1	1	谷口湧雅	4 - 1	鬼澤諒介	1
S2	3	津曲光	- 1	加留部恭典	2

2R	24	茗溪学園	2 - 0	下妻一	22
(8) 順		氏名	スコア	氏名	順
D	5	入澤聖	- 1	小島大輝	3
	3	磯部哲志		猪又啓太郎	4
S1	1	田村泰輝	- 1	高橋尚斗	1
S2	2	廣田大輝	5 - 0	清水雅也	2

2R	24	茗溪学園	2 - 0	東洋大牛久	13
(2) 順		氏名	スコア	氏名	順
D	3	磯部哲志	- 0	木内悠介	5
	4	大久保皓将		石井澧	4
S1	1	田村泰輝	3 - 4	古川滉士	1
S2	2	廣田大輝	- 0	出山峻平	3

QF	1	霞ヶ浦	2 - 0	茨城	5
(1) 順		氏名	スコア	氏名	順
D	2	加藤駿太	4 - 1	益子賢三郎	3
	5	安達祐宇		宇都宮惇典	4
S1	1	渡邊朋輝	- 0	三代大介	2
S2	3	中里洋輝	- 1	福井智也	5

QF	12	茨城キリスト	2 - 1	土浦一	7
(2) 順		氏名	スコア	氏名	順
D	3	小阪諒	3 -	須郷樹	3
	4	坪和優佑		杉田優	4
S1	1	梅原研人	- 1	坂田伊路	1
S2	2	川崎涼平	- 3	塩塚達也	2

QF	13	東洋大牛久	2 - 1	清真学園	18
(3) 順		氏名	スコア	氏名	順
D	5	木内悠介	- 2	大塚智貴	4
	4	石井澧		板倉航大	5
S1	1	古川滉士	- 1	高園翔大	1
S2	3	出山峻平	2 -	星沢光貴	2

QF	24	茗溪学園	2 - 0	竹園	19
(4) 順		氏名	スコア	氏名	順
D	1	田村泰輝	- 1	鈴木海里	2
	4	大久保皓将		緑川諒	4
S1	2	廣田大輝	- 4	谷口湧雅	1
S2	3	磯部哲志	3 - 4	津曲光	3

SF	1	霞ヶ浦	2 - 1	茨城キリスト	12
(1) 順		氏名	スコア	氏名	順
D	2	加藤駿太	4 -	小阪諒	3
	4	中村陸		坪和優佑	4
S1	1	渡邊朋輝	- 1	梅原研人	1
S2	3	中里洋輝	- 2	川崎涼平	2

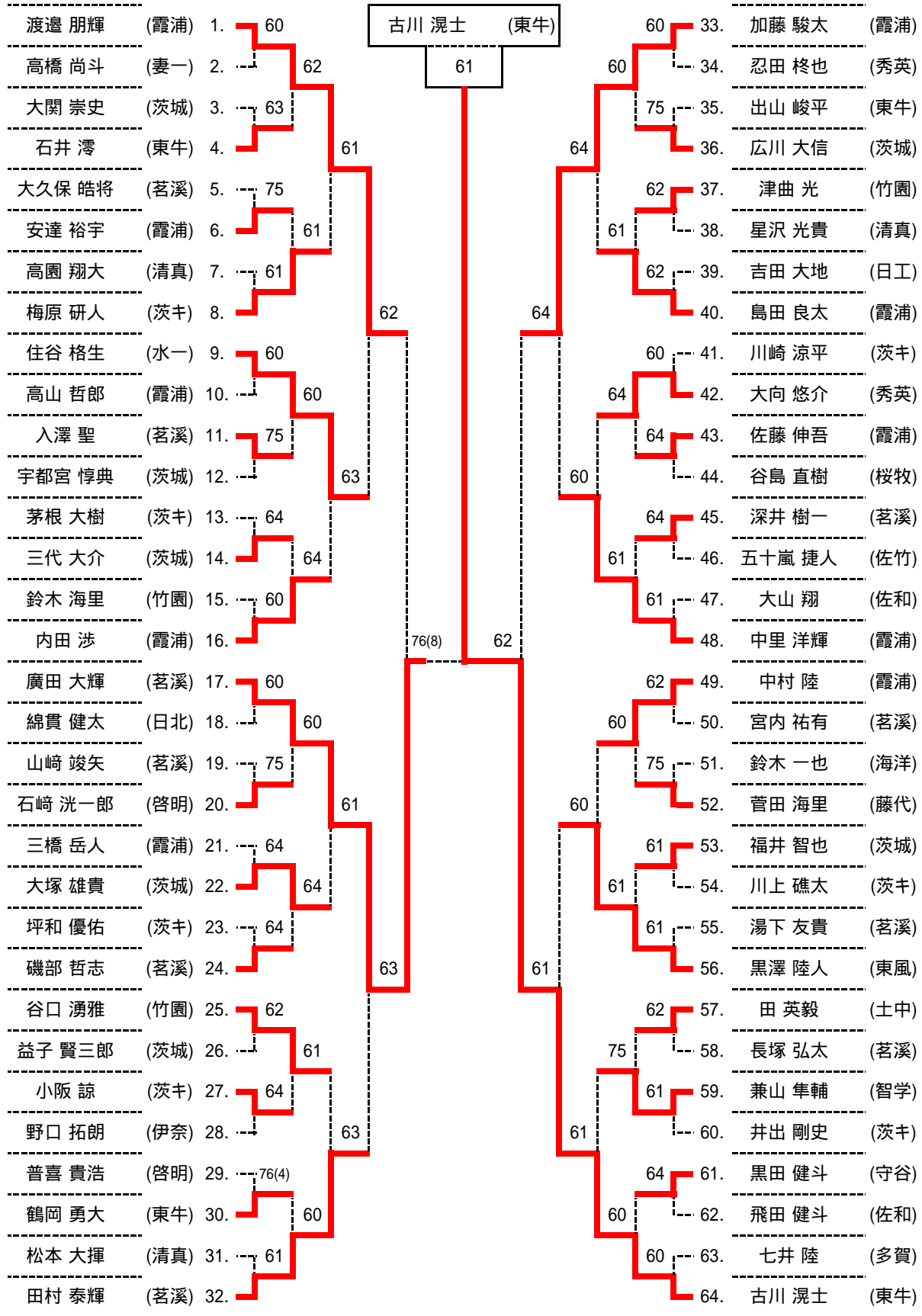
SF	24	茗溪学園	2 - 0	東洋大牛久	13
(2) 順		氏名	スコア	氏名	順
D	3	磯部哲志	- 0	木内悠介	5
	4	大久保皓将		石井澧	4
S1	1	田村泰輝	3 - 4	古川滉士	1
S2	2	廣田大輝	- 0	出山峻平	3

F	24	茗溪学園	2 - 0	霞ヶ浦	1
(4) 順		氏名	スコア	氏名	順
D	3	磯部哲志	- 4	加藤駿太	2
	4	大久保皓将		中村陸	4
S1	1	田村泰輝	3 - 5	渡邊朋輝	1
S2	2	廣田大輝	- 3	中里洋輝	3

平成26年度全国高等学校総合体育大会テニス競技茨城県予選会

男子個人戦シングルス(総体出場:3名)

平成26年5月31日(土) 牛久運動公園



シード		3位決定戦
渡邊 (霞浦)	1.	渡邊 (霞浦) 61
古川 (東牛)	33.	加藤 (霞浦)
加藤 (霞浦)		5位決定戦
田村 (茗溪)	9.	住谷 (水一) 62
廣田 (茗溪)	32.	田村 (茗溪) 64
中里 (霞浦)	48.	中里 (霞浦) 61
中村 (霞浦)	56.	黒澤 (東風)
内田 (霞浦)		7位決定戦
	32.	田村 (茗溪) 61
	48.	中里 (霞浦)

全国総体出場者		
1位	古川 滉士	(東牛)
2位	廣田 大輝	(茗溪)
3位	加藤 駿太	(霞浦)
4位	渡邊 朋輝	(霞浦)
5位	黒澤 陸人	(東風)
6位	住谷 格生	(水一)
7位	田村 泰輝	(茗溪)
8位	中里 洋輝	(霞浦)

男子個人戦ダブルス(総体出場:2組) 平成26年6月1日(日) 霞ヶ浦総合公園(水郷)

田村 泰輝 (茗溪)	1.	61	田村 泰輝 廣田 大輝 (茗溪)	61	17.	古川 滉士 (東牛)
廣田 大輝 (藤代)	2.	60		75	18.	出山 峻平 (茨キ)
菅田 海里 (水工)	3.	63		63	19.	坪和 優祐 (東牛)
藤原 大輝 (竹園)	4.	64		62	20.	石川 孝汰 (茗溪)
大畠 優介 (茨城)	5.	64		64	21.	木内 悠介 (霞浦)
小林 弘幸 (茗溪)	6.	75		63	22.	石井 澗 (茨キ)
森光 慶 (霞浦)	7.	61		61	23.	干場 健生 (茗溪)
濱 彰人 (清真)	8.		62 64	64	24.	三橋 佳生 (東牛)
益子 賢三郎 (茗溪)	9.	76(5)		64	25.	高山 哲郎 (霞浦)
宇都宮 惇典 (茨キ)	10.	61		61	26.	下坂 俊裕 (茗溪)
湯下 友貴 (秀英)	11.	62		62	27.	長塚 弘太 (茨城)
入澤 聖 (竹園)	12.		62	63	28.	宮内 祐有 (清真)
三橋 岳人 (茗溪)	13.	64		63	29.	谷島 首樹 (霞浦)
内田 涉 (茨城)	14.	60		61	30.	白茂 天斗 (茨キ)
星沢 光貴 (妻一)	15.	w.o		w.o	31.	梅原 研人 (茗溪)
高園 翔大 (霞浦)	16.				32.	小阪 諒 (東牛)
大久保 皓将 (茨城)						住谷 格生 (水一)
磯部 哲志 (竹園)						峰 直希 (霞浦)
井出 剛史 (茨キ)						津曲 光 (茨城)
川崎 涼平 (清真)						谷口 湧雅 (茗溪)
天向 悠介 (茨城)						安達 裕宇 (東牛)
忍田 柁也 (霞浦)						島田 良太 (茨城)
大塚 雄貴 (清真)						佐藤 温貴 (茗溪)
福井 智也 (茨キ)						広川 大信 (霞浦)
緑川 諒 (東牛)						大塚 智貴 (茨城)
鈴木 海里 (清真)						板倉 航大 (茗溪)
三代 大介 (茨城)						和田 湧斗 (東牛)
山本 凌司 (霞浦)						太田 圭祐 (茨キ)
高橋 尚斗 (茨城)						茅根 大樹 (霞浦)
清水 雅也 (東牛)						加藤 駿太 (霞浦)
中里 洋輝 (霞浦)						渡邊 朋輝 (東牛)
中村 陸 (霞浦)						

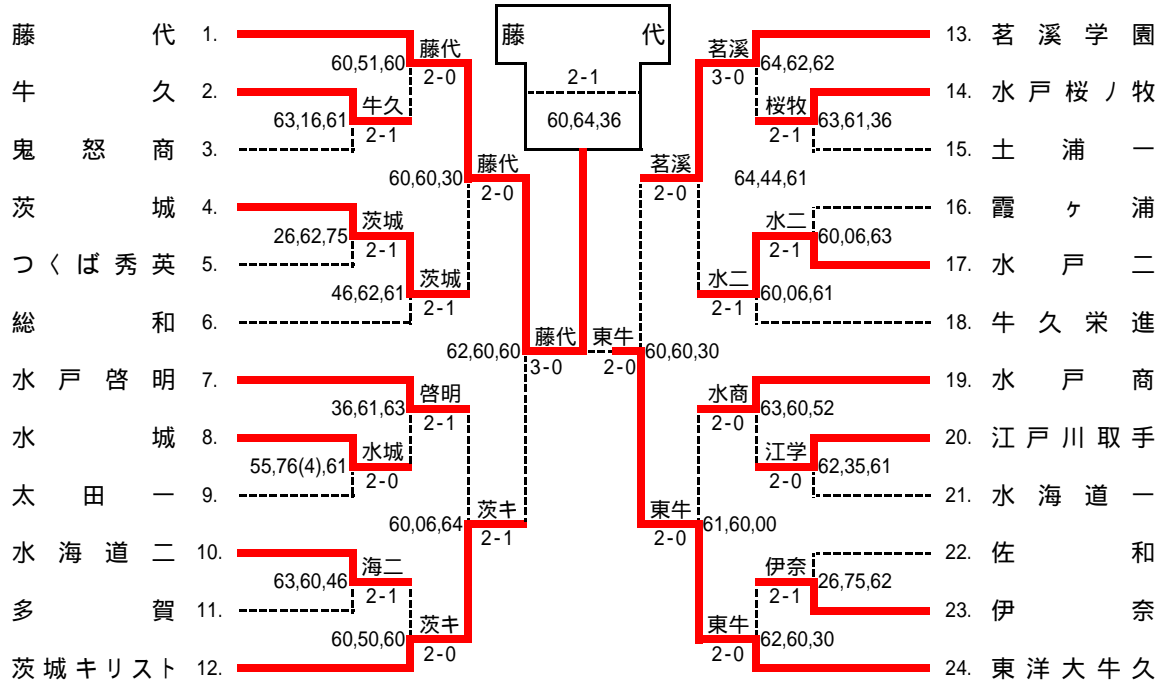
シード		3位決定戦
田村 廣田 (茗溪)	16.	中里 中村 (霞浦) 62
加藤 渡邊 (霞浦)	26.	津曲 谷口 (竹園)
古川 出山 (東牛)		2位決定戦
中里 中村 (霞浦)	16.	中里 中村 (霞浦) 64
	17.	古川 出山 (東牛)

全国総体出場者		
1位	田村 泰輝	(茗溪)
2位	廣田 大輝	(東牛)
3位	古川 滉士	(霞浦)
4位	出山 峻平	(竹園)
5位	中里 洋輝	(霞浦)
6位	中村 陸	(東牛)
7位	津曲 光	(茨城)
8位	谷口 湧雅	(清真)

平成26年度全国高等学校総合体育大会テニス競技茨城県予選会

女子団体戦(総体出場:1校)

スコアは左から D,S1,S2 の順に掲載 平成26年5月24日(土) 鹿島ハイツスポーツプラザ



登録選手一覧

校名	監督	1	2	3	4	5
1 藤代	鈴木 澄子 前	中沢 夏帆	戸塚 希美	竹尾 芽生	高橋 樹里	野村 わかな
2 牛久	木内 真理子 前	國馬 暁翔	北村 麻梨	小池 若葉	内田 菜奈	
3 鬼怒商	荒山 奈緒美 前	大吉 美雪	相沢 愛美	市村 彩花	谷口 真也	杉村 愛美
4 茨城	梶 克治 前	小川 瑞紀	加藤 氣吹	大橋 和佳	鯉沼 里佳	山本 佳奈
5 つくば秀英	坂野 達也 前	金 美歌	藤井 祐里	藤井 彩加	阿部 美歩	菊地 咲花
6 総和	有瀧 栄一 前	池野谷 美咲	館野 美晴	井上 望	船橋 結依	照内 佑佳
7 水戸啓明	荒木 克己 前	加藤木 彩	下高原 汐理	石塚 麻由	小林 愛理	佐野 友香
8 水城	小林 正典 前	建石 純花	宮田 清佳	仲野 絢	小林 莉萌	佐久間 晴菜
9 太田一	浅野 雅裕 前	鈴木 美咲	飛田 明日薫	高村 杏里	川崎 瑛莉	桑野 はづき
10 水海道二	吉原 明秀 前	人見 夏紀	角井 ひかる	川根 せりな	石上 愛菜	岡野 佳菜
11 多賀	豊田 常明 前	豊田 美咲	佐藤 麻波	石井 里佳	茂野 美玖	佐々木 環奈
12 茨城キリスト	中岫 隆幸 前	高橋 聖奈	湯浅 茉夕	許 智佳	吉澤 侑華	田中 笑子
13 茗溪学園	古宮 奈津子 前	松村 沙織	森田 李瑳子	渡邊 咲希	堀 蒞乃	稲葉 麻里乃
14 水戸桜ノ牧	小澤 昌樹 前	白崎 優香	常盤 和	中山 結佳	萩谷 涼菜	鈴木 梨央
15 土浦一	森田 正彦 前	水井 美桜子	木方 夏麟	荒木田 怜那	菅原 綾	松延 玲奈
16 霞ヶ浦	川村 賢司 前	野村 せりな	谷上 明	森川 優美	高木 玲奈	白木 杏佳
17 水戸二	山本 聡 前	鷺野谷 恵夢	飛岡 真依	中山 亜美	小林 有希	椿 遼子
18 牛久栄進	國廣 正法 前	井口 貴美	松浦 遙香	安藤 渚	前沢 茉奈美	大場 野乃果
19 水戸商	鈴木 均 前	入野 綾桂	立松 日向子	真中 瑞穂	齋藤 彩	袖山 晴奈
20 江戸川取手	山瀬 栄太 前	西野 莉那	長谷川 舞	岡山 英美沙	中野 麻彩	熊倉 朱里
21 水海道一	篠崎 寛治 前	田村 佳穂	佐藤 あいり	安田 涼乃	糸賀 薫乃	宮部 紗希
22 佐和	西野 勝昭 前	田辺 千明	戸苅 瑞季	藤澤 菜由	新井 瑞季	片野 祐里
23 伊奈	宇都木 宏一 前	田村 奈生	遠藤 愛未	玉木 明里	布村 早希	須藤 百香
24 東洋大牛久	石島 啓 前	日暮 春香	伊藤 絵玲菜	金山 菜々	高岡 佑衣	高野 真衣

平成26年度全国高等学校総合体育大会テニス競技茨城県予選会 女子団体詳細

1R	2	牛久	2 - 1	鬼怒商	3	1R	4	茨城	2 - 1	つば秀英	5	1R	8	水城	2 - 0	太田一	9
(1) 順		氏名	スコア	氏名	順	(2) 順		氏名	スコア	氏名	順	(3) 順		氏名	スコア	氏名	順
D	3	小池 若葉	- 3	相沢 愛美	2	D	3	大橋 和佳	2 -	藤井 彩加	3	D	2	宮田 清佳	5 - 5	飛田 明日薫	2
	4	内田 菜奈		市村 彩花	3		4	鯉沼 里佳		阿部 美歩	4		4	小林 莉萌		川崎 瑛莉	4
S1	1	國馬 暁翔	1 -	大吉 美雪	1	S1	1	小川 瑞紀	- 2	金 美歌	1	S1	1	建石 純花	- 6(4)	鈴木 美咲	1
S2	2	北村 麻梨	- 1	谷口 真也	4	S2	2	加藤 氣吹	- 5	藤井 祐里	2	S2	3	仲野 絢	- 1	高村 杏里	3
1R	10	水海道二	2 - 1	多賀	11	1R	14	水戸桜ノ牧	2 - 1	土浦一	15	1R	17	水戸二	2 - 1	霞ヶ浦	16
(4) 順		氏名	スコア	氏名	順	(5) 順		氏名	スコア	氏名	順	(6) 順		氏名	スコア	氏名	順
D	3	川根 せりな	- 3	石井 里佳	3	D	3	中山 結佳	- 3	菅原 綾	4	D	3	中山 亜美	- 0	森川 優美	3
	4	石上 愛菜		佐々木 環奈	5		1	白崎 優香		松延 玲奈	5		4	小林 有希		高木 玲奈	4
S1	1	人見 夏紀	- 0	豊田 美咲	1	S1	4	萩谷 涼菜	- 1	水井 美桜子	1	S1	2	飛岡 真依	0 -	野村 せりな	1
S2	2	角井 ひかる	4 -	茂野 美玖	4	S2	5	鈴木 梨央	3 -	荒木田 怜那	3	S2	5	椿 遼子	- 3	谷上 明	2
1R	20	江戸川取手	2 - 0	水海道一	21	1R	23	伊奈	2 - 1	佐和	22						
(7) 順		氏名	スコア	氏名	順	(8) 順		氏名	スコア	氏名	順						
D	3	岡山 英美沙	- 2	安田 涼乃	3	D	4	布村 早希	2 -	藤澤 菜由	3						
	4	中野 麻彩		糸賀 薫乃	4		5	須藤 百香		新井 瑞季	4						
S1	1	西野 莉那	3 - 5	田村 佳穂	1	S1	2	遠藤 愛未	- 5	田辺 千明	1						
S2	2	長谷川 舞	- 1	佐藤 あいり	2	S2	3	玉木 明里	- 2	戸苅 瑞季	2						
2R	1	藤代	2 - 0	牛久	2	2R	4	茨城	2 - 1	総和	6	2R	7	水戸啓明	2 - 1	水城	8
(1) 順		氏名	スコア	氏名	順	(2) 順		氏名	スコア	氏名	順	(3) 順		氏名	スコア	氏名	順
D	2	戸塚 希美	- 0	國馬 暁翔	1	D	3	大橋 和佳	4 -	館野 美晴	2	D	3	石塚 麻由	3 -	宮田 清佳	2
	3	竹尾 芽生		内田 菜奈	4		4	鯉沼 里佳		船橋 結依	4		4	小林 愛理		小林 莉萌	4
S1	1	中沢 夏帆	5 - 1	北村 麻梨	2	S1	1	小川 瑞紀	- 2	池野谷 美咲	1	S1	1	加藤木 彩	- 1	建石 純花	1
S2	4	高橋 樹里	- 0	小池 若葉	3	S2	2	加藤 氣吹	- 1	井上 望	3	S2	2	下高原 汐理	- 3	仲野 絢	3
2R	12	茨城キリスト	2 - 0	水海道二	10	2R	13	茗溪学園	3 - 0	水戸桜ノ牧	14	2R	17	水戸二	2 - 1	牛久栄進	18
(4) 順		氏名	スコア	氏名	順	(5) 順		氏名	スコア	氏名	順	(6) 順		氏名	スコア	氏名	順
D	3	許 智佳	- 0	川根 せりな	3	D	1	松村 沙織	- 4	白崎 優香	1	D	3	中山 亜美	- 0	安藤 渚	3
	1	高橋 聖奈		石上 愛菜	4		5	稲葉 麻里乃		中山 結佳	3		4	小林 有希		前沢 菜奈美	4
S1	2	湯浅 菜夕	5 - 0	人見 夏紀	1	S1	2	森田 李瑳子	- 2	萩谷 涼菜	4	S1	1	鷺野谷 恵夢	0 -	井口 貴美	1
S2	4	吉澤 侑華	- 0	角井 ひかる	2	S2	3	渡邊 咲希	- 2	鈴木 梨央	5	S2	5	椿 遼子	- 1	松浦 遙香	2
2R	19	水戸商	2 - 0	江戸川取手	20	2R	24	東洋大牛久	2 - 0	伊奈	23						
(7) 順		氏名	スコア	氏名	順	(8) 順		氏名	スコア	氏名	順						
D	3	真中 瑞穂	- 3	岡山 英美沙	3	D	4	高岡 佑衣	- 2	布村 早希	4						
	4	齋藤 彩		中野 麻彩	4		5	高野 真衣		田村 奈生	1						
S1	1	入野 綾柱	- 0	西野 莉那	1	S1	1	日暮 春香	- 0	遠藤 愛未	2						
S2	2	立松 日向子	5 - 2	長谷川 舞	2	S2	3	金山 菜々	3 - 0	玉木 明里	3						
QF	1	藤代	2 - 0	茨城	4	QF	12	茨城キリスト	2 - 1	水戸啓明	7	QF	13	茗溪学園	2 - 0	水戸二	17
(1) 順		氏名	スコア	氏名	順	(2) 順		氏名	スコア	氏名	順	(3) 順		氏名	スコア	氏名	順
D	2	戸塚 希美	- 0	大橋 和佳	3	D	3	許 智佳	- 0	石塚 麻由	3	D	3	渡邊 咲希	- 4	中山 亜美	3
	3	竹尾 芽生		鯉沼 里佳	4		1	高橋 聖奈		佐野 友香	5		4	堀 露乃		小林 有希	4
S1	1	中沢 夏帆	- 0	小川 瑞紀	1	S1	2	湯浅 菜夕	0 -	加藤木 彩	1	S1	1	松村 沙織	4 - 4	鷺野谷 恵夢	1
S2	4	高橋 樹里	3 - 0	加藤 氣吹	2	S2	4	吉澤 侑華	- 4	下高原 汐理	2	S2	2	森田 李瑳子	- 1	椿 遼子	5
QF	24	東洋大牛久	2 - 0	水戸商	19	SF	1	藤代	3 - 0	茨城キリスト	12	SF	24	東洋大牛久	2 - 0	茗溪学園	13
(4) 順		氏名	スコア	氏名	順	(1) 順		氏名	スコア	氏名	順	(2) 順		氏名	スコア	氏名	順
D	4	高岡 佑衣	- 1	真中 瑞穂	3	D	2	戸塚 希美	- 2	許 智佳	3	D	4	高岡 佑衣	- 0	渡邊 咲希	3
	5	高野 真衣		齋藤 彩	4		3	竹尾 芽生		高橋 聖奈	1		5	高野 真衣		堀 露乃	4
S1	1	日暮 春香	- 0	入野 綾柱	1	S1	1	中沢 夏帆	- 0	湯浅 菜夕	2	S1	1	日暮 春香	- 0	松村 沙織	1
S2	2	伊藤 絵玲菜	0 - 0	立松 日向子	2	S2	4	高橋 樹里	- 0	吉澤 侑華	4	S2	3	金山 菜々	3 - 0	森田 李瑳子	2
F	1	藤代	2 - 1	東洋大牛久	24												
順		氏名	スコア	氏名	順												
D	2	戸塚 希美	- 0	高岡 佑衣	4												
	3	竹尾 芽生		高野 真衣	5												
S1	1	中沢 夏帆	- 4	日暮 春香	1												
S2	4	高橋 樹里	3 -	金山 菜々	3												

平成26年度全国高等学校総合体育大会テニス競技茨城県予選会

女子個人戦シングルス(総体出場:4名)

平成26年6月1日(日) 牛久運動公園

順位	選手名	所属	対戦相手	スコア	順位	選手名	所属
1	押野 紗穂	(東風)	bye		33	日暮 春香	(東牛)
2	bye		押野 紗穂	60	34	bye	
3	田村 佳穂	(海一)	押野 紗穂	63	35	蛭田 紗綺	(日商)
4	飛岡 真依	(水二)	押野 紗穂	61	36	高野 真衣	(東牛)
5	舘野 美晴	(総和)	押野 紗穂	w.o	37	仲野 絢	(水城)
6	椿 遼子	(水二)	押野 紗穂	63	38	田中 笑子	(茨キ)
7	下高原 汐理	(啓明)	押野 紗穂	62	39	入野 綾桂	(水商)
8	森 日菜子	(藤代)	押野 紗穂	60	40	奥野矢 莉瑠	(東牛)
9	井口 貴美	(栄進)	押野 紗穂	61	41	高橋 由佳	(水一)
10	高橋 聖奈	(茨キ)	押野 紗穂	62	42	許 智佳	(茨キ)
11	森田 李瑳子	(茗溪)	押野 紗穂	60	43	池野谷 美咲	(総和)
12	鷺野谷 恵夢	(水二)	押野 紗穂	62	44	野村 せりな	(霞浦)
13	中山 亜美	(水二)	押野 紗穂	62	45	先崎 結香	(茨キ)
14	神長 位佳	(日一)	押野 紗穂	60	46	小林 有希	(水二)
15	bye		押野 紗穂		47	bye	
16	高橋 樹里	(藤代)	押野 紗穂	62	48	竹尾 芽生	(藤代)
17	関 怜莉	(土一)	押野 紗穂	12 Ret.	49	伊藤 絵玲菜	(東牛)
18	bye		押野 紗穂		50	bye	
19	井上 望	(総和)	押野 紗穂	76(3)	51	宮田 清佳	(水城)
20	青木 優衣	(茨キ)	押野 紗穂	63	52	堀 落乃	(茗溪)
21	渡邊 咲希	(茗溪)	押野 紗穂	61	53	松森 由布子	(竹園)
22	加藤 氣吹	(茨城)	押野 紗穂	60	54	真中 瑞穂	(水商)
23	人見 夏紀	(海二)	押野 紗穂	60	55	湯浅 菜夕	(茨キ)
24	金山 菜々	(東牛)	押野 紗穂	61	56	高岡 佑衣	(東牛)
25	野村 わかな	(藤代)	押野 紗穂	63	57	加藤木 彩	(啓明)
26	建石 純花	(水城)	押野 紗穂	60	58	苅谷 紅瑠美	(東牛)
27	小川 瑞紀	(茨城)	押野 紗穂	63	59	松村 沙織	(茗溪)
28	吉澤 侑華	(茨キ)	押野 紗穂	61	60	堀江 美貴	(聖徳)
29	田辺 千明	(佐和)	押野 紗穂	75	61	立松 日向子	(水商)
30	佐藤 あいり	(海一)	押野 紗穂	62	62	粉川 萌	(茗溪)
31	bye		押野 紗穂		63	bye	
32	戸塚 希美	(藤代)	押野 紗穂		64	中沢 夏帆	(藤代)

シード		3位決定戦		
押野 (東風)	32.	戸塚 (藤代)	w.o	<div style="border: 1px solid black; padding: 5px;"> 全国総体出場者 1位 押野 紗穂 (東風) 2位 中沢 夏帆 (藤代) 3位 戸塚 希美 (藤代) 4位 日暮 春香 (東牛) 5位 高橋 樹里 (藤代) 6位 竹尾 芽生 (藤代) 7位 高岡 佑衣 (東牛) 8位 金山 菜々 (東牛) </div>
中沢 (藤代)	33.	日暮 (東牛)		
日暮 (東牛)	5位決定戦			
戸塚 (藤代)	16.	高橋 (藤代)	64	
関 (土一)	24.	金山 (東牛)	64	
竹尾 (藤代)	48.	竹尾 (藤代)	75	
伊藤 (東牛)	56.	高岡 (東牛)		
高橋 (藤代)	7位決定戦			
	24.	金山 (東牛)	63	
	56.	高岡 (東牛)		

女子個人戦ダブルス(総体出場:2組) 平成26年5月31日(土) 霞ヶ浦総合公園(水郷)

		<div style="border: 1px solid black; padding: 2px;"> 金山 菜々 日暮 春香 </div> (東牛)				
戸塚 希美 (藤代)	1.	60	62	60	17.	金山 菜々 (東牛)
竹尾 芽生 (藤代)						日暮 春香 (東牛)
宮田 清佳 (水城)	2.	62		60	18.	田中 笑子 (茨キ)
小林 莉萌 (聖徳)	3.	61		62	19.	先崎 楓花 (茗溪)
梶浦 舞唯 (聖徳)						稲葉 麻里乃 (茗溪)
堀江 美貴 (水商)	4.	64		61	20.	鈴木 伶奈 (桜牧)
真中 瑞穂 (水商)						鈴木 梨央 (桜牧)
齋藤 彩 (茨キ)	5.	63		60	21.	萩谷 涼菜 (茨キ)
湯浅 菜夕 (茨キ)						吉澤 侑華 (茨キ)
許 智佳 (霞浦)	6.	62		60	22.	高橋 聖奈 (茨キ)
野村 せりな (霞浦)						入野 綾桂 (水商)
谷上 明 (茨城)	7.	62		60	23.	立松 日向子 (水商)
小川 瑞紀 (茨城)						松村 沙織 (茗溪)
加藤 氣吹 (茗溪)	8.	61		60	24.	柴原 万綾 (藤代)
森田 季瑳子 (茗溪)						中沢 夏帆 (藤代)
渡邊 咲希 (藤代)	9.	61		60	25.	高橋 樹里 (藤代)
野村 わかな (藤代)						伊藤 絵玲菜 (東牛)
森 日菜子 (水城)	10.	61		60	26.	荻谷 紅瑠美 (東牛)
建石 純花 (水城)						玉木 明里 (伊奈)
佐久間 晴菜 (水二)	11.	60		62	27.	遠藤 愛木 (東牛)
小林 有希 (水二)						柳沢 星奈 (東牛)
中山 亜美 (竹園)	12.	75		62	28.	奥野 矢 莉瑠 (啓明)
宇田 愛美 (竹園)						加藤 木 彩 (啓明)
松森 由布子 (水城)	13.	63		61	29.	下高原 汐理 (太一)
丹羽 叶子 (水城)						鈴木 美咲 (太一)
仲野 絢 (栄進)	14.	61		60	30.	高村 杏里 (秀英)
松浦 遥香 (栄進)						藤井 祐里 (秀英)
前沢 茉奈美 (茨キ)	15.	62		60	31.	藤井 彩加 (水一)
大内 秀花 (茨キ)						高橋 由佳 (水一)
先崎 結香 (栄進)	16.				32.	大塚 麻衣 (東牛)
井口 貴美 (栄進)						高岡 佑衣 (東牛)
安藤 渚 (栄進)						高野 真衣 (東牛)

シード		3位決定戦		
戸塚 竹尾 (藤代)	9.	野村 森 (藤代)	75	<div style="border: 1px solid black; padding: 5px;"> 全国総体出場者 1位 金山 菜々 (東牛) 2位 日暮 春香 (藤代) 3位 戸塚 希美 (藤代) 4位 竹尾 芽生 (東牛) 高岡 佑衣 (東牛) 高野 真衣 (東牛) 野村 わかな (藤代) 森 日菜子 (藤代) </div>
高岡 高野 (東牛)	32.	高岡 高野 (東牛)		
金山 日暮 (東牛)	2位決定戦			
井口 安藤 (栄進)	1.	戸塚 竹尾 (藤代)	62	
	32.	高岡 高野 (東牛)		