

平成 26 年 度

第 6 5 回山形県高等学校総合体育大会
兼全国高等学校総合体育大会山形県予選会

テニス競技

(第 37 回山形県高等学校テニス選手権大会)

結 果

5 月 30 日 (金)	11 時	競技開始	男女団体戦
5 月 31 日 (土)	9 時	競技	個人戦 男女シングルス
6 月 1 日 (日)	9 時	競技	個人戦 男女ダブルス
	15 時	閉会式 (予定)	

会 場 山形県総合運動公園テニスコート・屋内多目的コート

【主催】 山形県高等学校体育連盟 山形県教育委員会
(財) 山形県体育協会
天童市

【主管】 村山地区高等学校体育連盟
山形県高等学校体育連盟テニス専門部
天童市体育協会

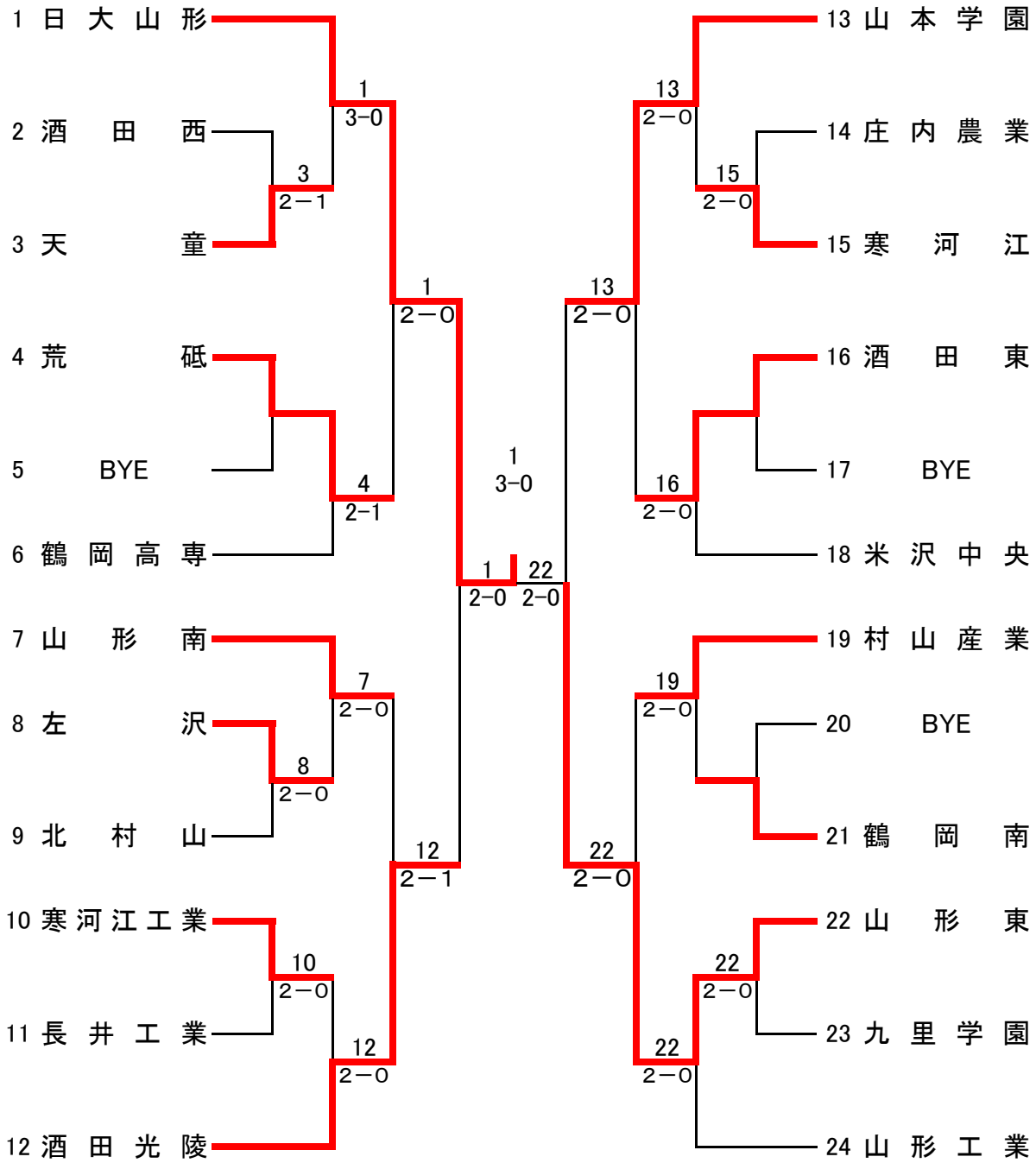
男子団体登録選手一覧

番号	学 校 名	監 督 名	選手1	学年	選手2	学年	選手3	学年	選手4	学年	選手5	学年
1	日大山形	国府方 雅晴	熊坂 健太郎	③	豊田 瑠	③	熊坂 拓哉	①	安孫子 良介	②	蟻 哲也	③
2	酒田西	三上 慧	太田 直希	③	富樫 健也	③	阿部 夏己	③	星川 大樹	③	金野 将人	③
3	天童	堀米 祐一郎	青山 舜	③	海谷 優希	③	柴田 諒嗣	③	佐藤 宏平	③	品川 大夢	③
4	荒砥	佐藤 敏行	佐藤 孝哉	②	加藤 明倫	②	佐竹 英明	②	槌谷 裕	③	安達 健斗	②
5	BYE											
6	鶴岡高専	大西 宏昌	菅原 豪	③	出村 亮太	③	阿部 尚登	③	齋藤 樹	③	池原 海斗	③
7	山形南	芳賀 幸司	渋谷 尚輝	①	川上 詩音	②	鈴木 理希也	③	高橋 智哉	③	佐藤 勇気	②
8	左沢	熊坂 仁	渡辺 慶	③	威世 智樹	③	土田 祐太	③	柿崎 勇斗	②	佐藤 慎也	③
9	北村山	楨 光典	長岡 耕太郎	③	和田 瑠華	③	奥山 永遠	②	伊藤 礼人	③	本間 竜一	③
10	寒河江工業	増子 要一	藤田 裕樹	③	鎌上 泰暢	③	小関 航平	③	佐藤 慎晃	②	國井 翼	②
11	長井工業	菅原 学	菅野 秀平	②	樋口 拓人	②	目黒 麻廉	②	村山 裕哉	②	小形 晃平	③
12	酒田光陵	荒井 伸哉	松本 侑也	②	佐藤 匠	③	鈴木 佳貴	③	須田 大輝	③	高橋 尚也	③
13	山本学園	渡部 隆一	細野 拓実	③	鈴木 聖史	③	吉田 吉輝	③	鈴木 雄斗	③	鈴木 大樹	③
14	庄内農業	土門 涉	樋渡 卓哉	②	加藤 慎	③	佐藤 湧大	③	本間 克幸	②	石井 志憂	②
15	寒河江	瀧本 悠子	井上 直哉	③	児玉 和也	①	尾関 秀登	③	高橋 祐貴	③	阿部 隼也	③
16	酒田東	池田 憲昭	信夫 勇佑	③	阿部 裕太	③	渋谷 貴一	③	堀 文人	③	中村 和磨	③
17	BYE											
18	米沢中央	小林 敬二	金子 純平	②	佐藤 俊哉	③	遠藤 大樹	②	佐藤 裕道	①	竹田 晴輝	②
19	村山産業	小林 貴記	太田 弘樹	①	佐藤 京介	①	野口 溪一郎	③	飯田 兼有	①	井上 星南	①
20	BYE											
21	鶴岡南	今崎 徹郎	中野 武樹	③	丸山 晃平	②	佐藤 研人	③	阿部 俊介	③	五十嵐 洋輔	③
22	山形東	那須 祐介	星野 光太郎	③	青木 正太	②	緒方 雅真	②	齋藤 博生	③	三井 直樹	③
23	九里学園	片平 淳	樋口 知希	③	勝見 七樹	②	原 駿 矢	①	赤間 竜也	③	嵐田 龍哉	②
24	山形工業	鈴木 智夫	大澤 光	③	児玉 竜郎	③	清水 嶺	①	酒井 崇弘	③	石澤 拓巳	③

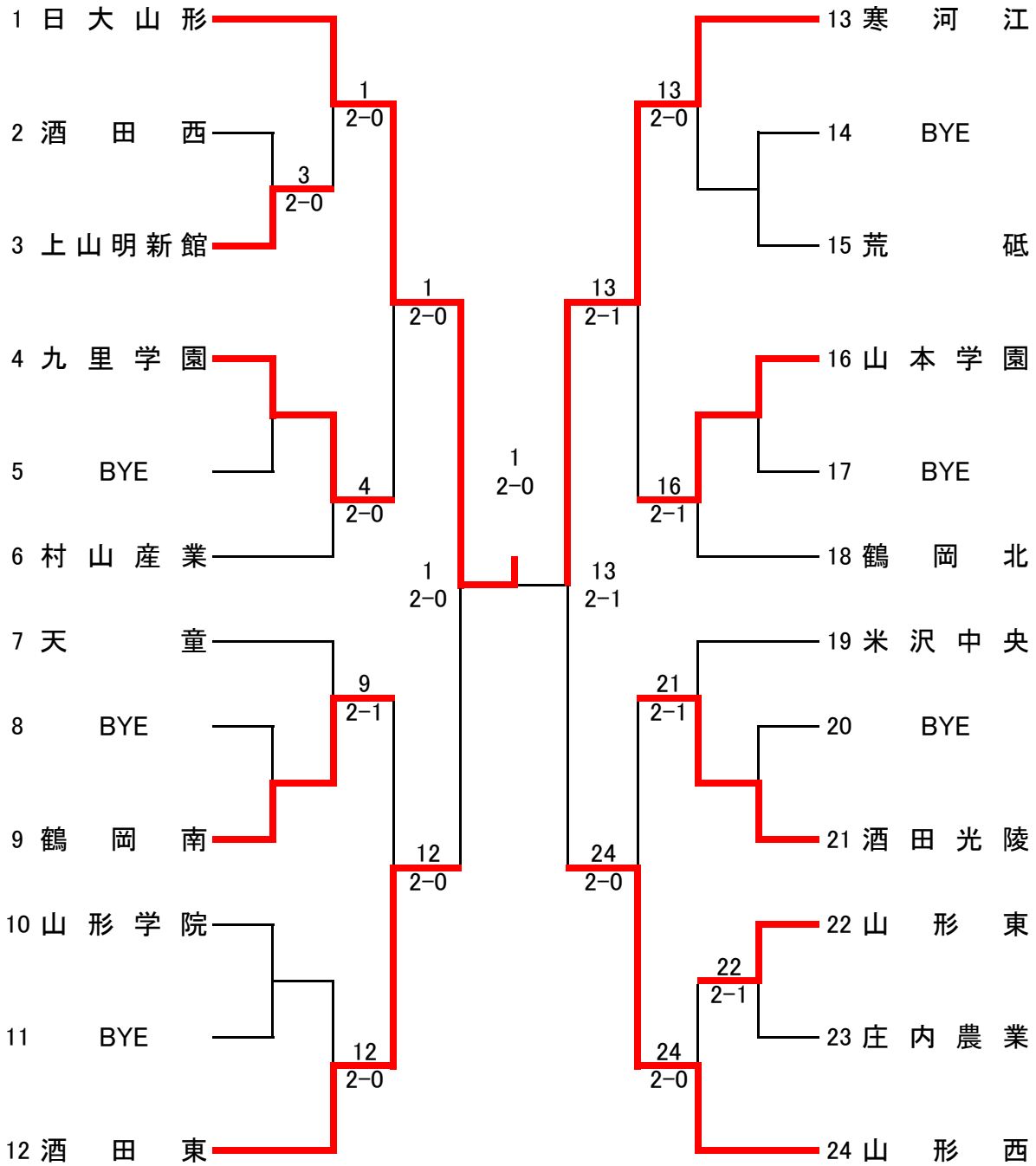
女子団体登録選手一覧

番号	学 校 名	監 督 名	選手1	学年	選手2	学年	選手3	学年	選手4	学年	選手5	学年
1	日大山形	高木直哉	武田 茉里香	②	佐藤 千晴	③	高内 麗	③	渡辺 樹里	③	鈴木 琴音	②
2	酒田西	渡部久美	登坂 菜穂	③	小柳 歩	③	尾台 彩香	②	齋藤 朱音	③	岡部 桃子	③
3	上山明新館	山崎 昭	木村 茉由	③	伊藤 愛理	③	佐藤 舞	③	阿部 綾奈	③	鏡 わかな	③
4	九里学園	片平 淳	入沢 沙樹	③	星 彩 翔	③	鶴巻 里菜	③	関 優 香	③	鈴木 沙織	③
5	BYE											
6	村山産業	伊藤 亨	大木 千鶴	③	笹原 汐里	②	佐藤 文奈	②	奥山 明佳莉	②		
7	天 童	東海林 啓	本田 綾佳	③	黒沼 春香	③	福西 つやき	②	渋谷 奈那	②	荒木 美帆	②
8	BYE											
9	鶴岡南	鏡 雄 一	三浦 花音	③	佐藤 日菜乃	③	吉田 望里	③	奥山 楓	③	渡部 満里奈	②
10	山形学院	今野 潔	小池 里奈	②	坪沼 薫奈	③	鈴木 真由	③	佐藤 亜美	②	伊藤 浩子	②
11	BYE											
12	酒田東	土田 聡子	菅原 未来	②	齊藤 真穂	③	大場 さつき	③	庄司 愛美	③	白幡 祐衣	③
13	寒河江	木村 剛	柏倉 葉月	①	佐藤 梓	②	田中 愛美	①	中川 美希	②	宮川 葉月	③
14	BYE											
15	荒 砥	齋野 延好	熊坂 智佳	②	梅津 愛花	③	高石 岬	②	尾形 美保	③	若月 亜莉沙	③
16	山本学園	安元 昭	山口 舞	②	渡部かな子	①	松本華奈乃	②	小笠原百香	③	黒田 千聖	②
17	BYE											
18	鶴岡北	松木 正和	茂木 咲子	③	瀬尾 渚	③	太田 琴美	③	佐藤 菜奈	③	佐々木 菜央	②
19	米沢中央	青木 藤禎	大道寺 雪	②	佐藤 彩夏	②	大場 早織	③	大沼 瑞穂	③	高橋 香恋	③
20	BYE											
21	酒田光陵	櫻井 敬士	須田 ひとみ	③	佐々木 愛	②	関谷 百華	②	齋藤 春奈	②	藤原 由奈	③
22	山形東	池田 正平	小関 玲奈	②	岩渕 千慧	③	紺野 菜央	②	高梨 野乃	②	丹治 寛子	②
23	庄内農業	鈴木 朗	加藤 真子	③	佐藤 愛理	②	加藤 彩	②	齋藤 礼佳	③	大川 明莉	②
24	山形西	奥山 幸治	清水 優	③	小川 愛	③	新関 愛里	③	大場 萌	③	神尾 莉奈	①

男子団体



女子団体



男子団体 対戦成績一覧(1)

1R	2	酒田西	1 - 2	3	天童
D		星川 大樹 ③	4 - 6		柴田 諒嗣 ③
		金野 将人 ③			品川 大夢 ③
S1		太田 直希 ③	4 - 6		青山 舜 ③
S2		富樫 優也 ③	6 - 0		海谷 優希 ③

1R	14	庄内農業	0 - 2	15	寒河江
D		樋渡 卓哉 ②	2 - 4		尾関 秀登 ③
		本間 克幸 ②			高橋 裕貴 ③
S1		加藤 慎 ③	2 - 6		井上 直哉 ③
S2		佐藤 湧太 ③	0 - 6		児玉 和也 ①

1R	8	左沢	2 - 0	9	北村山
D		土田 祐太 ③	4 - 3		伊藤 礼人 ③
		佐藤 慎也 ③			本間 竜一 ③
S1		渡辺 慶 ③	6 - 2		長岡 耕太郎 ③
S2		威世 智樹 ③	6 - 2		和田 瑠華 ③

1R			-		
D			-		
S1			-		
S2			-		

1R	10	寒河江工業	2 - 0	11	長井工業
D		小関 航平 ③	5 - 4		目黒 麻康 ②
		佐藤 慎晃 ②			村山 裕哉 ②
S1		藤田 裕樹 ③	6 - 2		菅野 秀平 ②
S2		鎌上 泰暢 ③	6 - 3		樋口 拓人 ②

1R	22	山形東	2 - 0	23	九里学園
D		緒方 雅慎 ②	6 - 0		原 駿矢 ①
		齋藤 博生 ③			赤間 竜也 ③
S1		星野 光太郎 ③	5 - 1		樋口 智希 ③
S2		青木 正太 ②	6 - 0		勝見 七樹 ②

2R	1	日大山形	2 - 0		天童
D		豊田 瑠 ③	5 - 0		柴田 諒嗣 ③
		虻 哲也 ③			品川 大夢 ③
S1		熊坂 健太郎 ③	6 - 0		青山 舜 ③
S2		熊坂 拓哉 ①	6 - 1		海谷 優希 ③

2R	13	山本学園	2 - 0		寒河江
D		鈴木 聖史 ③	6 - 3		尾関 秀登 ③
		鈴木 大樹 ③			高橋 祐記 ③
S1		細野 拓実 ③	6 - 2		井上 直哉 ③
S2		鈴木 雄斗 ③	4 - 5		児玉 和也 ①

2R	4	荒砥	2 - 1	6	鶴岡高専
D		加藤 明倫 ②	6 - 4		菅原 豪 ③
		佐竹 英明 ②			齋藤 樹 ③
S1		佐藤 孝哉 ②	6 - 2		出村 亮太 ③
S2		樋谷 裕 ③	1 - 6		阿部 尚登 ③

2R	16	酒田東	2 - 0	18	米沢中央
D		渋谷 貴一 ③	6 - 1		金子 純平 ②
		堀 文人 ③			武田 晴輝 ②
S1		信夫 勇佑 ③	6 - 1		佐藤 俊哉 ③
S2		阿部 祐太 ③	3 - 2		佐藤 裕道 ①

2R	7	山形南	2 - 0	8	左沢
D		鈴木 理希也 ③	6 - 0		土田 祐太 ③
		高橋 智哉 ③			佐藤 慎也 ③
S1		渋谷 尚輝 ①	4 - 0		渡辺 慶 ③
S2		川上 詩音 ②	6 - 0		威世 智樹 ③

2R	19	村山産業	2 - 0	21	鶴岡南
D		佐藤 京介 ①	7 - 5		丸山 晃平 ②
		飯田 兼有 ①			阿部 俊介 ③
S1		太田 弘樹 ①	6 - 4		中野 武樹 ③
S2		野口 溪一郎 ③	3 - 5		佐藤 研人 ③

2R	10	寒河江工業	0 - 2	12	酒田光陵
D		小関 航平 ③	3 - 2		鈴木 佳貴 ③
		佐藤 慎晃 ②			高橋 尚也 ③
S1		藤田 祐樹 ③	1 - 6		松本 郁也 ②
S2		鎌上 泰暢 ③	1 - 6		佐藤 匠 ③

2R	22	山形東	2 - 0	24	山形工業
D		緒方 雅慎 ②	6 - 1		児玉 竜郎 ③
		齋藤 博生 ③			酒井 崇弘 ③
S1		星野 光太郎 ③	6 - 1		大澤 光 ③
S2		青木 正太 ②	3 - 1		清水 嶺 ①

男子団体 対戦成績一覧(2)

QF	1	日大山形	3 - 0	4	荒砥
D		豊田 瑠 ③	6 - 0		加藤 明倫 ②
		虻 哲也 ③			佐竹 英明 ②
S1		熊坂 健太郎 ③	6 - 0		佐藤 孝哉 ②
S2		熊坂 拓哉 ①	6 - 0		安達 健斗 ②

QF	13	山本学園	2 - 0	16	酒田東
D		鈴木 聖史 ③	6 - 1		渋谷 貴一 ③
		鈴木 大樹 ③			堀 文人 ③
S1		細野 拓実 ③	4 - 3		信夫 勇佑 ③
S2		鈴木 雄斗 ③	6 - 3		阿部 祐太 ③

QF	12	酒田光陵	2 - 1	7	山形南
D		鈴木 佳貴 ③	7 - 5		鈴木 理希也 ③
		高橋 尚也 ③			高橋 智哉 ③
S1		松本 郁也 ②	3 - 6		渋谷 尚輝 ③
S2		佐藤 匠 ③	6 - 4		川上 詩音 ②

QF	19	村山産業	0 - 2	22	山形東
D		佐藤 京介 ①	0 - 6		緒方 雅慎 ②
		飯田 兼有 ①			齋藤 博生 ③
S1		太田 弘樹 ①	1 - 6		星野 光太郎 ③
S2		野口 溪郎 ③	2 - 3		青木 正太 ②

SF	1	日大山形	2 - 0	12	酒田光陵
D		豊田 瑠 ③	6 - 0		鈴木 佳貴 ③
		虻 哲也 ③			高橋 尚也 ③
S1		熊坂 健太郎 ③	6 - 0		松本 郁也 ②
S2		熊坂 拓哉 ①	5 - 1		佐藤 匠 ③

SF	13	山本学園	0 - 2	22	山形東
D		鈴木 聖史 ③	1 - 6		緒方 雅慎 ②
		鈴木 大樹 ③			齋藤 博生 ③
S1		細野 拓実 ③	5 - 3		星野 光太郎 ③
S2		鈴木 雄斗 ③	3 - 6		青木 正太 ②

F	1	日大山形	3 - 0	22	山形東
D		豊田 瑠 ③	8 - 0		緒方 雅慎 ②
		虻 哲也 ③			齋藤 博生 ③
S1		熊坂 健太郎 ③	8 - 1		星野 光太郎 ③
S2		熊坂 拓哉 ①	8 - 1		青木 正太 ②

代決	12	酒田光陵	0 - 2	13	山本学園
D		松本 郁也 ②	1 - 6		鈴木 聖史 ③
		高橋 尚也 ③			鈴木 雄斗 ③
S1		佐藤 匠 ③	3 - 6		細野 拓実 ③
S2		鈴木 佳貴 ③	3 - 4		吉田 吉輝 ③

女子団体 対戦成績一覧

1R	2	酒田西	0 - 2	3	上山明新館
D		小柳 歩 ③	5 - 3		伊藤 愛理 3
		岡部 桃子 ③			鏡 わかな 3
S1		登坂 菜穂 ③	2 - 6		木村 茉由 3
S2		尾台 彩香 ②	2 - 6		佐藤 舞 3

1R	22	山形東	2 - 1	23	庄内農業
D		紺野 菜央 ③	3 - 6		加藤 彩 2
		高梨 野乃 ②			大川 明莉 2
S1		小関 玲奈 ②	7 - 5		加藤 真子 2
S2		岩渕 千慧 ②	6 - 4		佐藤 愛理 3

2R	1	日大山形	2 - 0	3	上山明新館
D		渡辺 樹里 ③	4 - 1		佐藤 舞 3
		鈴木 琴音 ②			鏡 わかな 3
S1		武田 茉里香 ②	6 - 0		木村 茉由 3
S2		佐藤 千晴 ③	6 - 0		伊藤 愛理 3

2R	13	寒河江	2 - 0	15	荒砥
D		佐藤 梓 ②	4 - 2		高石 岬 2
		中川 美希 ②			尾形 美保 3
S1		柏倉 葉月 ①	6 - 0		熊坂 智佳 2
S2		田中 愛美 ①	6 - 1		梅津 愛花 3

2R	4	九里学園	2 - 0	6	村山産業
D		入沢 沙樹 ③	6 - 1		佐藤 文奈 2
		関 優香 ③			奥山 明佳莉 2
S1		星 彩翔 ③	1 - 5		大木 千鶴 3
S2		鶴巻 里奈 ③	6 - 0		笹原 汐里 2

2R	16	山本学園	2 - 1	18	鶴岡北
D		小笠原 百香 ③	2 - 6		瀬尾 渚 3
		黒田 千聖 ②			太田 琴美 3
S1		山口 舞 ②	6 - 3		茂木 咲子 3
S2		渡辺 かな子 ①	6 - 2		佐藤 茉奈 3

2R	7	天童	1 - 2	9	鶴岡南
D		本田 綾佳 ③	5 - 7		佐藤 日菜乃 3
		荒木 美帆 ②			吉田 望里 3
S1		黒沼 春香 ③	6 - 3		三浦 花音 3
S2		福西 つやき ②	4 - 6		奥山 楓 3

2R	19	米沢中央	1 - 2	21	酒田光陵
D		大場 早織 ③	0 - 6		佐々木 愛 2
		大沼 瑞穂 ③			齋藤 由奈 2
S1		大道寺 雪 ②	6 - 1		須田 ひとみ 3
S2		佐藤 彩夏 ②	0 - 6		齋藤 春菜 2

2R	10	山形学院	0 - 2	12	酒田東
D		鈴木 真由 ③	1 - 6		大場 さつき 3
		佐藤 亜美 ②			庄司 愛美 3
S1		小池 里奈 ②	3 - 4		菅原 未来 2
S2		坪沼 薫奈 ③	2 - 6		齊藤 真穂 3

2R	22	山形東	0 - 2	24	山形西
D		紺野 菜央 ②	2 - 4		新関 愛里 3
		高梨 野乃 ②			大場 萌 3
S1		小関 玲奈 ②	0 - 6		清水 優 3
S2		岩渕 千慧 ③	0 - 6		小川 愛 3

QF	1	日大山形	2 - 0	4	九里 学園
D		高内 麗 ③	6 - 0		関 優香
		渡辺 樹里 ③			鈴木 早織
S1		武田 茉里香 ②	5 - 0		星 彩翔
S2		佐藤 千晴 ③	6 - 0		鶴巻 里菜

QF	13	寒河江	2 - 1	16	山本学園
D		佐藤 梓 ②	3 - 6		渡部 かな子 1
		中川 美希 ②			小笠原 百香 3
S1		柏倉 葉月 ①	6 - 0		山口 舞 2
S2		田中 愛美 ①	6 - 2		松本 華奈乃 2

QF	9	鶴岡南	0 - 2	12	酒田東
D		佐藤 日菜乃 ③	5 - 4		大場 さつき 3
		吉田 望里 ③			庄司 愛美 3
S1		三浦 花音 ③	2 - 6		菅原 未来 2
S2		奥山 楓 ③	2 - 6		齊藤 真穂 3

QF	21	酒田 光陵	0 - 2	24	山形西
D		佐々木 愛 ②	1 - 4		新関 愛理 3
		藤原 由奈 ③			神尾 莉奈 1
S1		須田 ひとみ ③	0 - 6		清水 優 3
S2		齋藤 春菜 ②	1 - 6		小川 愛 3

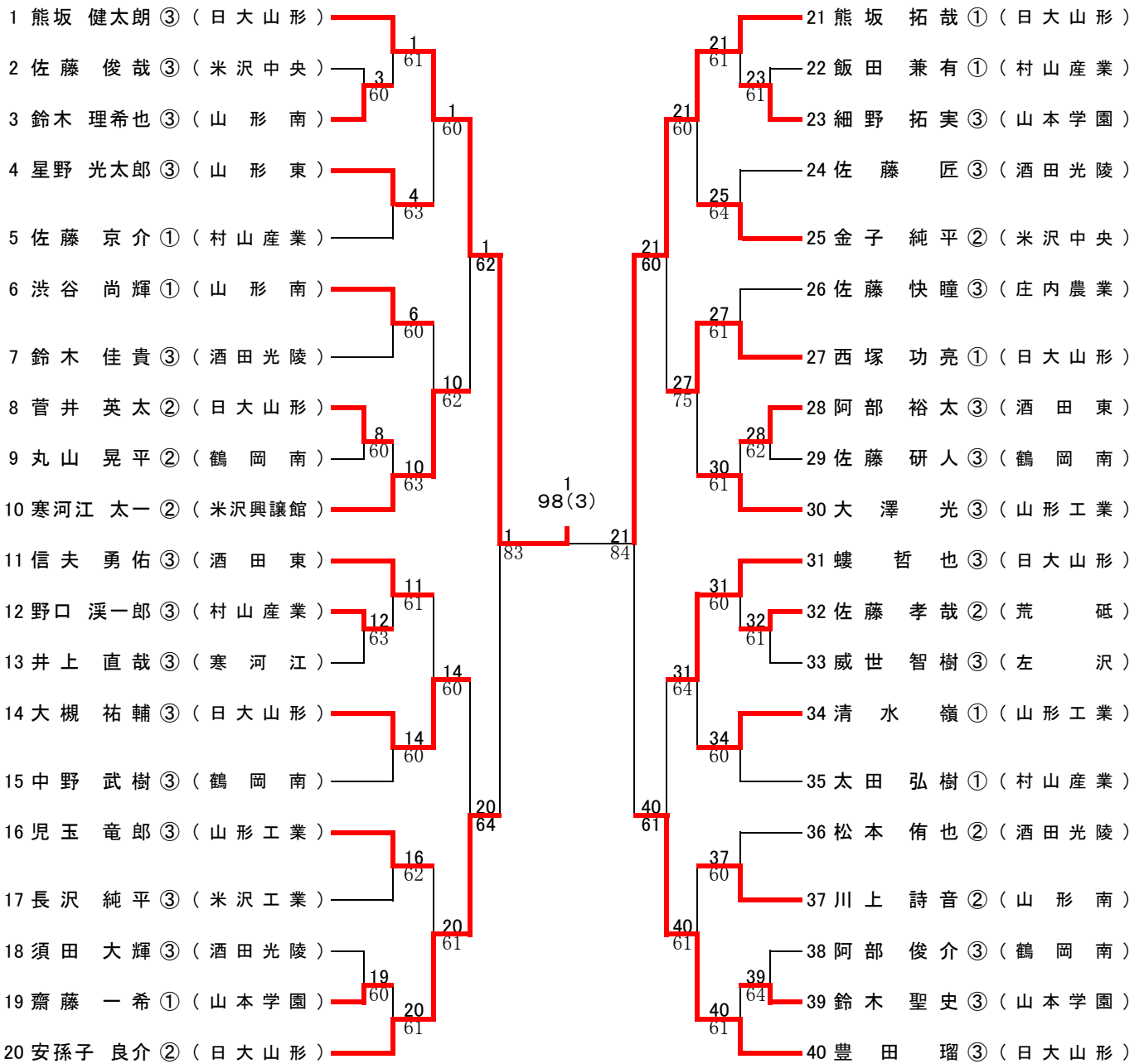
SF	1	日大山形	2 - 0	12	酒田東
D		渡辺 樹里 ③	5 - 2		大場 さつき 3
		鈴木 琴音 ②			庄司 愛美 3
S1		武田 茉里香 ②	6 - 0		菅原 未来 2
S2		佐藤 千晴 ③	6 - 0		齊藤 真穂 3

SF	13	寒河江	2 - 1	24	山形西
D		佐藤 梓 ②	6 - 3		新関 愛理 3
		中川 美希 ②			神尾 莉奈 1
S1		柏倉 葉月 ①	0 - 6		清水 優 3
S2		田中 愛美 ①	6 - 2		小川 愛 3

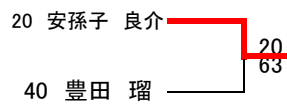
F	1	日大山形	2 - 0	13	寒河江
D		高内 麗 ③	8 - 3		佐藤 梓 2
		渡辺 樹里 ③			中川 美希 2
S1		武田 茉里香 ②	4 - 5		柏倉 葉月 1
S2		佐藤 千晴 ③	8 - 0		田中 愛美 1

3決	12	酒田東	0 - 2	24	山形西
D		大場 さつき ③	3 - 5		新関 愛理 3
		庄司 愛美 ③			神尾 莉奈 2
S1		菅原 未来 ②	0 - 6		清水 優 3
S2		齊藤 真穂 ③	2 - 6		小川 愛 3

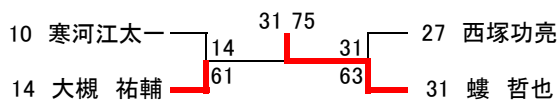
男子シングルス



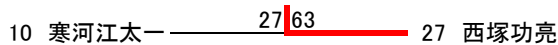
3位決定戦



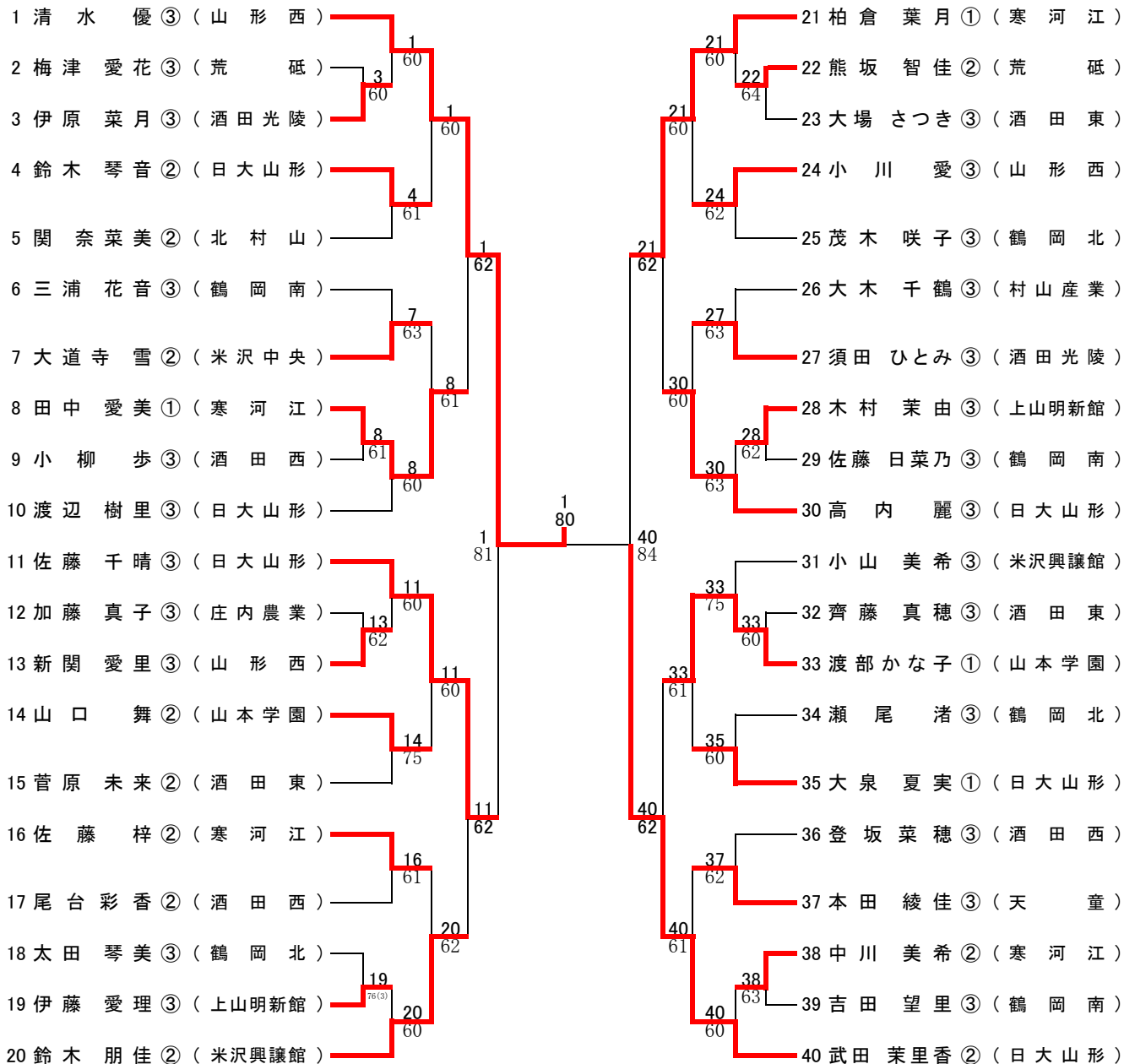
5~6位決定戦



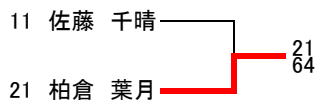
7~8位決定戦



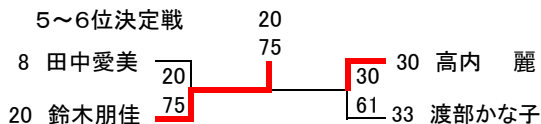
女子シングルス



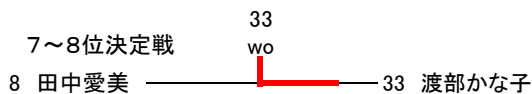
3位決定戦



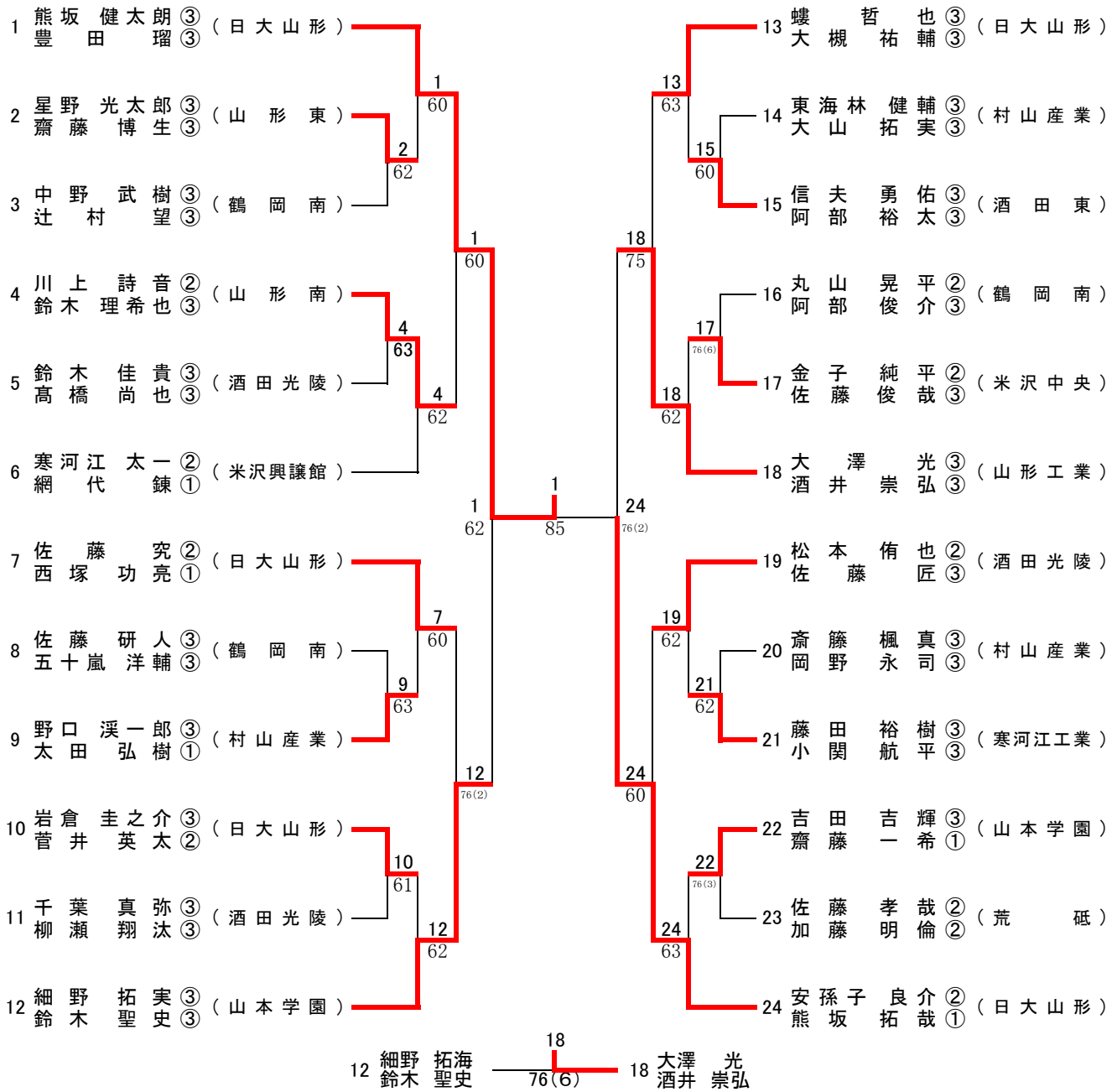
5~6位決定戦



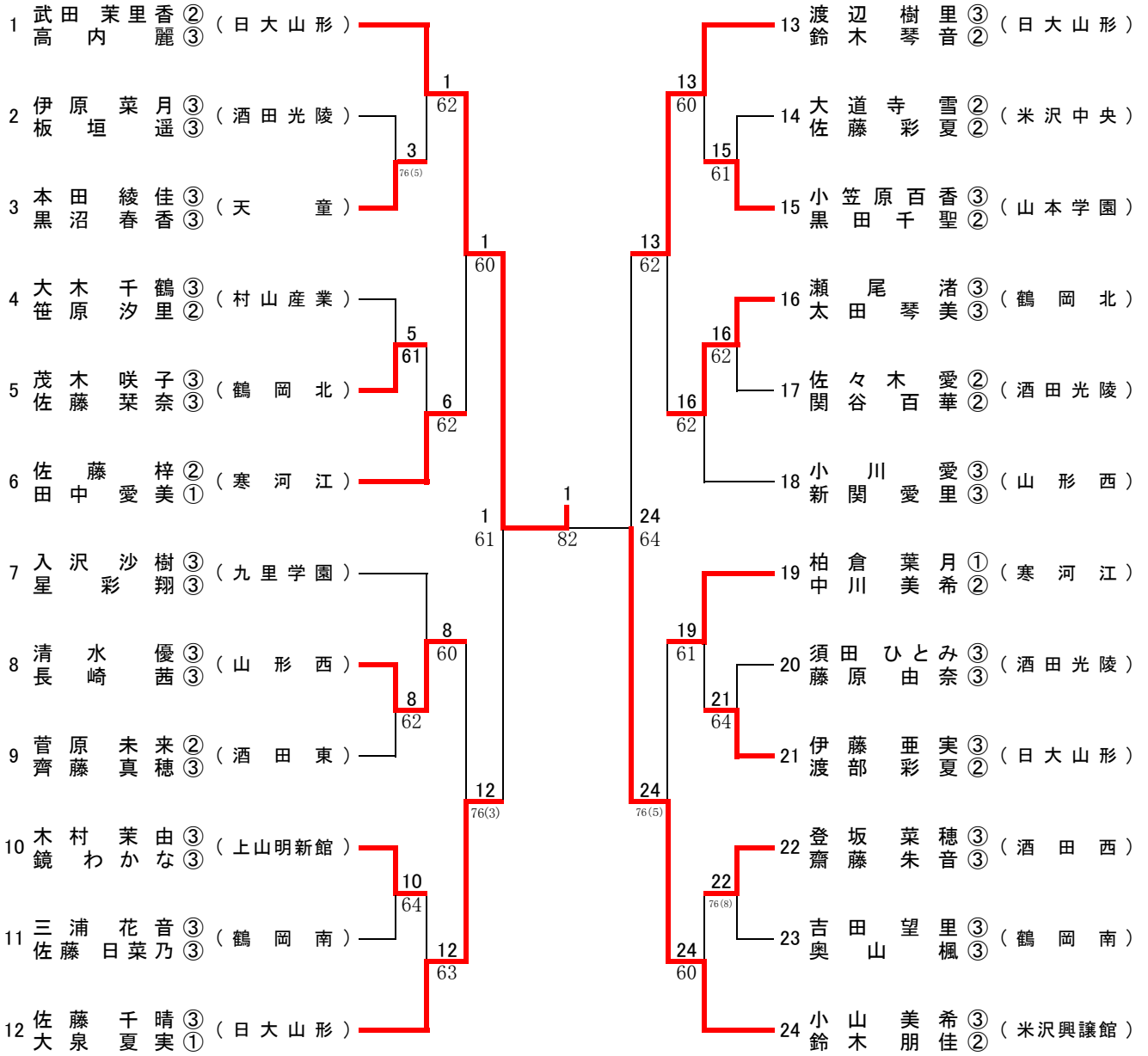
7~8位決定戦



男子ダブルス



女子ダブルス



12 佐藤 千晴 / 大泉 七海 — 63 — 13 渡辺 樹里 / 鈴木 琴音