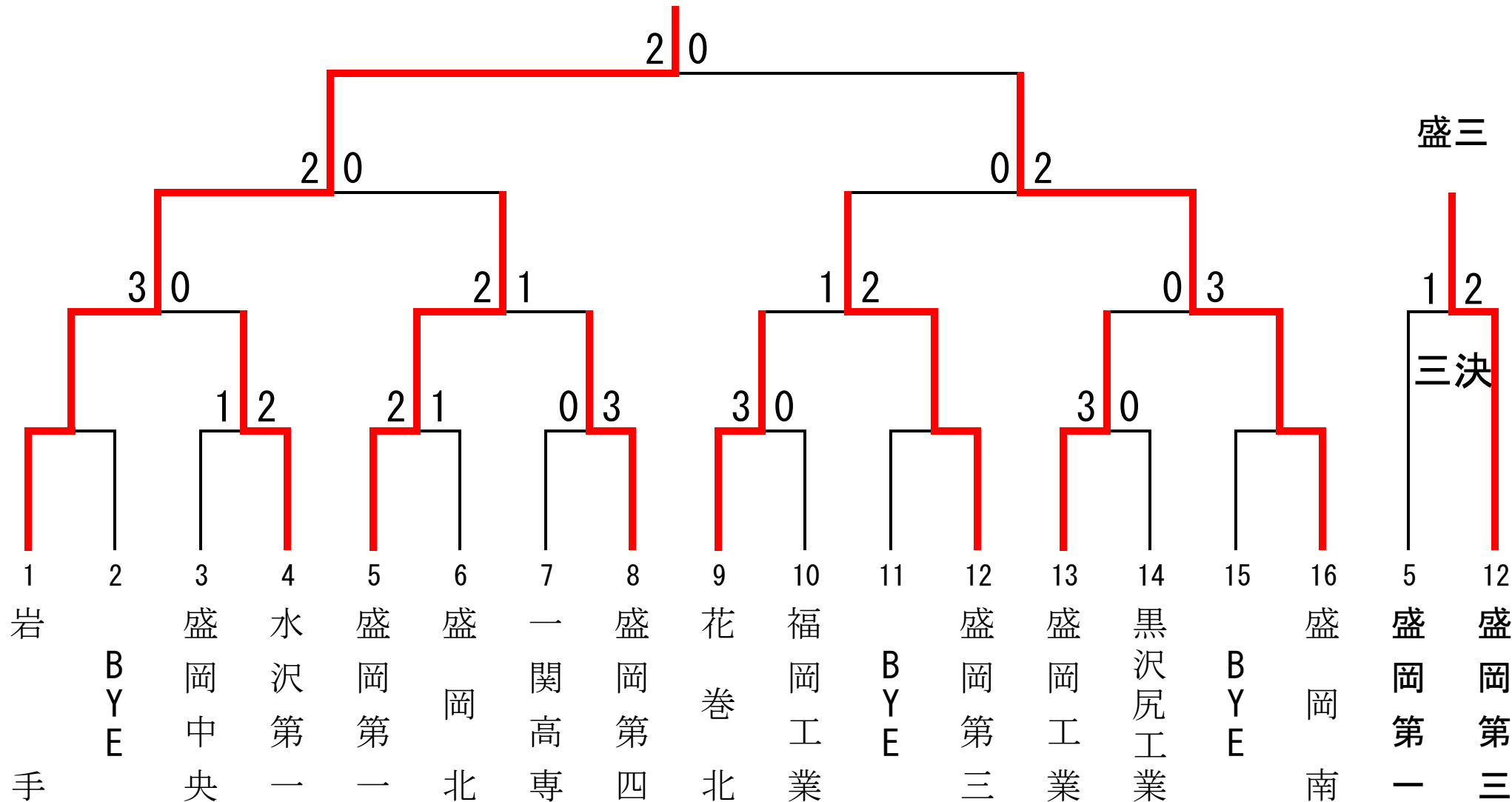


第66回岩手県高等学校総合体育大会 テニス競技 男子団体戦

優勝 岩手高校(5年連続18回目)

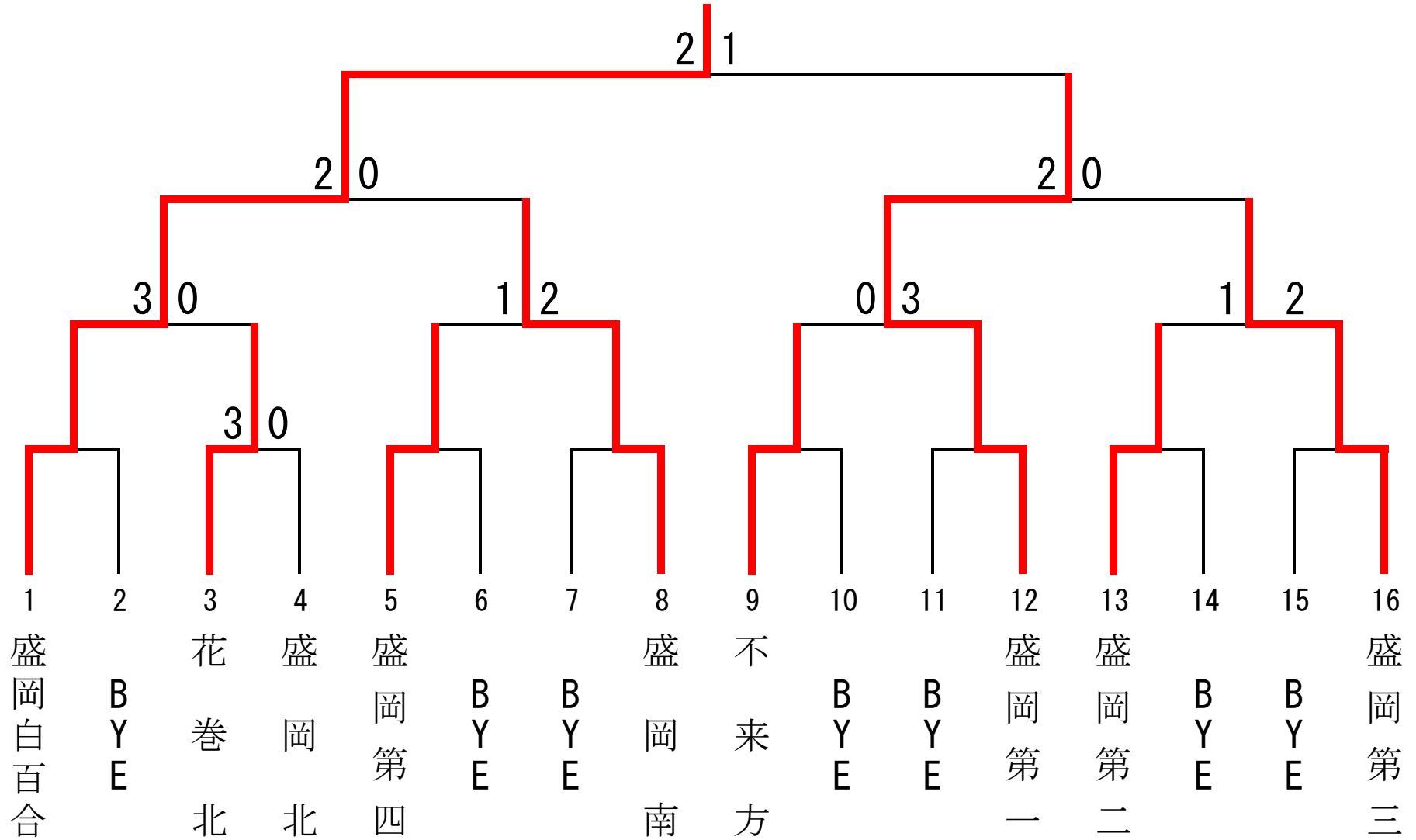


男子団体 対戦表

| | | | | | | | |
|------------|---------------|--------|--------------|------------|---------------|--------|---------------|
| 1 R | 3. 盛岡中央 | 1 - 2 | 4. 水沢第一 | 1 R | 5. 盛岡第一 | 2 - 1 | 6. 盛岡北 |
| D | 山口真功 小野寺裕喜 | 1 - 6 | 後藤秀皇 中濱達郎 | D | 小田島祐希 櫻田北斗 | 4 - 6 | 皆川達和 武田和磨 |
| S 1 | 足垣匡洋 | 6 - 4 | 菅沼拓夢 | S 1 | 伊藤寛太 | 6 - 1 | 藤原真也 |
| S 2 | 福島健司 | 0 - 6 | 和賀捺希 | S 2 | 石川椋之介 | 6 - 1 | 山本敬祐 |
| 1 R | 7. 一関高専 | 0 - 3 | 8. 盛岡第四 | 1 R | 9. 花巻北 | 3 - 0 | 10. 福岡工業 |
| D | 山館岳也 小笠原千尋 | 1 - 6 | 深澤真聖 藤村洗希 | D | 上野将太 筒井溪太 | 6 - 4 | 五日市久亮 中村亮光 |
| S 1 | 佐藤史弥 | 1 - 6 | 高橋洗宇哉 | S 1 | 村上有也 | 6 - 0 | 小館佑光 |
| S 2 | 二階堂誠 | 0 - 6 | 池田尚哉 | S 2 | 亀井鉄矢 | 6 - 2 | 澤藤快晟 |
| 1 R | 13. 盛岡工業 | 3 - 0 | 14. 黒沢尻工業 | | | | |
| D | 東山昂平 紺野龍也 | 7-6(2) | 板花竜太 下瀬川巧 | | | | |
| S 1 | 大杉礼 | 6 - 3 | 鈴木優雅 | | | | |
| S 2 | 小村上剛 | 6 - 4 | 小野寺直希 | | | | |
| 2 R | 1. 岩手 | 3 - 0 | 4. 水沢第一 | 2 R | 5. 盛岡第一 | 2 - 1 | 8. 盛岡第四 |
| D | 本多好渡 紺野海斗 | 6 - 1 | 中濱達郎 和賀捺希 | D | 小田島祐希 櫻田北斗 | 2 - 6 | 深澤真聖 藤村洗希 |
| S 1 | 佐藤光希 | 6 - 0 | 菅沼拓夢 | S 1 | 伊藤寛太 | 6 - 0 | 高橋洗宇哉 |
| S 2 | 本多映好 | 6 - 1 | 後藤秀皇 | S 2 | 石川椋之介 | 7-6(9) | 池田尚哉 |
| 2 R | 9. 花巻北 | 1 - 2 | 12. 盛岡第三 | 2 R | 13. 盛岡工業 | 0 - 3 | 16. 盛岡南 |
| D | 上野将太 筒井溪太 | 1 - 6 | 菊池慧渡 福士海渡 | D | 東山昂平 紺野龍也 | 1 - 6 | 田村和省 佐藤真吾 |
| S 1 | 村上有也 | 0 - 6 | 阿部優大 | S 1 | 大杉礼 | 1 - 6 | 藤島航幸 |
| S 2 | 亀井鉄矢 | 2-1RET | 廣田晴久 | S 2 | 村上剛 | 0 - 6 | 中山聖幸 |
| S F | 1. 岩手 | 2 - 0 | 5. 盛岡第一 | S F | 12. 盛岡第三 | 0 - 2 | 16. 盛岡南 |
| D | 本多好渡 松浦洗祐 | 6 - 1 | 藤村省吾 櫻田北斗 | D | 廣田晴久 菊池慧渡 | 4 - 6 | 田村和省 佐藤真吾 |
| S 1 | 佐藤光希 | 6-6打切 | 伊藤寛太 | S 1 | 阿部優大 | (3)6-7 | 藤島航幸 |
| S 2 | 本多映好 | 6 - 0 | 小田島祐希 | S 2 | 福士海渡 | 1-5打切 | 中山聖幸 |
| F | 1. 岩手 | 2 - 0 | 16. 盛岡南 | 3 決 | 5. 盛岡第一 | 1 - 2 | 12. 盛岡第三 |
| D | 本多好渡 紺野海斗 | 8 - 0 | 田村和真 中山聖幸 | D | 藤村省吾 櫻田北斗 | 2 - 6 | 菊池慧渡 福士海渡 |
| S 1 | 佐藤光希 | 8 - 2 | 藤島航俊 | S 1 | 伊藤寛太 | 6 - 1 | 阿部優大 |
| S 2 | 本多映好 | 1-0打切 | 佐々木俊 | S 2 | 石川椋之介 | 3 - 6 | 廣田晴久 |

第66回岩手県高等学校総合体育大会 テニス競技 女子団体戦

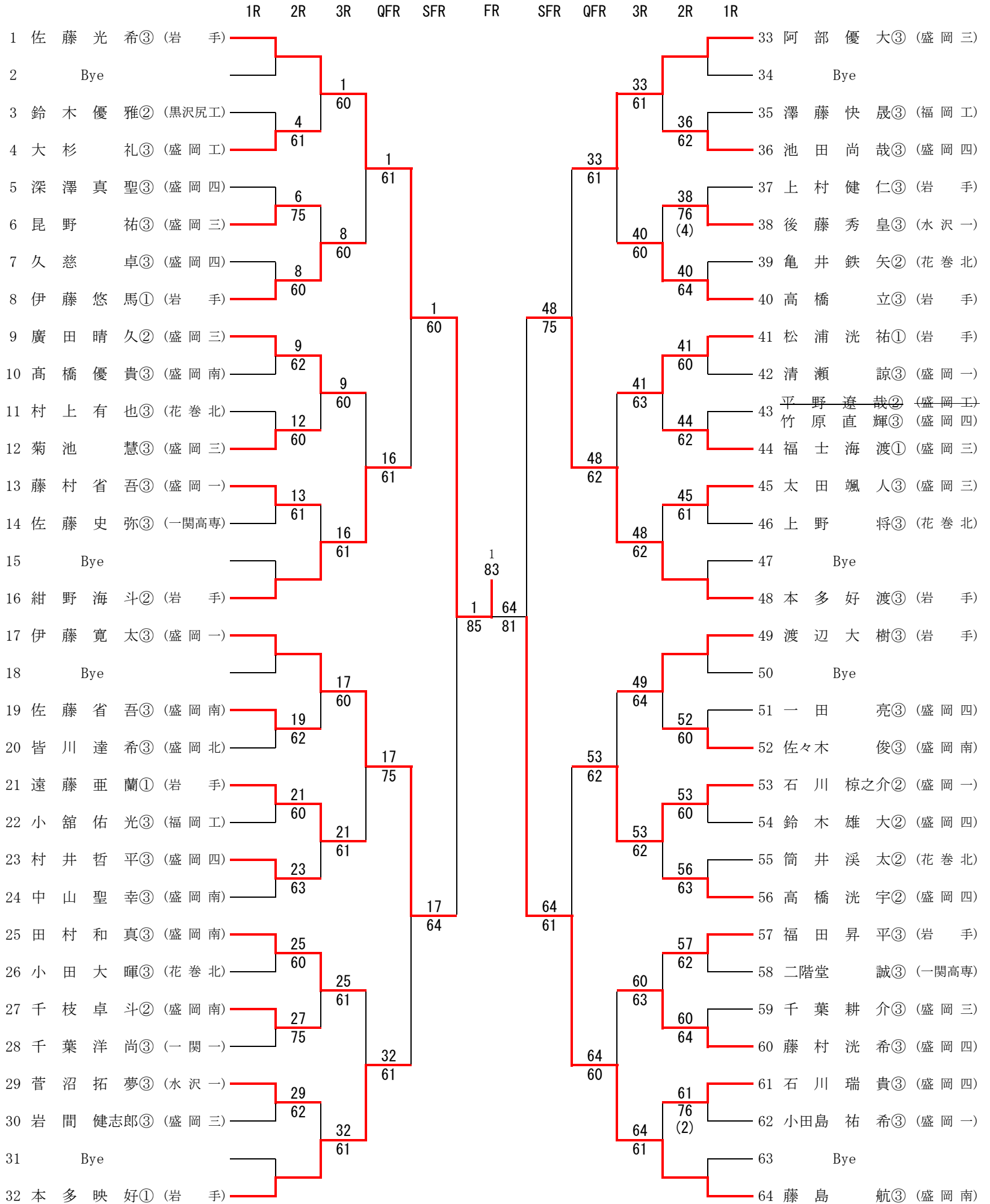
優勝 盛岡白百合学園高校(5年ぶり10回目)



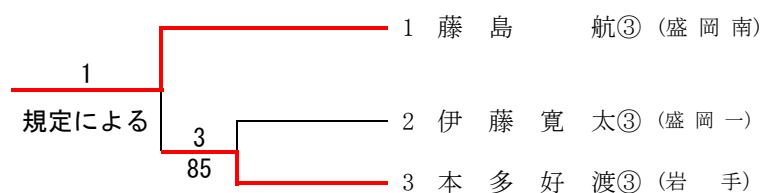
女子団体 対戦表

| | | | | | | | |
|------------|--------------------|--------|--------------------|------------|--------------------|--------|--------------------|
| 1 R | 3. 花 巻 北 | 3 - 0 | 4. 盛 岡 北 | | | | |
| D | 小木田 光 菊池 咲絵 | 6 - 0 | 埜 畑 結 花 下 村 彩 花 | | | | |
| S 1 | 菊池 知 咲 | 7-6(1) | 徳 田 絢 香 | | | | |
| S 2 | 斎 藤 直 実 | 6 - 1 | 菊 池 美 紀 | | | | |
| 2 R | 1. 盛岡白百合 | 3 - 0 | 3. 花 巻 北 | 2 R | 5. 盛岡第四 | 1 - 2 | 8. 盛岡南 |
| D | 松 本 佳 奈 吉 岡 千 夏 | 6 - 2 | 小木田 光 菊池 咲絵 | D | 及 川 啓 乃 佐 藤 寛 奈 | 2 - 6 | 皆 川 晴 菜 工 藤 優 奈 |
| S 1 | 高 橋 葵 | 6 - 0 | 菊池 知 咲 | S 1 | 立 花 さくら | 6 - 2 | 中 川 かなえ |
| S 2 | 坂 本 理 紗 | 6 - 0 | 斎 藤 直 実 | S 2 | 新 谷 春 奈 | 1 - 6 | 吉 田 有 希 |
| 2 R | 9. 不 来 方 | 0 - 3 | 12. 盛岡第一 | 2 R | 13. 盛岡第二 | 1 - 2 | 16. 盛岡第三 |
| D | 袴 田 千 愛 三 浦 詩 乃 | 0 - 6 | 乳 井 優有夏 森 瑛梨奈 | D | 上屋敷 美 帆 佐々木 弘 美 | 2 - 6 | 山 根 里 奈 作 山 愛 美 |
| S 1 | 大 坊 このみ | 0 - 6 | 福 原 聖 子 | S 1 | 佐々木 真 希 | 1 - 6 | 櫻 田 実 紅 |
| S 2 | 瀬 川 結 可 | 2 - 6 | 鳥 羽 有 紀 | S 2 | 山 崎 かりん | 6 - 3 | 齋 藤 美 奈 |
| S F | 1. 盛岡白百合 | 2 - 0 | 8. 盛岡南 | S F | 12. 盛岡第一 | 2 - 0 | 16. 盛岡第三 |
| D | 松 本 佳 奈 吉 岡 千 夏 | 6 - 4 | 皆 川 晴 菜 工 藤 優 奈 | D | 乳 井 優有夏 森 瑛梨奈 | 7-6(0) | 岩 崎 詩 穂 齋 藤 美 奈 |
| S 1 | 高 橋 葵 | 6 - 0 | 中 川 かなえ | S 1 | 福 原 聖 子 | 6 - 0 | 山 根 里 奈 |
| S 2 | 坂 本 理 紗 | 2-0打切 | 吉 田 有 希 | S 2 | 鳥 羽 有 紀 | 4-1打切 | 作 山 愛 美 |
| F | 1. 盛岡白百合 | 2 - 1 | 12. 盛岡第一 | | | | |
| D | 松 本 佳 奈 吉 岡 千 夏 | 5 - 8 | 乳 井 優有夏 森 瑛梨奈 | | | | |
| S 1 | 高 橋 葵 | 8 - 0 | 福 原 聖 子 | | | | |
| S 2 | 坂 本 理 紗 | 8 - 2 | 鳥 羽 有 紀 | | | | |

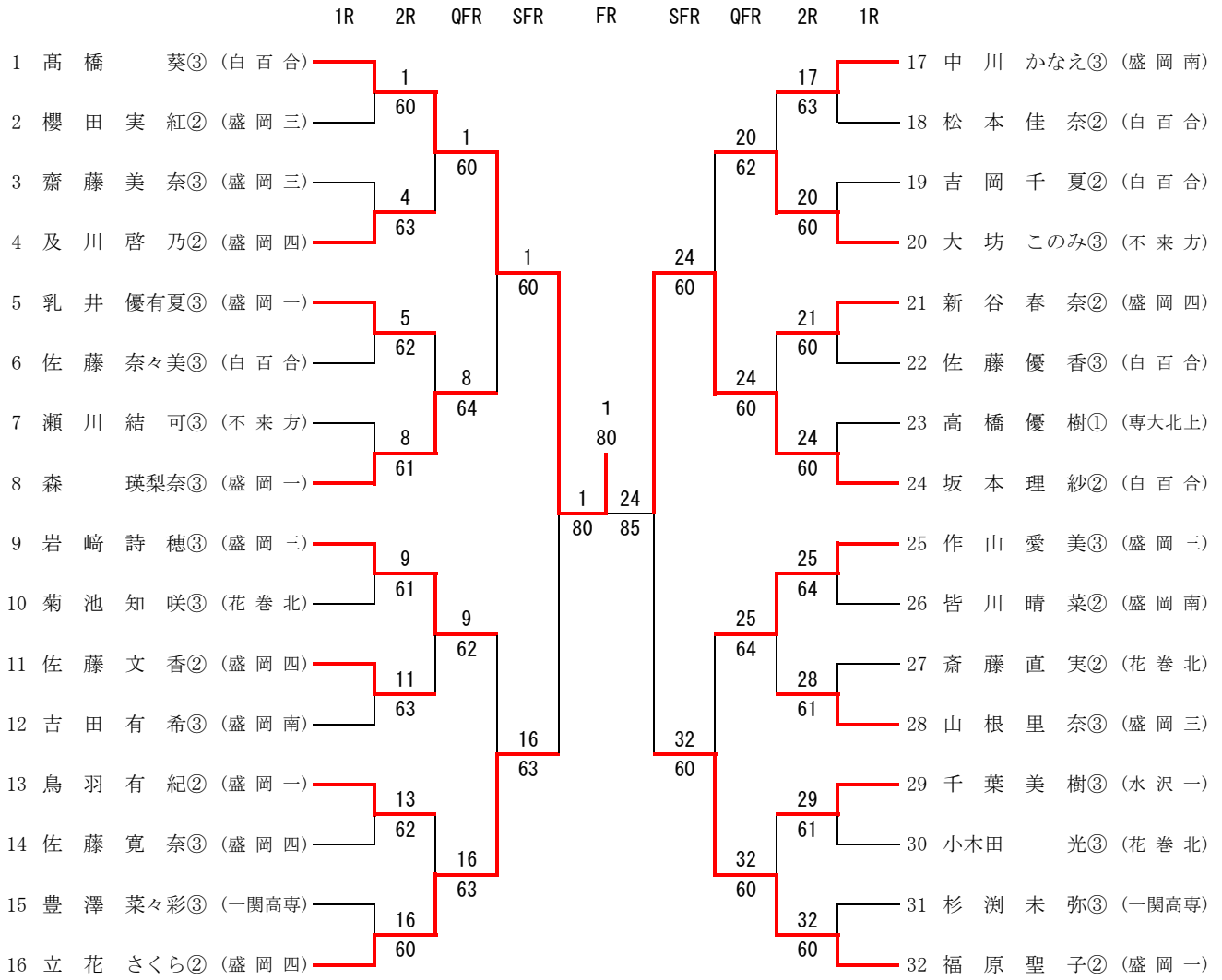
男子シングルス



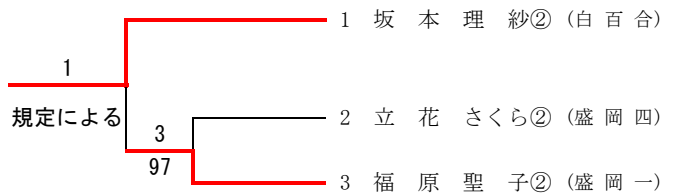
第二代表決定トーナメント



女子シングルス



第二代表決定トーナメント



女子ダブルス

1R QFR SFR FR SFR QFR 1R

