

男子詳細 準決勝より

準決勝	名経大市邨		3-0		桜丘	
	選手名	学年			選手名	学年
S1	服部未蘭	2	○	64	伊藤篤志	2
D1	田中瞭良	2	○	63	高平将磨	2
	林 大地	2			田嶋亮介	2
S2	藪 巧光	1	○	61	根木 聖	1
D2	高橋直種	2		30(打切)	岡本侑也	2
	安井優貴	1			高木亮輔	2
S3	安田有賢	2			福森 諒	1

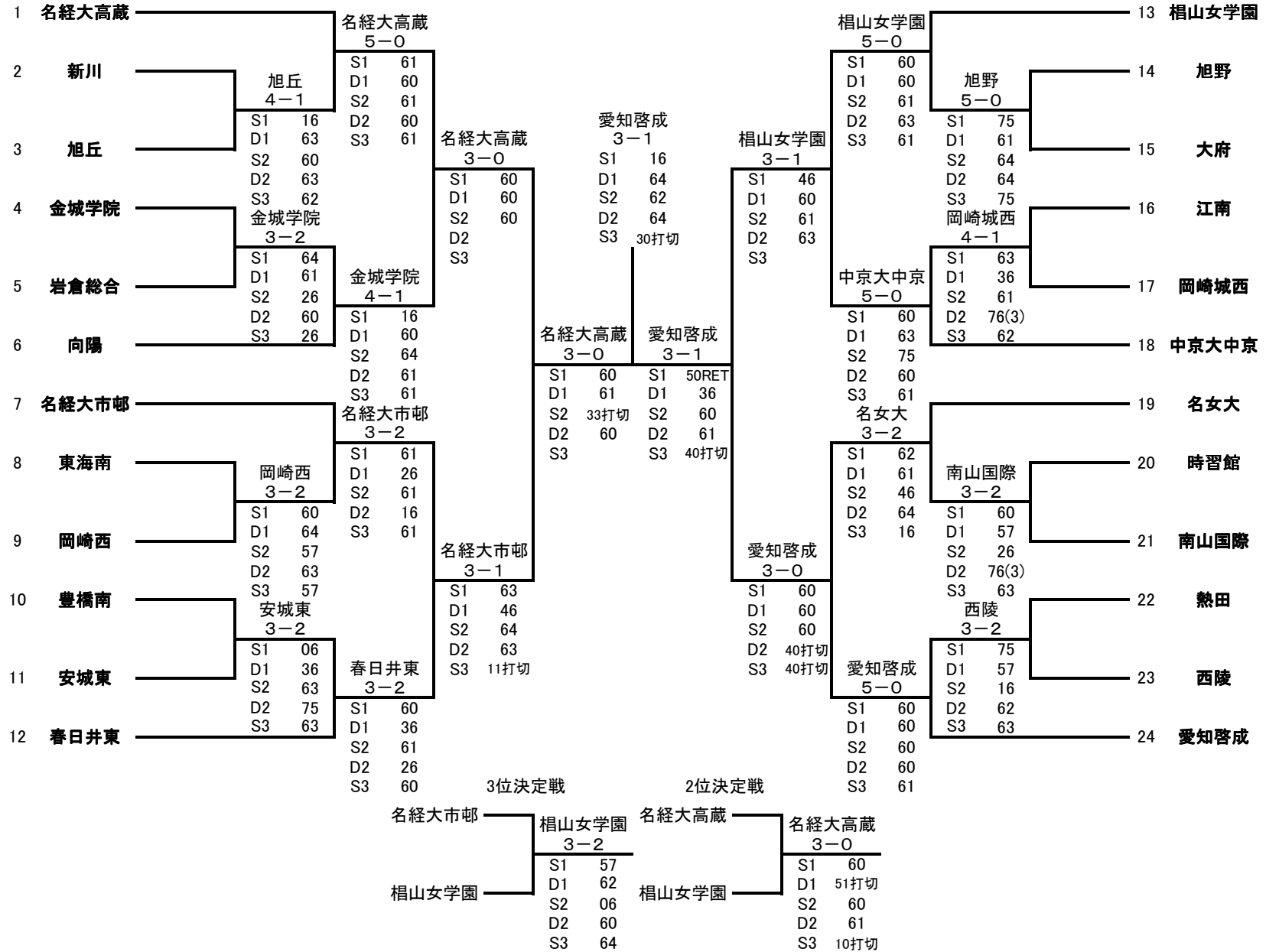
準決勝	愛工大名電		2-3		名古屋	
	選手名	学年			選手名	学年
S1	砂野太志	1	○	63	伊達祐太郎	2
D1	谷川純平	2		46	近藤多聞	2
	鶴田 健	2			木下泰地	2
S2	河元優弥	2		67(1)	吉田 開	2
D2	櫻井翔太	1	○	62	櫻井友津己	2
	平古翔紀	2			高山雄伍	2
S3	梶藤織部	1		26	折井勇太	1

決勝	名経大市邨		3-0		名古屋	
	選手名	学年			選手名	学年
S1	服部未蘭	2	○	76(8)	伊達祐太郎	2
D1	田中瞭良	2	○	62	近藤多聞	2
	林 大地	2			木下泰地	2
S2	藪 巧光	1	○	64	吉田 開	2
D2	高橋直種	2		10(打切)	櫻井友津己	2
	安井優貴	1			高山雄伍	2
S3	安田有賢	2			折井勇太	1

3位決定	桜丘		1-3		愛工大名電	
	選手名	学年			選手名	学年
S1	伊藤篤志	2	○	63	砂野太志	1
D1	高平将磨	2		46	谷川純平	2
	田嶋亮介	2			鶴田 健	2
S2	根木 聖	1		46	河元優弥	2
D2	岡本侑也	2		46	櫻井翔太	1
	高木亮輔	2			平古翔紀	2
S3	福森 諒	1		12(打切)	梶藤織部	1

平成25年度 愛知県高等学校新人体育大会 テニス競技 女子団体の部

9月21日(土)・22日(日) 東山公園TC



女子詳細 準決勝より

準決勝	名経大高蔵		3-0		名経大市邨	
	選手名	学年			選手名	学年
S1	大矢 希	2	○	60	彦坂柚衣	1
D1	林 彩子	2	○	61	木村侑奈	2
	平松詩菜	2			成田明子	1
S2	宮田みほ	1		33(打切)	小田育歩	1
D2	吉富夢子	2	○	60	戸田明里	2
	山本若菜	1			松村みお	1
S3	尾島 希	2			川辺柚寿	1

準決勝	梶山女学園		1-3		愛知啓成		
	選手名	学年			選手名	学年	
S1	浅井友莉奈	1		05RET	○	佐野結花	1
D1	黒田佳奈	2	○	63		鈴木麻緒	1
	樫 夏美	2				吉原琴菜	1
S2	澁田夏帆	2		06	○	三井葉月	2
D2	向井亜優奈	2		16	○	伊藤未歩	2
	村瀬遥香	1				伊達芽依	1
S3	望月菜文	2		04(打切)		加藤明日香	2

決勝	名経大高蔵		1-3		愛知啓成		
	選手名	学年			選手名	学年	
S1	大矢 希	2	○	61		佐野結花	1
D1	林 彩子	2		46	○	鈴木麻緒	1
	平松詩菜	2				吉原琴菜	1
S2	宮田みほ	1		26	○	三井葉月	2
D2	吉富夢子	2		46	○	伊藤未歩	2
	山本若菜	1				伊達芽依	1
S3	尾島 希	2		03(打切)		加藤明日香	2

3位決定	名経大市邨		2-3		梶山女学園		
	選手名	学年			選手名	学年	
S1	彦坂柚衣	1	○	75		黒田佳奈	2
D1	木村侑奈	2		26	○	澁田夏帆	2
	川辺柚寿	1				向井亜優奈	2
S2	小田育歩	1	○	60		望月菜文	2
D2	鈴木絢恵	1		06	○	樫 夏美	2
	加藤蓉子	1				大西那奈	1
S3	成田明子	1		46	○	村瀬遥香	1

2位決定	名経大高蔵		3-0		梶山女学園		
	選手名	学年			選手名	学年	
S1	大矢 希	2	○	60		澁田夏帆	2
D1	林 彩子	2		51(打切)		黒田佳奈	2
	平松詩菜	2				樫 夏美	2
S2	宮田みほ	1	○	60		望月菜文	2
D2	吉富夢子	2	○	61		向井亜優奈	2
	山本若菜	1				村瀬遥香	1
S3	尾島 希	2		10(打切)		大西那奈	1