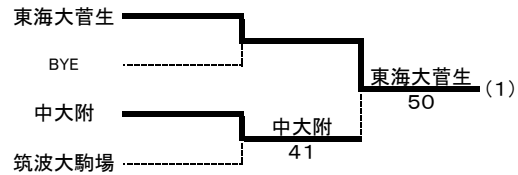


平成25年度東京都高等学校選抜テニス大会(男子)

登録選手(選手名の後ろの数字は学年)

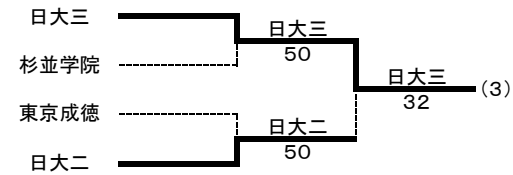
	学校名	監督名	選手名								
			No.1	No.2	No.3	No.4	No.5	No.6	No.7	No.8	No.9
1	東海大菅生	矢崎 篤	斉藤和哉②	田中凜②	松田広人②	小見山僚②	宮武響大①	高橋翔希①	石橋山河①	杉山和誠①	萩森建太①
2	大成	中山直哉	恒松優也①	神田留尉①	川橋勇太①	米森耕大②	土田満之②	村井凌①	笠井一希②	金丸陽広②	伊藤奎伍②
3	日大三	福家公次	八木亮澄②	岡柊耶②	河本剛②	鈴木雄一朗②	富田慎吾②	岩城周①	小林陽②	橋本崇広②	両角燎
4	早稲田実業	玉井邦彦	松本貴太郎②	大山弘太②	松尾崇平①	早野遼平①	菅谷和喜①	中井一貴②	須藤嶺②	富士大成②	三井智徳②
5	堀越	長澤 薫	石坂樹紀①	田中春吉①	野村京介①	福島晴①	倉持有希①	中巻星栄②	吉盛廉①	池田空太②	
6	日大二	小高邦子	高尾直希②	古塚慶②	森脇隆②	玉置将悟②	村木陸①	真崎俊介②	戸澤博信②	辻俊晃②	濱田昌城①
7	明大明治	北隅史倫	奥本尚樹②	近藤直幹②	守田大輝②	松本紀博①	田口諒②	後藤駿弥①	小平直紀②	小屋峻祐②	吉澤秀哉①
8	筑波大駒場	加藤勇之助	原耕介②	松川雄太①	間瀬太郎②	早坂有生①	佐藤昂也①	桜川廉①	金井雄樹②	平賀裕貴①	館貴也①
9	成蹊	渡邊大	松尾俊②	中村真人②	赤池周②	原田悠紀②	谷野翔哉①	松本航平②	平山晃大①	日隈虎之介②	原直宏②
10	国立	森田有宏	安樂勇樹②	野口徹②	田中習登①	高他大暉②	浜田優一②	角川潤②	麻田佳史②	近藤幹②	都築陵佑②
11	中大附	高野絵里	粟屋輝①	金子和樹①	吉田圭吾②	牧篤矢②	鎌田大地①	船山稜平①	宇田川凌太郎①	横山貴俊②	牧窪隼大①
12	東京成徳	平川元喜	阿出川幹也②	金子智哉②	高橋健汰②	桑原信太郎②	鈴木勇汰②	小堀颯介②	矢野雅仁①	駒龍之介②	飯塚貴之②
13	成城学園	塚野大輔	上保雄太②	石井貴之①	豊田敦也①	林芳洋②	近清秀樹①	福永祐太郎①	塩川佑太郎	伊井祐貴①	黒澤駿①
14	杉並学院	島崎智之	手塚文瑛②	高島宏太②	榎本陸②	香月瑛斗②	堀健太郎②	塩崎涼太②	小出渉②	福本倅太①	上澤太道②
15											
16											



1-4位リーグ

	東海大菅生	大成	日大三	早稲田実業
東海大菅生	-	05	50	41
大成	50	-	41	41
日大三	05	14	-	14
早稲田実業	14	14	41	-

順位	学校名	勝敗	勝利セット	総セット	取得ゲーム	総ゲーム
1位	大成	3勝0敗				
2位	東海大菅生	2勝1敗				
3位	早稲田実業	1勝2敗				
4位	日大三	0勝3敗				



5-8位リーグ

	中大附	明大明治	日大二	堀越
中大附	-	14	23	50
明大明治	41	-	23	05
日大二	32	32	-	14
堀越	05	50	41	-

順位	学校名	勝敗	勝利セット	総セット	取得ゲーム	総ゲーム
5位	堀越	2勝1敗	9	15		
6位	日大二	2勝1敗	7	15		
7位	中大附	1勝2敗	8	15		
8位	明大明治	1勝2敗	6	15		

男子予選トーナメント結果

1回戦

<p>中大附 ④ 1 筑波大駒場</p>			<p>明大明治 ④ 1 成城学園</p>			<p>日大三 ⑤ 0 杉並学院</p>		
S1	栗屋輝① ⑥ 2	原耕介②	S1	奥本尚樹② 3 ⑥	上保雄太②	S1	八木亮澄② ⑥ 1	手塚文瑛②
D1	牧篤矢② 4 ⑥	間瀬太郎②	D1	田口諒② ⑥ 3	豊田敦也①	D1	鈴木雄一郎② ⑥ 2	榎本陸②
	船山稜平①	桜川廉①		後藤駿弥①	福永祐太郎①		河本剛②	香月瑛斗②
S2	金子と樹① ⑥ 4	松川雄太①	S2	近藤直幹② ⑦ 5	石井貴之①	S2	岡柊耶② ⑥ 4	高島宏太②
D2	鎌田大地① ⑥ 3	早坂有生①	D2	小平直紀② ⑥ 0	林芳洋②	D2	小林陽② ⑥ 0	堀健太郎②
	宇田川凌太郎①	佐藤昂也①		小屋峻祐②	近清秀樹①		橋本崇広②	小出涉②
S3	吉田圭吾② ⑥ 1	金井雄樹②	S3	守田大輝② ⑥ 2	黒澤駿①	S3	岩城周① ⑥ 0	塩崎涼太②
<p>日大二 ⑤ 0 東京成徳</p>			<p>早稲田実業 ⑤ 0 国立</p>			<p>堀越 ③ 2 成蹊</p>		
S1	高尾直希② ⑥ 0	金子智哉②	S1	松本貫太郎② ⑥ 1	安樂勇樹②	S1	石坂樹紀① ⑥ 1	赤池周②
D1	古塚慶② ⑥ 2	阿出川幹也②	D1	早野遼平① ⑥ 1	浜田優一②	D1	野村京介① 4 ⑥	松尾俊②
	真崎俊介②	桑原信太郎②		菅谷和喜①	高他大暉②		倉持侑希①	中村真人②
S2	森脇隆② ⑥ 4	小堀颯介②	S2	大山弘太② ⑥ 1	野口徹②	S2	田中春吉① ⑥ 0	原田悠紀②
D2	戸澤博信② ⑥ 3	高橋健汰②	D2	中井一貴② ⑥ 1	麻田佳史②	D2	中巻星栄② 5 ⑦	谷野翔哉①
	村木陸①	鈴木勇汰②		三井智徳②	角川潤②		吉盛廉①	松本航平②
S3	玉置将悟② ⑥ 1	矢野雅仁①	S3	松尾崇平① ⑥ 0	田中習登①	S3	福島晴① ⑥ 0	平山晃大①

S1
D1
S2
D2
S3

S1
D1
S2
D2
S3

2回戦

<p>東海大菅生 ⑤ 0 中大附</p>			<p>大成 ⑤ 0 明大明治</p>			<p>日大三 ③ 2 日大二</p>		
S1	松田広人② ⑥ 0	栗屋輝①	S1	恒松優也① ⑥ 1	奥本尚樹②	S1	八木亮澄② 4 ⑥	高尾直希②
D1	高橋翔希① ⑥ 2	牧篤矢②	D1	米森耕大② ⑥ 2	田口諒②	D1	河本剛② ⑥ 0	古塚慶②
	萩森建太①	船山稜平①		笠井一希②	後藤駿弥①		岩城周①	真崎俊介②
S2	小見山僚② ⑥ 0	金子と樹①	S2	川橋勇太① ⑥ 1	近藤直幹②	S2	岡柊耶② ⑥ 1	森脇隆②
D2	杉山和誠① ⑥ 2	鎌田大地①	D2	土田満之② ⑥ 2	小平直紀②	D2	鈴木雄一郎② ⑥ 0	村木陸①
	石橋山河①	宇田川凌太郎①		村井凌①	小屋峻祐②		橋本崇広②	戸澤博信②
S3	宮武響大① ⑥ 1	吉田圭吾②	S3	金丸陽広② ⑥ 2	守田大輝②	S3	小林陽② 1 ⑥	玉置将悟②
<p>早稲田実業 ③ 0 堀越</p>								
S1	松本貫太郎② ⑥ 2	田中春吉①						
D1	松尾崇平① ⑥ 4	石坂樹紀①						
	早野遼平①	野村京介①						
S2	大山弘太② 0 0	福島晴①						
D2	菅谷和喜① ⑥ 1	中巻星栄②						
	中井一貴②	吉盛廉①						
S3	須藤嶺② 0 0	倉持侑希①						

男子

本戦リーグ(1位~4位)

東海大菅生 ④ 1			早稲田実業			大成 ④ 1			日大三			東海大菅生 ⑤ 0			日大三		
S1	斉藤和哉②	⑥ 1	松本貫太郎②	S1	恒松優也①	⑥ 1	八木亮澄②	S1	斉藤和哉②	⑥ 1	八木亮澄②	S1	斉藤和哉②	⑥ 1	八木亮澄②		
D1	宮武響大①	1 ⑥	松尾崇平①	D1	米森耕大②	2 ⑥	河本剛②	D1	高橋翔希①	⑥ 3	河本剛②	D1	高橋翔希①	⑥ 3	河本剛②		
	高橋翔希①		早野遼平①		笠井一希②		岩城周①		宮武響大①		岩城周①		宮武響大①		岩城周①		
S2	松田広人②	⑦ 5	大山弘太②	S2	神田留尉①	⑥ 1	岡柊耶②	S2	松田広人②	⑥ 3	岡柊耶②	S2	松田広人②	⑥ 3	岡柊耶②		
D2	石橋山河①	⑥ 0	菅谷和喜①	D2	土田満之②	⑥ 4	鈴木雄一朗②	D2	杉山和誠①	⑥ 4	鈴木雄一朗②	D2	杉山和誠①	⑥ 4	鈴木雄一朗②		
	杉山和誠①		中井一貴②		村井凌①		橋本崇広②		石橋山河①		橋本崇広②		石橋山河①		橋本崇広②		
S3	小見山僚②	⑥ 1	須藤嶺②	S3	川橋勇太①	⑥ 0	小林陽②	S3	小見山僚②	⑥ 0	小林陽②	S3	小見山僚②	⑥ 0	小林陽②		

大成 ④ 1			早稲田実業			大成 ⑤ 0			東海大菅生			早稲田実業 ④ 1			日大三		
S1	恒松優也①	⑥ 3	松本貫太郎②	S1	恒松優也①	⑥ 2	斉藤和哉②	S1	松本貫太郎②	⑥ 0	八木亮澄②	S1	松本貫太郎②	⑥ 0	八木亮澄②		
D1	米森耕大②	3 ⑥	松尾崇平①	D1	米森耕大②	⑥ 1	高橋翔希①	D1	早野遼平①	⑥ 4	鈴木雄一朗②	D1	早野遼平①	⑥ 4	鈴木雄一朗②		
	村井凌①		早野遼平①		笠井一希②		宮武響大①		菅谷和喜①		河本剛②		菅谷和喜①		河本剛②		
S2	神田留尉①	⑦ 6(6)	大山弘太②	S2	神田留尉①	⑥ 4	松田広人②	S2	大山弘太②	⑥ 0	岡柊耶②	S2	大山弘太②	⑥ 0	岡柊耶②		
D2	土田満之②	⑥ 3	菅谷和喜①	D2	土田満之②	⑥ 2	杉山和誠①	D2	中井一貴②	1 ⑥	小林陽②	D2	中井一貴②	1 ⑥	小林陽②		
	笠井一希②		中井一貴②		村井凌①		石橋山河①		三井智徳②		橋本崇広②		三井智徳②		橋本崇広②		
S3	川橋勇太①	⑥ 0	須藤嶺②	S3	川橋勇太①	⑥ 2	小見山僚②	S3	松尾崇平①	⑥ 1	岩城周①	S3	松尾崇平①	⑥ 1	岩城周①		

男子

本戦リーグ(5~8位)

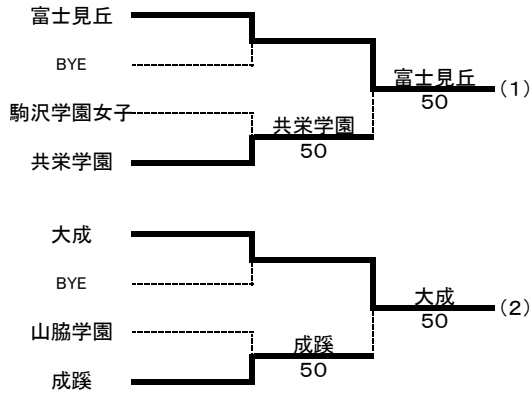
中大附 ⑤ 0			堀越			日大二 ③ 2			明大明治			日大二 ③ 2			中大附		
S1	粟屋輝①	⑥ 0	石坂樹紀①	S1	高尾直希②	⑥ 2	奥本尚樹②	S1	高尾直希②	⑥ 1	粟屋輝①	S1	高尾直希②	⑥ 1	粟屋輝①		
D1	牧篤矢②	⑥ 0	野村京介①	D1	古塚慶②	5 ⑦	田口諒②	D1	古塚慶②	⑥ 1	牧篤矢②	D1	古塚慶②	⑥ 1	牧篤矢②		
	船山稜平①		福島晴①		真崎俊介②		後藤駿弥①		真崎俊介②		船山稜平①		真崎俊介②		船山稜平①		
S2	金子 and 樹①	⑥ 0	田中春吉①	S2	森脇隆②	1 ⑥	近藤直幹②	S2	森脇隆②	2 ⑥	金子 and 樹①	S2	森脇隆②	2 ⑥	金子 and 樹①		
D2	鎌田大地①	⑥ 0	中巻星栄②	D2	村木陸①	⑥ 1	小平直紀②	D2	戸澤博信②	1 ⑥	鎌田大地①	D2	戸澤博信②	1 ⑥	鎌田大地①		
	宇田川凌太郎①		吉盛廉①		戸澤博信②		小屋峻祐②		玉置将悟②		宇田川凌太郎①		玉置将悟②		宇田川凌太郎①		
S3	吉田圭吾②	⑥ 0	倉持侑希①	S3	玉置将悟②	⑥ 2	守田大輝②	S3	玉置将悟②	⑥ 1	吉田圭吾②	S3	玉置将悟②	⑥ 1	吉田圭吾②		

堀越 ⑤ 0			明大明治			明大明治 ④ 1			中大附			堀越 ④ 1			日大二		
S1	田中春吉①	⑥ 4	奥本尚樹②	S1	奥本尚樹②	3 ⑥	粟屋輝①	S1	石坂樹紀①	⑦ 6(4)	高尾直希②	S1	石坂樹紀①	⑦ 6(4)	高尾直希②		
D1	石坂樹紀①	⑥ 3	田口諒②	D1	田口諒②	⑥ 1	牧篤矢②	D1	田中春吉①	⑥ 0	古塚慶②	D1	田中春吉①	⑥ 0	古塚慶②		
	福島晴①		後藤駿弥①		後藤駿弥①		船山稜平①		福島晴①		真崎俊介②		福島晴①		真崎俊介②		
S2	野村京介①	⑥ 2	近藤直幹②	S2	近藤直幹②	⑥ 2	金子 and 樹①	S2	野村京介①	⑥ 2	森脇隆②	S2	野村京介①	⑥ 2	森脇隆②		
D2	中巻星栄②	⑥ 4	小平直紀②	D2	小平直紀②	⑥ 3	鎌田大地①	D2	中巻星栄②	2 ⑥	戸澤博信②	D2	中巻星栄②	2 ⑥	戸澤博信②		
	吉盛廉①		小屋峻祐②		小屋峻祐②		宇田川凌太郎①		池田空太②		村木陸①		池田空太②		村木陸①		
S3	倉持侑希①	⑥ 2	守田大輝②	S3	守田大輝②	⑦ 6(2)	吉田圭吾②	S3	倉持侑希①	⑥ 2	玉置将悟②	S3	倉持侑希①	⑥ 2	玉置将悟②		

平成25年度東京都高等学校選抜テニス大会(女子)

登録選手(選手名の後ろの数字は学年)

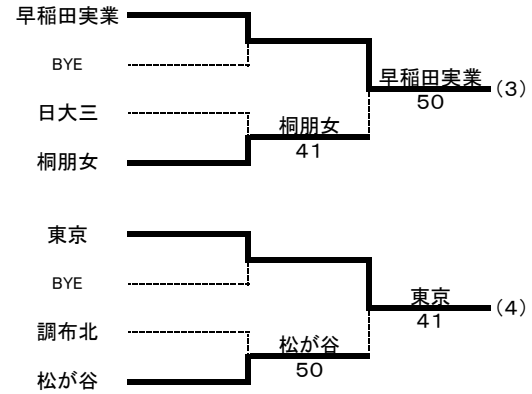
	学校名	監督名	選手名								
			No.1	No.2	No.3	No.4	No.5	No.6	No.7	No.8	No.9
1	富士見丘	田中裕樹	森崎可南子②	杉本友里②	臼井沙那①	木佐真香①	其田桃子①	窪田夏奈②	佐藤睦美②	橋口汐里②	鈴木理紗②
2	大成	小峰勝弘	野田凧葉②	高橋楓②	加藤慧①	榊原光②	大川雪菜②	吉井万由子②	長島涼夏①	佐藤歩②	牧野茜②
3	早稲田実業	久保岳夫	辻紘子②	佐渡千春②	大石真珠美①	剣持梓①	玉谷日菜②	五藤早希②	大野友梨乃②	大本春希②	須藤南美②
4	東京	上口 弘	北原千波②	江口琴音①	馬淵彩②	佐藤心②	須藤優風①	衛藤沙也佳①	伊藤理香①	竹内 唯①	大高美里①
5	松が谷	三井伸昭	中みなみ②	金子晴香②	佐々木萌果②	宮坂百恵②	河野李奈②	永未晴香②	水原梨花②	鈴木友梨①	廣田満理奈②
6	桐朋女	輿水祐子	菅光葉②	井上想世佳①	村橋舞①	戸村菜央①	富沢莉子②	高氏朋佳①	横田千智②	鎌野桃子②	井上美可子②
7	成蹊	横井 亮	観田ありさ②	中條日向子②	西田夏子②	宮本華温②	赤平紗貴子②	多田名保美②	斉藤優里亜②	斉藤里佳子①	数藤愛①
8	共栄学園	寺本成和	大竹萌仁香②	野口安香里①	佐藤舞①	青木菜奈②	江崎希海②	高橋真実①	山田芽依①	石見彩香①	
9	日大三	山田秀行	佐藤涼香②	早川千奈美②	新保里花子②	近藤友香②	古賀比奈恵②	篠原綾乃②	山中愛弓①	米田朋①	沖西春香①
10	山脇学園	富井麻喜	中川優①	関川りょう②	濱田萌笑②	高原万由子①	齋藤春乃②	大脇万奈②	川上奈々①	武田梨奈①	阿久津早紀②
11	駒沢学園女子	土屋登美恵	春川彩夏②	望月優香②	小関志織①	岸恭子①	池田美奈①	荒井深月①	下吹越芽衣①	植草菜椰①	東田菜実①
12	調布北	杉岡富士男	山本瑠奈②	大西華央②	飯田萌絵②	福本ひな子②	木村遥①	原ひなの①	高司真衣①	重村咲季①	藤原美穂②
13											
14											
15											
16											



1-4位リーグ

	富士見丘	大成	早稲田実業	東京
富士見丘	-	41	23	41
大成	14	-	23	50
早稲田実業	32	32	-	41
東京	14	05	14	-

学校名	勝敗		
1位	早稲田実業	3勝0敗	
2位	富士見丘	2勝1敗	
3位	大成	1勝2敗	
4位	東京	0勝3敗	



5-8位リーグ

	共栄学園	成蹊	桐朋女	松が谷
共栄学園	-	23	32	23
成蹊	32	-	23	41
桐朋女	23	32	-	32
松が谷	32	14	23	-

学校名	勝敗	勝利セット/総セット	
5位	成蹊	2勝1敗	9/15
6位	桐朋女子	2勝1敗	8/15
7位	共栄学園	1勝2敗	7/15
8位	松が谷	1勝2敗	6/15

女子予選トーナメント結果

1回戦

	共栄学園	⑤ 0	駒沢学園女子
S1	野口安香里①	⑥ 0	小関志織①
D1	大竹萌仁香②	⑥ 0	荒井深月①
	青木菜奈②		東田茉実①
S2	佐藤舞①	⑥ 0	岸恭子①
D2	江崎希海②	⑥ 0	下吹越芽衣①
	高橋真実①		植草菜椰①
S3	石見彩香①	⑥ 1	池田美奈①

	松が谷	⑤ 0	調布北
S1	中みなみ②	⑦ 5	山本瑠奈②
D1	金子晴香②	⑥ 2	飯田萌絵②
	水原梨花②		福本ひな子②
S2	佐々木萌果②	⑥ 3	大西華央②
D2	河野李奈②	⑥ 1	木村遥①
	永未晴香②		原ひなの①
S3	宮坂百恵②	⑥ 1	高司真衣①

S1
D1
S2
D2
S3

	成蹊	⑤ 0	山脇学園
S1	観田ありさ②	⑥ 0	中川優①
D1	中條日向子②	⑦ 6(5)	濱田萌笑②
	多田名保美②		関川りょう②
S2	西田夏子②	⑥ 1	高原万由子①
D2	赤平紗貴子②	⑥ 4	武田梨奈①
	数藤愛①		大脇万奈②
S3	宮本華温②	⑥ 1	齋藤春乃②

S1
D1
S2
D2
S3

	桐朋女	④ 1	日大三
S1	菅光葉②	⑦ 6(5)	佐藤涼香②
D1	井上想世佳①	⑦ 6(7)	早川千奈美②
	富沢莉子②		近藤友香②
S2	村橋舞①	⑥ 0	篠原綾乃②
D2	高氏朋佳①	2 ⑥	新保里花子②
	横田千智②		古賀比奈恵②
S3	戸村菜央①	⑥ 1	山中愛弓①

S1
D1
S2
D2
S3

2回戦

	富士見丘	⑤ 0	共栄学園
S1	森崎可南子②	⑥ 2	野口安香里①
D1	木佐貫香①	⑥ 3	大竹萌仁香②
	窪田夏奈②		青木菜奈②
S2	杉本友里②	⑥ 0	佐藤舞①
D2	橋口汐里②	⑥ 1	江崎希海②
	鈴木理紗②		高橋真実①
S3	臼井沙那①	⑥ 0	石見彩香①

	東京	④ 1	松が谷
S1	北原千波②	⑥ 1	金子晴香②
D1	佐藤心②	⑦ 5	中みなみ②
	衛藤沙也佳①		河野李奈②
S2	江口琴音①	⑥ 1	永未晴香②
D2	伊藤理香①	2 ⑥	佐々木萌果②
	竹内唯①		宮坂百恵②
S3	馬淵彩②	⑥ 0	水原梨花②

	大成	⑤ 0	成蹊
S1	野田凧葉②	⑥ 3	観田ありさ②
D1	高橋楓②	⑥ 2	中條日向子②
	加藤慧①		多田名保美②
S2	榎原光②	⑥ 4	西田夏子②
D2	吉井万由子②	⑥ 0	赤平紗貴子②
	佐藤歩②		斉藤優里亜②
S3	大川雪菜②	⑥ 1	宮本華温②

	早稲田実業	⑤ 0	桐朋女
S1	辻紘子②	⑥ 1	菅光葉②
D1	剣持梓①	⑥ 0	戸村菜央①
	玉谷日菜②		富沢莉子②
S2	佐渡千春②	⑥ 0	井上想世佳①
D2	五藤早希②	⑥ 1	鋏野桃子②
	須藤南美②		井上美可子②
S3	大石真珠美①	⑥ 3	村橋舞①

女子

本戦リーグ(1位~4位)

富士見丘 ④ 1		東京		早稲田実業 ③ 2		大成		早稲田実業 ③ 2		富士見丘	
S1	森崎可南子②	⑥ 0	江口琴音①	S1	辻紘子②	⑥ 1	野田凧葉②	S1	辻紘子②	3 ⑥	森崎可南子②
D1	其田桃子①	6(6) ⑦	北原千波②	D1	剣持梓①	4 ⑥	高橋楓②	D1	剣持梓①	⑥ 3	木佐貫香①
	窪田夏奈②		馬淵彩②		玉谷日菜②		加藤慧①		玉谷日菜②		佐藤睦美②
S2	杉本友里②	⑥ 1	須藤優凧①	S2	佐渡千春②	⑥ 1	榊原光②	S2	佐渡千春②	⑥ 2	杉本友里②
D2	木佐貫香①	⑥ 3	佐藤心②	D2	五藤早希②	1 ⑥	吉井万由子②	D2	五藤早希②	0 ⑥	其田桃子①
	橋口汐里②		大高美里①		須藤南美②		佐藤歩②		須藤南美②		窪田夏奈②
S3	臼井沙那①	⑥ 0	衛藤沙也佳①	S3	大石真珠美①	⑥ 2	大川雪菜②	S3	大石真珠美①	⑥ 2	臼井沙那①

大成 ⑤ 0		東京		富士見丘 ④ 1		大成		早稲田実業 ④ 1		東京	
S1	野田凧葉②	⑥ 1	北原千波②	S1	森崎可南子②	⑥ 3	野田凧葉②	S1	辻紘子②	⑥ 0	江口琴音①
D1	高橋楓②	⑥ 1	佐藤心②	D1	木佐貫香①	5 ⑦	高橋楓②	D1	剣持梓①	⑥ 0	北原千波②
	加藤慧①		衛藤沙也佳①		佐藤睦美②		加藤慧①		玉谷日菜②		馬淵彩②
S2	榊原光②	⑥ 4	江口琴音①	S2	杉本友里②	⑥ 1	榊原光②	S2	佐渡千春②	⑥ 1	須藤優凧①
D2	吉井万由子②	⑥ 0	伊藤理香①	D2	其田桃子①	⑥ 2	吉井万由子②	D2	五藤早希②	3 ⑥	佐藤心②
	佐藤歩②		竹内唯①		窪田夏奈②		佐藤歩②		須藤南美②		大高美里①
S3	大川雪菜②	⑥ 4	馬淵彩②	S3	臼井沙那①	⑥ 1	大川雪菜②	S3	大石真珠美①	⑥ 0	衛藤沙也佳①

女子

本戦リーグ(5~8位)

桐朋女 ③ 2		成蹊		松が谷 ③ 2		共栄学園		共栄学園 ③ 2		桐朋女	
S1	菅光葉②	⑥ 2	観田ありさ②	S1	中みなみ②	2 ⑥	野口安香里①	S1	大竹萌仁香②	3 ⑥	菅光葉②
D1	井上想世佳①	5 ⑦	西田夏子②	D1	金子晴香②	⑥ 3	大竹萌仁香②	D1	青木菜奈②	⑥ 3	井上想世佳①
	富沢莉子②		赤平紗貴子②		水原梨花②		青木菜奈②		高橋真実①		富沢莉子②
S2	村橋舞①	⑥ 1	中條日向子②	S2	佐々木萌果②	5 ⑦	佐藤舞①	S2	野口安香里①	1 ⑥	村橋舞①
D2	高氏朋佳①	4 ⑥	多田名保美②	D2	河野李奈②	⑥ 3	江崎希海②	D2	江崎希海②	⑥ 0	鋏野桃子②
	横田千智②		数藤愛①		永未晴香②		高橋真実①		石見彩香①		井上美可子②
S3	戸村菜央①	⑥ 3	宮本華温②	S3	宮坂百恵②	⑥ 1	山田芽依①	S3	佐藤舞①	⑥ 2	戸村菜央①

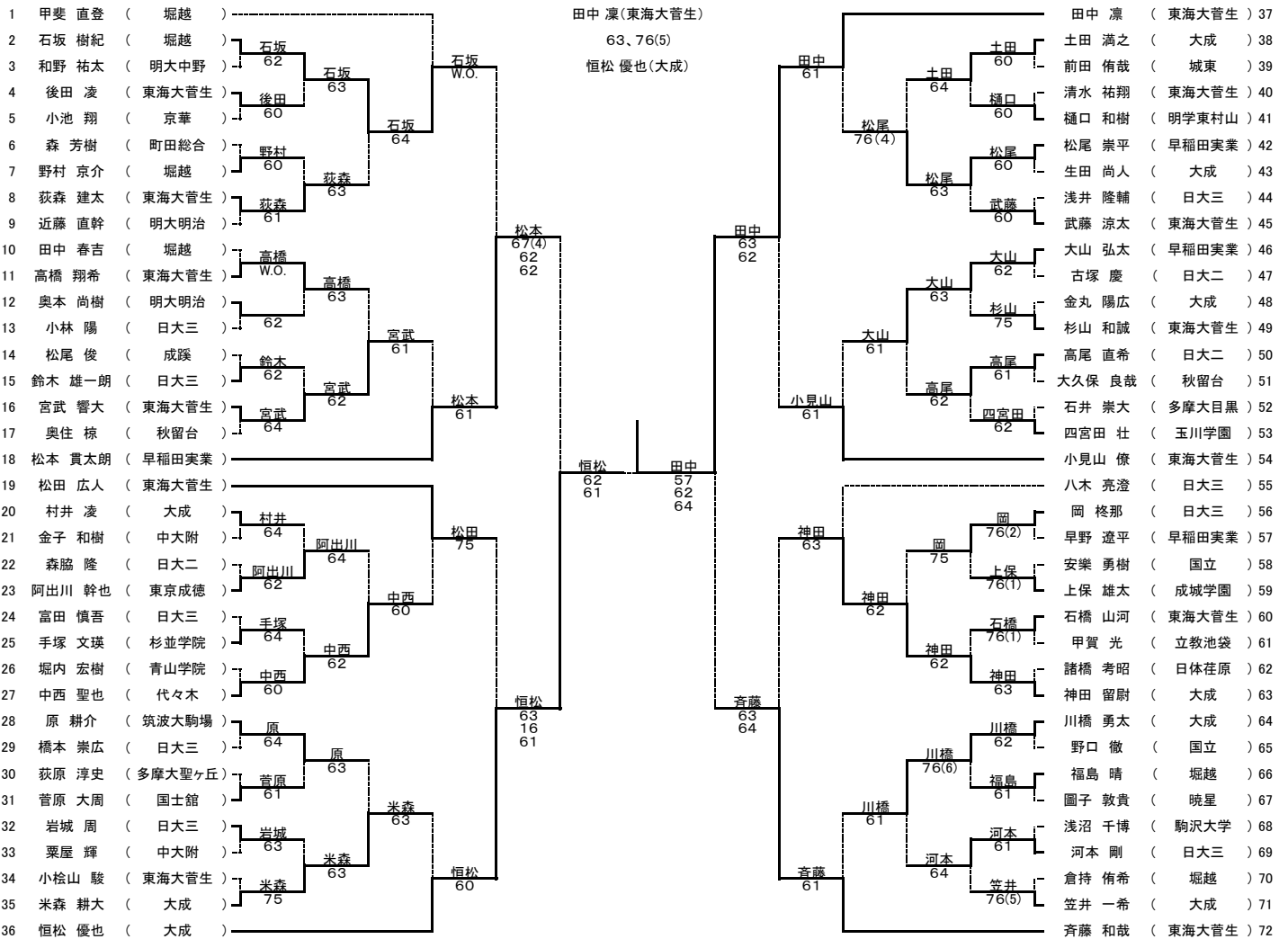
成蹊 ④ 1		松が谷		成蹊 ③ 2		共栄学園		桐朋女 ③ 2		松が谷	
S1	観田ありさ②	⑥ 4	中みなみ②	S1	観田ありさ②	⑥ 3	大竹萌仁香②	S1	菅光葉②	⑥ 1	中みなみ②
D1	中條日向子②	⑥ 1	金子晴香②	D1	中條日向子②	⑦ 5	青木菜奈②	D1	戸村菜央①	3 ⑥	金子晴香②
	赤平紗貴子②		水原梨花②		赤平紗貴子②		高橋真実①		富沢莉子②		水原梨花②
S2	西田夏子②	4 ⑥	佐々木萌果②	S2	西田夏子②	4 ⑥	野口安香里①	S2	井上想世佳①	⑥ 1	佐々木萌果②
D2	多田名保美②	⑥ 1	河野李奈②	D2	多田名保美②	⑥ 2	江崎希海②	D2	高氏朋佳①	0 ⑥	永未晴香②
	数藤愛①		永未晴香②		数藤愛①		石見彩香①		横田千智②		河野李奈②
S3	宮本華温②	⑥ 3	宮坂百恵②	S3	宮本華温②	4 ⑥	佐藤舞①	S3	村橋舞①	⑥ 1	宮坂百恵②

平成25年度第52回東京都高等学校新人テニス選手権大会

出場数 男子 シングルス 1310名 ダブルス 894組
 女子 シングルス 1244名 ダブルス 853組

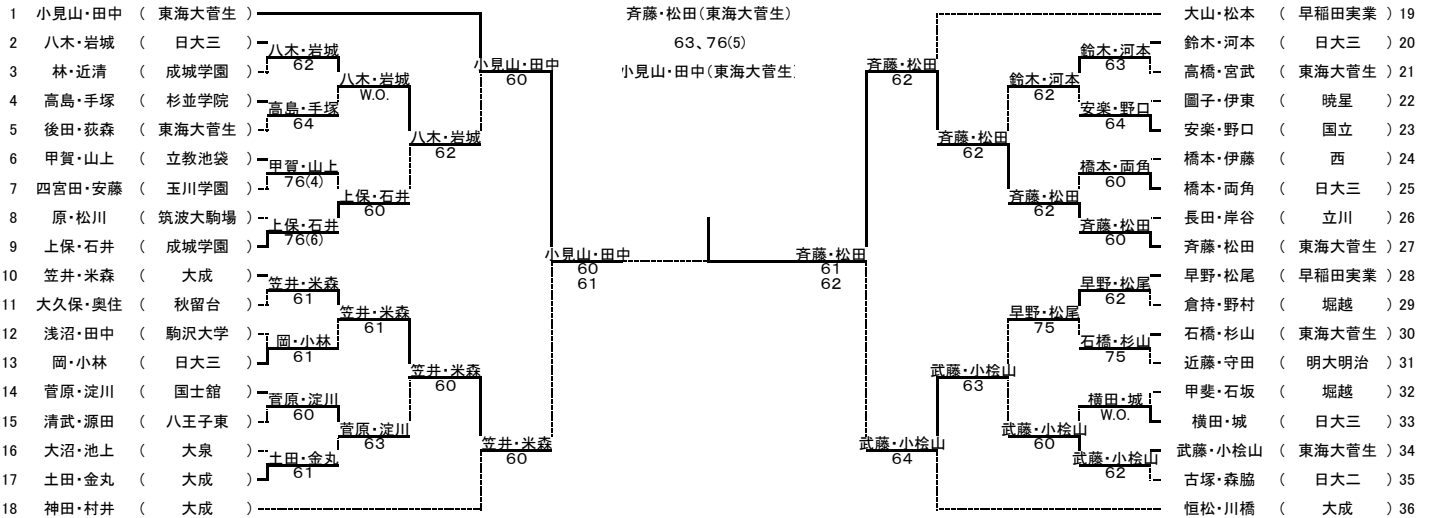
期 日 9月22日、23日、29日 10月6日、13日、14日、20日、27日 11月3日

男子シングルス



- | | |
|----------------|----------------|
| 1 甲斐直登 (堀越) | 9 田中凜 (東海大菅生) |
| 2 石坂樹紀 (堀越) | 10 神田大 (大成) |
| 3 和野祐太 (明大中野) | 11 中山西 (早稲田実業) |
| 4 後田凌 (東海大菅生) | 12 春留弘聖 (代々木) |
| 5 小池翔 (京華) | 13 介 (筑波大駒場) |
| 6 森芳樹 (町田総合) | 14 藤涼太 (東海大菅生) |
| 7 野村京介 (堀越) | 15 藤勇直 (大成) |
| 8 荻森建太 (東海大菅生) | 16 近藤 (明大明治) |

男子ダブルス



- | | |
|------------------|-----------------|
| 1 小見山・田中 (東海大菅生) | 5 笠井・米森 (大成) |
| 2 常松・川橋 (大成) | 6 齊藤・松田 (東海大菅生) |
| 3 大山・松本 (早稲田実業) | 7 早野・松尾 (早稲田実業) |
| 4 神田・村井 (大成) | 8 上保・石井 (成城学園) |

