

平成25(2013)年度

第34回

東北選抜高等学校テニス選手権大会

第36回

全国選抜高校テニス大会東北地区大会

TENNIS

期日 平成25年10月26日(土)～27日(日)

会場 秋田県立中央公園テニスコート

主催 東北テニス協会
東北高等学校体育連盟
共催 秋田市教育委員会
後援 秋田県教育委員会
(公財)秋田県体育協会
(財)秋田市体育協会
読売新聞秋田支局
主管 秋田県テニス協会
東北高等学校体育連盟テニス専門部
秋田県高等学校体育連盟
秋田県高等学校体育連盟テニス専門部
協賛 アメアスポーツジャパン株式会社

平成25年度 団体戦登録選手名簿

【男子】

		1	2	3	4	5	6	7	8	9
1	岩手	佐藤 光希②	本多 好渡②	紺野 海斗①	渡辺 大樹②	高橋 立②	福田 昇平②	上村 健仁②	澤藤 諒①	吉田 翔喜②
2	秋田	渡部 蓮①	田口 健斗②	鈴木 成②	三平 悠太②	川端 貴史①	猿田 悠斗②	畑中 太郎①	高橋 奨①	
3	磐城	永山 恵大②	割谷 達裕①	川嶋 航輝①	遠藤 和樹②	田山 絢太郎②	高田 博野②	蜂谷健太郎①	木下 恵太①	久野 在世②
4	気仙沼	遠藤 義輝②	小山 颯太②	野家 晨二郎②	阿部 太郎②	西岡 省吾②	柏 隼人②	菅野 貴大②	渡邊 寿和②	佐々木 駿②
5	山本学園	細野 拓実②	鈴木 雄斗②	吉田 吉輝②	鈴木 大樹②	鈴木 聖史②	塩野 裕輝①	菅原 廣平①	新宮 大①	丸森 玲音①
6	弘前南	相内 才門②	成田 翔太②	中川 大輝①	葛西 太郎②	成田 智哉①	齋藤 慎司②	竹村 直己②	三上 壮史②	飯村 優希①
7	日大山形	熊坂健太郎②	大槻 祐輔②	豊田 瑠②	安孫子良介①	螻 哲也②	佐藤 究①	菅井 英太①	岩倉圭之介②	兒玉 純一②
8	東北学院	角田遼太郎②	井澤 雄大②	相川 純一②	岩城 拓斗①	大久真之介②	中村 啓①	遠藤 寛之①	梶原 黎②	横田 匠①
9	福島東	菅野 将大②	小川 雄大①	玉手 光次①	佐藤 洸希①	佐久間 瑠②	菅野 悠人②	遠藤圭一郎②	渡邊 隆二②	小山 和輝①
10	弘前工業	柴田 大寛②	木田 卓也②	丹藤 蓮②	古川 尚樹②	太田 充①	山口 泰和①	新谷 快②	佐藤 大輔①	三浦 直人①
11	盛岡南	藤島 航②	中山 聖幸②	田村 和真②	佐藤 省吾②	中居 朋哉②	佐々木 俊②	菱川 遼②	千枝 卓斗①	高橋 優貴②
12	秋田商	齋藤 順悦②	塚本 光樹①	稲垣 光介①	堀井 架②	小野 航大②	向川 靖幸①	坂口 昌弘②	佐々木洸大①	佐藤 将汰①

【女子】

		1	2	3	4	5	6	7	8	9
1	いわき光洋	椎名 舞②	高木 海①	谷口 愛梨①	草野 彩②	矢内 沙知②	遠藤 綾子①	鈴木 夏芽①	波立 奈々②	菊地 彩花①
2	秋田商	金沢さくら②	田中萌々子①	宇佐美遥菜①	岩谷 晴香②	山田 璃央②	淀川 玲奈②	菊地 珠莉②	伊藤 優那①	大久保冴莉②
3	盛岡第一	福原 聖子①	乳井優有夏②	森 瑛梨奈②	鳥羽 有紀①	林 史香②	久保 璃奈②	片島 佳奈②		
4	八戸西	二ツ森萌乃①	河端 美玖②	小野 万凜②	山本 麻美②	工藤 恵美②	濱道 茉莉①	南部 果穂②	若本 麻央②	上田 鈴華②
5	気仙沼	鈴木 菜々①	足利 璃来②	齋藤未桜里②	及川 光季②	三浦 果歩①	及川 友季②	佐藤 那奈②	小野寺詩緒②	
6	日大山形	武田菜里香①	佐藤 千晴②	渡辺 樹里②	高内 麗②	鈴木 琴音①	伊藤 亜実②	渡部 彩夏①		
7	聖霊短大付	大島 楓歩②	堀井ともみ①	三浦 里奈②	長山可奈子①	長谷部花奈②	佐々木美祝②	齋藤 芽衣①	福地 綾女②	藤原 奈緒①
8	日大東北	野内菜梨乃①	齋須 彩夏①	伊勢野みづき②	佐々木陽菜②	佐藤 成恵②	君島 瑞歩②	栗山 紗妃②		
9	東陵	小野寺愛奈②	米倉 奈夏②	佐々木梨緒①	佐々木 瞳①	菊田 真優②	佐藤 郁美②	阿部 優香①	鈴木 楓①	小野寺麻優②
10	青森東	鈴木 理子①	早津 舞夏②	森田 彩夏②	川嶋 翠②	山村 宝絹②	白取 美咲②	三橋 萌花②	瀬川比奈子②	工藤 星奈②
11	山形西	清水 優②	小川 愛②	長崎 茜②	新関 愛里②	安孫子果奈②	大場 萌②	西塔 優希②	渡部 史菜②	須江 美来①
12	盛岡白百合	高橋 葵②	坂本 理紗①	松本 佳奈①	佐藤 優香②	吉岡 千夏①	水本加奈子①	田浦 佳奈②	嶋田つぐみ①	藤原あおい①

【男子団体対戦表】

【男子選リーグ】

A		1	2	3	勝敗	順位
	1	岩手	○	○	2-0	1
	2	秋田	×	×	0-2	3
	3	磐城	×	○	1-1	2

C		7	8	9	勝敗	順位
	7	日大山形	○	○	2-0	1
	8	東北学院	×	×	0-2	3
	9	福島東	×	○	1-1	2

B		4	5	6	勝敗	順位
	4	気仙沼	○	○	2-0	1
	5	山本学園	×	○	1-1	2
	6	弘前南	×	×	0-2	3

D		10	11	12	勝敗	順位
	10	弘前工業	×	×	0-2	3
	11	盛岡南	○	×	1-1	2
	12	秋田商	○	○	2-0	1

Aグループ	2 秋田		0 - 5	3 磐城	
	S1	No.1 渡部 蓮①	3 - 6	○	No.1 永山 恵大②
	D1	No.4 三平 悠太②	3 - 6	○	No.2 割谷 達裕①
		No.5 川端 貴史①		○	No.6 高田 博野②
	S2	No.2 田口 健斗②	2 - 6	○	No.4 遠藤 和樹②
	D2	No.6 猿田 悠斗②	0 - 6	○	No.3 川嶋 航輝①
		No.7 畑中 太郎①		○	No.9 久野 在世②
	S3	No.3 鈴木 成②	4 - 6	○	No.5 田山 純太郎②
	1 岩手		5 - 0	2 秋田	
	S1	No.1 佐藤 光希②	6 - 2	○	No.1 渡部 蓮①
	D1	No.3 紺野 海斗①	6 - 3	○	No.2 田口 健斗②
		No.7 上村 健仁②		○	No.4 三平 悠太②
S2	No.2 本多 好渡②	6 - 1	○	No.3 鈴木 成②	
D2	No.5 高橋 立②	6 - 0	○	No.6 猿田 悠斗②	
	No.6 福田 昇平②		○	No.7 畑中 太郎①	
S3	No.4 渡辺 大樹②	6 - 1	○	No.5 川端 貴史①	
1 岩手		4 - 1	3 磐城		
S1	No.1 佐藤 光希②	6 - 3	○	No.1 永山 恵大②	
D1	No.3 紺野 海斗①	4 - 6	○	No.2 割谷 達裕①	
	No.7 上村 健仁②		○	No.6 高田 博野②	
S2	No.2 本多 好渡②	7 - 6 (2)	○	No.4 遠藤 和樹②	
D2	No.5 高橋 立②	6 - 3	○	No.3 川嶋 航輝①	
	No.6 福田 昇平②		○	No.9 久野 在世②	
S3	No.4 渡辺 大樹②	6 - 1	○	No.5 田山 純太郎②	

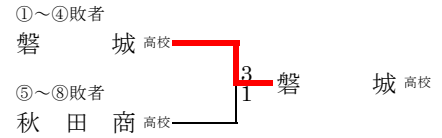
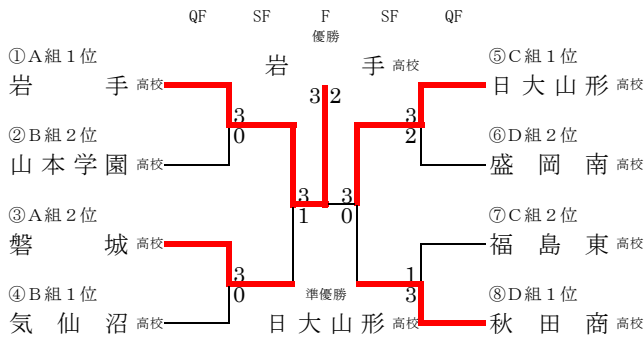
Cグループ	8 東北学院		1 - 4	9 福島東	
	S1	No.1 角田 遼太郎②	0 - 6	○	No.1 菅野 将大②
	D1	No.2 井澤 雄大②	3 - 6	○	No.5 佐久間 瑠②
		No.7 遠藤 寛之①		○	No.8 渡邊 隆二②
	S2	No.3 相川 純一②	0 - 6	○	No.2 小川 雄大①
	D2	No.5 大久真之介②	3 - 6	○	No.6 菅野 悠人②
		No.9 横田 匠①		○	No.7 遠藤 圭一郎②
	S3	No.4 岩城 拓斗①	6 - 2	○	No.3 玉手 光次①
	7 日大山形		5 - 0	8 東北学院	
	S1	No.1 熊坂 健太郎②	6 - 0	○	No.1 角田 遼太郎②
	D1	No.3 豊田 瑠②	7 - 5	○	No.2 井澤 雄大②
		No.5 虻 哲也②		○	No.8 梶原 黎②
S2	No.2 大槻 祐輔②	6 - 4	○	No.3 相川 純一②	
D2	No.6 佐藤 究①	6 - 1	○	No.5 大久真之介②	
	No.7 菅井 英太①		○	No.9 横田 匠①	
S3	No.4 安孫子 良介①	6 - 0	○	No.4 岩城 拓斗①	
7 日大山形		4 - 1	9 福島東		
S1	No.1 熊坂 健太郎②	7 - 6 (5)	○	No.1 菅野 将大②	
D1	No.3 豊田 瑠②	6 - 2	○	No.5 佐久間 瑠②	
	No.5 虻 哲也②		○	No.6 菅野 悠人②	
S2	No.2 大槻 祐輔②	5 - 7	○	No.2 小川 雄大①	
D2	No.6 佐藤 究①	6 - 0	○	No.7 遠藤 圭一郎②	
	No.7 菅井 英太①		○	No.8 渡邊 隆二②	
S3	No.4 安孫子 良介①	6 - 0	○	No.3 玉手 光次①	

Bグループ	4 気仙沼		4 - 1	5 山本学園	
	S1	No.1 遠藤 義輝②	3 - 6	○	No.1 細野 拓実②
	D1	No.2 小山 颯太②	6 - 2	○	No.3 吉田 吉輝②
		No.7 菅野 貴大②		○	No.6 塩野 裕輝①
	S2	No.4 阿部 太郎②	6 - 1	○	No.2 鈴木 雄斗②
	D2	No.3 野家 農二朗②	6 - 3	○	No.4 鈴木 大樹②
		No.8 渡邊 寿和②		○	No.5 鈴木 聖史②
	S3	No.5 西岡 省吾②	6 - 0	○	No.7 菅原 廣平①
	5 山本学園		3 - 2	6 弘前南	
	S1	No.1 細野 拓実②	6 - 2	○	No.1 相内 才門②
	D1	No.3 吉田 吉輝②	6 - 4	○	No.3 中川 大輝①
		No.6 塩野 裕輝①		○	No.6 齋藤 慎司②
S2	No.2 鈴木 雄斗②	4 - 6	○	No.2 成田 翔太②	
D2	No.4 鈴木 大樹②	6 - 2	○	No.8 三上 壮史②	
	No.5 鈴木 聖史②		○	No.9 飯村 優希①	
S3	No.7 菅原 廣平①	0 - 6	○	No.5 成田 智哉①	
4 気仙沼		3 - 2	6 弘前南		
S1	No.1 遠藤 義輝②	2 - 6	○	No.1 相内 才門②	
D1	No.2 小山 颯太②	6 - 3	○	No.3 中川 大輝①	
	No.7 菅野 貴大②		○	No.6 齋藤 慎司②	
S2	No.4 阿部 太郎②	6 - 1	○	No.2 成田 翔太②	
D2	No.3 野家 農二朗②	4 - 6	○	No.8 三上 壮史②	
	No.8 渡邊 寿和②		○	No.9 飯村 優希①	
S3	No.5 西岡 省吾②	6 - 4	○	No.5 成田 智哉①	

Dグループ	10 弘前工業		1 - 4	11 盛岡南	
	S1	No.2 木田 卓也②	0 - 6	○	No.1 藤島 航②
	D1	No.1 柴田 大寛②	6 - 4	○	No.4 佐藤 省吾②
		No.3 丹藤 蓮②		○	No.5 中居 朋哉②
	S2	No.6 山口 泰和①	0 - 6	○	No.2 中山 聖幸②
	D2	No.4 古川 尚樹②	1 - 6	○	No.3 田村 和真②
		No.5 太田 充①		○	No.9 高橋 優貴②
	S3	No.7 新谷 快②	0 - 6	○	No.6 佐々木 俊②
	11 盛岡南		1 - 4	12 秋田商	
	S1	No.1 藤島 航②	6 - 0	○	No.1 齋藤 順悦②
	D1	No.4 佐藤 省吾②	3 - 6	○	No.4 堀井 架②
		No.5 中居 朋哉②		○	No.7 坂口 昌弘②
S2	No.2 中山 聖幸②	1 - 6	○	No.2 塚本 光樹①	
D2	No.3 田村 和真②	4 - 6	○	No.5 小野 航大②	
	No.9 高橋 優貴②		○	No.6 向川 靖幸①	
S3	No.6 佐々木 俊②	4 - 6	○	No.3 稲垣 光介①	
10 弘前工業		2 - 3	12 秋田商		
S1	No.1 柴田 大寛②	2 - 6	○	No.1 齋藤 順悦②	
D1	No.3 丹藤 蓮②	6 - 4	○	No.4 堀井 架②	
	No.6 山口 泰和①		○	No.7 坂口 昌弘②	
S2	No.2 木田 卓也②	1 - 6	○	No.2 塚本 光樹①	
D2	No.4 古川 尚樹②	6 - 2	○	No.5 小野 航大②	
	No.5 太田 充①		○	No.6 向川 靖幸①	
S3	No.7 新谷 快②	3 - 6	○	No.3 稲垣 光介①	

【男子決勝トーナメント】

【男子3・4位決定戦】



準々決勝	1 岩手 3 - 0 5 山本学園	
	S1 No.1 佐藤 光希② ○ 6 - 2	No.1 細野 拓実②
	D1 No.3 紺野 海斗① ○ 6 - 4	No.4 鈴木 大樹②
	No.7 上村 健仁②	No.5 鈴木 聖史②
	S2 No.2 本多 好渡② ○ 6 - 1	No.2 鈴木 雄斗②
	D2 No.5 高橋 立② 1 - 1	No.6 塩野 裕輝①
	No.6 福田 昇平② (打ち切り)	No.7 菅原 廣平①
	S3 No.4 渡辺 大樹② (打ち切り)	No.3 吉田 吉輝②

準々決勝	7 日大山形 3 - 2 11 盛岡南	
	S1 No.1 熊坂健太郎② 2 - 6 ○ No.1 藤島 航②	
	D1 No.3 豊田 瑠② ○ 6 - 2	No.4 佐藤 省吾②
	No.5 虻 哲也②	No.5 中居 朋哉②
	S2 No.2 大槻 祐輔② ○ 6 - 3	No.2 中山 聖幸②
	D2 No.6 佐藤 究① 2 - 6 ○	No.3 田村 和真②
	No.7 菅井 英太①	No.9 高橋 優貴②
	S3 No.4 安孫子良介① ○ 6 - 1	No.6 佐々木 俊②

準々決勝	3 磐城 3 - 0 4 気仙沼	
	S1 No.1 永山 恵大② ○ 6 - 1	No.1 遠藤 義輝②
	D1 No.2 割谷 達裕① ○ 6 - 2	No.2 小山 颯太②
	No.6 高田 博野②	No.7 菅野 貴大②
	S2 No.4 遠藤 和樹② ○ 6 - 1	No.4 阿部 太郎②
	D2 No.3 川嶋 航輝① 2 - 1	No.3 野家晨二朗②
	No.5 田山絢太郎② (打ち切り)	No.8 渡邊 寿和②
	S3 No.9 久野 在世② 2 - 0	No.5 西岡 省吾②
	(打ち切り)	

準々決勝	9 福島東 1 - 3 12 秋田商	
	S1 No.1 菅野 将大② ○ 6 - 3	No.1 齋藤 順悦②
	D1 No.4 佐藤 洗希① 2 - 6 ○	No.4 堀井 架②
	No.6 菅野 悠人②	No.7 坂口 昌弘②
	S2 No.2 小川 雄大① 3 - 4	No.2 塚本 光樹①
	(打ち切り)	
	D2 No.5 佐久間 瑠② 5 - 7 ○	No.5 小野 航大②
	No.8 渡邊 隆二②	No.6 向川 靖幸①
	S3 No.3 玉手 光次① 1 - 6 ○	No.3 稲垣 光介①

準決勝	1 岩手 3 - 1 3 磐城	
	S1 No.1 佐藤 光希② ○ 6 - 3	No.1 永山 恵大②
	D1 No.3 紺野 海斗① 5 - 7 ○	No.2 割谷 達裕①
	No.7 上村 健仁②	No.6 高田 博野②
	S2 No.2 本多 好渡② ○ 6 - 4	No.4 遠藤 和樹②
	D2 No.5 高橋 立② 4 - 1	No.3 川嶋 航輝①
	No.6 福田 昇平② (打ち切り)	No.5 田山絢太郎②
	S3 No.4 渡辺 大樹② ○ 6 - 1	No.9 久野 在世②

準決勝	7 日大山形 3 - 0 12 秋田商	
	S1 No.1 熊坂健太郎② ○ 6 - 1	No.1 齋藤 順悦②
	D1 No.3 豊田 瑠② ○ 6 - 1	No.4 堀井 架②
	No.5 虻 哲也②	No.7 坂口 昌弘②
	S2 No.2 大槻 祐輔② ○ 6 - 3	No.2 塚本 光樹①
	D2 No.6 佐藤 究① 0 - 1	No.5 小野 航大②
	No.8 岩倉圭之介② (打ち切り)	No.6 向川 靖幸①
	S3 No.4 安孫子良介① 0 - 0	No.3 稲垣 光介①
	(打ち切り)	

決勝	1 岩手 3 - 2 7 日大山形	
	S1 No.1 佐藤 光希② ○ 6 - 3	No.1 熊坂健太郎②
	D1 No.3 紺野 海斗① 1 - 6 ○	No.3 豊田 瑠②
	No.7 上村 健仁②	No.5 虻 哲也②
	S2 No.2 本多 好渡② ○ 6 - 0	No.2 大槻 祐輔②
	D2 No.5 高橋 立② ○ 6 - 3	No.6 佐藤 究①
	No.6 福田 昇平②	No.8 岩倉圭之介②
	S3 No.4 渡辺 大樹② 2 - 6 ○	No.4 安孫子良介①

3・4位決定戦	3 磐城 3 - 1 12 秋田商	
	S1 No.1 永山 恵大② ○ 6 - 4	No.1 齋藤 順悦②
	D1 No.2 割谷 達裕① ○ 6 - 0	No.4 堀井 架②
	No.6 高田 博野②	No.7 坂口 昌弘②
	S2 No.4 遠藤 和樹② 3 - 6 ○	No.2 塚本 光樹①
	D2 No.3 川嶋 航輝① ○ 6 - 3	No.5 小野 航大②
	No.5 田山絢太郎②	No.6 向川 靖幸①
	S3 No.7 蜂谷健太郎① 2 - 3	No.3 稲垣 光介①
	(打ち切り)	

【女子団体対戦表】

【女子予選リーグ】

		1	2	3	勝敗	順位
A	1	いわき光洋	○ 4-1	○ 5-0	2-0	1
	2	秋田商	× 1-4	○ 4-1	1-1	2
	3	盛岡第一	× 0-5	× 1-4	0-2	3

		7	8	9	勝敗	順位
C	7	聖霊短大付	○ 5-0	○ 5-0	2-0	1
	8	日大東北	× 0-5	○ 4-1	1-1	2
	9	東陵	× 0-5	× 1-4	0-2	3

		4	5	6	勝敗	順位
B	4	八戸西	○ 3-2	× 0-5	1-1	2
	5	気仙沼	× 2-3	○ 1-4	0-2	3
	6	日大山形	○ 5-0	○ 4-1	2-0	1

		10	11	12	勝敗	順位
D	10	青森東	○ 3-2	○ 3-2	2-0	1
	11	山形西	× 2-3	○ 3-2	1-1	2
	12	盛岡白百合	× 2-3	× 2-3	0-2	3

		2 秋田商	4 - 1	3 盛岡第一	
Aグループ	S1	No.1 金沢さくら②	1 - 6	○ No.1 福原 聖子①	
	D1	No.2 田中萌々子①	○ 6 - 1	No.4 鳥羽 有紀①	
	S2	No.5 山田 璃央②	○ 6 - 4	No.5 林 史香②	
	D2	No.3 宇佐美遙菜①	○ 6 - 1	No.2 乳井優有夏②	
	S3	No.6 淀川 玲奈②	○ 6 - 1	No.6 久保 璃奈②	
	D3	No.4 伊藤 優那①	○ 7 - 5	No.7 片島 佳奈②	
	S3	No.8 岩谷 晴香②	○ 7 - 5	No.3 森 瑛梨奈②	
	1 いわき光洋 4 - 1 2 秋田商				
	S1	No.1 椎名 舞②	○ 6 - 1	No.1 金沢さくら②	
D1	No.4 草野 彩②	○ 3 - 6	No.2 田中萌々子①		
S2	No.7 鈴木 夏芽①	○ 6 - 1	No.5 山田 璃央②		
D2	No.2 高木 海①	○ 6 - 1	No.3 宇佐美遙菜①		
S3	No.5 矢内 沙知②	○ 6 - 3	No.6 淀川 玲奈②		
D3	No.6 遠藤 綾子①	○ 6 - 3	No.8 伊藤 優那①		
S3	No.3 谷口 愛梨①	○ 6 - 3	No.4 岩谷 晴香②		
1 いわき光洋 5 - 0 3 盛岡第一					
S1	No.1 椎名 舞②	○ 6 - 2	No.1 福原 聖子①		
D1	No.4 草野 彩②	○ 6 - 4	No.4 鳥羽 有紀①		
S2	No.7 鈴木 夏芽①	○ 6 - 4	No.5 林 史香②		
D2	No.2 高木 海①	○ 6 - 1	No.2 乳井優有夏②		
S3	No.5 矢内 沙知②	○ 6 - 0	No.6 久保 璃奈②		
D3	No.6 遠藤 綾子①	○ 6 - 4	No.7 片島 佳奈②		
S3	No.3 谷口 愛梨①	○ 6 - 4	No.3 森 瑛梨奈②		

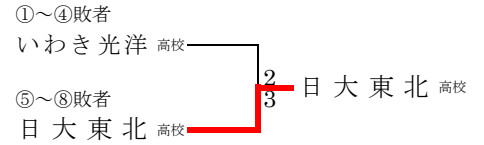
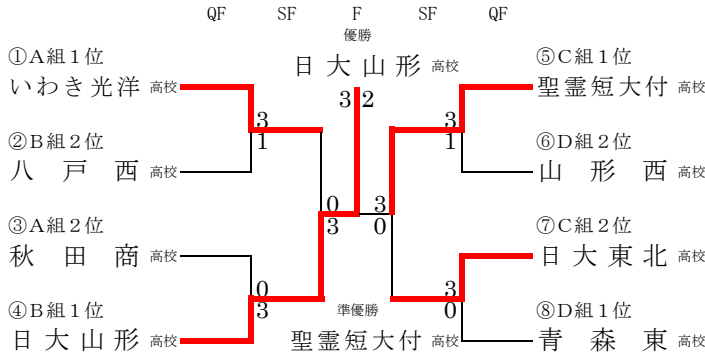
		8 日大東北	4 - 1	9 東陵	
Cグループ	S1	No.1 野内茉梨乃①	○ 6 - 4	No.1 小野寺愛奈②	
	D1	No.4 佐々木陽菜②	○ 6 - 1	No.2 米倉 奈夏②	
	S2	No.5 佐藤 成恵②	○ 6 - 0	No.3 佐々木梨緒①	
	D2	No.2 齋須 彩夏①	○ 6 - 0	No.6 佐藤 郁美②	
	S3	No.6 君島 瑞歩②	1 - 6	No.4 佐々木 瞳①	
	D3	No.7 栗山 紗妃②	○ 6 - 4	No.8 鈴木 楓①	
	S3	No.8 伊勢野みづき②	○ 6 - 4	No.7 阿部 優香①	
	7 聖霊短大付 5 - 0 8 日大東北				
	S1	No.1 大島 楓歩②	○ 6 - 1	No.1 野内茉梨乃①	
D1	No.3 三浦 里奈②	○ 7 - 5	No.4 佐々木陽菜②		
S2	No.5 長谷部花奈②	○ 6 - 1	No.5 佐藤 成恵②		
D2	No.2 堀井ともみ①	○ 6 - 1	No.2 齋須 彩夏①		
S3	No.6 佐々木美祝②	○ 6 - 3	No.6 君島 瑞歩②		
D3	No.7 齋藤 芽衣①	○ 6 - 0	No.7 栗山 紗妃②		
S3	No.4 長山可奈子①	○ 6 - 0	No.3 伊勢野みづき②		
7 聖霊短大付 5 - 0 9 東陵					
S1	No.1 大島 楓歩②	○ 6 - 0	No.1 小野寺愛奈②		
D1	No.3 三浦 里奈②	○ 6 - 0	No.2 米倉 奈夏②		
S2	No.5 長谷部花奈②	○ 6 - 1	No.3 佐々木梨緒①		
D2	No.2 堀井ともみ①	○ 6 - 1	No.5 菊田 真優②		
S3	No.6 佐々木美祝②	○ 6 - 3	No.4 佐々木 瞳①		
D3	No.7 齋藤 芽衣①	○ 6 - 2	No.8 鈴木 楓①		
S3	No.4 長山可奈子①	○ 6 - 2	No.7 阿部 優香①		

		4 八戸西	3 - 2	5 気仙沼	
Bグループ	S1	No.1 ニツ森萌乃①	○ 6 - 2	No.1 鈴木 菜々①	
	D1	No.3 小野 万凜②	○ 7 - 6 (4)	No.2 足利 璃来②	
	S2	No.4 山本 麻美②	○ 6 - 2	No.6 及川 友季②	
	D2	No.2 河端 美玖②	○ 6 - 2	No.3 齋藤未桜里②	
	S3	No.5 工藤 恵美②	(5) 6 - 7	No.7 佐藤 那奈②	
	D3	No.8 若本 麻央②	○ 6 - 7	No.8 小野寺詩緒②	
	S3	No.9 上田 鈴華②	1 - 6	No.4 及川 光季②	
	5 気仙沼 1 - 4 6 日大山形				
	S1	No.1 鈴木 菜々①	○ 0 - 6	No.1 武田茉莉香①	
D1	No.2 足利 璃来②	○ 0 - 6	No.3 渡辺 樹里②		
S2	No.6 及川 友季②	○ 0 - 6	No.5 鈴木 琴音①		
D2	No.3 齋藤未桜里②	1 - 6	No.2 佐藤 千晴②		
S3	No.7 佐藤 那奈②	○ 6 - 0	No.6 伊藤 亜実②		
D3	No.8 小野寺詩緒②	○ 6 - 0	No.7 渡部 彩夏①		
S3	No.4 及川 光季②	1 - 6	No.4 高内 麗②		
4 八戸西 0 - 5 6 日大山形					
S1	No.1 ニツ森萌乃①	○ 0 - 6	No.1 武田茉莉香①		
D1	No.3 小野 万凜②	1 - 6	No.3 渡辺 樹里②		
S2	No.4 山本 麻美②	○ 1 - 6	No.5 鈴木 琴音①		
D2	No.2 河端 美玖②	1 - 6	No.2 佐藤 千晴②		
S3	No.5 工藤 恵美②	4 - 6	No.6 伊藤 亜実②		
D3	No.8 若本 麻央②	○ 4 - 6	No.7 渡部 彩夏①		
S3	No.9 上田 鈴華②	○ 0 - 6	No.4 高内 麗②		

		10 青森東	3 - 2	11 山形西	
Dグループ	S1	No.3 森田 彩夏②	○ 0 - 6	No.1 清水 優②	
	D1	No.1 鈴木 理子①	○ 6 - 0	No.3 長崎 茜②	
	S2	No.2 早津 舞夏②	○ 6 - 0	No.4 新関 愛里②	
	D2	No.4 川嶋 翠②	○ 0 - 6	No.2 小川 愛②	
	S3	No.6 白取 美咲②	○ 6 - 3	No.5 安孫子果奈②	
	D3	No.7 三橋 萌花②	○ 6 - 3	No.8 渡部 史菜②	
	S3	No.5 山村 宝絹②	○ 6 - 0	No.6 大場 萌②	
	11 山形西 3 - 2 12 盛岡白百合				
	S1	No.1 清水 優②	○ 6 - 1	No.1 高橋 葵②	
D1	No.3 長崎 茜②	○ 6 - 4	No.3 松本 佳奈①		
S2	No.4 新関 愛里②	○ 6 - 4	No.5 吉岡 千夏①		
D2	No.2 小川 愛②	5 - 7	No.2 坂本 理紗①		
S3	No.5 安孫子果奈②	○ 6 - 0	No.4 佐藤 優香②		
D3	No.9 須江 美来①	○ 6 - 0	No.7 田浦 佳奈②		
S3	No.6 大場 萌②	5 - 7	No.8 嶋田つぐみ①		
10 青森東 3 - 2 12 盛岡白百合					
S1	No.3 森田 彩夏②	○ 0 - 6	No.1 高橋 葵②		
D1	No.1 鈴木 理子①	○ 6 - 3	No.3 松本 佳奈①		
S2	No.2 早津 舞夏②	○ 6 - 3	No.5 吉岡 千夏①		
D2	No.4 川嶋 翠②	○ 0 - 6	No.2 坂本 理紗①		
S3	No.6 白取 美咲②	○ 6 - 0	No.4 佐藤 優香②		
D3	No.7 三橋 萌花②	○ 6 - 0	No.7 田浦 佳奈②		
S3	No.5 山村 宝絹②	○ 6 - 0	No.8 嶋田つぐみ①		

【女子決勝トーナメント】

【女子3・4位決定戦】



準々決勝	1 いわき光洋		3 - 1	4 八戸西	
	S1	No.1 椎名 舞② ○	6 - 1	No.1	二ツ森萌乃①
	D1	No.4 草野 彩②	1 - 6 ○	No.3	小野 万凜②
		No.7 鈴木 夏芽①		No.4	山本 麻美②
	S2	No.2 高木 海① ○	6 - 2	No.2	河端 美玖②
	D2	No.5 矢内 沙知②	5 - 4	No.5	工藤 恵美②
		No.6 遠藤 綾子① (打ち切り)		No.8	若本 麻央②
	S3	No.3 谷口 愛梨① ○	6 - 1	No.6	濱道 茉莉①

準々決勝	7 聖霊短大付		3 - 1	11 山形西	
	S1	No.1 大島 楓歩②	3 - 6 ○	No.1	清水 優②
	D1	No.3 三浦 里奈②	6 - 1 ○	No.2	小川 愛②
		No.5 長谷部花奈②		No.4	新関 愛里②
	S2	No.2 堀井ともみ① ○	6 - 0	No.5	安孫子果奈②
	D2	No.6 佐々木美祝②	4 - 3	No.3	長崎 茜②
		No.7 齋藤 芽衣① (打ち切り)		No.9	須江 美来①
	S3	No.4 長山可奈子① ○	6 - 0	No.6	大場 萌②

準々決勝	2 秋田商		0 - 3	6 日大山形	
	S1	No.1 金沢さくら②	0 - 6 ○	No.1	武田茉里香①
	D1	No.2 田中萌々子①	1 - 6 ○	No.3	渡辺 樹里②
		No.5 山田 璃央②		No.5	鈴木 琴音①
	S2	No.3 宇佐美遥菜①	5 - 6 (打ち切り)	No.2	佐藤 千晴②
	D2	No.6 淀川 玲奈②	1 - 1	No.6	伊藤 亜実②
		No.8 伊藤 優那① (打ち切り)		No.7	渡部 彩夏①
	S3	No.4 岩谷 晴香②	1 - 6 ○	No.4	高内 麗②

準々決勝	8 日大東北		3 - 0	10 青森東	
	S1	No.1 野内茉梨乃① ○	6 - 1	No.3	森田 彩夏②
	D1	No.4 佐々木陽菜②	7 - 6 (3) ○	No.1	鈴木 理子①
		No.5 佐藤 成恵②		No.2	早津 舞夏②
	S2	No.2 齋須 彩夏① ○	6 - 2	No.4	川嶋 翠②
	D2	No.6 君島 瑞歩②	2 - 5	No.6	白取 美咲②
		No.7 栗山 紗妃② (打ち切り)		No.7	三橋 萌花②
	S3	No.3 伊勢野みづき②	(打ち切り)	No.5	山村 宝絹②

準決勝	1 いわき光洋		0 - 3	6 日大山形	
	S1	No.1 椎名 舞②	0 - 6 ○	No.1	武田茉里香①
	D1	No.4 草野 彩②	1 - 6 ○	No.3	渡辺 樹里②
		No.7 鈴木 夏芽①		No.5	鈴木 琴音①
	S2	No.2 高木 海①	3 - 6 ○	No.2	佐藤 千晴②
	D2	No.5 矢内 沙知②	0 - 0	No.6	伊藤 亜実②
		No.6 遠藤 綾子① (打ち切り)		No.7	渡部 彩夏①
	S3	No.3 谷口 愛梨①	0 - 1 (打ち切り)	No.4	高内 麗②

準決勝	7 聖霊短大付		3 - 0	8 日大東北	
	S1	No.1 大島 楓歩② ○	6 - 0	No.1	野内茉梨乃①
	D1	No.3 三浦 里奈②	6 - 4 ○	No.4	佐々木陽菜②
		No.5 長谷部花奈②		No.5	佐藤 成恵②
	S2	No.2 堀井ともみ① ○	7 - 5	No.2	齋須 彩夏①
	D2	No.6 佐々木美祝②	4 - 2	No.6	君島 瑞歩②
		No.7 齋藤 芽衣① (打ち切り)		No.7	栗山 紗妃②
	S3	No.4 長山可奈子①	0 - 0 (打ち切り)	No.3	伊勢野みづき②

決勝	6 日大山形		3 - 2	7 聖霊短大付	
	S1	No.1 武田茉里香① ○	6 - 3	No.1	大島 楓歩②
	D1	No.3 渡辺 樹里②	6 - 4 ○	No.3	三浦 里奈②
		No.5 鈴木 琴音①		No.5	長谷部花奈②
	S2	No.2 佐藤 千晴②	3 - 6 ○	No.2	堀井ともみ①
	D2	No.6 伊藤 亜実②	3 - 6 ○	No.6	佐々木美祝②
		No.7 渡部 彩夏①		No.7	齋藤 芽衣①
	S3	No.4 高内 麗② ○	6 - 2	No.4	長山可奈子①

3・4位決定戦	1 いわき光洋		2 - 3	8 日大東北	
	S1	No.1 椎名 舞②	1 - 6 ○	No.1	野内茉梨乃①
	D1	No.4 草野 彩②	0 - 6 ○	No.3	伊勢野みづき②
		No.7 鈴木 夏芽①		No.5	佐藤 成恵②
	S2	No.2 高木 海① ○	6 - 2	No.2	齋須 彩夏①
	D2	No.5 矢内 沙知②	2 - 6 ○	No.4	佐々木陽菜②
		No.6 遠藤 綾子①		No.6	君島 瑞歩②
	S3	No.3 谷口 愛梨① ○	6 - 1	No.7	栗山 紗妃②