

平成25年度 全国高等学校総合体育大会テニス競技 滋賀県予選

滋賀県代表選手（個人の部）

■ 男子シングルス

順位	選手氏名	学年	学校名
1	稗島 啓司	③	光泉
2	石島 星歩	②	光泉

■ 女子シングルス

順位	選手氏名	学年	学校名
1	青木 萌	③	栗東
2	佐々木 杏菜	③	栗東

■ 男子ダブルス

順位	選手氏名	学年	学校名
1	深田 健太郎	③	光泉
	山崎 貴裕	②	

■ 女子ダブルス

順位	選手氏名	学年	学校名
1	青木 萌	③	栗東
	佐々木 杏菜	③	

滋賀県代表校（団体の部）

■ 男子団体の部

光 泉

所在地：滋賀県草津市野路

■ 女子団体の部

栗 東

所在地：滋賀県栗東市小野



平成25年(2013年)度 滋賀県高等学校春季総合体育大会テニス競技大会 男子ダブルス本戦

BOYS' DOUBLES MAIN DRAW

期日:2013/6/7 於:彦根総合運動場

1	稗島 啓司 ③ (光泉)	伊藤 勇丞 ③ (光泉)	6-0	稗島 啓司 ③ (光泉)	伊藤 勇丞 ③ (光泉)	優勝	6-0	姑射 清水 ③ (東大津)	理誠 清水 ② (東大津)	17
2	石山 弘将 ② (立命館守山)	安藤 真哉 ② (立命館守山)	6-0	石山 弘将 ② (立命館守山)	安藤 真哉 ② (立命館守山)	6-0	6-0	山本 慶輝 ③ (国際情報)	林 拓希 ② (国際情報)	18
3	中山 航慶 ③ (近江兄弟社)	大橋 和慶 ③ (近江兄弟社)	6-4	濱本 一星 ③ (東大津)	小笠原 宏司 ③ (東大津)	8-5	6-4	永守 伊藤 ③ (膳所)	今井 啓太 ③ (膳所)	19
4	濱本 一星 ③ (東大津)	小笠原 宏司 ③ (東大津)	6-4	濱本 一星 ③ (東大津)	小笠原 宏司 ③ (東大津)	6-4	6-3	永守 伊藤 ③ (膳所)	将輝 大晃 ③ (膳所)	20
5	フェントン 川上 真矢 ② (光泉)	フェントン 川上 真矢 ② (光泉)	6-2	藤田 愛原 ③ (膳所)	藤田 愛原 ③ (膳所)	6-2	6-4	東木田 裕介 ③ (水口東)	山田 真吾 ③ (水口東)	21
6	池本 怜生 ③ (水口東)	平林 聖人 ③ (水口東)	6-2	藤田 愛原 ③ (膳所)	藤田 愛原 ③ (膳所)	7-6(1)	6-2	石島 滉士 ③ (国際情報)	木田 慈之 ③ (国際情報)	22
7	朝陽 惇仁 ② (水口東)	津田 将孝 ② (水口東)	6-0	藤田 愛原 ③ (膳所)	藤田 愛原 ③ (膳所)	6-1	6-4	石島 昌幸 ② (光泉)	宮下 航希 ① (光泉)	23
8	藤田 卓也 ③ (膳所)	愛原 里樹 ③ (膳所)	6-0	藤田 卓也 ③ (膳所)	愛原 里樹 ③ (膳所)	6-1	6-1	石島 星歩 ② (光泉)	浜崎 桂介 ① (光泉)	24
9	押田 星南 ② (立命館守山)	吉永 亜嵐 ② (立命館守山)	6-2	宇田 中川 敬祐 ② (光泉)	宇田 中川 敬祐 ② (光泉)	6-1	6-3	上松 裕太 ③ (光泉)	源代 翔太 ③ (光泉)	25
10	川崎 昌樹 ③ (栗東)	渡邊 安富 ③ (栗東)	6-2	宇田 中川 敬祐 ② (光泉)	宇田 中川 敬祐 ② (光泉)	6-1	6-3	小嶋 友樹 ③ (立命館守山)	大 地 ③ (立命館守山)	26
11	西浦 翔太 ② (東大津)	今井 康太 ① (東大津)	6-0	宇田 中川 敬祐 ② (光泉)	宇田 中川 敬祐 ② (光泉)	6-0	6-0	北岸 大樹 ③ (水口東)	西田 侑平 ③ (水口東)	27
12	宇田 萌 ② (光泉)	中川 敬祐 ② (光泉)	6-0	宇田 萌 ② (光泉)	中川 敬祐 ② (光泉)	6-0	6-4	河崎 智樹 ③ (近江兄弟社)	川端 拓海 ② (近江兄弟社)	28
13	藤井 俊壮 ③ (近江兄弟社)	井上 翔 ② (膳所)	6-2	上野 浅野 ③ (膳所)	上野 浅野 ③ (膳所)	6-0	6-4	増田 悠汰 ② (立命館守山)	杉本 庸 ② (立命館守山)	29
14	中川 洋彦 ③ (膳所)	片優 也 ③ (膳所)	6-1	上野 浅野 ③ (膳所)	上野 浅野 ③ (膳所)	6-0	6-4	三浦 祐市 ③ (膳所)	岩波 俊紀 ③ (膳所)	30
15	逸見 亮太 ③ (東大津)	河合 亮輔 ③ (東大津)	6-1	上野 浅野 ③ (膳所)	上野 浅野 ③ (膳所)	6-1	6-1	宇谷 冬翼 ③ (栗東)	尾 冬牙 ③ (栗東)	31
16	上野 皓生 ② (光泉)	浅野 紘毅 ② (光泉)	6-1	上野 皓生 ② (光泉)	浅野 紘毅 ② (光泉)	6-1	6-4	深田 健太朗 ③ (光泉)	山崎 貴裕 ② (光泉)	32

2013 未来をつなぐ北部九州総体 平成25年度全国高等学校総合体育大会 出場者  
1位 深田 健太朗③・山崎 貴裕②(光泉高)

- 1位 深田 健太朗 山崎 貴裕 (光泉)
- 2位 稗島 啓司 伊藤 勇丞 (光泉)
- 3位 宇田 萌 中川 敬祐 (光泉)
- 3位 姑射 理誠 清水 佑 (東大津)

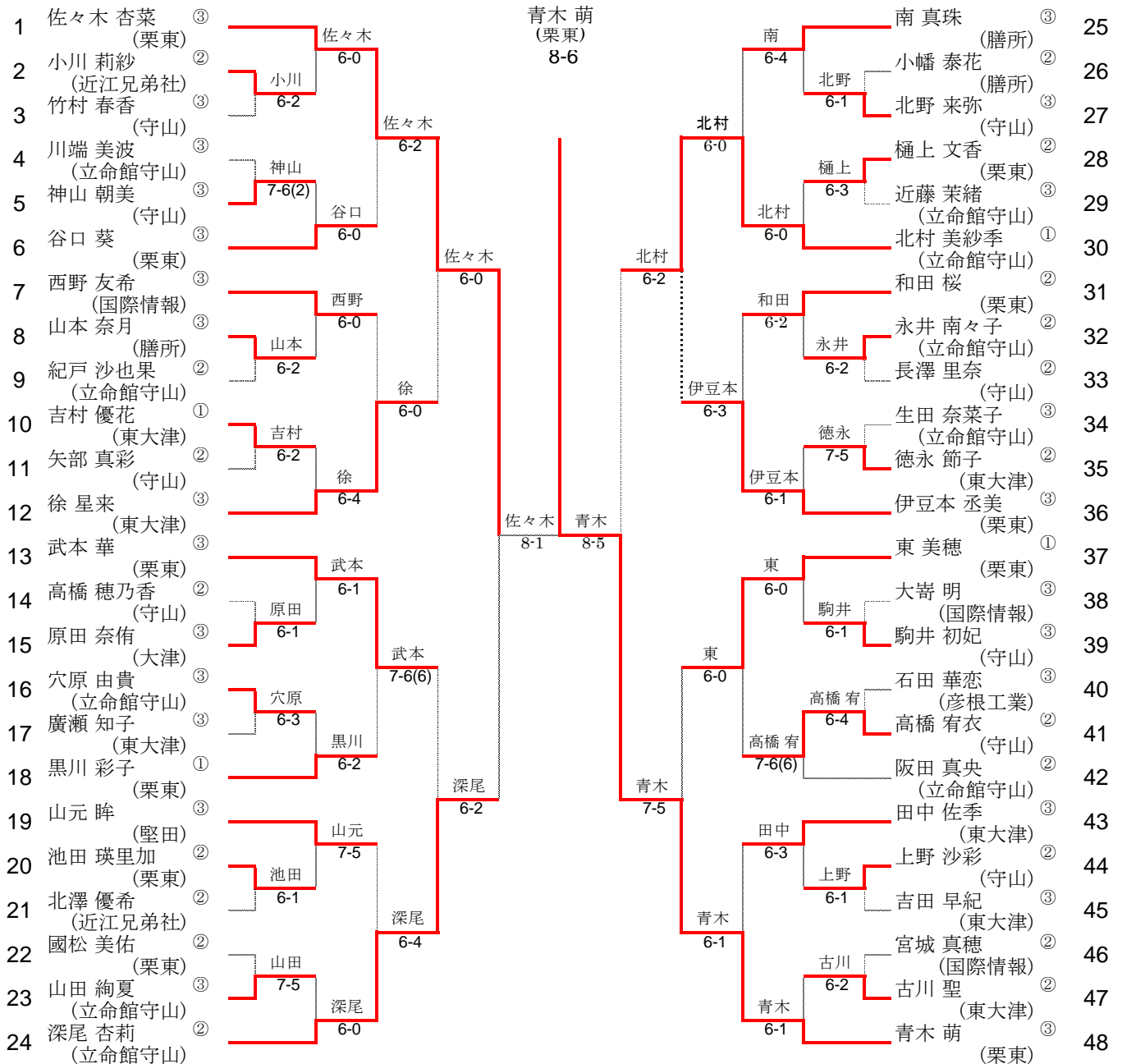
- 1 稗島 啓司 (光泉) 伊藤 勇丞
- 2 深田 健太朗 (光泉) 山崎 貴裕
- 3 姑射 理誠 (東大津) 清水 佑
- 4 上野 皓生 (光泉) 浅野 紘毅
- 5 石島 星歩 (光泉) 浜崎 桂介
- 6 押田 星南 (立命館守山) 吉永 亜嵐
- 7 藤田 卓也 (膳所) 愛原 里樹
- 8 上松 裕太 (光泉) 源代 翔太
- 9 宇田 萌 (光泉) 中川 敬祐

【試合方法:1セット(6オールタイムブレイク)】 但し、決勝戦は8ゲームズとする。

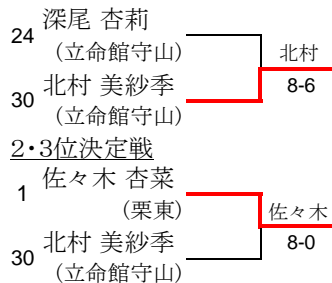
平成25年(2013年)度 滋賀県高等学校春季総合体育大会テニス競技大会 女子シングルス本戦

GIRLS' SINGLES MAIN DRAW

期日:2013/6/6 於:大津市大石緑地スポーツ村



順位戦



- 1位 青木 萌③ (栗東)  
 2位 佐々木 杏菜③ (栗東)  
 3位 北村 美紗季① (立命館守山)  
 4位 深尾 杏莉② (立命館守山)

2013 未来をつなぐ北部九州総体 平成25年度全国高等学校総合体育大会 出場者  
 1位 青木 萌③(栗東高) 2位 佐々木 杏菜③(栗東高)

シード選手

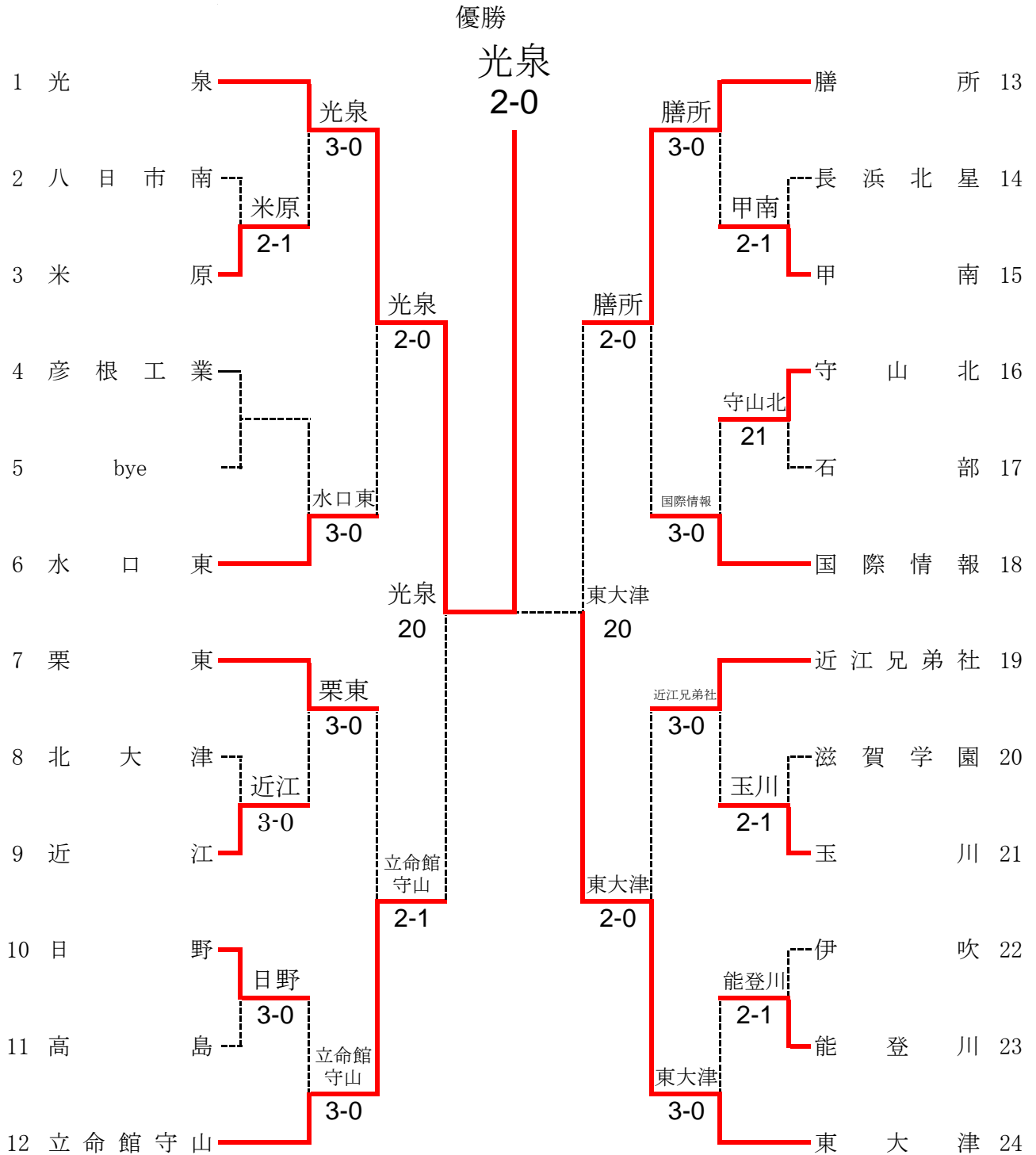
- 1.佐々木 杏菜(栗東) 2.青木 萌(栗東) 3.深尾 杏莉(立命館守山) 4.南 真珠(膳所)  
 5.武本 華(栗東) 6.東 美徳(栗東) 7.徐 星来(東大津) 8.伊豆本 丞美(栗東)  
 9.和田 桜(栗東) 10.黒川 彩子(栗東) 11.阪田 真央(立命館守山) 12.西野 友希(国際情報)  
 13.田中 佐季(東大津) 14.谷口 葵(栗東) 15.山元 眸(堅田) 16.北村 美紗季(立命館守山)

試合方法:1セットマッチ、6ゲームズオールタイブレイク ただし、準決勝以降は8ゲームズプロセット



平成25年度 滋賀県高等学校春季総合体育大会テニス競技 男子団体戦

期日:2013/6/6~8 会場:彦根総合運動場



優勝 光泉高校 準優勝 東大津高校 3位 膳所高校・立命館守山高校

【決勝】

F	光泉	2 - 0	東大津
D1	深田 健太朗③ 山崎 貴裕②	8 - 2	西浦 翔太② 逸見 亮太③
S1	稗島 啓司③	7 [打切] 5	姑射 理誠③
S2	石島 星歩②	8 - 4	清水 佑②

2013 未来をつなぐ北部九州総体 平成25年度全国高等学校総合体育大会 出場校  
1位 光泉高校 (10年連続 11回目)

1セットマッチ(6-6タイブレーク)とする。ただし、決勝戦は8ゲームズプロセットとする。  
審判方法:1Rは相互審判(SCU)とし、それ以降は敗者審判(SCU)とする。

平成25年度 滋賀県春季高校総合体育大会 テニス競技 男子団体の部 対戦記録

ドロー番号2		ドロー番号3		ドロー番号8		ドロー番号9		ドロー番号10		ドロー番号11	
1R	八日市南	1 - 2	米原	1R	北大津	0 - 3	近江	1R	日野	3 - 0	高島
D1	黒瀬 拓海① 小澤 諒二①	6(6) - 7	菌 拓哉 ③ 村林 寛文③	D1	伊藤 虹陽③ 目片 裕大②	1 - 6	奥村 寛斗③ 澁谷 晃大②	D1	義山 源基③ 山田 汰門③	6 - 2	田中 悠作③ 清水 湧斗③
S1	西浦 隼翔①	6 - 3	井上 望③	S1	満處 圭介③	6(5) - 7	丸 健太③	S1	篠原 健吾③	6 - 3	大森 拓真③
S2	池田 向晴①	1 - 6	前田 拓海②	S2	西原 朋輝②	0 - 6	久保田 峻③	S2	伊澤 景②	6 - 1	山本 正人③

ドロー番号14		ドロー番号15		ドロー番号16		ドロー番号17		ドロー番号20		ドロー番号21	
1R	長浜北星	1 - 2	甲南	1R	守山北	2 - 1	石部	1R	滋賀学園	1 - 2	玉川
D1	吉良 颯真③ 岩垣 耀祐③	2 - 6	工藤 駿② 大島 菖瑚②	D1	森下 加奈之② 東 政輝③	6 - 4	梅野 竜樹③ 山田 高義②	D1	泉 俊樹③ 落合 敬太③	6 - 3	杉本 光規③ 具谷 一成③
S1	村居 誠也③	1 - 6	池田 孝一②	S1	小椋 怜央②	2 - 6	櫻木 日向②	S1	山田 悠貴③	1 - 6	中野 陽介②
S2	木野 賢人③	6 - 2	西川 亮也②	S2	大西 誠②	6 - 4	市川 義弥③	S2	上山 拓己③	1 - 6	世古 和也③

ドロー番号22		ドロー番号23	
1R	伊吹	1 - 2	能登川
D1	加納 拓弥③ 後藤 尚大③	4 - 6	林 賢作③ 宮川 潤紀③
S1	岡 栄介③	6 - 0	北岸 赳也②
S2	東岸 健太③	1 - 6	初田 雄大③

ドロー番号1		ドロー番号3		ドロー番号4		ドロー番号6		ドロー番号7		ドロー番号9	
2R	光泉	3 - 0	米原	2R	彦根工業	0 - 3	水口東	2R	栗東	3 - 0	近江
D1	山崎 貴裕② 深田 健太郎③	6 - 0	菌 拓哉 ③ 村林 寛文③	D1	田中 裕次郎③ 内西 功一③	0 - 6	北岸 大樹③ 西田 侑平③	D1	中澤 寿行② 山崎 康平②	6 - 1	奥村 寛斗③ 澁谷 晃大②
S1	稗島 啓司③	6 - 0	井上 望③	S1	西畠 徹③	3 - 6	山田 裕介③	S1	宇尾 翼③	6 - 1	丸 健太③
S2	石島 星歩②	6 - 0	前田 拓海②	S2	徳永 蓮②	1 - 6	池本 怜生③	S2	川崎 昌樹③	6 - 2	久保田 峻③

ドロー番号10		ドロー番号12		ドロー番号13		ドロー番号15		ドロー番号16		ドロー番号18	
2R	日野	0 - 3	立命館守山	2R	膳所	3 - 0	甲南	2R	守山北	0 - 3	国際情報
D1	花田 真澄③ 山田 汰門③	0 - 6	森 大地③ 小嶋 友樹③	D1	永守 将輝② 伊藤 大晃③	6 - 0	工藤 駿② 大島 菖瑚②	D1	森下 加奈之② 東 政輝③	3 - 6	山本 慶輝③ 林 拓希②
S1	篠原 健吾③	0 - 6	押田 星南②	S1	藤田 卓也③	6 - 0	池田 孝一②	S1	小椋 怜央②	4 - 6	木田 慈之③
S2	義山 源基③	2 - 6	村井 藤紀③	S2	今井 啓太③	6 - 1	西川 亮也②	S2	大西 誠②	1 - 6	東 滉士③

ドロー番号19		ドロー番号21		ドロー番号23		ドロー番号24	
2R	近江兄弟社	3 - 0	玉川	2R	能登川	0 - 3	東大津
D1	井上 翔② 川端 拓海②	7 - 5	世古 和也③ 青山 千也③	D1	初田 雄大③ 宮川 潤紀③	1 - 6	西浦 翔太② 逸見 亮太③
S1	中山 航③	6 - 4	中野 陽介②	S1	北岸 赳也②	2 - 6	姑射 理誠③
S2	藤井 俊壮 ③	6 - 1	杉本 光規③	S2	林 洗希③	0 - 6	清水 佑②

ドロー番号1		ドロー番号6		ドロー番号7		ドロー番号12		ドロー番号13		ドロー番号18	
3R	光泉	2 - 0	水口東	3R	栗東	1 - 2	立命館守山	3R	膳所	2 - 0	国際情報
D1	稗島 啓司③ 伊藤 勇丞③	6 - 0	西田 侑平③ 北岸 大樹③	D1	中澤 寿行② 山崎 康平②	3 - 6	森 大地③ 小嶋 友樹③	D1	今井 啓太③ 梅本 有紀人③	3 打切 5	山本 慶輝③ 林 拓希②
S1	山崎 貴裕②	6 - 0	山田 裕介③	S1	宇尾 翼③	6 - 0	吉永 亜嵐②	S1	藤田 卓也③	6 - 1	木田 慈之③
S2	石島 星歩②	5 打切 0	池本 怜生③	S2	川崎 昌樹③	2 - 6	押田 星南②	S2	永守 将輝②	6 - 4	東 滉士③

ドロー番号19		ドロー番号24	
3R	近江兄弟社	0 - 2	東大津
D1	川端 拓海② 成宮 航平③	3 打切 5	西浦 翔太② 今井 康太①
S1	中山 航③	2 - 6	姑射 理誠③
S2	藤井 俊壮 ③	0 - 6	清水 佑②

ドロー番号1 【準決勝】		ドロー番号12		ドロー番号13 【準決勝】		ドロー番号24	
SF	光泉	2 - 0	立命館守山	SF	膳所	0 - 2	東大津
D1	稗島 啓司③ 伊藤 勇丞③	5 打切 1	小嶋 友樹③ 森 大地③	D1	今井 啓太③ 梅本 有紀人③	3 打切 5	西浦 翔太② 逸見 亮太③
S1	山崎 貴裕②	6 - 1	吉永 亜嵐②	S1	藤田 卓也③	3 - 6	姑射 理誠③
S2	石島 星歩②	6 - 1	押田 星南②	S2	永守 将輝②	1 - 6	清水 佑②

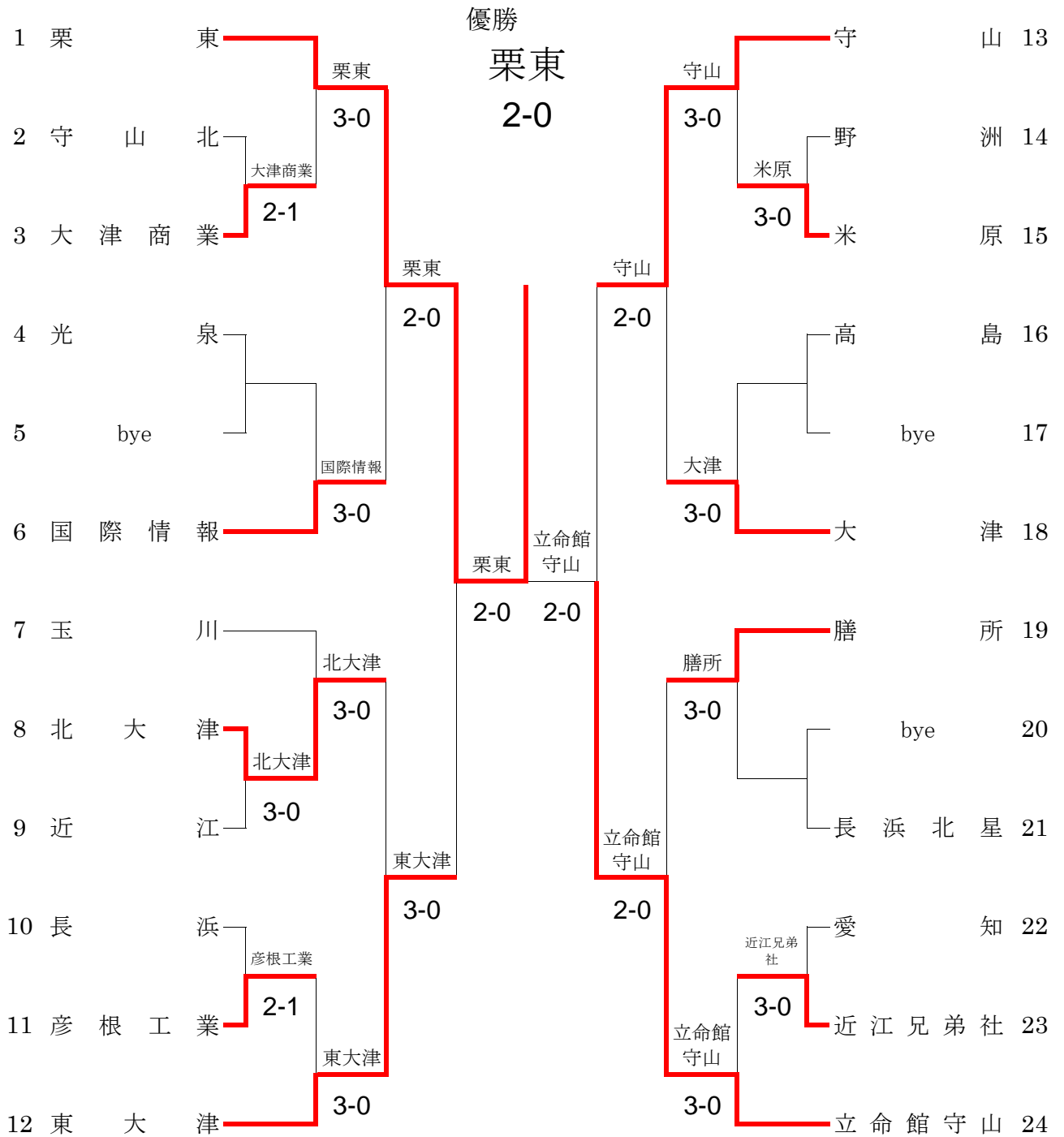
【決勝】			
F	光泉	2 - 0	東大津
D1	深田 健太郎③ 山崎 貴裕②	8 - 2	西浦 翔太② 逸見 亮太③
S1	稗島 啓司③	7 打切 5	姑射 理誠③
S2	石島 星歩②	8 - 4	清水 佑②

期日:2013/ 6/ 6~8 於:彦根総合運動場

※審判方法:初戦のみ相互審判(S.C.U.)とします。2回戦以降の試合は、敗者審判(S.C.U.)とします。

平成25年度 滋賀県高等学校春季総合体育大会テニス競技 女子団体戦

期日:2013/6/6~8 会場:大石緑地スポーツ村



優勝 栗東高校 準優勝 立命館守山高校 3位 東大津高校 守山高校

【決勝】

F	栗東	2 - 0	立命館守山
D1	伊豆本 丞美③ 東 美穂①	8 - 0	阪田 真央② 永井 南々子②
S1	佐々木 杏菜③	8 - 4	深尾 杏莉②
S2	青木 萌③	6 <small>打切</small> 3	北村 美紗季①

2013 未来をつなぐ北部九州総体 平成25年度全国高等学校総合体育大会 出場校  
1位 栗東高校 (15年連続 24回目)

1セットマッチ(6-6タイププレーク)とする。ただし、決勝戦は8ゲームズプロセットとする。  
審判方法:1Rは相互審判(SCU)とし、それ以降は敗者審判(SCU)とする。

滋賀県高等学校体育連盟テニス部



平成25年度 滋賀県高校春季総体 テニス競技 女子団体の部 対戦記録 No.1/1

ドロ-番号2	ドロ-番号3	ドロ-番号8	ドロ-番号9	ドロ-番号10	ドロ-番号11
守山北 1 - 2 大津商業	1R 北大津 3 - 0 近江	1R 長浜 1 - 2 彦根工業	橋本 明寿香③ 宮川 沙織③ 2 - 6 奥田 千沙③ 服部 まゆ③	D1 要石 真央子③ 嶋田 真実③ 2 - 6 野村 琴美③ 圓城 佑美②	S1 松沢 莉奈③ 4 - 6 梶谷 理早③
北村 陽香② 6 - 1 大梁 理子③	D1 濱松 茜③ 小野田 沙羅② 6 - 1 藤本 陽子③ 松山 彩夏③	S1 三田村 愛美③ 0 - 6 石田 華恋③	S1 安孫子 奈美③ 6 - 1 森下 恵利佳③	S2 前田 友理③ 7 - 6(5) 田中 菜美絵②	S2 上堂地 紗希③ 6 - 2 松井 彩乃③

ドロ-番号14	ドロ-番号15
野洲 0 - 3 米原	木戸 菜月② 中島 亜耶③ 3 - 6 川北 華子③ 古野 柚月③
河原林 ほゆみ② 2 - 6 須川 直子③	吉川 実央① 0 - 6 力石 あかり③

ドロ-番号22	ドロ-番号23
1R 愛知 0 - 3 近江兄弟社	D1 松本 滯奈③ 相田 愛佳① 0 - 6 濱野紗衣② 國澤佑衣②
S1 森野 成美③ 0 - 6 小川莉紗②	S2 楠亀 優衣① 0 - 6 北澤優希②

<b>試合日程</b>	
6月6日(木)	1回戦
6月7日(金)	2・3回戦
6月8日(土)	準決勝・決勝

ドロ-番号1	ドロ-番号3
栗東 3 - 0 大津商業	佐々木 杏菜③ 伊豆本 丞美③ 6 - 0 大梁 理子③ 田島 彩瑛③
青木 萌③ 6 - 0 梶谷 理早③	東 美德① 6 - 0 奥田 千沙③

ドロ-番号4	ドロ-番号6
2R 光泉 0 - 3 国際情報	D1 宮本 詩音乃② 福井 淳那② 3 - 6 大寄 明③ 富川 杏映③
S1 岡田 絵美子③ 1 - 6 西野 友希③	S2 平尾 侑貴② 1 - 6 宮城 真穂②

ドロ-番号7	ドロ-番号8
2R 玉川 0 - 3 北大津	D1 朝田 萌香③ 避免 真子③ 4 - 6 濱松 茜③ 小野田 沙羅②
S1 戸田 沙代子③ 2 - 6 安孫子 奈美③	S2 後藤 宏美③ 1 - 6 上堂地 紗希③

ドロ-番号11	ドロ-番号12
彦根工業 0 - 3 東大津	野村 琴美③ 圓城 佑美② 0 - 6 田中 佐季③ 廣瀬 知子③
石田 華恋③ 0 - 6 徐 星来③	田中 菜美絵② 1 - 6 吉村 優花①

ドロ-番号13	ドロ-番号15
2R 守山 3 - 0 米原	D1 高橋 宥衣② 矢部 真彩② 6 - 0 須川 直子③ 樋口 弓美子③
S1 駒井 初妃③ 6 - 0 川北 華子③	S2 北野 来弥③ 6 - 0 力石 あかり③

ドロ-番号16	ドロ-番号18
2R 高島 0 - 3 大津	D1 白井 嘉菜③ 北川 美映③ 4 - 6 草津 実里② 石田 そよ③
S1 西川 みき③ 0 - 6 原田 奈侑③	S2 森田 翔子③ 0 - 6 森下 佳帆③

ドロ-番号19	ドロ-番号21
膳所 3 - 0 長浜北星	中尾 彩香③ 梶原 菜央③ 6 - 1 北村 優名② 中井 蒔子②
南 真珠③ 6 - 0 田中 怜依香②	山本 奈月③ 6 - 0 草川 明奈②

ドロ-番号23	ドロ-番号24
2R 近江兄弟社 0 - 3 立命館守山	D1 濱野紗衣② 柘植 菜月① 1 - 6 阪田 真央② 永井 南々子②
S1 小川莉紗② 0 - 6 深尾 杏莉②	S2 北澤優希② 3 - 6 川端 美波③

ドロ-番号1	ドロ-番号6
栗東 2 - 0 国際情報	青木 萌③ 和田 桜② 6 - 0 大寄 明③ 山内 梨紗子②
東 美德① 6 - 0 西野 友希③	伊豆本 丞美③ - 富川 杏映③

ドロ-番号8	ドロ-番号12
3R 北大津 0 - 3 東大津	D1 上堂地 紗希③ 本田 岬② 1 - 6 田中 佐季③ 廣瀬 知子③
S1 安孫子 奈美③ 0 - 6 徐 星来③	S2 濱松 茜③ 4 - 6 古川 聖②

ドロ-番号13	ドロ-番号18
3R 守山 2 - 0 大津	D1 高橋 宥衣② 長谷川 詩奈③ 6 - 1 草津 実里② 大橋 弘望③
S1 駒井 初妃③ 6 - 0 原田 奈侑③	S2 北野 来弥③ 4 - 1 森下 佳帆③

ドロ-番号19	ドロ-番号24
膳所 0 - 2 立命館守山	山本 奈月③ 中尾 彩香③ 1 - 6 深尾 杏莉② 川端 美波③
南 真珠③ 3 - 1 阪田 真央②	小幡 泰花② 0 - 6 北村 美紗季①

【準決】ドロ-番号1	ドロ-番号12
SF 栗東 2 - 0 東大津	D1 佐々木 杏菜③ 伊豆本 丞美③ 6 - 0 田中 佐季③ 廣瀬 知子③
S1 青木 萌③ 3 - 2 徐 星来③	S2 東 美德① 6 - 1 吉村 優花①

【準決】ドロ-番号13	ドロ-番号24
SF 守山 0 - 2 立命館守山	D1 北野 来弥③ 長谷川 詩奈③ 2 - 2 阪田 真央② 永井 南々子②
S1 駒井 初妃③ 0 - 6 深尾 杏莉②	S2 高橋 宥衣② 1 - 6 北村 美紗季①

【決勝】

栗東 2 - 0 立命館守山	伊豆本 丞美③ 東 美德① 8 - 0 阪田 真央② 永井 南々子②
佐々木 杏菜③ 8 - 4 深尾 杏莉②	青木 萌③ 6 打切 3 北村 美紗季①

