

2013年度 東京都高等学校テニス選手権大会 団体の部 結果(準々決勝より)

5月12日、18日、19日

男子決勝

東海大菅生	③	-	0	大成
豊泉 淳也③	⑥	-	1	塩川 幸司朗③
酒井 陽悠③	⑥	-	2	松尾 康平③
	⑦	-	5	
石井 行③	5	-	⑦	恒松 拓未③
	⑦	-	6(3)	
	⑥	-	3	
田中 凜②	⑥	-	2	恒松 優也①

三位決定戦

堀越	②	-	0	早稲田実業
伊藤 陸③	打ち切り			松本 貫太郎②
福島 晴①				松尾 崇平①
甲斐 直登①	⑥	-	3	梶 泰悟③
引野 雅功③	⑥	-	3	大山 弘太②

準決勝

東海大菅生	②	-	0	堀越
豊泉 淳也③	⑥	-	0	伊藤 陸③
酒井 陽悠③	⑥	-	0	福島 晴①
	⑥	-	1	
	⑥	-	1	
石井 行③	⑥	-	2	甲斐 直登①
	打ち切り			
田中 凜②				引野 雅功③

大成	②	-	1	早稲田実業
恒松 拓未③	3	-	⑥	松本 貫太郎②
松尾 康平③	4	-	⑥	大山 弘太②
	4	-	⑥	
	⑥	-	3	
恒松 優也①	⑥	-	3	梶 泰悟③
	5	-	⑦	
塩川 幸司朗③	⑥	-	4	丹波谷 克志③
	⑥	-	4	

準々決勝

東海大菅生	②	-	0	西
酒井 陽悠②	⑥	-	0	牧野 裕希③
石井 行②	⑥	-	0	安田 圭吾③
豊泉 淳也②	打ち切り			横田 涉悟③
松田 広人①	⑥	-	2	河崎 景③

堀越	②	-	0	成蹊
伊藤 陸③	⑥	-	4	齋藤 捷太郎③
福島 晴①	⑥	-	4	観田 淳一③
甲斐 直登①	⑥	-	4	野村 耀一②
引野 雅功③	打ち切り			松川 爽②

早稲田実業	②	-	1	日大三
松本 貫太郎②	⑥	-	0	鬼原 希③
大山 弘太②	⑥	-	0	河本 剛②
梶 泰悟③	1	-	⑥	水野 一生③
丹波谷 克志③	⑥	-	2	八木 亮澄②

大成	②	-	0	共栄学園
恒松 拓未③	⑥	-	4	北川 匠③
松尾 康平③	⑥	-	4	秋山 直哉③
恒松 優也①	⑥	-	1	笹月 佑哉③
塩川 幸司朗③	打ち切り			宮本 碧③

五位決定戦1R

西	②	-	1	成蹊
牧野 裕希③	⑥	-	3	齋藤 捷太郎③
奥田 慶③	⑥	-	3	観田 淳一③
横田 涉悟③	2	-	⑥	野村 耀一②
河崎 景③	⑥	-	2	松川 爽②

日大三	②	-	1	共栄学園
鬼原 希③	6(2)	-	⑦	笹月 佑哉③
河本 剛②	6(2)	-	⑦	秋山 直哉③
水野 一生③	⑥	-	3	宮本 碧③
八木 亮澄②	⑥	-	1	北川 匠③

五位決定戦2R

日大三	②	-	0	西
鬼原 希③	2	-	⑥	牧野 裕希③
河本 剛②	2	-	⑥	奥田 慶③
水野 一生③	⑥	-	4	横田 涉悟③
八木 亮澄②	⑥	-	1	河崎 景③

2013年度 東京都高等学校テニス選手権大会 団体の部 結果(準々決勝より)

5月12日、18日、19日

女子決勝

富士見丘	③	-	0	早稲田実業
助川 峰理③	⑥	-	2	金井 綾香③
江見 優生乃③	⑦	-	5	劔持 梓①
		-		
	⑦	-	5	
細沼 千紗③	⑥	-	4	辻 紘子②
		-		
	⑦	-	5	
森崎 可南子②	⑥	-	1	大石 真珠美①

三位決定戦

大成	②	-	0	東京
高橋 楓②	⑦	-	5	大澤 真琳③
榊原 光②		-		石橋 愛子③
杉浦 佳代③	⑥	-	2	下口あみる③
加藤 慧①		-		宇野 真彩③
		-		打ち切り

準決勝

富士見丘	②	-	0	東京
助川 峰理③	⑥	-	2	大澤 真琳③
江見 優生乃③	⑥	-	2	石橋 愛子③
		-		
	⑥	-	1	
細沼 千紗③	⑥	-	2	下口あみる③
		-		
森崎 可南子②		-		宇野 真彩③
		-		打ち切り

早稲田実業	②	-	0	大成
金井 綾香③	⑥	-	2	高橋 楓②
劔持 梓①	⑦	-	5	加藤 慧①
		-		
	⑥	-	0	
辻 紘子②	⑥	-	1	杉浦 佳代③
		-		
大石 真珠美①		-		吉井 万由子②
		-		打ち切り

準々決勝

富士見丘	③	-	0	山脇学園
助川 峰理③	⑥	-	0	高橋 南③
江見 優生乃③		-		斉藤 春乃②
細沼 千紗③	⑥	-	1	増田 舞優乃③
森崎 可南子②	⑥	-	0	佐々木 里穂③

東京	③	-	0	桐朋女
大澤 真琳③	⑥	-	0	戸村 菜央①
石橋 愛子③		-		星野 ななこ③
下口あみる③	⑥	-	2	菅 光葉②
宇野 真彩③	⑥	-	3	村橋 舞①

大成	③	-	0	日大三
高橋 楓②	⑥	-	0	吉田 由希子③
加藤 慧①		-		原田 花③
杉浦 佳代③	⑦	-	6(3)	長野 あさか③
吉井 万由子②	⑥	-	2	佐藤 涼香②

早稲田実業	②	-	0	西
大石 真珠美①	⑥	-	0	清水 美沙③
劔持 梓①		-		山中 恵③
金井 綾香③	⑥	-	1	橋本 夏実③
辻 紘子②		-		大西 咲希③
		-		打ち切り

五位決定戦1R

桐朋女	②	-	0	山脇学園
戸村 菜央①	⑥	-	1	高橋 南③
星野 ななこ③		-		斉藤 春乃②
菅 光葉②	⑥	-	2	増田 舞優乃③
村橋 舞①		-		佐々木 里穂③
		-		打ち切り

西	②	-	1	日大三
清水 美沙③	⑥	-	3	吉田 由希子③
古家 紗帆③		-		原田 花③
橋本 夏実③	3	-	⑥	長野 あさか③
大西 咲希③	⑦	-	6(5)	佐藤 涼香②

五位決定戦2R

桐朋女	②	-	0	西
戸村 菜央①		-		清水 美沙③
星野 ななこ③		-		山中 恵③
菅 光葉②	⑥	-	3	橋本 夏実③
村橋 舞①	⑥	-	0	大西 咲希③
		-		打ち切り

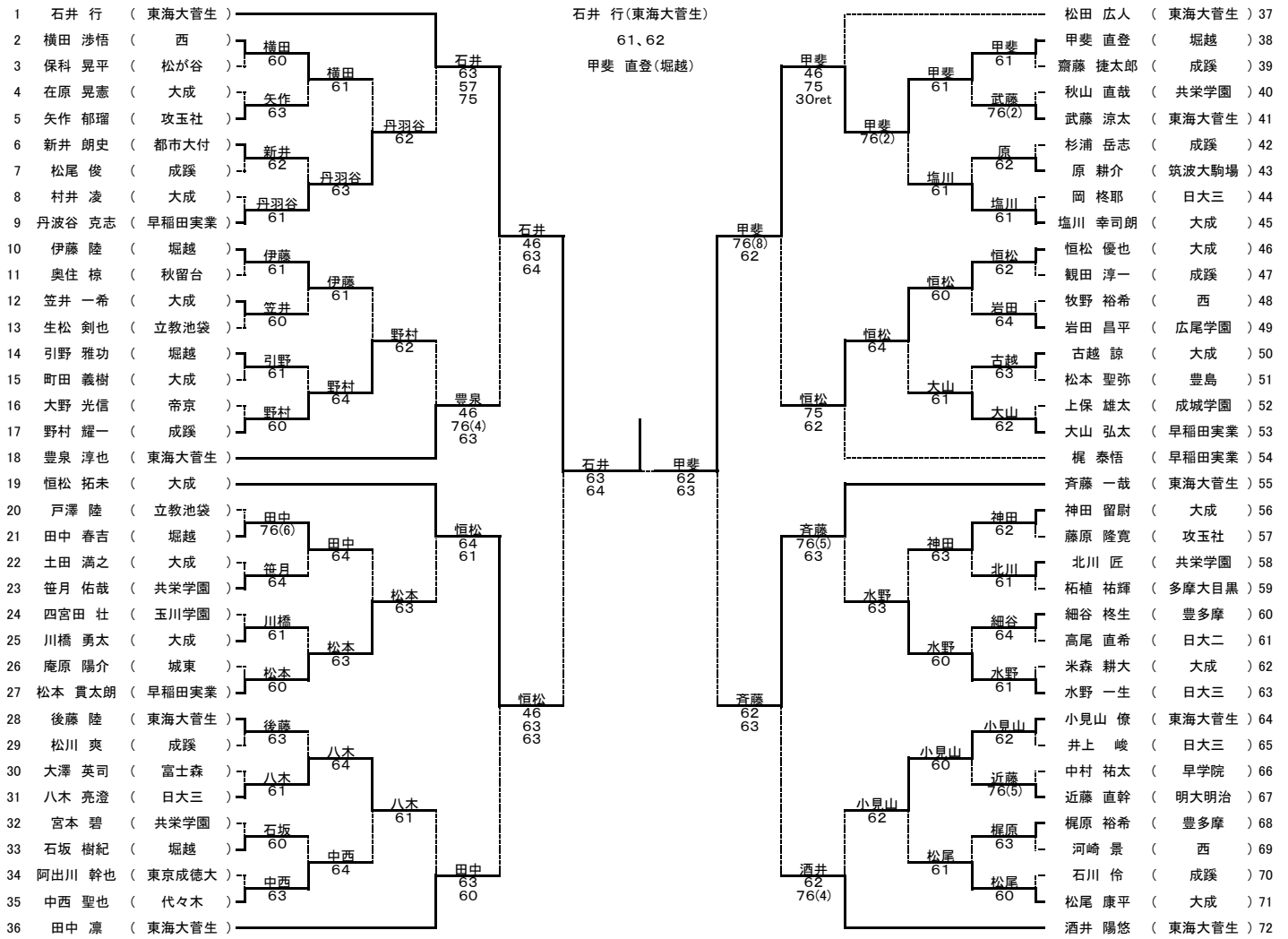
平成25年度 第53回東京都高等学校テニス選手権大会

出場数 男子 シングルス 1275名 ダブルス 902組
 女子 シングルス 1180名 ダブルス 842組

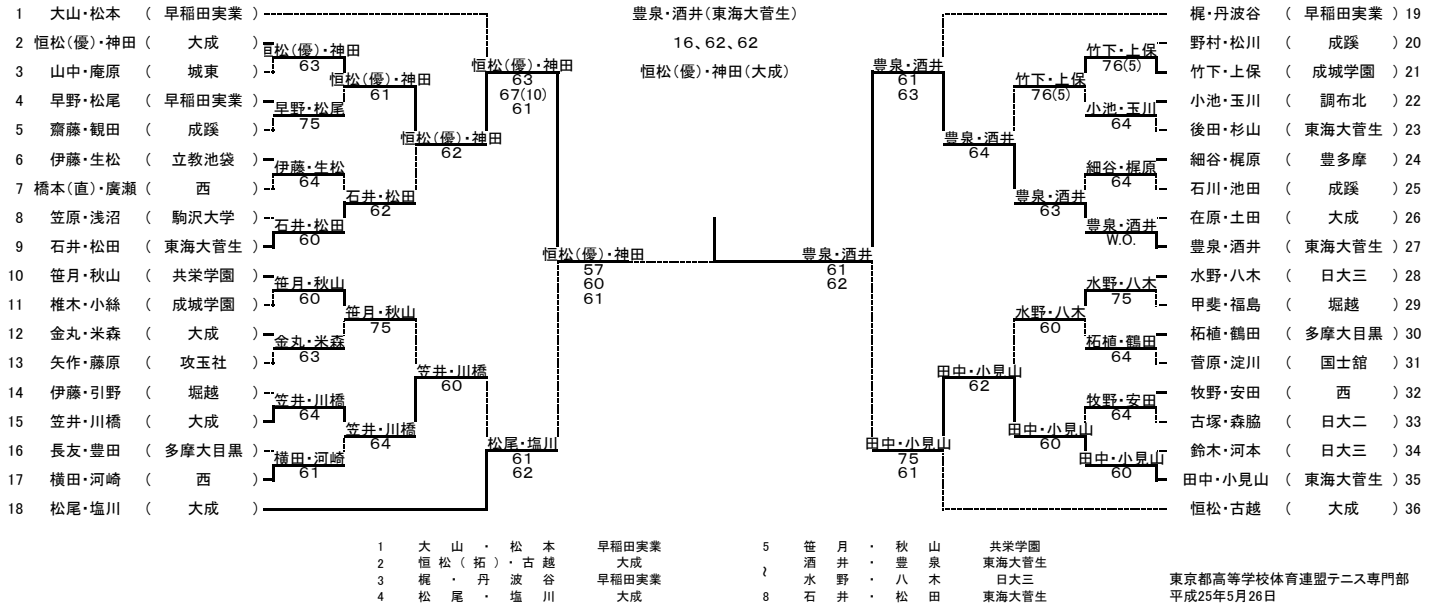
期 日 4月21日、28日、29日 5月3日、4日、5日、6日、11日、26日

優勝

男子シングルス



男子ダブルス



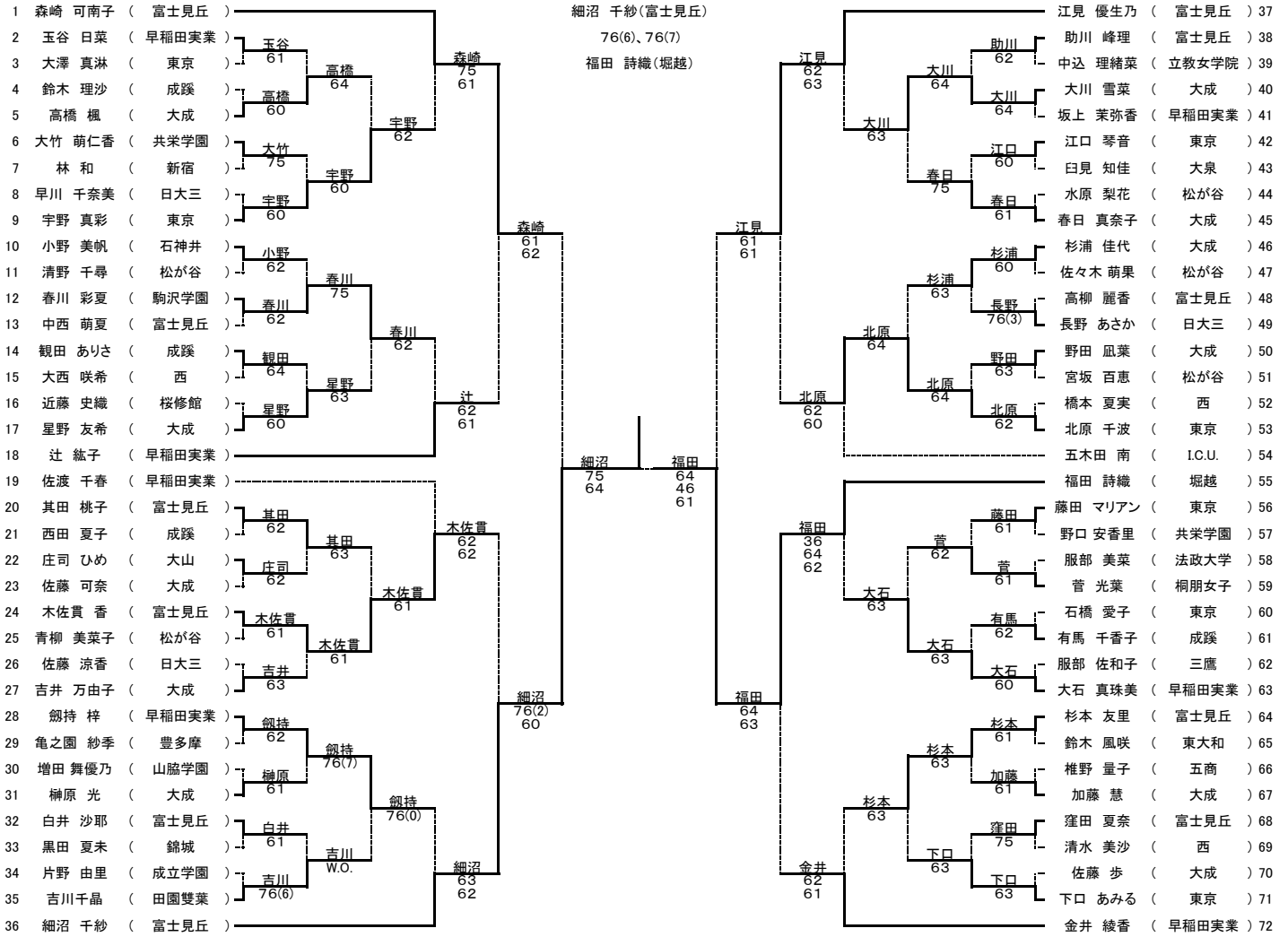
平成25年度 第53回東京都高等学校テニス選手権大会

出場数 男子 シングルス 1275名 ダブルス 902組
 女子 シングルス 1180名 ダブルス 842組

期 日 4月21日、28日、29日 5月3日、4日、5日、6日、11日、26日

優勝

女子シングルス

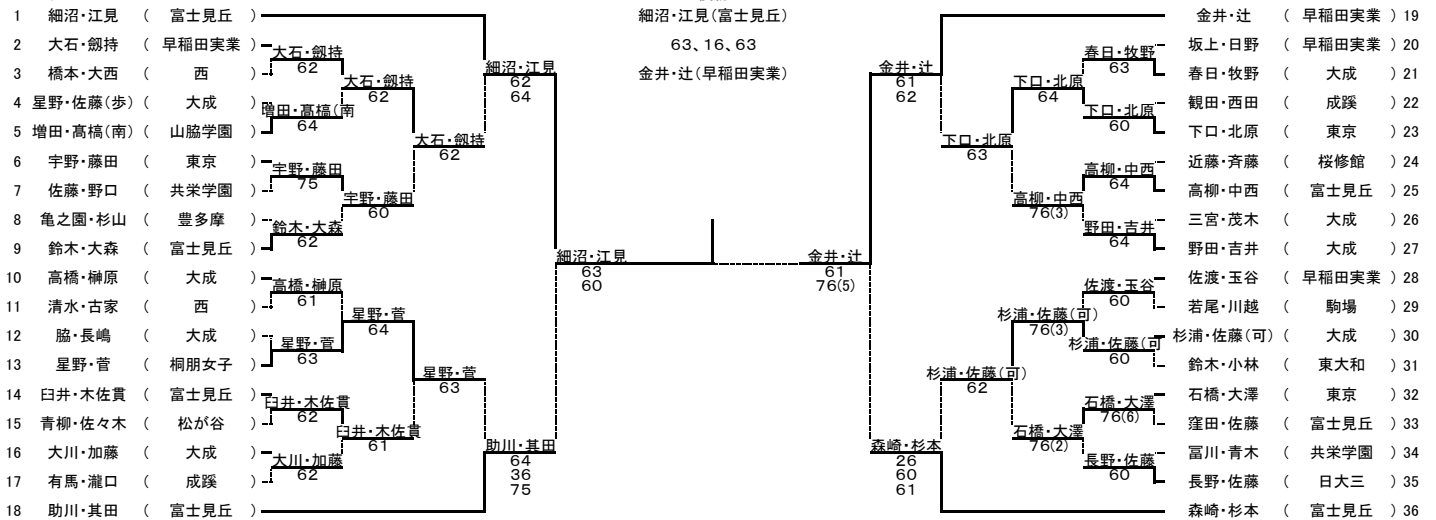


1 森崎 可南子 富士見丘
 2 金井 綾香 早稲田実業
 3 江見 優生乃 富士見丘
 4 細沼 千紗 富士見丘
 5 佐渡 千春 早稲田実業
 6 五木田 詩織 ICU
 7 福田 詩織 堀越
 8 辻 綾子 早稲田実業

優勝

9 小野 美帆 石神井
 10 大石 真珠 大成
 11 杉浦 佳代 大成
 12 吉井 万由子 早稲田実業
 13 吉野 真奈子 大成
 14 日本 友里 富士見丘
 15 宇野 真彩 東京

女子ダブルス



1 細沼・江見 富士見丘
 2 金井・辻 早稲田実業
 3 助川・其田 富士見丘

優勝

5 高橋・榊原 大成
 6 野田・吉井 大成
 7 佐渡・玉谷 早稲田実業
 8 鈴木・大森 富士見丘

東京都高等学校体育連盟テニス専門部
 平成25年5月26日