

《 大 会 結 果 》

平成24年度 全国・東海選抜高校テニス大会三重県予選
兼 三重県高等学校新人大会 テニス競技の部

・期 日

「団 体」

平成24年9月17日（月）

男 子	1R ~ 2R	県営鈴鹿スポーツガーデン庭球場
女 子	1R ~ 2R	桑名総合運動公園

平成24年9月23日（土）

男 子	3R ~ QF・順位決定戦1R	桑名総合運動公園
女 子	3R ~ QF・順位決定戦1R	桑名総合運動公園

平成24年9月24日（日）

男 子	SF~F・順位決定戦	桑名総合運動公園
女 子	SF~F・順位決定戦	桑名総合運動公園

・成 績

【 男 子 団 体 】

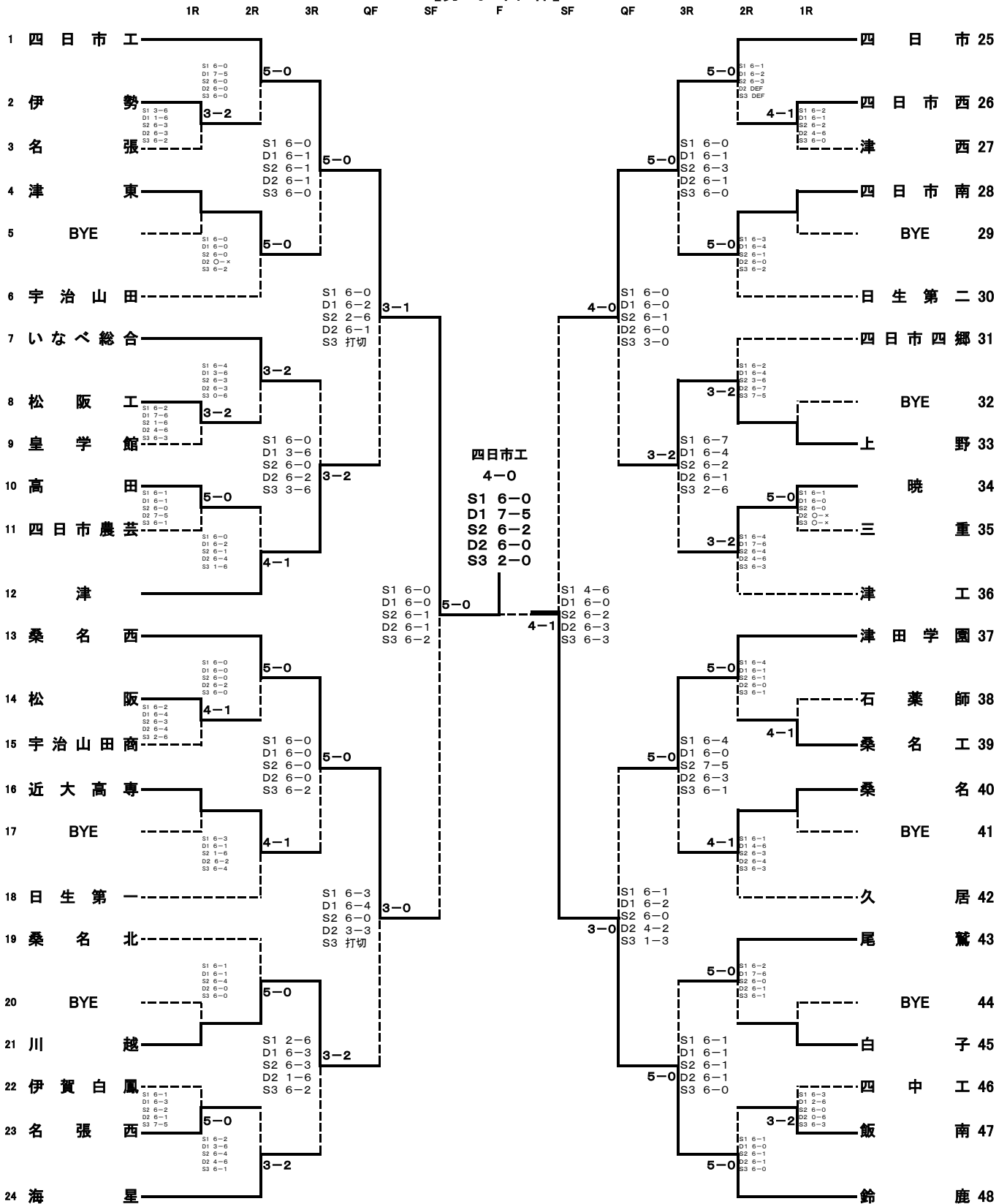
優 勝	四 日 市 工 業
準 優 勝	鈴 鹿
3 位	四 日 市
4 位	桑 名 西
5 位	津 田 学 園
6 位	川 越
7 位	津
8 位	上 野

【 女 子 団 体 】

優 勝	四 日 市 商 業
準 優 勝	鈴 鹿
3 位	津 商 業
4 位	津 田 学 園
5 位	四 日 市 南
6 位	四 日 市 西
7 位	相 可
8 位	宇 治 山 田 商 業

平成24年度 全国・東海選抜高校テニス大会三重県予選 兼 三重県高等学校新人大会 テニス競技の部

【男子団体】



Round	Match	Score
3位決定戦	13 桑名西 2-3 四日市 25	S1 6-2 D1 3-6 S2 6-4 D2 0-6 S3 1-6
5~8位決定戦	12 津 2-3 川越 21	S1 6-3 D1 3-6 S2 6-2 D2 3-6 S3 0-6
5・6位決定戦	33 上野 0-3 津田学園 37	S1 2-6 D1 2-6 S2 1-6 D2 打切 S3 打切
7・8位決定戦	21 川越 2-3 津田学園 37	S1 6-3 D1 4-6 S2 6-4 D2 3-6 S3 3-6
	12 津 3-1 上野 33	S1 6-1 D1 5-7 S2 6-0 D2 6-1 S3 打切

平成24年度全国・東海選抜高校テニス大会三重県予選 兼 三重県高等学校新人大会 テニス競技の部
【男子団体】

準々決勝

	1 四日市工	3 - 1	12 津
S1	山佐 輝 (1)	6 - 0	小嶋 峻誠 (1)
D1	柴田 郁弥 (2)	6 - 2	山原 大輝 (2)
	中西 健人 (2)		佐藤 隆哉 (2)
S2	戸松 昌伸 (2)	2 - 6	大西 航介 (1)
D2	服部 佑紀 (2)	6 - 1	今村 洋亮 (1)
	島 康輔 (1)		山下 拓也 (1)
S3	坂本 徹 (2)	打 - 切	竹内 広大 (2)

	13 桑名西	3 - 0	21 川 越
S1	伊藤 隆平 (2)	6 - 3	小澤 稜 (2)
D1	畑 杏星 (2)	6 - 4	宇佐美 勇樹 (2)
	香山 哲輝 (2)		椎木 駿介 (2)
S2	水谷 凌 (2)	6 - 0	松村 恭助 (2)
D2	小林 恭弥 (2)	3 - 3	大本 峻之 (1)
	真杉 侑弥 (2)		堀川 達彦 (1)
S3	赤尾 祐哉 (2)	打 - 切	中根 舜介 (2)

	25 四日市	4 - 0	33 上 野
S1	小川 真 (1)	6 - 0	大島 一将 (2)
D1	久野 圭太 (2)	6 - 0	和田 直也 (2)
	伊藤 公哉 (2)		福田 将平 (2)
S2	東出 拓哉 (2)	6 - 1	西中 圭亮 (2)
D2	鷹村 正嗣 (1)	6 - 0	中矢 雄一郎 (2)
	伊藤 佑将 (1)		中西 大輝 (2)
S3	加納 大地 (2)	3 - 0	一間 輝 (2)

	37 津田学園	0 - 3	48 鈴 鹿
S1	小林 健太 (2)	1 - 6	松本 雄希 (2)
D1	橋本 丈瑠 (1)	2 - 6	中里 賢吾 (2)
	伊藤 起樹 (2)		桜木 良 (2)
S2	位田 大輔 (2)	0 - 6	有藤 祐也 (2)
D2	遠藤 佑真 (2)	2 - 4	佐藤 雄人 (2)
	中島 夏輝 (1)		中村 心 (2)
S3	青木 俊樹 (1)	3 - 1	窪田 敦 (2)

準決勝

	1 四日市工	5 - 0	13 桑名西
S1	山佐 輝 (1)	6 - 0	伊藤 隆平 (2)
D1	柴田 郁弥 (2)	6 - 0	畑 杏星 (2)
	中西 健人 (2)		香山 哲輝 (2)
S2	戸松 昌伸 (2)	6 - 1	水谷 凌 (2)
D2	服部 佑紀 (2)	6 - 1	小林 恭弥 (2)
	島 康輔 (1)		真杉 侑弥 (2)
S3	坂本 徹 (2)	6 - 2	赤尾 祐哉 (2)

	25 四日市	1 - 4	48 鈴 鹿
S1	小川 真 (1)	6 - 4	松本 雄希 (2)
D1	久野 圭太 (2)	0 - 6	中里 賢吾 (2)
	伊藤 公哉 (2)		桜木 良 (2)
S2	山下 太地 (2)	2 - 6	有藤 祐也 (2)
D2	鷹村 正嗣 (1)	3 - 6	佐藤 雄人 (2)
	伊藤 佑将 (1)		中村 心 (2)
S3	東出 拓哉 (2)	3 - 6	窪田 敦 (2)

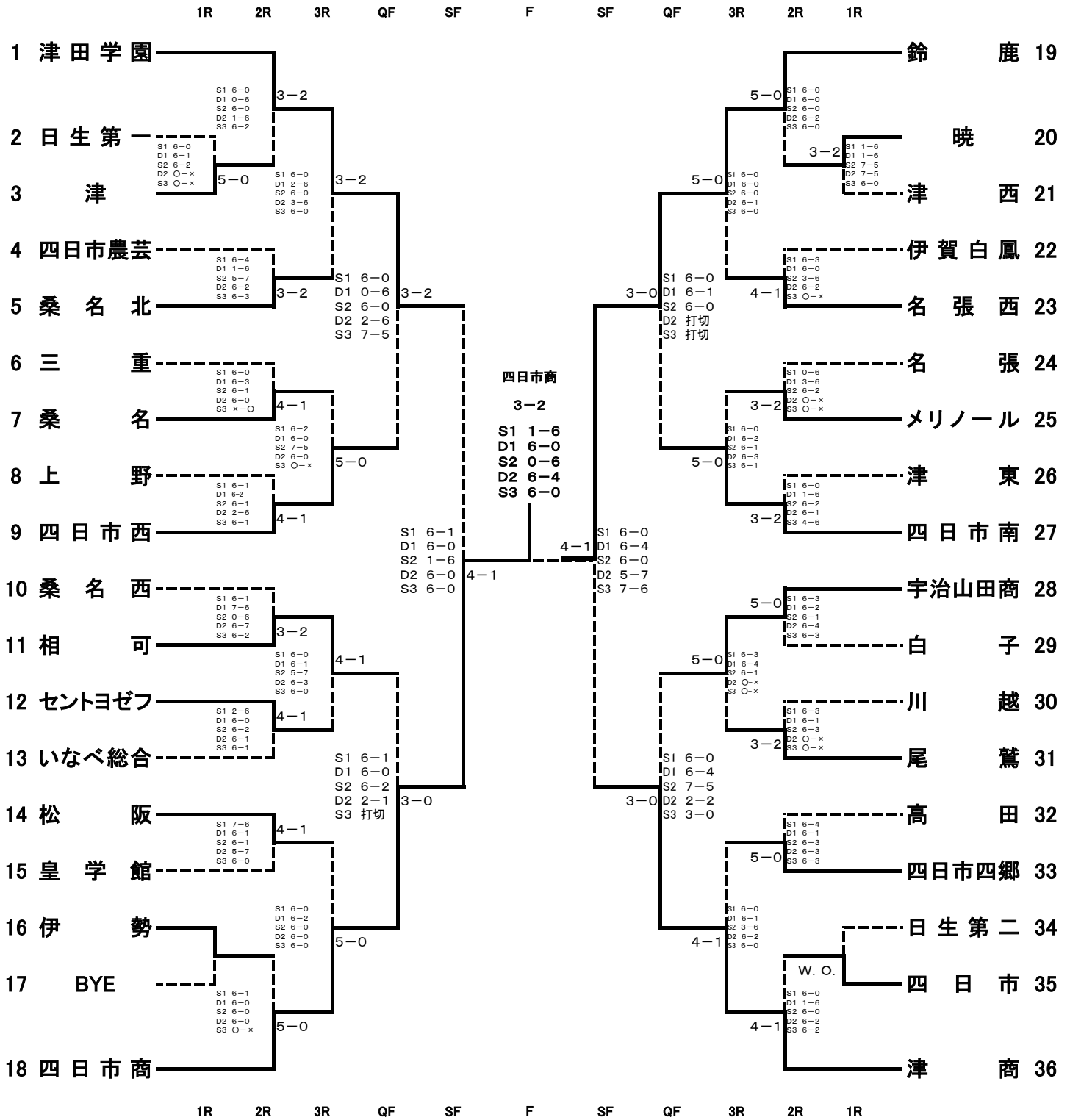
決勝戦

	1 四日市工	4 - 0	48 鈴 鹿
S1	山佐 輝 (1)	6 - 0	松本 雄希 (2)
D1	柴田 郁弥 (2)	7 - 5	中里 賢吾 (2)
	中西 健人 (2)		桜木 良 (2)
S2	戸松 昌伸 (2)	6 - 2	有藤 祐也 (2)
D2	服部 佑紀 (2)	6 - 0	佐藤 雄人 (2)
	島 康輔 (1)		中村 心 (2)
S3	坂本 徹 (2)	2 - 0	窪田 敦 (2)

三位決定戦

	13 桑名西	2 - 3	25 四日市
S1	伊藤 隆平 (2)	6 - 2	久野 圭太 (2)
D1	畑 杏星 (2)	3 - 6	小川 真 (1)
	香山 哲輝 (2)		伊藤 公哉 (2)
S2	水谷 凌 (2)	6 - 4	山下 太地 (2)
D2	小林 恭弥 (2)	0 - 6	鷹村 正嗣 (1)
	真杉 侑弥 (2)		伊藤 佑将 (1)
S3	赤尾 祐哉 (2)	1 - 6	東出 拓哉 (2)

【女子団体】



3位決定戦

1 津田学園 2-3 津商 36
 S1 6-4 D1 0-6 S2 6-0 D2 2-6 S3 4-6

5~8位決定戦

9 四日市西 3-2 相可 11
 S1 6-4 D1 4-6 S2 6-2 D2 1-6 S3 7-6
 27 四日市南 3-1 宇治山田商 28
 S1 6-2 D1 6-1 S2 6-3 D2 4-6 S3 打切

5・6位決定戦

9 四日市西 2-3 四日市南 27
 S1 0-6 D1 4-6 S2 6-3 D2 6-1 S3 4-6

7・8位決定戦

11 相可 3-0 宇治山田商 28
 S1 6-3 D1 6-4 S2 6-1 D2 打切 S3 打切

平成24年度全国・東海選抜高校テニス大会三重県予選 兼 三重県高等学校新人大会 テニス競技の部
【女子 団 体】

準々決勝

	1 津田学園	3 - 2	9 四日市西
S1	太田 千晶 (2)	6 - 0	川北 環 (2)
D1	宇佐美 敦子 (1)	0 - 6	中村 明日香 (1)
	飯沼 日登実 (1)		高島 梨奈 (1)
S2	伊藤 香奈子 (2)	6 - 0	松下 絵美 (2)
D2	坂本 有紀 (1)	2 - 6	森 ひかる (1)
	下枝 桃華 (1)		目加田 真緒 (2)
S3	山口 恵梨菜 (2)	7 - 5	長谷川 愛 (2)

	11 相 可	0 - 3	18 四日市商
S1	中上 穂南 (1)	1 - 6	成田 聖奈 (2)
D1	山本 麻衣 (2)	0 - 6	今井 友美子 (1)
	東出 莉奈 (2)		尼子 美幸 (1)
S2	松長 未来 (2)	2 - 6	渡邊 唯 (2)
D2	瀬戸 春香 (2)	1 - 2	水谷 晴香 (1)
	谷口 愛彩 (1)		服部 美桜 (1)
S3	櫻木 春香 (1)	打 一 切	羽矢 光里 (2)

	19 鈴 鹿	3 - 0	27 四日市南
S1	千葉 南奈 (2)	6 - 0	森 まどか (2)
D1	浅野 瞳子 (1)	6 - 1	伊藤 有里紗 (1)
	犬飼 眞愛子 (1)		坂下 奏絵 (1)
S2	勝田 美稀 (2)	6 - 0	近藤 菜月 (2)
D2	犬飼 日菜 (1)	打 一 切	福田 みち乃 (2)
	大原 ひとみ (1)		佐藤 里香 (1)
S3	野田 明日香 (2)	打 一 切	大林 恵理子 (2)

	28 宇治山田商	0 - 3	36 津 商
S1	宇仁田 舞歩 (2)	0 - 6	川口 ゆり (2)
D1	松本 未来歩 (2)	4 - 6	前田 成美 (2)
	井上 采音 (1)		落合 琴美 (2)
S2	松崎 香奈 (1)	5 - 7	川浪 綾華 (1)
D2	森 彩香 (2)	2 - 2	藤本 愛巳 (1)
	葦津 公実子 (1)		市田 友香 (2)
S3	松本 英美里 (2)	0 - 3	近藤 沙耶奈 (1)

準決勝

	1 津田学園	1 - 4	18 四日市商
S1	太田 千晶 (2)	1 - 6	成田 聖奈 (2)
D1	宇佐美 敦子 (1)	0 - 6	今井 友美子 (1)
	飯沼 日登実 (1)		尼子 美幸 (1)
S2	伊藤 香奈子 (2)	6 - 1	渡邊 唯 (2)
D2	坂本 有紀 (1)	0 - 6	服部 美桜 (1)
	下枝 桃華 (1)		大西 晴菜 (2)
S3	山口 恵梨菜 (2)	0 - 6	羽矢 光里 (2)

	19 鈴 鹿	4 - 1	36 津 商
S1	千葉 南奈 (2)	6 - 0	川口 ゆり (2)
D1	浅野 瞳子 (1)	6 - 4	川浪 綾華 (1)
	犬飼 眞愛子 (1)		藤本 愛巳 (1)
S2	勝田 美稀 (2)	6 - 0	前田 成美 (2)
D2	犬飼 日菜 (1)	5 - 7	落合 琴美 (2)
	大原 ひとみ (1)		市田 友香 (2)
S3	野田 明日香 (2)	7 - 6	近藤 沙耶奈 (1)

決勝戦

	18 四日市商	3 - 2	19 鈴 鹿
S1	渡邊 唯 (2)	1 - 6	千葉 南奈 (2)
D1	成田 聖奈 (2)	6 - 0	野田 明日香 (2)
	羽矢 光里 (2)		大原 ひとみ (1)
S2	今井 友美子 (1)	0 - 6	勝田 美稀 (2)
D2	服部 美桜 (1)	6 - 4	浅野 瞳子 (1)
	大西 晴菜 (2)		犬飼 眞愛子 (1)
S3	尼子 美幸 (1)	6 - 0	犬飼 日菜 (1)

三位決定戦

	1 津田学園	2 - 3	36 津 商
S1	太田 千晶 (2)	6 - 4	川口 ゆり (2)
D1	宇佐美 敦子 (1)	0 - 6	川浪 綾華 (1)
	飯沼 日登実 (1)		藤本 愛巳 (1)
S2	伊藤 香奈子 (2)	6 - 0	前田 成美 (2)
D2	坂本 有紀 (1)	2 - 6	落合 琴美 (2)
	下枝 桃華 (1)		市田 友香 (2)
S3	山口 恵梨菜 (2)	4 - 6	近藤 沙耶奈 (1)