

1 団体戦

(1)登録選手・監督名簿

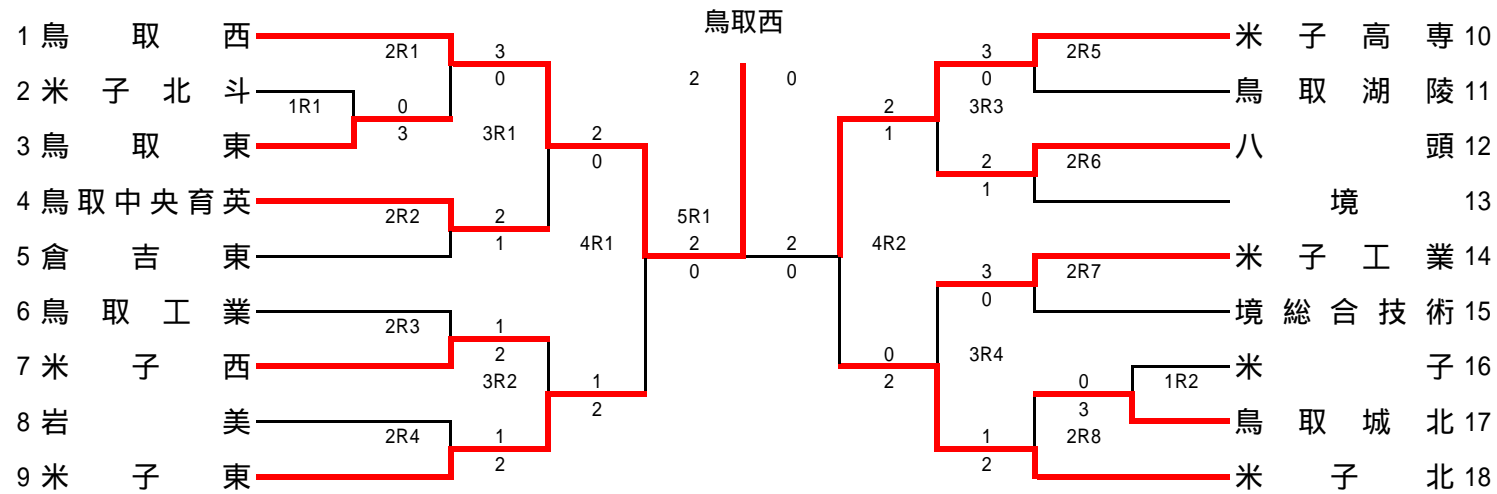
(ア)男子

学校名	監督	1	2	3	4	5
鳥取東	川原 一浩	重永 大海	能美 奨	小河 佳史	吉川 友斗	稲村 真一
鳥取西	國岡 進	田中 芳宏	平木 優成	林 大和	玉木 慎也	稲垣 文弥
鳥取工業	堀 弘子	井上 司聡	上田 進太郎	山本 周平	山崎 入守	山村 拓也
鳥取湖陵	加藤 裕二	伊藤 諭	山本 颯樹	瀧 隼	原田 佑輔	山本 拳士朗
八頭	富林 紀之	檜垣 直斗	坂口 恵亮	山崎 湧午	藤井 俊平	中嶋 航也
岩美	大西 真理	橋本 佳貴	井関 雅弥	小田原 涉	森田 拓哉	山崎 健太
鳥取城北	西本 誠	松浦 啓太	和田 良介	山田 邦彦	石川 翔太	永田 直登
倉吉東	金森 一途	戸崎 成彦	石坂 侑平	日置 大樹	松本 和也	川本 翔吾
鳥取中央育英	米村 親直	横山 直矢	杉本 渉太	山田 健一	内海 耕太	高倉 昌裕
米子東	松本 陽子	田中 康太	藤澤 純平	渡部 康太	吉川 諒	近藤 直希
米子西	吉村 真輝	藤山 翔	西古 紋	田中 裕也	渡邊 悠介	涌嶋 貴裕
米子	池田 宗一	板垣 拓哉	水川 翔太	山口 和人	宇山 岳男	小林 克輝
米子工業	大本 朋良	野口 翔太	松浦 佑輝	松下 慎治	的場 涼	寺井 聡
境	遠藤 宏子	竹内 英尚	大東 篤史	井上 智博	上田 空遼	佐々木 脩平
境総合技術	建井 淳	鹿野 隼矢	福原 翔太	光田 有輝	若林 上総	大森 瑞樹
米子北	遠藤 香菜子	細田 誉将	角 薫平	三島 章太郎	柏原 翔太	
米子北斗	石賀 充	中本 光	高木 良太	沖田 直大	大家 崇典	菊池 悠吾
米子高専	権田 英功	竹内 和也	井田 健太郎	七瀬 浩希	景山 亮	吉岡 大輝

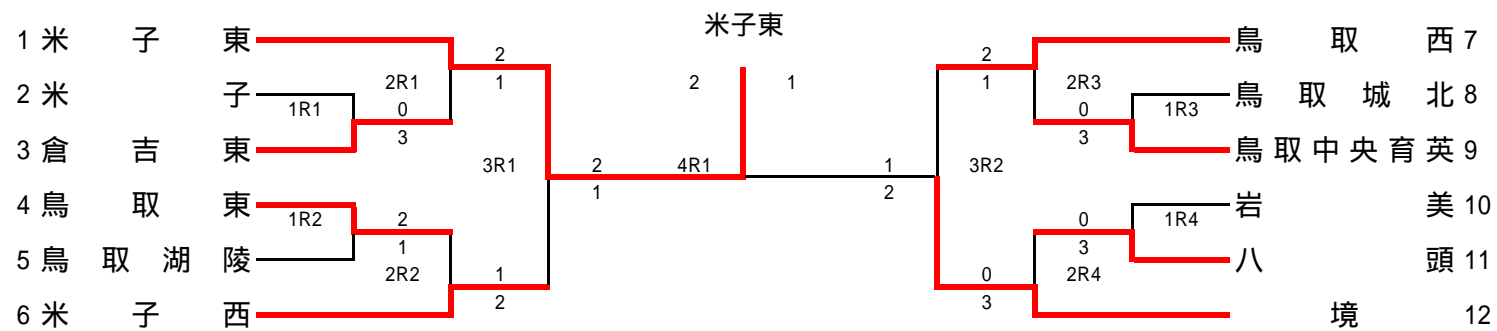
(イ)女子

学校名	監督	1	2	3	4	5
鳥取東	矢澤 有希子	上野 詩央里	徳吉 楓	藤井 この美	渡邊 真由子	森田 靖子
鳥取西	本庄 大志	三橋 加奈子	大井津 真優子	中山 阿理沙	倉光 麻友	大倉 早耶香
鳥取湖陵	山本 修一	大前 美華	奥田 麻世	岡野 有紗	村田 美愛	池内 華苗
八頭	橋中 淳一	森本 麻莉	石破 結衣	谷口 愛	市川 夏美	棟尾 由佳
岩美	福田 然子	澤田 紫帆	田中 里歩	北村 礼那	山田 莉奈	
鳥取城北	田中 里枝	田中 佑佳	木下 舞	松田 愛笑	中井 華鈴	
倉吉東	定常 弘顕	門脇 彩実	大西 晴佳	福光 南	渡邊 知佳	西本 聖菜
鳥取中央育英	牧野 徳明	安田 汐香	安田 帆香	山本 裕子	上橋 美菜津	
米子東	古田 克彦	古田 千絵	景山 美瑠	森本 千晶	問 華菜子	影山 遥香
米子西	澤田 浩明	柴田 香帆	平 優里	古田 光	遠近 友梨香	遠藤 未紗
米子	清山 寿文	瀨田 華菜	山本 晴日	宮本 静花	松岡 紗矢	山根 あかり
境	狩野 誠子	松本 唯	茂上 清美	狩野 磨波	門脇 春佳	本角 早紀

男子団体



女子団体



1R1	3	鳥取東	3-0	米子北斗	2
D		能美 奨 小河 佳史	6-0	沖田 直大 大家 崇典	
S1		重永 大海	6-1	中本 光	
S2		吉川 友斗	6-0	菊池 悠吾	

1R2	17	鳥取城北	3-0	米子	16
D		山田 邦彦 石川 翔太	6-3	山口 和人 小林 克輝	
S1		松浦 啓太	7-5	板垣 拓哉	
S2		和田 良介	6-3	水川 翔太	

2R1	1	鳥取西	3-0	鳥取東	3
D		林 大和 玉木 慎也	6-0	能美 奨 小河 佳史	
S1		田中 芳宏	6-0	重永 大海	
S2		平木 優成	6-0	吉川 友斗	

2R2	4	鳥取中央育英	2-1	倉吉東	5
D		横山 直矢 内海 耕太	7-6(3)	石坂 侑平 川本 翔吾	
S1		杉本 渉太	2-6	戸崎 成彦	
S2		山田 健一	6-1	日置 大樹	

2R3	7	米子西	2-1	鳥取工業	6
D		田中 裕也 渡邊 悠介	3-6	上田 進太郎 山崎 入守	
S1		藤山 翔	6-2	井上 司聡	
S2		涌嶋 貴裕	6-4	山本 周平	

2R4	9	米子東	2-1	岩美	8
D		田中 康太 渡部 康太	6-1	橋本 佳貴 森田 拓哉	
S1		藤澤 純平	6-0	井関 雅弥	
S2		吉川 諒	5-7	小田原 渉	

2R5	10	米子高専	3-0	鳥取湖陵	11
D		井田 健太郎 吉岡 大輝	6-2	山本 颯樹 山本 拳士朗	
S1		竹内 和也	6-1	伊藤 諭	
S2		景山 亮	6-4	瀧 隼	

2R6	12	八頭	2-1	境	13
D		藤井 俊平 中嶋 航也	2-6	大東 篤史 井上 智博	
S1		檜垣 直斗	6-0	竹内 英尚	
S2		山崎 湧午	6-4	上田 空遼	

2R7	14	米子工業	3-0	境総合技術	15
D		松浦 佑輝 松下 慎治	6-3	福原 翔太 光田 有輝	
S1		野口 翔太	6-2	鹿野 隼矢	
S2		の場 涼	6-3	若林 上総	

2R8	18	米子北	2-1	鳥取城北	17
D		角 薫平 柏原 翔太	4-6	山田 邦彦 石川 翔太	
S1		細田 誉将	6-2	松浦 啓太	
S2		三島 章太郎	6-1	和田 良介	

3R1	1	鳥取西	2-0	鳥取中央育英	4
D		林 大和 玉木 慎也	6-4	山田 健一 内海 耕太	
S1		田中 芳宏	6-1	横山 直矢	
S2		平木 優成	3-0(打切)	杉本 渉太	

3R2	9	米子東	2-1	米子西	7
D		田中 康太 渡部 康太	2-6	西古 紋 渡邊 悠介	
S1		藤澤 純平	6-0	藤山 翔	
S2		吉川 諒	5-1(R)	涌嶋 貴裕	

3R3	10	米子高専	2-1	八頭	12
D		井田 健太郎 吉岡 大輝	6-1	坂口 恵亮 山崎 湧午	
S1		竹内 和也	5-7	檜垣 直斗	
S2		景山 亮	6-1	藤井 俊平	

3R4	18	米子北	2-0	米子工業	14
D		三島 章太郎 柏原 翔太	6-3	松下 慎治 寺井 聡	
S1		細田 誉将	6-0	野口 翔太	
S2		角 薫平	0-1(打切)	の場 涼	

4R1	1	鳥取西	2-0	米子東	9
D		林 大和 玉木 慎也	6-1	田中 康太 近藤 直希	
S1		田中 芳宏	6-2	藤澤 純平	
S2		平木 優成	打切	吉川 諒	

4R2	10	米子高専	2-0	米子北	18
D		井田 健太郎 吉岡 大輝	7-5	細田 誉将 柏原 翔太	
S1		竹内 和也	7-6(6)	角 薫平	
S2		景山 亮	打切	三島 章太郎	

5R1	1	鳥取西	2-0	米子高専	10
D		林 大和 玉木 慎也	4-5(打切)	竹内 和也 井田 健太郎	
S1		田中 芳宏	6-0	七瀬 浩希	
S2		平木 優成	6-0	景山 亮	

1R1	3	倉吉東	3-0	米子	2
D		大西 晴佳 福光 南	6-4	濱田 華菜 宮本 静花	
S1		門脇 彩実	6-1	山本 晴日	
S2		西本 聖菜	7-5	松岡 紗矢	

1R2	4	鳥取東	2-1	鳥取湖陵	5
D		藤井 この美 渡邊 真由子	4-6	奥田 麻世 岡野 有紗	
S1		上野 詩央里	6-1	大前 美華	
S2		徳吉 楓	6-2	村田 美愛	

1R3	9	鳥取中央育英	3-0	鳥取城北	8
D		山本 裕子 上橋 美菜津	6-0	松田 愛笑 中井 華鈴	
S1		安田 汐香	6-0	田中 佑佳	
S2		安田 帆香	6-0	木下 舞	

1R4	11	八頭	3-0	岩美	10
D		森本 麻莉 石破 結衣	6-1	北村 礼那 山田 莉奈	
S1		谷口 愛	6-0	澤田 紫帆	
S2		市川 夏美	6-1	田中 里歩	

2R1	1	米子東	2-1	倉吉東	3
D		問 華菜子 影山 遥香	6(6)-7	門脇 彩実 西本 聖菜	
S1		古田 千絵	6-0	大西 晴佳	
S2		景山 美瑠	6-1	渡邊 知佳	

2R2	6	米子西	2-1	鳥取東	4
D		平 優里 遠近 友梨香	6-2	藤井 この美 渡邊 真由子	
S1		柴田 香帆	2-6	上野 詩央里	
S2		古田 光	6-0	徳吉 楓	

2R3	7	鳥取西	2-1	鳥取中央育英	9
D		大井津 真優子 倉光 麻友	6-4	山本 裕子 上橋 美菜津	
S1		三橋 加奈子	6-4	安田 汐香	
S2		大倉 早耶香	2-6	安田 帆香	

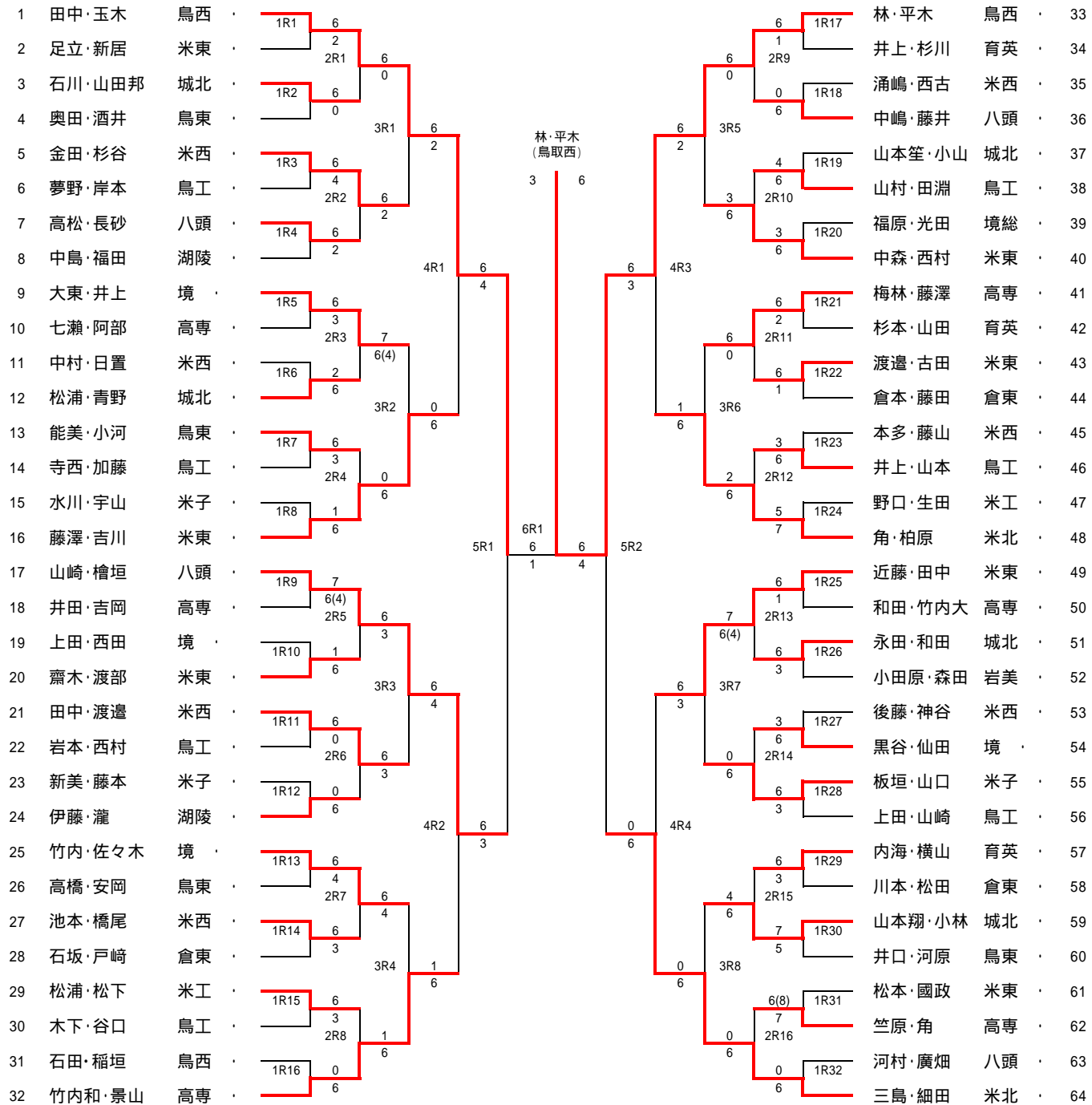
2R4	12	境	3-0	八頭	11
D		松本 唯 門脇 春佳	6-0	森本 麻莉 市川 夏美	
S1		茂上 清美	6-3	石破 結衣	
S2		狩野 磨波	6-1	谷口 愛	

3R1	1	米子東	2-1	米子西	6
D		問 華菜子 影山 遥香	6(6)-7	柴田 香帆 平 優里	
S1		古田 千絵	6-4	古田 光	
S2		景山 美瑠	6-2	遠近 友梨香	

3R2	12	境	2-1	鳥取西	7
D		狩野 磨波 本角 早紀	6-1	倉光 麻友 大倉 早耶香	
S1		松本 唯	0-6	三橋 加奈子	
S2		門脇 春佳	7-6(2)	大井津 真優子	

4R1	1	米子東	2-1	境	12
D		問 華菜子 影山 遥香	2-6	狩野 磨波 本角 早紀	
S1		古田 千絵	7-5	松本 唯	
S2		景山 美瑠	6-1	門脇 春佳	

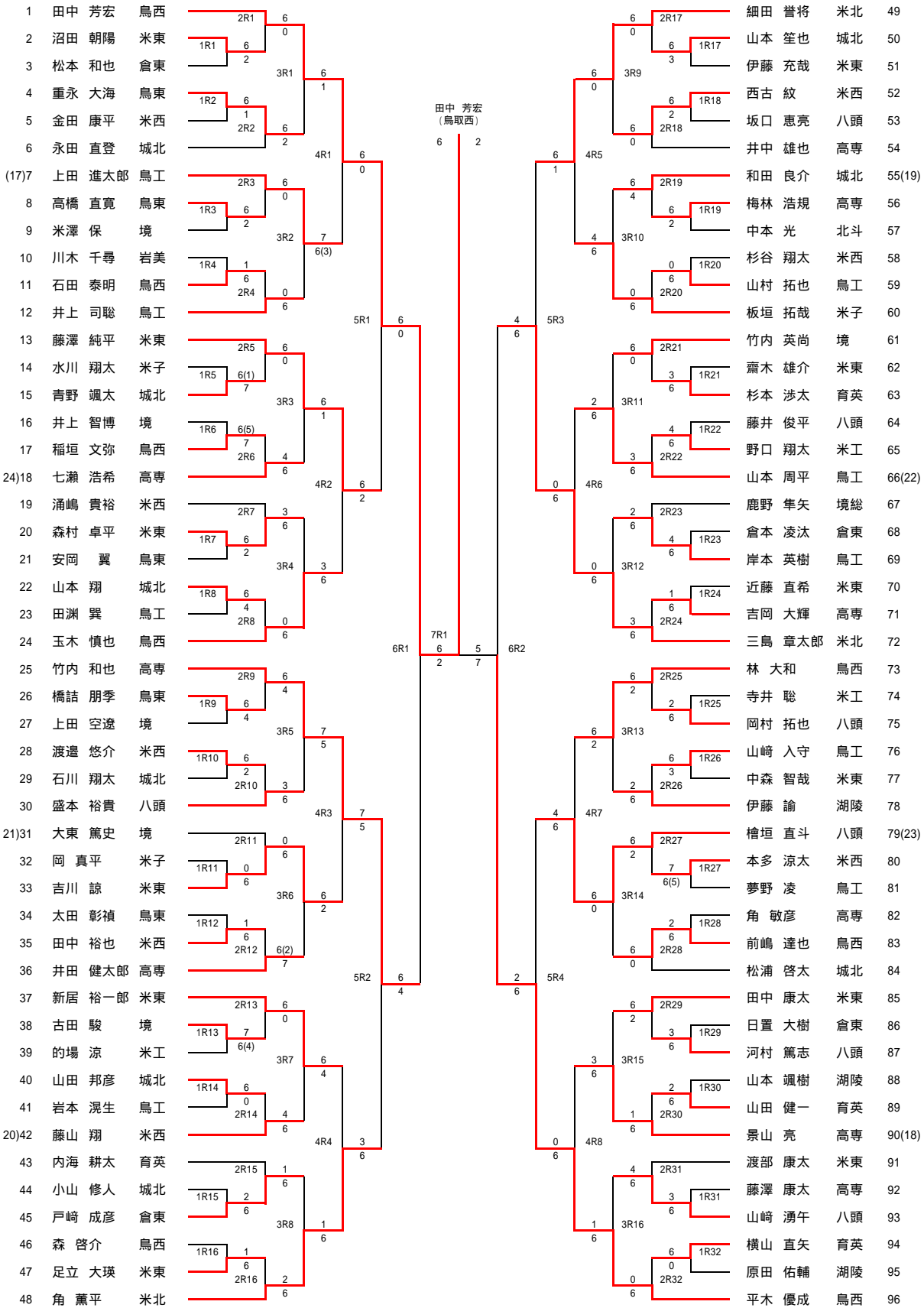
平成24年度 鳥取県高等学校総合体育大会 テニスの部 男子ダブルス



平成24年度 鳥取県高等学校総合体育大会 テニスの部 女子ダブルス

順位	選手名	所属	1R	2R	3R	4R	5R	6R	7R	8R	9R	10R	11R	12R	13R	14R	15R	16R	選手名	所属	順位
1	徳吉・上野	鳥東	1R1	6															安田汐・安田帆	育英	17
2	石破・森本	八頭		0	2R1	7													山根・狩野	米北	18
3	平・遠藤	米西	1R2	6															門脇・小谷	倉東	19
4	瀨田・宮本	米子		3		3R1	6												成田・石垣	米西	20
5	影山・森本	米東	1R3	6															三好・越智	米西	21
6	谷口愛・山根	八頭		2	2R2	6													茂上・玉川	境	22
7	岡野・高橋	湖陵	1R4	5		1													奥田・池内	湖陵	23
8	中山・塚田	米西		7			4R1	5R1 6(5)	6										柴田・遠近	米西	24
9	三橋・大井津	鳥西	1R5	6															問・高田	米東	25
10	川口・川井	米西		2	2R3	6													中尾・安部	八頭	26
11	國本・森田	鳥東	1R6	3		0													博田・松田	湖陵	27
12	伊藤・井岸	米東		6			3R2	7											狩野・本角	境	28
13	田中・山田	岩美	1R7	3															吉川・細田	米西	29
14	畑村・藤井	鳥東		6	2R4	1													市川・棟尾	八頭	30
15	中根・岡本	八頭	1R8	0		6													原・杉本	米東	31
16	古田・景山	米東		6															松本・門脇	境	32

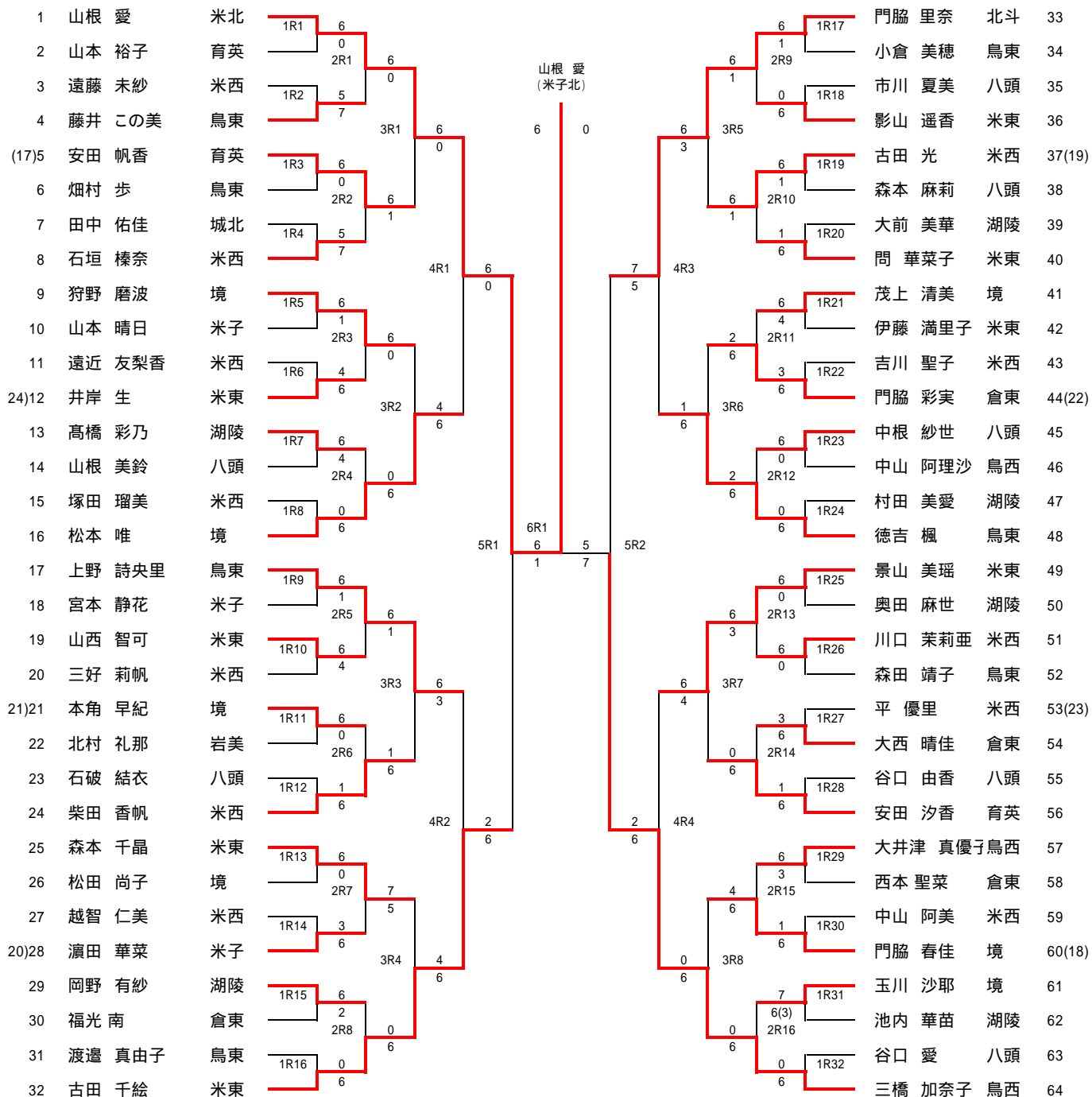
平成24年度 鳥取県高等学校総合体育大会 テニスの部 男子シングルス



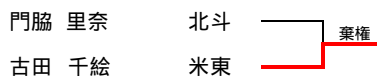
3位決定戦

竹内 和也 高専
三島 章太郎 米北

平成24年度 鳥取県高等学校総合体育大会 テニスの部 女子シングルス



3位決定戦



2位決定戦

