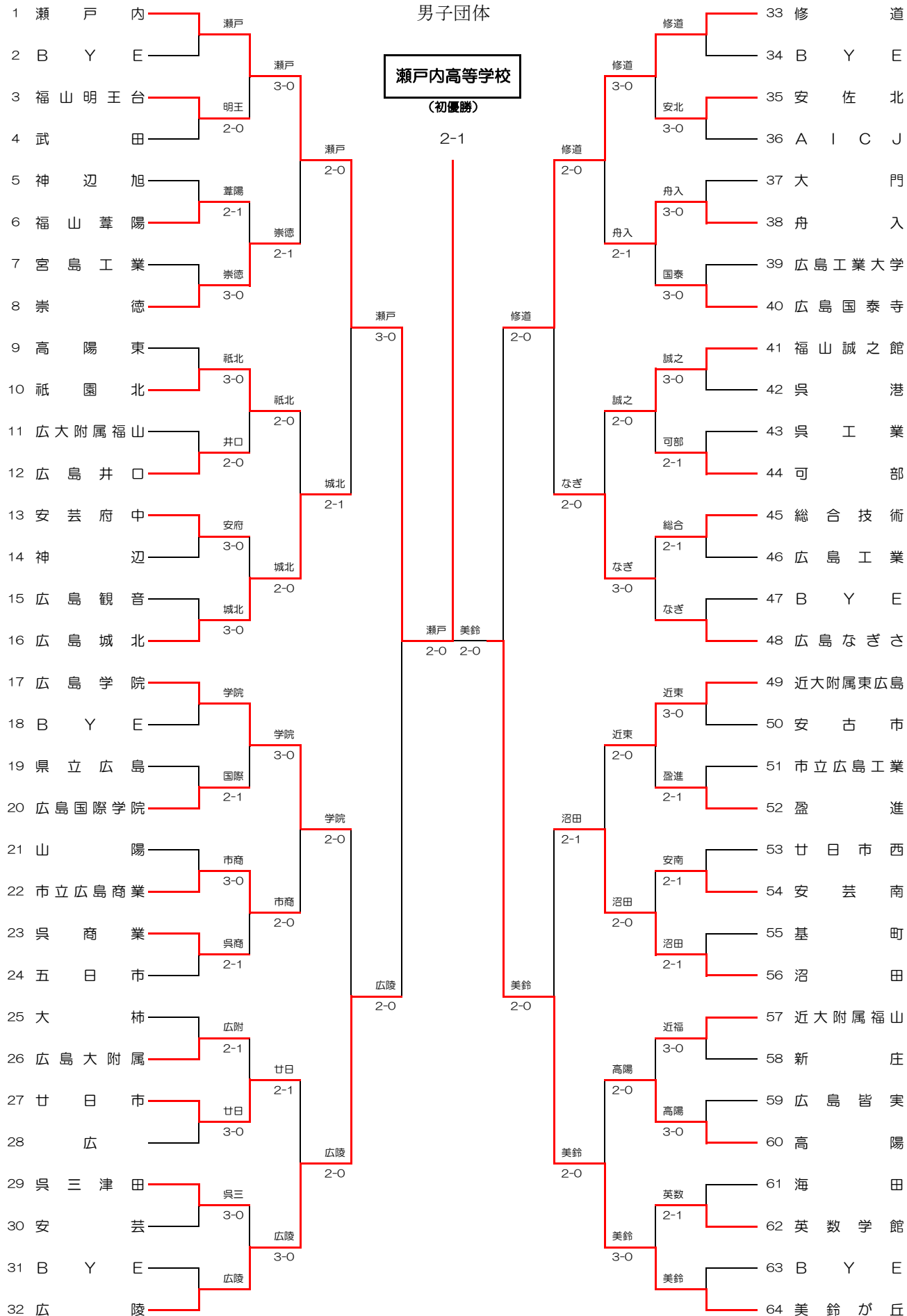


第65回 広島県高等学校総合体育大会テニス競技

兼 第69回全国高等学校対抗テニス大会 兼 第52回中国高等学校テニス選手権大会広島県代表

6月2日 No. 1~No. 48 三原運動公園テニスコート
 3日 No. 49~No. 64 びんご運動公園テニスコート

男子団体



シート 1. 瀬戸内 2. 美鈴が丘 3. 修道 4. 広陵
 5. 広島学院 6. 広島なぎさ 7. 近大附属東広島 8. 広島城北

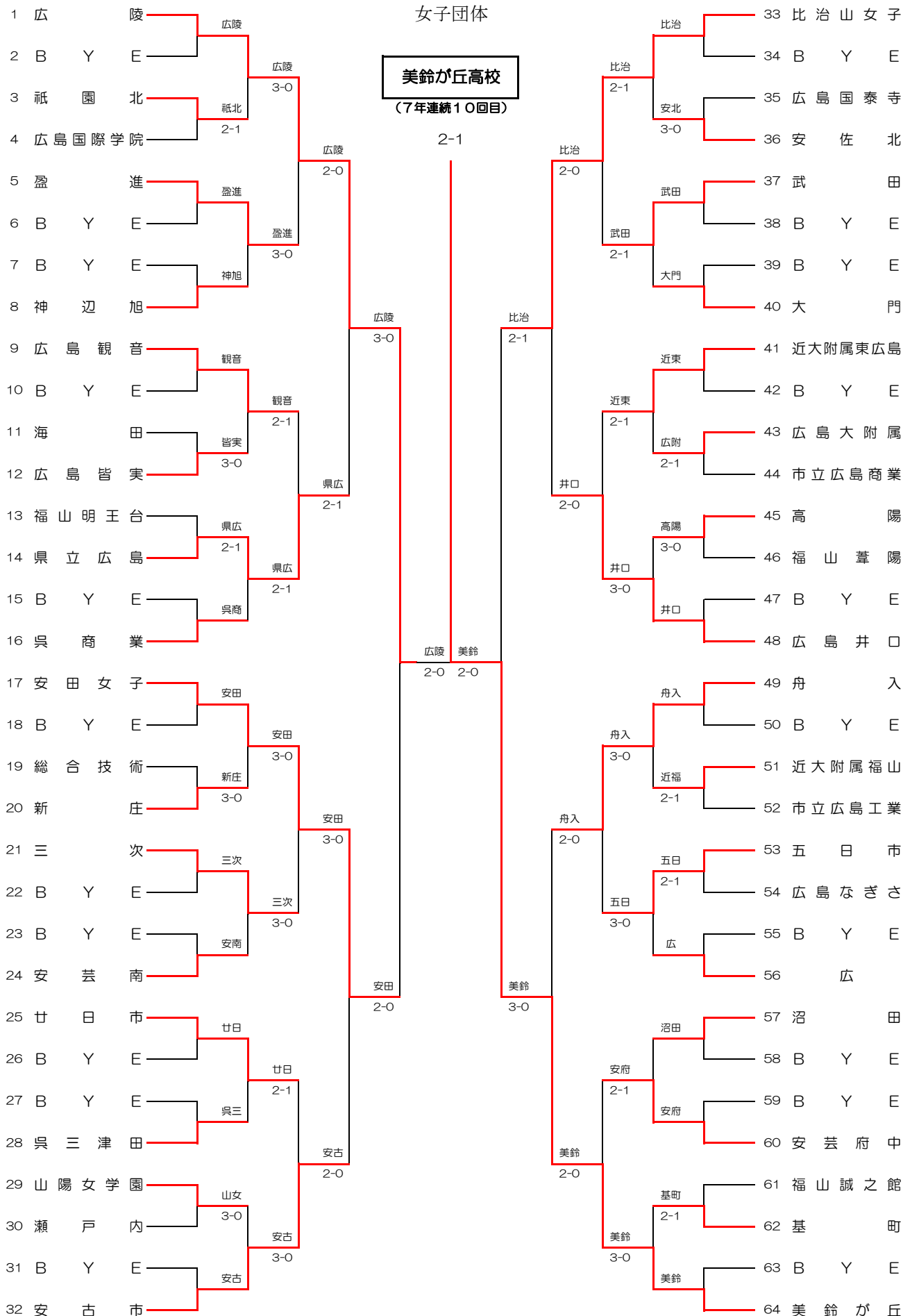
第65回 広島県高等学校総合体育大会テニス競技

兼 第69回全国高等学校対抗テニス大会 兼 第52回中国高等学校テニス選手権大会広島県代表

6月2日、3日 ひんご運動公園テニスコート

女子団体

美鈴が丘高校
(7年連続10回目)



シート 1. 広陵 2. 美鈴が丘 3. 比治山女子 4. 安古市 5. 安田女子 6. 広島井口 7. 舟入 8. 呉商業

第65回広島県高等学校総合体育大会 テニス競技【男子団体】

1回戦																											
No.	1002	3	福山明玉台				2	—	0	4	武田				No.	1018	35	安佐北				3	—	0	36	AICJ	
1	回戦	D	3	藤井 竜也 ③	○	6	—	3	3	秋山 覚博 ③	○	3	1	回戦	D	4	藤井 竜也 ③	○	6	—	2	3	藤井 竜也 ②				
2	試合	S1	5	森本 啓太郎 ①		6	—	2	4	阿草 亮 ③		4	18	S1	5	藤井 竜也 ③		6	—	3	4	藤井 竜也 ①					
3	試合	S2	2	橋高 凱 ①	○	6	—	2	1	坪谷 翔平 ③	○	2	3	S2	2	藤井 竜也 ②	○	6	—	4	2	藤井 竜也 ②					
4	試合	S2	2	前田 賢和 ③		6	—	2	2	柏木 太陽 ③		2	3	S2	2	藤井 竜也 ③	○	6	—	4	2	藤井 竜也 ②					
No.	1003	5	神辺旭				1	—	2	6	福山葦陽				No.	1019	37	大門				0	—	3	38	舟入	
1	回戦	D	3	市山 舜稀 ③	○	6	—	4	2	飛高 雄 ③	○	2	1	回戦	D	2	立石 誠 ③		4	—	6	3	藤井 竜也 ③				
2	試合	S1	4	高松 遼平 ③		6	—	4	5	金丸 勢也 ②		5	19	S1	3	藤井 竜也 ③		4	—	6	4	藤井 竜也 ③					
3	試合	S1	1	中村 篤仁 ③		6	—	6	1	廣川 宏太 ③		1	19	S1	1	藤井 竜也 ③		3	—	6	1	藤井 竜也 ③					
4	試合	S2	2	清水 啓史 ③	○	6	—	6	3	金藤 大地 ②	○	3	2	S2	4	藤井 竜也 ③	○	6	—	6	0	藤井 竜也 ③					
No.	1004	7	宮島工業				0	—	3	8	崇徳				No.	1020	39	広島工業大学				0	—	3	40	広島国泰寺	
1	回戦	D	4	大原 光 ③		1	—	6	2	小田 和幸 ②		2	1	回戦	D	1	藤井 竜也 ③		2	—	6	2	藤井 竜也 ③				
2	試合	S1	5	富田 大貴 ③		1	—	6	3	三反田 巧 ②		3	20	S1	3	藤井 竜也 ③		2	—	6	3	藤井 竜也 ③					
3	試合	S2	1	川口 智司 ③		0	—	6	1	竹安 秀平 ②		1	20	S1	2	藤井 竜也 ③		3	—	6	1	藤井 竜也 ②					
4	試合	S2	2	山本 隆史 ③		2	—	6	4	和田 亮祐 ③		4	3	S2	4	藤井 竜也 ②		4	—	6	4	藤井 竜也 ③					
No.	1005	9	高陽東				0	—	3	10	祇園北				No.	1021	41	福山誠之館				3	—	0	42	呉港	
1	回戦	D	3	澤村 浩暉 ③		1	—	6	1	内海 達也 ③		1	1	回戦	D	4	藤井 竜也 ③	○	6	—	1	3	藤井 竜也 ③				
2	試合	S1	4	前川 隆志 ③		1	—	6	5	川本 隆浩 ③		5	21	S1	5	藤井 竜也 ②		6	—	1	5	藤井 竜也 ③					
3	試合	S2	1	土田 光佑 ③		1	—	6	2	栗原 光平 ③		2	21	S1	1	藤井 竜也 ①	○	6	—	6	1	藤井 竜也 ②					
4	試合	S2	2	池田 陸 ③		2	—	6	3	有田 凌 ③		3	21	S2	3	藤井 竜也 ③	○	6	—	2	2	藤井 竜也 ③					
No.	1006	11	広島附鳳福山				0	—	2	12	広島井口				No.	1022	43	呉工業				1	—	2	44	可部	
1	回戦	D	2	武田 侑佑 ②		3	—	6	1	市川 昂輝 ③		1	1	回戦	D	3	藤井 竜也 ③		0	—	6	1	藤井 竜也 ②				
2	試合	S1	3	戸上 敬登 ②		3	—	6	4	木村 友昭 ③		4	22	S1	5	藤井 竜也 ①		0	—	6	5	藤井 竜也 ②					
3	試合	S2	1	村上 裕昂 ②		2	—	6	2	坂井 心哉 ②		2	22	S1	1	藤井 竜也 ③		2	—	6	2	藤井 竜也 ②					
4	試合	S2	4	矢野 秀一 ②		2	—	6	3	秋元 勇輝 ①		3	3	S2	2	藤井 竜也 ②	○	6	—	4	3	藤井 竜也 ②					
No.	1007	13	安芸府中				3	—	0	14	神辺				No.	1023	45	総合技術				2	—	1	46	広島工業	
1	回戦	D	1	小松 泰知 ②	○	6	—	1	3	佐藤 孝一 ③	○	3	1	回戦	D	2	藤井 竜也 ③	○	7	—	5	3	藤井 竜也 ②				
2	試合	S1	4	木村 陸斗 ③		6	—	0	4	中山 裕石 ③		4	23	S1	4	藤井 竜也 ②		5	—	7	4	藤井 竜也 ②					
3	試合	S2	2	山本 晃史 ③	○	6	—	0	1	上園 大和 ③	○	1	23	S1	1	藤井 竜也 ②		6	—	4	2	藤井 竜也 ②					
4	試合	S2	3	久保 匠平 ③	○	6	—	2	2	鈴木 涼平 ③	○	2	3	S2	3	藤井 竜也 ②	○	6	—	4	2	藤井 竜也 ②					
No.	1008	15	広島銀音				0	—	3	16	広島城北				No.	1025	49	近大附属東広島				3	—	0	50	安古市	
1	回戦	D	3	平岩 祐一 ③		2	—	6	4	国重 亮太 ②		4	1	回戦	D	2	藤井 竜也 ③	○	6	—	4	3	藤井 竜也 ③				
2	試合	S1	4	北井 智之 ③		2	—	6	5	中村 紀貴 ②		5	2	回戦	4	藤井 竜也 ①	○	6	—	4	4	藤井 竜也 ③					
3	試合	S2	1	福島 岳志 ③		2	—	6	1	井上 省太 ②		1	25	S1	1	藤井 竜也 ①	○	6	—	0	1	藤井 竜也 ②					
4	試合	S2	2	鈴木 陸人 ③		2	—	6	3	松崎 明寛 ③		3	3	S2	3	藤井 竜也 ②	○	6	—	3	2	藤井 竜也 ③					
No.	1010	19	県立広島				1	—	2	20	広島国際学院				No.	1026	51	市立広島工業				1	—	2	52	盈進	
1	回戦	D	2	島居 大貴 ②	○	6	—	0	3	榎並 健太 ②		3	1	回戦	D	3	藤井 竜也 ③		4	—	6	1	藤井 竜也 ③				
2	試合	S1	3	向井 敬俊 ②		6	—	0	4	大森 陽樹 ②		4	2	回戦	4	藤井 竜也 ③		4	—	6	3	藤井 竜也 ③					
3	試合	S2	1	奥崎 体 ②		2	—	6	1	吉村 佳祐 ③		1	26	S1	1	藤井 竜也 ③		0	—	6	2	藤井 竜也 ③					
4	試合	S2	4	和田 峻泰 ③		4	—	6	2	津川 光太 ②		2	3	S2	2	藤井 竜也 ③	○	7	7	—	5	4	藤井 竜也 ③				
No.	1011	21	山陽				0	—	3	22	市立広島商業				No.	1027	53	廿日市西				1	—	2	54	安芸南	
1	回戦	D	1	ディゾン・ジョセフ ②		2	—	6	1	小林 和喜 ③		1	1	回戦	D	3	藤井 竜也 ③		1	—	6	3	藤井 竜也 ③				
2	試合	S1	3	宇田 山佑 ①		1	—	6	5	山本 悠太 ③		5	27	S1	4	藤井 竜也 ③		5	—	7	4	藤井 竜也 ③					
3	試合	S2	2	石路 雄太 ②		1	—	6	3	藤松 拓也 ③		3	27	S1	1	藤井 竜也 ③		7	—	7	1	藤井 竜也 ③					
4	試合	S2	4	中井 真治 ①		5	—	7	4	竹林 智也 ③		4	3	S2	2	藤井 竜也 ③	○	7	—	5	2	藤井 竜也 ③					
No.	1012	23	呉商業				2	—	1	24	五日市				No.	1028	55	基町				1	—	2	56	沼田	
1	回戦	D	3	高村 優希 ②	○	6	—	1	3	渡邊 洸希 ③		3	1	回戦	D	3	藤井 竜也 ③		2	—	6	2	藤井 竜也 ③				
2	試合	S1	4	村上 竜矢 ②		6	—	1	4	吉岡 裕紀 ③		4	2	回戦	5	藤井 竜也 ③		2	—	6	4	藤井 竜也 ③					
3	試合	S2	1	兼田 悠也 ③		1	—	6	1	青山 修 ③		1	28	S1	1	藤井 竜也 ③		1	—	6	1	藤井 竜也 ①					
4	試合	S2	2	小島 史也 ②	○	6	—	3	2	西 慶憲 ③		2	3	S2	2	藤井 竜也 ③	○	7	—	4	3	藤井 竜也 ②					
No.	1013	25	大柿				1	—	2	26	広島大附属				No.	1029	57	近大附属福山				3	—	0	58	新庄	
1	回戦	D	2	和田 武 ③		1	—	6	2	多久美 最澄 ③		2	1	回戦	D	1	藤井 竜也 ③	○	6	—	0	4	藤井 竜也 ③				
2	試合	S1	3	三王 弘樹 ②		7	7	—	4	今井 健太郎 ①		4	29	S1	2	三好 真 ①		6	—	1	5	藤井 竜也 ③					
3	試合	S2	1	山岡 真 ③	○	7	7	—	1	渡辺 潤 ③		1	29	S1	3	藤井 竜也 ②	○	6	—	1	1	藤井 竜也 ③					
4	試合	S2	4	杉浦 拓磨 ②		0	—	6	3	有田 智紀 ①		3	3	S2	4	藤井 竜也 ③	○	7	—	5	3	藤井 竜也 ③					
No.	1014	27	廿日市				3	—	0	28	広島				No.	1030	59	広島皆実				0	—	3	60	高陽	
1	回戦	D	3	大井 翔平 ③	○	6	—	0	3	澤 圭祐 ③		3	1	回戦	D	2	藤井 竜也 ③		0	—	6	3	藤井 竜也 ②				
2	試合	S1	4	上地 智輝 ③		6	—	0	4	楠 翔太 ③		4	2	回戦	3	藤井 竜也 ③		0	—	6	5	藤井 竜也 ②					
3	試合	S2	1	神岡 裕 ③	○	6	—	1	1	正岡 秀太 ②		1	30	S1	1	藤井 竜也 ③		3	—	6	1	藤井 竜也 ②					
4	試合	S2	2	上野 誠士郎 ②	○	6	—	3	2	西岡 卓也 ③		2	30	S2	4	藤井 竜也 ③		4	—	6	0	藤井 竜也 ②					
No.	1015	29	呉三津田				3	—	0	30	安芸				No.	1031	61	海田				1	—	2	62	英数学館	
1	回戦	D	3	脇 俊行 ③	○	6	—	0	2	西林 宏紀 ②		2	1	回戦	D	1	藤井 竜也 ②		4	—	6	3	藤井 竜也 ③				
2	試合	S1	4	釜床 遼 ②		7	8	—	5	岩本 翔太 ②		5	2	回戦	2	藤井 竜也 ②		4	—	6	4	藤井 竜也 ③					
3	試合	S2	1	藤井 祐作 ③	○	7	8	—	1	宮下 航輔 ②		1	31	S1	3	藤井 竜也 ③	○	6	—	0	1	藤井 竜也 ③					
4	試合	S2	5	草野 晃尚 ①	○	6	—	2	3	大町 悠希 ①		3	3	S2	4	藤井 竜也 ③		4	—	6	2	藤井 竜也 ①					

第65回広島県高等学校総合体育大会 テニス競技【男子団体】

2回戦																													
No.	2001	1	瀬戸内				3	—	0	3	福山明玉台				No.	2014	54	安芸南				0	—	2	56	沼田			
2	回戦	D	3	岸了丞②	○	6	—	0	3	3	藤井 竜也③	○	2	2	D	3	藤井 竜也③	○	6	3	3	山本 大②	○	4	4	神智仁③			
1	S1	1	4	中原 壽宏③	○	6	—	0	4	4	中崎 祐太③	○	1	14	S1	1	藤高 凱③	○	6	1	1	1	1	1	1	1			
試合	S2	2	2	乾 祐一郎②	○	6	—	2	2	2	前田 賢和③	○	2	試合	S2	5	藤高 凱③	○	6	2	2	2	2	2	2	2			
No.	2002	6	福山葦陽				1	—	2	8	崇徳				No.	2015	57	近大附属福山				0	—	2	60	高陽			
2	回戦	D	2	飛高 雄③	○	1	—	6	1	1	竹安 秀平②	○	2	2	D	1	竹安 秀平③	○	3	2	2	2	2	2	2	2			
2	S1	1	5	金丸 勢也②	○	7	—	5	2	4	和田 亮祐③	○	15	S1	3	三好 真①	○	2	15	3	3	3	3	3	3	3			
試合	S2	3	3	廣川 宏太③	○	2	—	6	3	2	小田 和幸②	○	試合	S2	4	藤高 凱③	○	2	4	4	4	4	4	4	4	4			
No.	2003	10	福園北				2	—	0	12	広島井口				No.	2016	62	英数学館				0	—	3	64	美鈴が丘			
2	回戦	D	2	栗原 光平③	○	6	—	0	1	1	市川 昂輝③	○	2	2	D	1	市川 昂輝③	○	0	2	2	2	2	2	2	2			
3	S1	1	4	向田 昌平③	○	6	—	1	2	2	石井 溪太③	○	16	S1	3	三好 真①	○	0	3	3	3	3	3	3	3	3			
試合	S2	3	3	内海 達也③	○	6	—	3	3	3	坂井 心哉②	○	試合	S2	4	藤高 凱③	○	2	4	4	4	4	4	4	4	4			
No.	2004	13	安芸府中				0	—	2	16	広島城北				3回戦														
2	回戦	D	3	久保 匠平③	○	0	—	6	4	4	国重 亮太②	○																	
4	S1	1	4	木村 陸斗③	○	1	—	6	5	5	中村 紀貴②	○																	
試合	S2	2	2	小松 泰知②	○	1	—	6	3	3	井上 省太②	○																	
No.	2005	17	広島学院				3	—	0	20	広島国際学院				No.	3001	1	瀬戸内				2	—	0	8	崇徳			
2	回戦	D	1	村上 翼③	○	6	—	2	4	4	大森 陽樹②	○	3	3	D	3	岸了丞②	○	6	3	3	3	3	3	3	3			
5	S1	3	5	中原 真吾③	○	6	—	0	5	5	内門 亮太②	○	1	S1	1	藤高 凱③	○	6	1	1	1	1	1	1	1	1			
試合	S2	4	4	渡 洋和③	○	6	—	2	2	2	吉村 佳祐③	○	試合	S2	2	藤高 凱②	○	2	2	2	2	2	2	2	2	2			
No.	2006	22	市立広島商業				2	—	0	23	呉商業				No.	3002	10	福園北				1	—	2	16	広島城北			
2	回戦	D	1	小林 和喜③	○	6	—	3	3	3	高村 優希②	○	3	3	D	2	藤高 凱③	○	7	8	8	8	8	8	8	8			
6	S1	2	5	山本 悠太③	○	6	—	2	4	4	村上 竜矢②	○	2	S1	1	藤高 凱③	○	6	3	3	3	3	3	3	3	3			
試合	S2	3	3	本谷 翔平③	○	6	—	2	5	5	兼田 悠也③	○	試合	S2	3	藤高 凱③	○	4	4	4	4	4	4	4	4	4			
No.	2007	26	広島大附属				1	—	2	27	廿日市				No.	3003	17	広島学院				2	—	0	22	市立広島商業			
2	回戦	D	2	多久美 最澄③	○	6	—	3	3	3	大井 翔平③	○	3	3	D	1	村上 翼③	○	6	—	0	—	—	—	—	—			
7	S1	1	4	今井 健太郎①	○	1	—	6	4	4	上地 智輝③	○	3	S1	3	藤高 凱③	○	6	—	2	—	—	—	—	—	—			
試合	S2	3	3	渡辺 潤③	○	4	—	6	2	2	神園 裕③	○	試合	S2	4	藤高 凱②	○	5	—	0	—	—	—	—	—	—			
No.	2008	29	呉三津田				0	—	3	32	広陵				No.	3004	27	廿日市				0	—	2	32	広陵			
2	回戦	D	1	藤井 祐作③	○	0	—	6	3	3	大内 純也③	○	3	3	D	3	藤高 凱③	○	2	—	6	—	—	—	—	—			
8	S1	2	3	脇 俊行③	○	0	—	6	4	4	井上 健太③	○	4	S1	1	藤高 凱③	○	0	—	6	—	—	—	—	—	—			
試合	S2	5	5	松浦 純②	○	3	—	6	2	2	岡田 大樹②	○	試合	S2	2	藤高 凱②	○	—	—	—	—	—	—	—	—	—			
No.	2009	33	修道				3	—	0	35	安佐北				No.	3005	33	修道				2	—	0	38	舟入			
2	回戦	D	3	岡崎 喜大③	○	6	—	1	4	4	世羅 聡③	○	3	3	D	3	藤高 凱③	○	6	—	2	—	—	—	—	—			
9	S1	1	4	向田 直人③	○	6	—	0	5	5	川上 恭平③	○	5	S1	1	藤高 凱②	○	6	—	0	—	—	—	—	—	—			
試合	S2	2	2	田鍋 佑輔②	○	6	—	2	2	2	福永 浩希②	○	試合	S2	2	藤高 凱②	○	2	—	0	—	—	—	—	—	—			
No.	2010	38	舟入				2	—	1	40	広島国泰寺				No.	3006	41	福山誠之館				0	—	2	48	広島なぎさ			
2	回戦	D	3	菅原 淳弘③	○	6	—	2	2	2	御堂丸 佳祐③	○	3	3	D	1	藤高 凱①	○	4	—	3	—	—	—	—	—			
10	S1	1	4	友田 教仁③	○	4	—	6	3	3	蓮池 隆之③	○	6	S1	2	藤高 凱③	○	2	—	6	—	—	—	—	—	—			
試合	S2	2	2	中村 陸③	○	6	—	4	4	4	吉村 政紀②	○	試合	S2	4	藤高 凱③	○	0	—	6	—	—	—	—	—	—			
No.	2011	41	福山誠之館				2	—	0	44	可部				No.	3007	49	近大附属東広島				1	—	2	56	沼田			
2	回戦	D	3	北村 聡一朗③	○	6	—	0	1	1	宮内 凌雅②	○	3	3	D	3	藤高 凱②	○	3	—	6	—	—	—	—	—			
11	S1	1	5	山口 陽右②	○	6	—	1	5	5	高味 亮太郎②	○	7	S1	1	藤高 凱①	○	6	—	3	—	—	—	—	—	—			
試合	S2	2	2	佐藤 友紀①	○	6	—	1	2	2	松村 洸太②	○	試合	S2	2	藤高 凱③	○	3	—	6	—	—	—	—	—	—			
No.	2012	45	総合技術				0	—	3	48	広島なぎさ				No.	3008	60	高陽				0	—	2	64	美鈴が丘			
2	回戦	D	3	山田 祐也②	○	0	—	6	3	3	青木 信介③	○	3	3	D	3	藤高 凱②	○	0	—	6	—	—	—	—	—			
12	S1	1	4	長谷川 昂己②	○	0	—	6	4	4	村竹 匠②	○	8	S1	5	藤高 凱②	○	2	—	6	—	—	—	—	—	—			
試合	S2	3	3	大上 良太②	○	3	—	6	0	1	武久 翔悟③	○	試合	S2	2	藤高 凱②	○	2	—	6	—	—	—	—	—	—			
No.	2013	49	近大附属東広島				2	—	0	52	盈進																		
2	回戦	D	3	中村 颯希②	○	6	—	2	1	1	池田 博雅③	○																	
13	S1	1	4	山下 優哉①	○	6	—	1	3	3	柿原 崇寛③	○																	
試合	S2	2	2	山崎 義孝①	○	6	—	1	2	2	高 佑典③	○																	

第65回広島県高等学校総合体育大会 テニス競技【男子団体】

4回戦(準々決勝)										5回戦(準決勝)															
No.	4001	1	瀬戸内			3	-	0	16	広島城北			No.	5001	1	瀬戸内			2	-	0	32	広陵		
4	回戦	D	3	岸了丞 ②	○	6	-	1	1	井上 省太 ②	5	回戦	D	3	岸了丞 ②	4	-	3	1	岡田 大樹 ②					
			4	中原 壽宏 ③					5	中村 紀貴 ②				4	中原 壽宏 ③			4	井上 健太 ③						
1	試合	S1	1	梶下 怜紀 ③	○	6	-	0	2	中本 泰司 ③	1	試合	S1	1	梶下 怜紀 ③	○	6	-	0	2	西村 守人 ③				
			S2	2	乾 祐一郎 ②	○	6	-	3	3	松崎 明寛 ③			S2	2	乾 祐一郎 ②	○	6	-	1	3	大内 純也 ③			
No.	4002	17	広島学院			0	-	2	32	広陵			No.	5002	33	修道			0	-	2	64	美鈴が丘		
4	回戦	D	1	村上 翼 ③		5	-	7	○	2	西村 守人 ③	5	回戦	D	3	岡崎 喜大 ③	0	-	6	○	3	杉本 篤哉 ②			
			4	福田 翔一 ②						3	大内 純也 ③			4	向田 直人 ③					4	小池 直哉 ②				
2	試合	S1	2	三上 航平 ②	○	1	-	6	○	1	岡田 大樹 ②	2	試合	S1	1	田鍋 佑輔 ②	2	-	6	○	1	高橋 良輔 ③			
			S2	3	渡 洋和 ③	○	2	-	3	4	井上 健太 ③			S2	2	宗近 源太郎 ②		-			2	八剣 達暉 ③			
No.	4003	33	修道			2	-	0	48	広島なぎさ															
4	回戦	D	3	岡崎 喜大 ③		5	-	1		2	小田 紘生 ③														
			4	向田 直人 ③						4	村竹 匠 ②														
3	試合	S1	1	田鍋 佑輔 ②	○	6	-	2		1	武久 翔悟 ①														
			S2	2	宗近 源太郎 ②	○	6	-	0	3	青木 信介 ③														
No.	4004	56	沼田			0	-	2	64	美鈴が丘															
4	回戦	D	2	藤川 知也 ③		2	-	6	○	3	杉本 篤哉 ②														
			4	峠 智仁 ③						4	小池 直哉 ②														
4	試合	S1	1	池内 優斗 ①	○	0	-	6	○	1	高橋 良輔 ③														
			S2	3	山本 大空 ②					2	八剣 達暉 ③														
6回戦(決勝)																									
No.	6001	1	瀬戸内			2	-	1	64	美鈴が丘															
6	回戦	D	3	岸了丞 ②		0	-	2	☆	1	高橋 良輔 ③														
			4	中原 壽宏 ③						4	小池 直哉 ②														
						2	-	6	○																
						1	-	6	○																
1	試合	S1	1	梶下 怜紀 ③	☆	2	-	0		2	八剣 達暉 ③														
						○	6	-	1																
						○	6	-	1																
			S2	2	乾 祐一郎 ②	☆	2	-	0		3	杉本 篤哉 ②													
						○	6	-	2																
						○	6	-	1																

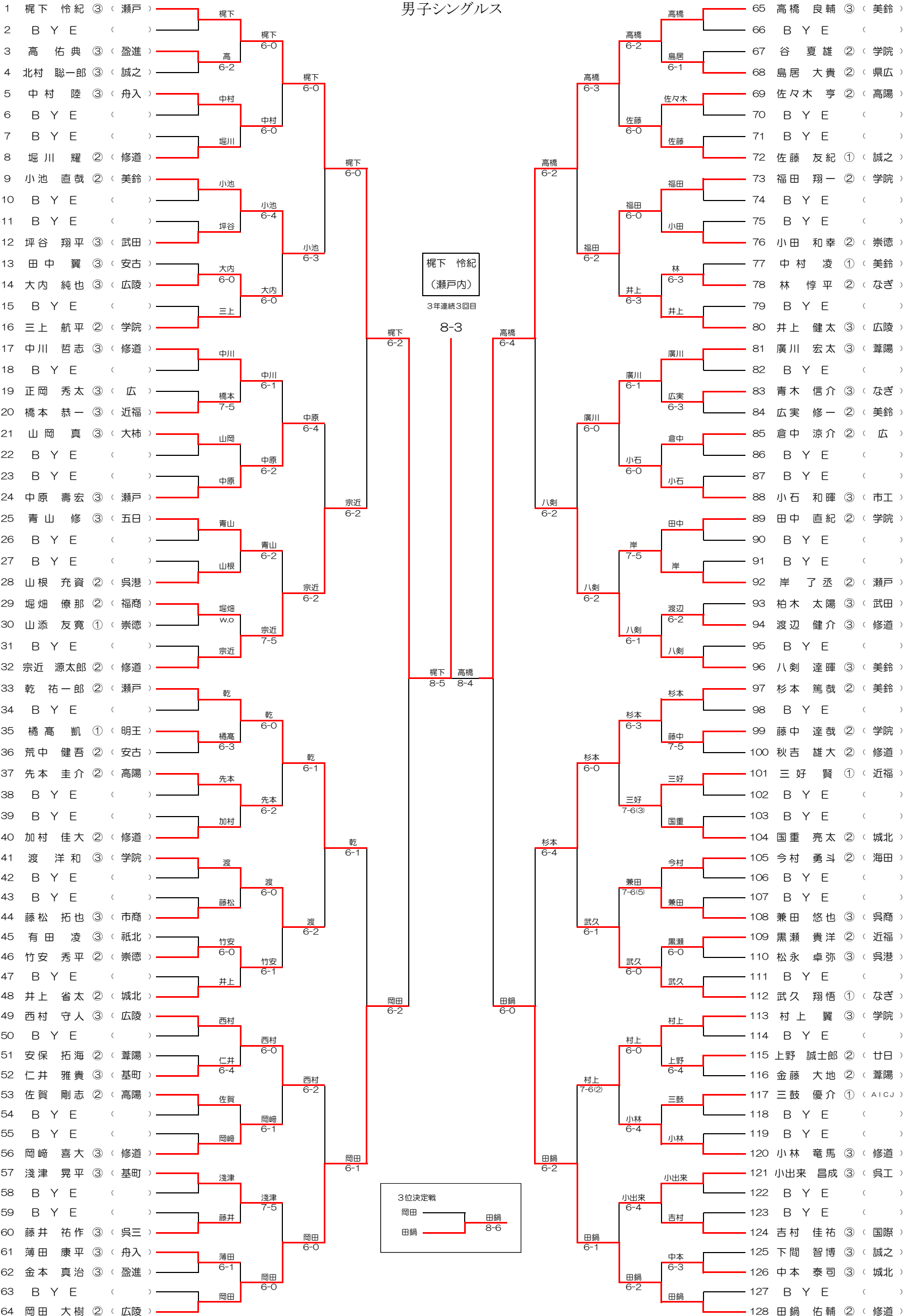
第65回広島県高等学校総合体育大会 テニス競技【女子団体】

1回戦										2回戦												
No.		1002	3	祇園北	2	—	1	4	広島国際学院	No.		2002	5	盈進	3	—	0	8	神辺旭			
1	回戦	D	3	戸田 晴菜 ③	6	—	3		2	市川 実奈 ②	2	D	1	山口 由季子 ③	7	—	5		2	奥 真理 ③		
			4	井上 琴美 ③					4	室岡 成美 ②			2	谷真 舞 ③					3	緒方 真春 ③		
2	試合	S1	1	高藤 朝花 ③	3	—	6	0	1	森光 楓 ②	2	S1	1	稲葉 舞 ③	6	—	0		1	縄雅 みはゆ ③		
			2	市井 菜 ③	6	—	2		3	中川 恵 ②			2	栗田 絵美子 ③	6	—	4		4	河上 由結 ③		
No.		1006	11	海田	0	—	3	12	広島皆実	No.		2003	9	広島観音	2	—	1	12	広島皆実			
1	回戦	D	3	栗栖 麻有 ③	3	—	6	0	1	小林 千亜暉 ③	2	D	3	木村 優子 ③	6	—	2		1	小林 千亜暉 ③		
			4	花田 悠希 ③					2	和田 暖加 ③			4	笠岡 かれん ③					2	和田 暖加 ③		
6	試合	S1	1	林 夏帆 ③	2	—	6	0	3	古谷 祐子 ③	3	S1	1	西村 清華 ③	3	—	6	0	3	古谷 祐子 ③		
			2	尺田 知明 ③	4	—	6	0	4	小林 千恵美 ③			2	菊川 稚佳子 ③	6	—	3		4	小林 千恵美 ③		
No.		1007	13	福山明王台	1	—	2	14	県立広島	No.		2004	14	県立広島	2	—	1	16	小商業			
1	回戦	D	1	杉ノ原 梨帆 ③	6	—	2		4	松岡 朱音 ①	2	D	1	寺北 しおり ②	6	—	3		1	新開 菜月 ③		
			4	近藤 榛香 ③					5	伊藤 奈美 ②			2	手島 由梨乃 ②					5	秋元 志穂 ③		
7	試合	S1	2	上本 絵里香 ③	0	—	6	0	1	寺北 しおり ②	4	S1	3	高橋 美和 ②	1	—	6	0	2	佐々木 知花 ③		
			3	木村 悠 ③	1	—	6	0	2	手島 由梨乃 ②			5	伊藤 奈美 ②	6	—	4		3	花坂 依利 ②		
No.		1010	19	総合技術	0	—	3	20	新庄	No.		2005	17	安田女子	3	—	0	20	新庄			
1	回戦	D	3	中神 弥紗 ②	0	—	6	0	1	田村 真衣 ③	2	D	1	恵南 果歩 ③	6	—	1		1	田村 真衣 ③		
			5	立原 祐佳 ②					4	益田 愛 ③			3	山本 葵 ①					2	坂之上 愛 ②		
10	試合	S1	1	奥 史奈 ②	3	—	6	0	2	坂之上 愛 ②	5	S1	4	佐藤 結香 ②	6	—	2		3	友田 祐衣 ②		
			2	古土井 真衣 ③	3	—	6	0	3	友田 祐衣 ②			5	宮地 李奈 ①	6	—	3		4	益田 愛 ③		
No.		1015	29	山陽女学園	3	—	0	30	瀬戸内	No.		2006	21	三次	3	—	0	24	安芸南			
1	回戦	D	3	玉岡 鈴菜 ③	6	—	0		3	杉岡 みのり ①	2	D	4	宅川 ありさ ③	6	—	4		1	橋田 優子 ③		
			4	中濱 理沙 ③					5	重高 真由 ①			5	熊田 早紀 ③					2	奥田 梨音 ③		
15	試合	S1	1	石井 あづさ ①	6	—	2		1	古谷 菜南子 ①	6	S1	1	押谷 葉奈美 ③	6	—	2		3	湯浅 絵里子 ③		
			2	山田 万貴 ③	6	—	3		2	原田 葵衣 ①			2	天野 祥子 ③	7	—	6	6	4	佐々木 陽子 ③		
No.		1018	35	広島国泰寺	0	—	3	36	安佐北	No.		2007	25	廿日市	2	—	1	28	呉三津田			
1	回戦	D	2	下崎 咲 ③	5	—	7	0	3	村上 紗織里 ②	2	D	1	川浦 安祐子 ③	4	—	6	0	3	和泉 彩奈 ②		
			3	福島 里奈 ③					4	中本 菜 ②			2	有附 麻里菜 ③					4	藤澤 由季 ②		
18	試合	S1	1	萬ヶ原 由梨 ③	0	—	6	0	1	小瀬 莉央奈 ③	7	S1	3	飯尾 恵理奈 ③	6	—	2		1	大野 彩也香 ③		
			4	向谷 早咲 ③	2	—	6	0	2	森橋 愛叶 ③			4	吉川 真鈴 ③	7	—	5		2	田中 滯 ③		
No.		1022	43	広島大附属	2	—	1	44	市立広島商業	No.		2008	29	山陽女学園	0	—	3	32	安古市			
1	回戦	D	2	五島 雛子 ②	1	—	6	0	1	中田 葵 ②	2	D	3	玉岡 鈴菜 ③	2	—	6	0	3	竹中 仁美 ③		
			4	都留 裕梨 ②					4	井出 麻里菜 ②			4	中濱 理沙 ③					4	岡田 葵 ③		
22	試合	S1	1	吉田 紘子 ②	6	—	2		2	三上 穂月 ②	8	S1	1	石井 あづさ ①	1	—	6	0	1	林 美佳 ③		
			2	横田 清佳 ②	6	—	1		3	高瀬 瑞希 ②			2	木元 菜都美 ③	4	—	6	0	2	富田 明日香 ②		
No.		1023	45	高陽	3	—	0	46	福山葦陽	No.		2009	33	比治山女子	2	—	1	36	安佐北			
1	回戦	D	3	竹本 早織 ③	6	—	1		3	浦川 稚弓 ②	2	D	2	平本 梨花子 ③	5	—	7	0	3	村上 紗織里 ②		
			4	吉田 理沙 ③					5	横内 はるか ②			5	加川 沙乙里 ③					4	中本 菜 ②		
23	試合	S1	1	中上 花菜 ③	7	—	5		1	田中 夏奈 ②	9	S1	1	日浦 朝香 ③	6	—	0		1	小瀬 莉央奈 ③		
			2	今田 佳奈 ③	6	—	4		2	岡 優里 ②			2	河崎 芽依 ①	6	—	1		2	森橋 愛叶 ③		
No.		1026	51	近大附属福山	2	—	1	52	市立広島工業	No.		2010	37	武田	2	—	1	40	大門			
1	回戦	D	2	掛江 あすか ②	7	—	5		1	山崎 綾華 ③	2	D	3	松川 瑠里 ②	4	—	6	0	1	浜本 遥 ③		
			4	石川 真穂 ①					4	中岡 美咲 ①			4	越部 美咲 ①					2	金子 莉紗 ③		
26	試合	S1	1	島田 紗希 ②	6	—	1		2	中西 莉乃 ②	10	S1	1	追中 七海 ③	6	—	1		3	藤川 果歩 ②		
			2	掛江 あすか ②	4	—	6	0	3	折本 日菜子 ②			2	徳田 綾 ②	6	—	1		4	西川 美李 ②		
No.		1027	53	五日市	2	—	1	54	広島なぎさ	No.		2011	41	近大附属東広島	2	—	1	43	広島大附属			
1	回戦	D	2	坂口 佳奈 ③	6	—	0		2	岡野 愛子 ②	2	D	3	安田 奈央 ③	6	—	3		2	五島 雛子 ②		
			3	小野 奈直 ②					4	津留 一菜 ②			4	島崎 晴香 ③					4	都留 裕梨 ②		
27	試合	S1	1	渉 明希 ③	6	—	1		1	宮腰 佑希 ②	11	S1	1	松山 未玖 ②	6	—	3		1	吉田 紘子 ②		
			5	石井 悠海子 ②	3	—	6	0	3	長井 遥 ②			2	山本 葵 ③	4	—	6	0	3	横田 清佳 ②		
No.		1031	61	福山誠之館	1	—	2	62	基町	No.		2012	45	高陽	0	—	3	48	広島井口			
1	回戦	D	1	藤井 祐心 ③	2	—	6	0	3	後迫 由衣 ③	2	D	1	中上 花菜 ③	3	—	6	0	3	角戸 佑美 ③		
			4	福山 怜那 ③					4	長瀬 葉留美 ③			2	今田 佳奈 ③					4	岩田 光 ③		
31	試合	S1	2	川崎 利奈 ③	6	—	1		1	新田 杏奈 ③	12	S1	3	竹本 早織 ③	3	—	6	0	1	小西 葉月 ②		
			3	原 菜月 ③	5	—	7	0	2	兒玉 恭子 ③			4	吉田 理沙 ③	6	3	—	7	7	0	2	中谷 果奈美 ②
No.		2001	1	広蔵	3	—	0	3	祇園北	No.		2013	49	舟入	3	—	0	51	近大附属福山			
2	回戦	D	2	米田 優芽 ③	6	—	0		3	戸田 晴菜 ③	2	D	2	太田 智子 ③	6	—	1		2	掛江 あすか ②		
			5	田中 絵梨 ②					5	國重 千萌 ③			3	間宮 菜月 ③					3	三次 美帆 ②		
1	試合	S1	1	川島 知枝 ③	6	—	0		1	高藤 朝花 ③	13	S1	1	久保田 彩 ③	6	—	0		1	島田 紗希 ②		
			3	河本 風香 ②	6	—	2		2	市井 菜 ③			2	平木 絢子 ③	6	—	2		4	石川 真穂 ①		
No.		2004	53	五日市	3	—	0	56	広島	No.		2014	53	五日市	3	—	0	56	広島			
2	回戦	D	2	坂口 佳奈 ③	6	—	0		3	岩田 典子 ③	2	D	2	坂口 佳奈 ③	6	—	0		3	岩田 典子 ③		
			3	小野 奈直 ②					4	山下 恵里奈 ②			3	小野 奈直 ②					4	山下 恵里奈 ②		
1	試合	S1	1	渉 明希 ③	6	—	1		1	堀川 草央里 ③	14	S1	1	渉 明希 ③	6	—	1		1	堀川 草央里 ③		
			3	河本 風香 ②	6	—	2		2	小早川 千穂 ③			2	古山 惟那 ②	6	—	4		2	小早川 千穂 ③		

第65回広島県高等学校総合体育大会 テニス競技【女子団体】

2回戦										4回戦(準々決勝)															
No.	2015	57	沼田			1	—	2	60	安芸府中			No.	4001	1	広陵			3	—	0	14	県立広島		
2	D	3	木村 愛 ③	○	6	—	4	3	松本 美樹 ③	4	D	2	米田 優芽 ③	○	6	—	0	3	高橋 美和 ②						
回戦		4	前 実咲 ②					4	村山 杏奈 ③	回戦		5	田中 絵梨 ②					5	伊藤 奈美 ②						
15	S1	1	上原 滯 ③		3	—	6	○	1	前田 美樹 ③	1	S1	1	川島 知枝 ③	○	6	—	1	1	寺北 しおり ②					
試合		S2	2	小林 礼佳 ③		3	—	6	○	2	S2	3	河本 風香 ②	○	6	—	2	2	手島 由梨乃 ②						
No.	2016	62	基町			0	—	3	64	美鈴が丘			No.	4002	17	安田女子			2	—	0	32	安古市		
2	D	3	後迫 由衣 ③		0	—	6	○	2	梶川 真利亜 ③	4	D	1	恵南 果歩 ③		5	—	6	1	林 美佐 ③					
回戦		4	長瀬 葉留美 ③					○	5	小田原 香菜 ③	回戦		3	山本 葵 ①				3	竹中 仁美 ③						
16	S1	1	新田 杏奈 ③		0	—	6	○	3	川本 桃子 ②	2	S1	4	佐藤 結香 ②	○	6	—	3	2	富田 明日香 ②					
試合		S2	2	兄玉 恭子 ③		2	—	6	○	4	S2	5	宮地 李奈 ①	○	6	—	0	5	柴崎 春加 ②						
No.	4003	33	比治山女子			2	—	1	48	広島井口			No.	4004	49	舟入			0	—	3	64	美鈴が丘		
4	D	2	平本 梨花子 ③		2	—	6	○	4	岩田 光 ③	4	D	2	太田 智子 ③		1	—	6	○	1	清水 梨世 ②				
回戦		4	角本 淑加 ①						5	川下 美友 ②	回戦		3	間宮 菜月 ③					2	梶川 真利亜 ③					
3	S1	1	日浦 朝香 ③		6	—	1		1	小西 葉月 ②	4	S1	1	久保田 彩 ③		2	—	6	○	3	川本 桃子 ②				
試合		S2	3	河崎 芽依 ①		7	—	4	6	2	S2	5	上川 結衣 ③		0	—	6	○	4	中島 乃愛 ①					
No.	3001	1	広陵			2	—	0	5	盈進			No.	3002	9	広島観音			1	—	2	14	県立広島		
3	D	1	川島 知枝 ③		6	—	0		4	谷 貞 舞 ③	3	D	3	木村 優子 ③		6	—	1	4	松岡 朱音 ①					
回戦		2	米田 優芽 ②						5	原田 菜 ③	回戦		4	笠岡 かれん ③					5	伊藤 奈美 ②					
1	S1	3	河本 風香 ②		6	—	1		1	山口 由季子 ③	1	S1	1	西村 清華 ③		3	—	6	○	1	寺北 しおり ②				
試合		S2	4	高雄 瑠麻 ③					2	稲葉 舞 ③	試合		S2	2	菊川 雅佳子 ③		3	—	6	○	2	手島 由梨乃 ②			
No.	3003	17	安田女子			3	—	0	21	三次			No.	3004	25	廿日市			0	—	2	32	安古市		
3	D	1	恵南 果歩 ③		6	—	0		4	宅川 ありさ ③	5	D	1	川浦 安祐子 ③		2	—	6	○	3	竹中 仁美 ③				
回戦		3	山本 葵 ①						5	熊田 早紀 ③	回戦		2	有附 麻里菜 ③					5	柴崎 春加 ②					
3	S1	4	佐藤 結香 ②		6	—	1		1	押谷 菜奈美 ③	1	S1	3	飯尾 恵理奈 ③		1	—	6	○	1	林 美佐 ③				
試合		S2	5	宮地 李奈 ①		6	—	0		2	S2	4	吉川 真鈴 ③						2	富田 明日香 ②					
No.	3005	33	比治山女子			2	—	0	37	武田			No.	3006	41	近大附属東広島			0	—	2	48	広島井口		
3	D	2	平本 梨花子 ③		6	—	5		3	松川 瑠里 ②	6	D	3	安田 奈央 ③		2	—	6	○	4	岩田 光 ③				
回戦		4	角本 淑加 ①						4	越部 美咲 ①	回戦		5	中田 華絵 ②					5	川下 実友 ②					
5	S1	1	日浦 朝香 ③		6	—	0		1	追中 七海 ③	1	S1	1	松山 未玖 ②		4	—	5		1	小西 葉月 ②				
試合		S2	3	河崎 芽依 ①		6	—	0		2	S2	2	山本 葵 ③		1	—	6	○	2	中谷 果奈美 ②					
No.	3007	49	舟入			2	—	0	53	五日市			No.	3008	60	安芸府中			0	—	2	64	美鈴が丘		
3	D	2	太田 智子 ③		6	—	2		2	坂口 佳奈 ③	6	D	3	松本 美樹 ③		1	—	6	○	2	梶川 真利亜 ③				
回戦		3	間宮 菜月 ③						3	小野 奈直 ②	回戦		4	村山 杏奈 ③					5	小田原 香菜 ③					
7	S1	1	久保田 彩 ③		6	—	3		1	涉 明希 ③	1	S1	1	前田 美樹 ③		1	—	6	○	3	川本 桃子 ②				
試合		S2	5	上川 結衣 ③					5	石井 悠海子 ②	試合		S2	2	今村 美智子 ③					4	中島 乃愛 ①				
No.	6001	1	広陵			1	—	2	64	美鈴が丘			No.	6001	1	広陵			1	—	2	64	美鈴が丘		
6	D	2	米田 優芽 ③		0	—	2	☆	2	梶川 真利亜 ③	6	D	2	米田 優芽 ③		0	—	2	☆	2	梶川 真利亜 ③				
回戦		5	田中 絵梨 ②						3	川本 桃子 ②	回戦		5	田中 絵梨 ②					3	川本 桃子 ②					
1	S1	1	川島 知枝 ③		4	—	6	○	1	清水 梨世 ②	1	S1	1	川島 知枝 ③		☆	2	—	0		1	清水 梨世 ②			
試合		S2	3	河本 風香 ②		1	—	2	☆	4	中島 乃愛 ①	試合		S2	3	河本 風香 ②		1	—	2	☆	4	中島 乃愛 ①		

男子シングルス



梶下 怜紀
 (瀬戸内)
 3年連続3回目

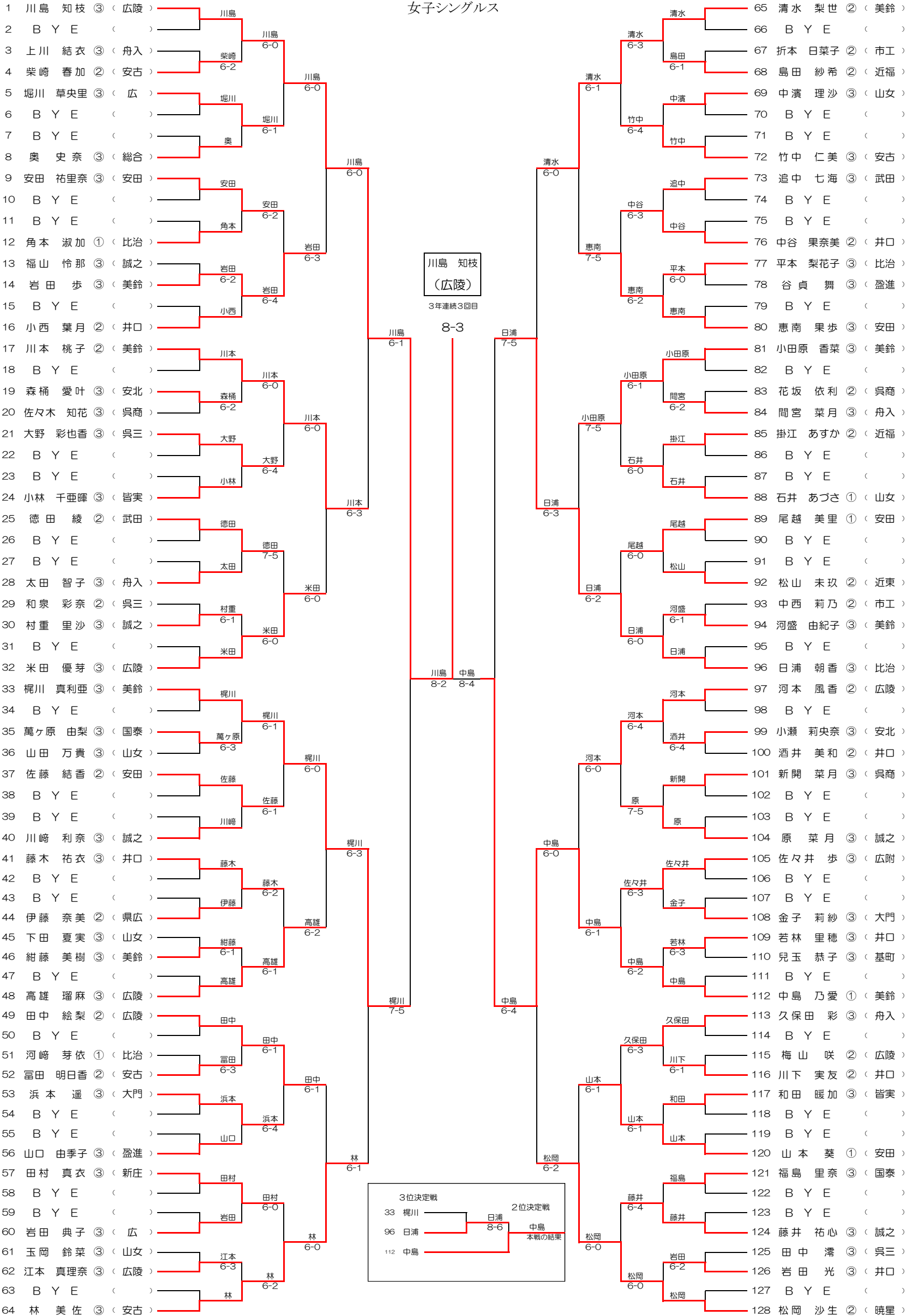
8-3

梶下 8-5 高橋 8-4

3位決定戦
 岡田 田鍋 8-6

シード 1. 梶下(瀬戸) 2. 田鍋(修道) 3. 高橋(美鈴) 4. 岡田(広陵) 5. 乾(瀬戸) 6. 八剣(美鈴) 7. 杉本(美鈴) 8. 宗近(修道)
 9. 中川(修道) 10. 武久(なぎ) 11. 廣川(葦陽) 12. 井上(城北) 13. 西村(広陵) 14. 井上(広陵) 15~16. 村上(学院) 15~16. 三上(学院)
 17~21. 小池(美鈴) 17~21. 小林(修道) 17~21. 福田(学院) 17~21. 岡崎(修道) 17~21. 渡(学院)

女子シングルス

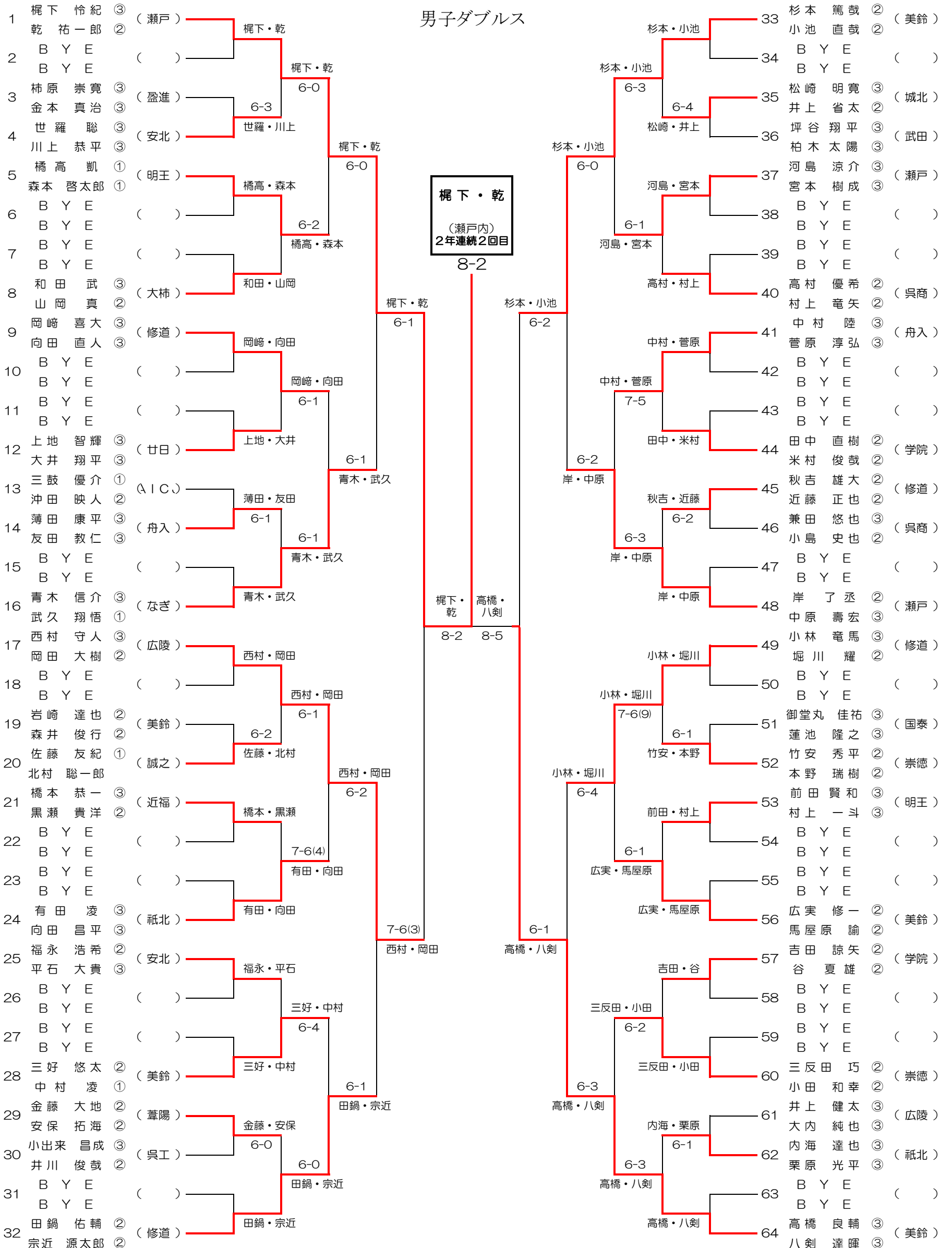


第65回 広島県高等学校総合体育大会 テニス競技 個人戦

兼 第102回 全国高等学校テニス選手権大会 広島県予選 兼 第52回 中国高等学校テニス選手権大会 広島県予選

6月3日 びんご運動公園テニスコート 6月9日～10日 広島広域公園テニスコート

男子ダブルス



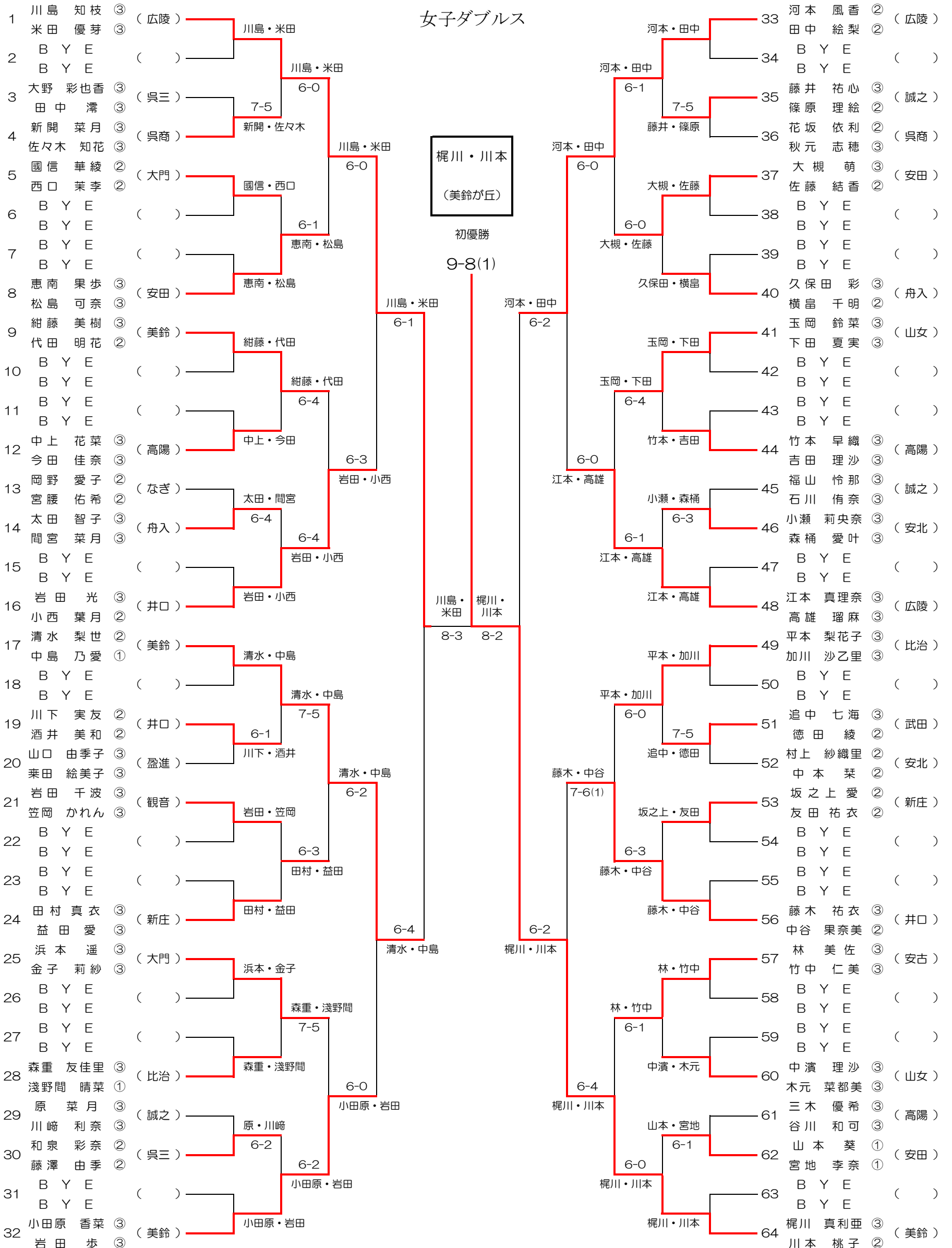
シード 1. 梶下・乾(瀬戸) 2. 高橋・八剣(美鈴) 3. 杉本・小池(美鈴) 4. 田鍋・宗近(修道)
 5. 西村・岡田(広陵) 6. 岸・中原(瀬戸) 7~8. 小林・堀川(修道) 7~8. 青木・武久(なぎ)
 9~11. 岡崎・向田(修道) 中村・菅原(舟入) 広実・馬屋原(美鈴)

第65回 広島県高等学校総合体育大会 テニス競技 個人戦

兼 第102回 全国高等学校テニス選手権大会 広島県予選 兼 第52回 中国高等学校テニス選手権大会 広島県予選

6月3日 びんご運動公園テニスコート 6月9日～10日 広島広域公園テニスコート

女子ダブルス



シード 1. 川島・米田(広陵) 2. 梶川・川本(美鈴) 3. 河本・田中(広陵) 4. 小田原・岩田(美鈴)
 5. 清水・中島(美鈴) 6. 江本・高雄(広陵) 7. 平本・加川(比治) 8. 岩田・小西(井口)
 9~10. 紺藤・代田(美鈴) 藤木・中谷(井口)