

平成24(2012)年度

第61回宮城県高等学校総合体育大会

テニス競技

復興！次のステージへ

TENNIS

期日 平成24年 5月 25日(金)～5月 27日(日)
平成24年 6月 2日(土)～6月 4日(月)

会場 仙台市泉総合運動場泉庭球場
仙台市川内庭球場
宮城野原公園総合運動場宮城テニスコート

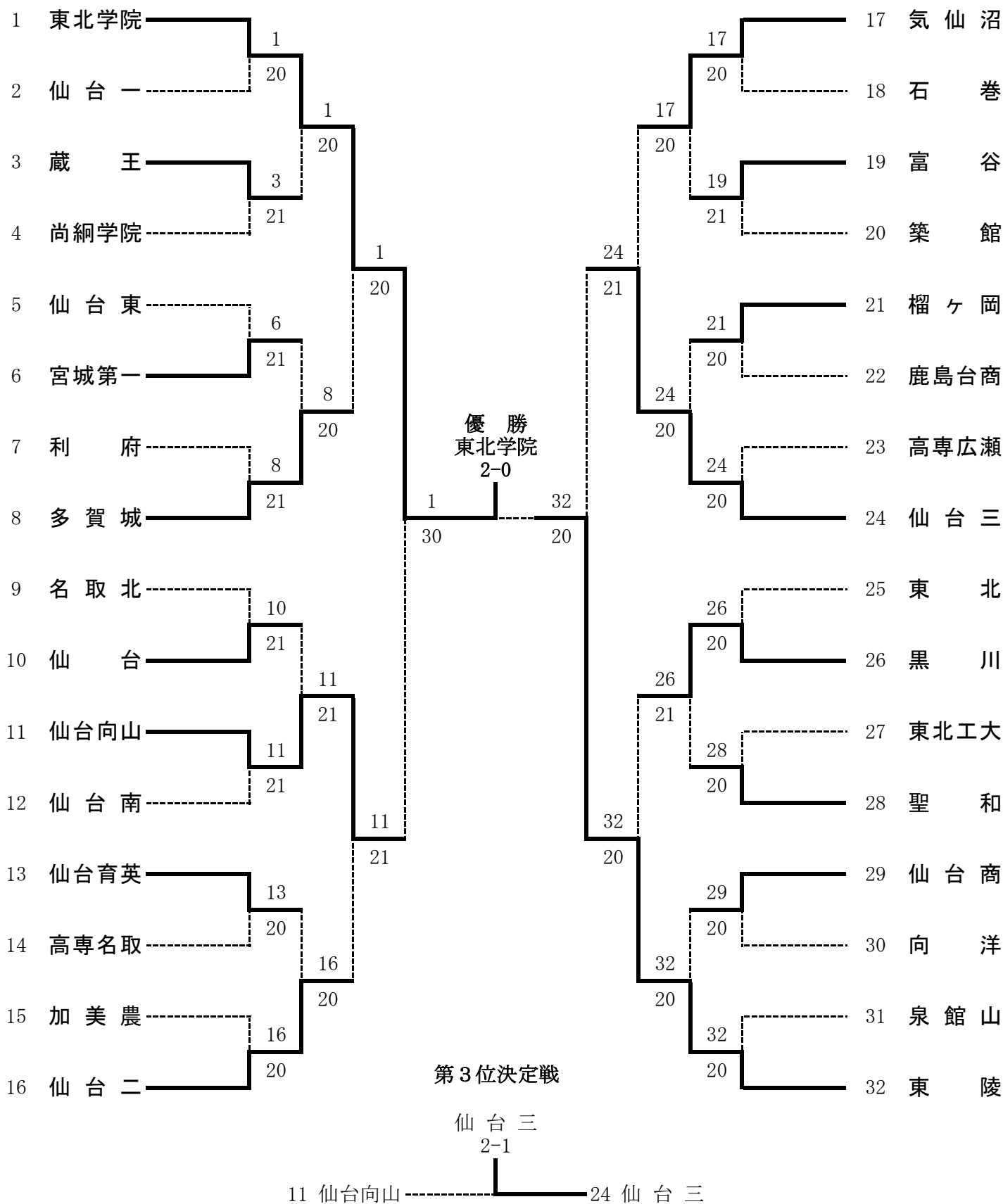
主催 宮城県高等学校体育連盟

共催 宮城県教育委員会

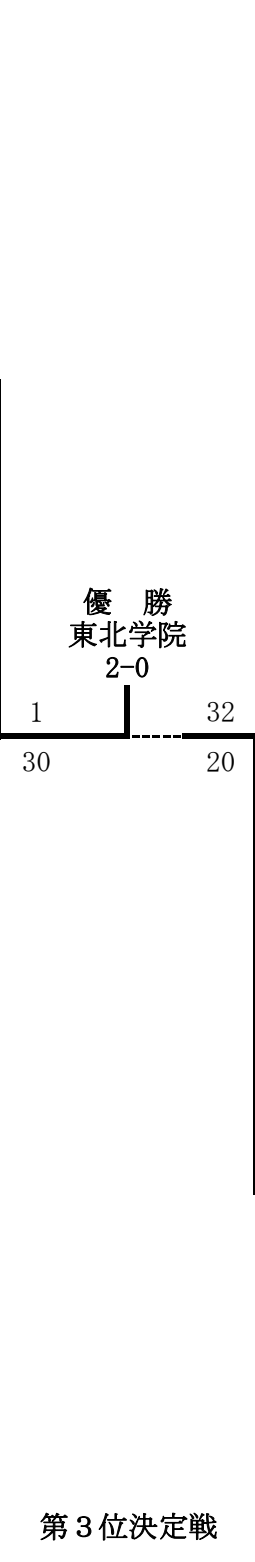
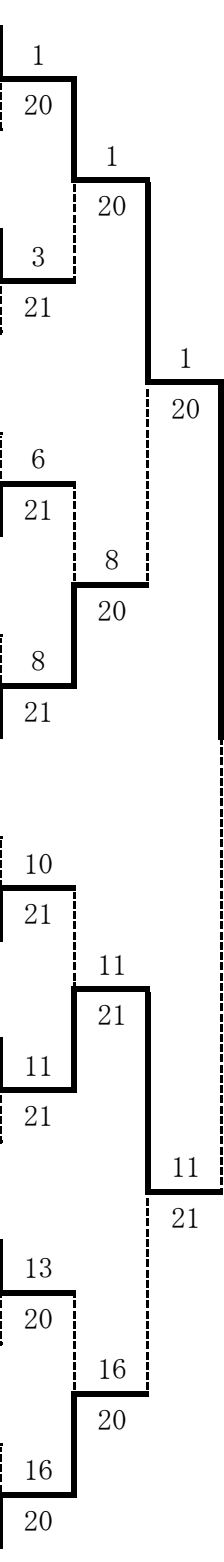
主管 宮城県高等学校体育連盟テニス専門部

後援 宮城県テニス協会
仙台市教育委員会

団 体 男 子

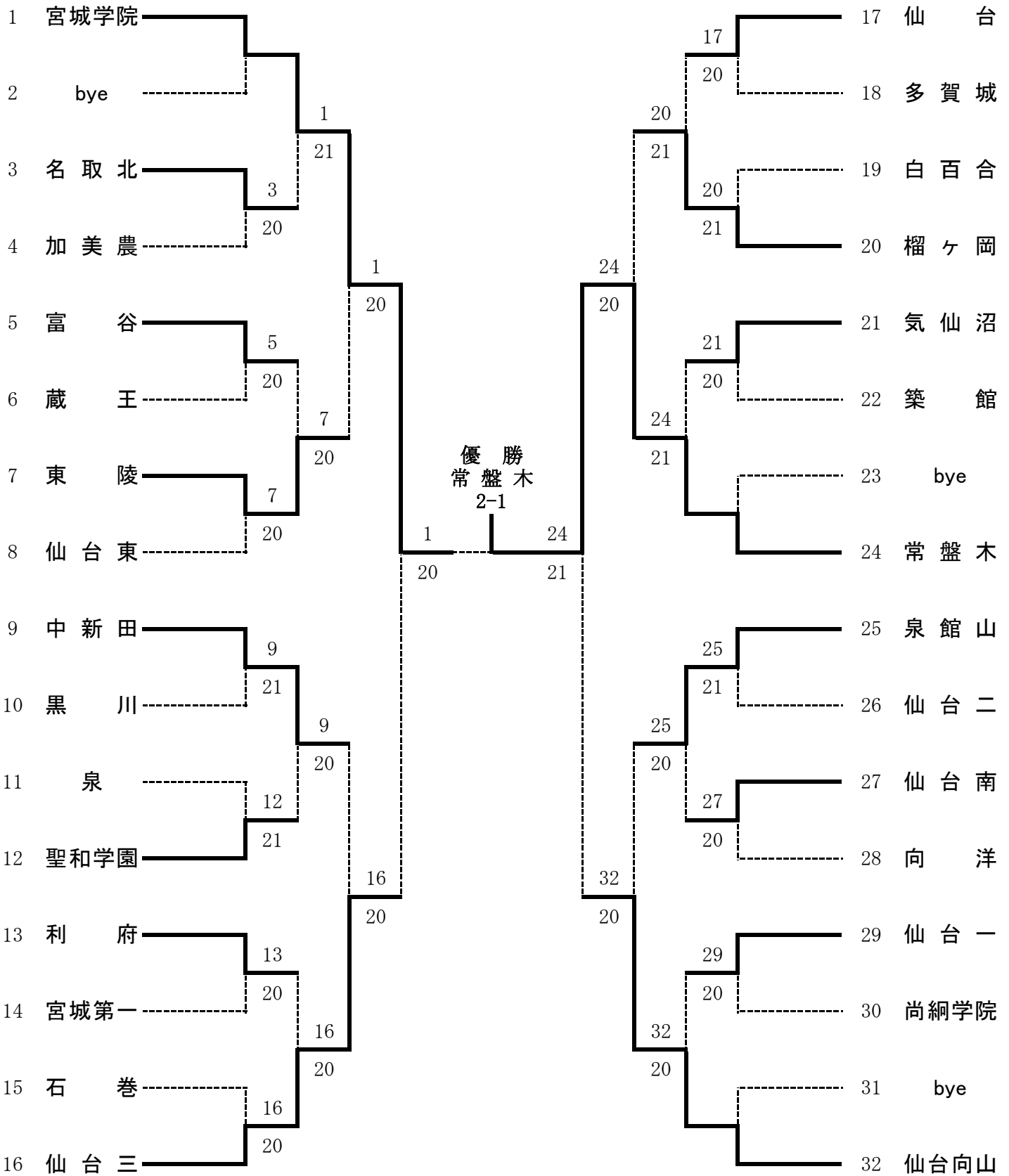


- 1 東北学院
- 2 仙 台 一
- 3 蔵 王
- 4 尚綱学院
- 5 仙 台 東
- 6 宮城第一
- 7 利 府
- 8 多 賀 城
- 9 名 取 北
- 10 仙 台
- 11 仙台向山
- 12 仙 台 南
- 13 仙台育英
- 14 高専名取
- 15 加 美 農
- 16 仙 台 二



- 17 気 仙 沼
- 18 石 卷
- 19 富 谷
- 20 築 館
- 21 榴ヶ岡
- 22 鹿島台商
- 23 高専広瀬
- 24 仙 台 三
- 25 東 北
- 26 黒 川
- 27 東北工大
- 28 聖 和
- 29 仙 台 商
- 30 向 洋
- 31 泉 館 山
- 32 東 陵

団 体 女 子



男子団体成績表

一	D	No. 1 東北学院	② - 0	No. 2 仙台一	② - 0	No. 17 気仙沼	② - 0	No. 18 石巻	② - 0	
		S 1	小椋②・後藤②	[⑥ - 2]	鈴木③・菅原③	[⑥ - 0]	熊谷③・藤田③	[⑥ - 0]	伏見②・杉田②	[⑥ - 0]
		S 2	加藤歩夢③	[⑥ - 0]	深澤弘希③	[⑥ - 2]	尾形秀③	[⑥ - 2]	大友湧③	[⑥ - 2]
	D	No. 3 蔵王	② - 1	No. 4 尚綱学院	② - 1	No. 19 富谷	② - 1	No. 20 築館	② - 1	
		S 1	高橋②・大野③	[⑥ - 1]	大越③・藤本③	[4 - ⑥]	衛藤③・鴫③	[4 - ⑥]	氏家③・伊藤③	[4 - ⑥]
		S 2	丸山亜希典③	[4 - ⑥]	村上思吹②	[⑥ - 0]	鹿又宏哉②	[⑥ - 0]	佐藤誠己③	[⑥ - 0]
	D	No. 5 仙台東	1 - ②	No. 6 宮城第一	1 - ②	No. 21 榴ヶ岡	② - 0	No. 22 鹿島台商	② - 0	
		S 1	高橋拓希①	[⑥ - 4]	佐伯洗一②	[⑥ - 4]	千葉景輔②	[⑥ - 4]	高橋③・櫻井③	[⑥ - 2]
		S 2	前田②・新山②	[4 - ⑥]	吉川②・泉②	[⑥ - 2]	太田③・中居③	[⑥ - 2]	村上渉③	[⑥ - 2]
	D	No. 7 利府	1 - ②	No. 8 多賀城	1 - ②	No. 23 高専広瀬	0 - ②	No. 24 仙台三	0 - ②	
S 1		大山③・吉岡③	[⑥ - 4]	我妻③・平田③	[2 - ⑥]	新田②・江寄②	[2 - ⑥]	小山田③・飯田②	[2 - ⑥]	
S 2		矢内達也③	[5 - ⑦]	橋本尚武②	[5 切 4]	川村壮人②	[5 切 4]	咲山雄太③	[5 切 4]	
回	D	No. 9 名取北	1 - ②	No. 10 仙台	1 - ②	No. 25 東北	0 - ②	No. 26 黒川	0 - ②	
		S 1	佐藤③・相澤③	[1 - ⑥]	立田②・岡田②	[0 - ⑥]	渡辺③・丑島③	[0 - ⑥]	瀬戸③・早坂③	[0 - ⑥]
		S 2	杏沢有矢③	[⑥ - 0]	田淵薫③	[⑥ - 0]	早坂勇樹③	[1 - ⑥]	小畑健一③	[1 - ⑥]
	D	No. 11 仙台向山	② - 1	No. 12 仙台南	② - 1	No. 27 東北工大	0 - ②	No. 28 聖和	0 - ②	
		S 1	森直人③	[4 - ⑥]	高橋大介②	[⑥ - 0]	田中③・佐藤③	[1 - ⑥]	佐藤③・渡辺③	[1 - ⑥]
		S 2	佐藤③・相澤③	[1 - ⑥]	立田②・岡田②	[0 - ⑥]	渡辺③・丑島③	[0 - ⑥]	瀬戸③・早坂③	[0 - ⑥]
	D	No. 13 仙台育英	② - 0	No. 14 高専名取	② - 0	No. 29 仙台商	② - 0	No. 30 向洋	② - 0	
		S 1	星③・青木③	[⑥ - 3]	佐藤③・渡部③	[⑥ - 4]	加藤③・長島③	[⑥ - 4]	佐藤③・畠山③	[⑥ - 4]
		S 2	伊藤広太③	[⑥ - 2]	阿部航也③	[⑥ - 2]	小野寺巧②	[⑥ - 2]	小野寺拓也③	[⑥ - 2]
	D	No. 15 加美農	0 - ②	No. 16 仙台二	0 - ②	No. 31 泉館山	0 - ②	No. 32 東陵	0 - ②	
S 1		安倍③・千葉③	[0 - ⑥]	神宮②・菅原②	[0 - ⑥]	横山③・鹿又②	[1 - ⑥]	金野③・吉村③	[1 - ⑥]	
S 2		角屋貴行③	[2 - ⑥]	鎌倉健太郎③	[2 - ⑥]	山口祥太郎③	[1 - ⑥]	細野桂佑③	[1 - ⑥]	
二	D	No. 1 東北学院	② - 0	No. 3 蔵王	② - 0	No. 17 気仙沼	② - 0	No. 19 富谷	② - 0	
		S 1	加藤③・須賀川②	[⑥ - 1]	高橋②・大野③	[⑥ - 1]	熊谷③・藤田③	[⑥ - 1]	衛藤③・鴫③	[⑥ - 1]
		S 2	多田直人③	[⑥ - 0]	丸山亜希典③	[⑥ - 0]	尾形秀③	[⑥ - 4]	鹿又宏哉②	[⑥ - 4]
	D	No. 6 宮城第一	0 - ②	No. 8 多賀城	0 - ②	No. 21 榴ヶ岡	0 - ②	No. 24 仙台三	0 - ②	
		S 1	吉川②・泉②	[1 - ⑥]	我妻③・平田③	[1 - ⑥]	太田③・中居③	[3 - ⑥]	小山田③・飯田②	[3 - ⑥]
		S 2	秋山雄紀③	[4 - ⑥]	中村昌③	[4 - ⑥]	佐々木直樹③	[2 - ⑥]	咲山雄太③	[2 - ⑥]
	D	No. 10 仙台	1 - ②	No. 11 仙台向山	1 - ②	No. 26 黒川	② - 1	No. 28 聖和	② - 1	
		S 1	立田②・岡田②	[⑥ - 1]	大貫②・内海③	[⑥ - 1]	早坂③・佐野②	[⑥ - 2]	佐藤③・渡辺③	[⑥ - 2]
		S 2	田淵薫③	[2 - ⑥]	佐々木達彦③	[2 - ⑥]	瀬戸寿秀③	[1 - ⑥]	菅野鼓太郎②	[1 - ⑥]
	D	No. 13 仙台育英	0 - ②	No. 16 仙台二	0 - ②	No. 29 仙台商	0 - ②	No. 32 東陵	0 - ②	
S 1		高橋大介②	[1 - ⑥]	馬場拓哉③	[1 - ⑥]	小畑健一③	[⑥ - 0]	草刈貴史②	[⑥ - 0]	
S 2		星③・青木③	[5 - ⑦]	神宮②・菅原②	[5 - ⑦]	小野寺②・石橋③	[4 - ⑥]	金野③・吉村③	[4 - ⑥]	
三	D	No. 1 東北学院	② - 0	No. 8 多賀城	② - 0	No. 17 気仙沼	1 - ②	No. 24 仙台三	1 - ②	
		S 1	加藤③・須賀川②	[⑥ - 1]	我妻③・平田③	[⑥ - 4]	熊谷③・藤田③	[⑥ - 4]	咲山③・小山田③	[⑥ - 4]
		S 2	多田直人③	[⑥ - 0]	橋本尚武②	[⑥ - 0]	尾形秀③	[3 - ⑥]	林秀哉③	[3 - ⑥]
	D	No. 11 仙台向山	② - 1	No. 16 仙台二	② - 1	No. 26 黒川	0 - ②	No. 32 東陵	0 - ②	
		S 1	小椋匠②	[3 切 0]	遠藤祐希②	[3 切 0]	早坂③・佐野②	[2 - ⑥]	金野③・吉村③	[2 - ⑥]
		S 2	大貫②・内海③	[⑦ - 5]	神宮②・菅原②	[⑦ - 5]	瀬戸寿秀③	[0 - ⑥]	細野桂佑③	[0 - ⑥]
	D	No. 1 東北学院	② - 0	No. 8 多賀城	② - 0	No. 17 気仙沼	1 - ②	No. 24 仙台三	1 - ②	
		S 1	加藤③・須賀川②	[⑥ - 1]	我妻③・平田③	[⑥ - 4]	熊谷③・藤田③	[⑥ - 4]	咲山③・小山田③	[⑥ - 4]
		S 2	多田直人③	[⑥ - 0]	橋本尚武②	[⑥ - 0]	尾形秀③	[3 - ⑥]	林秀哉③	[3 - ⑥]
	D	No. 11 仙台向山	② - 1	No. 16 仙台二	② - 1	No. 26 黒川	0 - ②	No. 32 東陵	0 - ②	
S 1		小椋匠②	[3 切 0]	遠藤祐希②	[3 切 0]	早坂③・佐野②	[2 - ⑥]	金野③・吉村③	[2 - ⑥]	
S 2		大貫②・内海③	[⑦ - 5]	神宮②・菅原②	[⑦ - 5]	瀬戸寿秀③	[0 - ⑥]	細野桂佑③	[0 - ⑥]	

女子団体成績表

一 回 戦	No. 3 名取北 D 松川③・鈴木③ S1 大平 桃子③ S2 渡部 葵③	[② - 0 ⑥ - 0 ⑥ - 0 打ち切り]	No. 4 加美農 三浦②・畠山② 阿部 栞奈③ 水戸 裕子②	No. 17 仙台 D 加藤②・吉用③ S1 小林 茉由① S2 長岡 彩香③	[② - 0 ⑥ - 3 ⑥ - 1 打ち切り]	No. 18 多賀城 瀬戸口③・佐藤② 佐藤 あさ美① 後藤 幸②
	No. 5 富谷 D 小路③・片岸③ S1 浅野 るな③ S2 菅原 夕季③	[② - 0 ⑥ - 2 ⑥ - 3 1 切 0]	No. 6 蔵王 武藤①・福地② 尾形 真央② 高橋 史奈②	No. 19 白百合 D 玄島③・佐藤③ S1 末永 千沙③ S2 逸見 栞里③	[1 - ② ⑦ - (5) 6 3 - ⑥ 1 - ⑥]	No. 20 榴ヶ岡 上石③・小嶋③ 阿部 百花② 佐々木 萌恵①
	No. 7 東陵 D 熊谷③・小野寺① S1 宇田川 遼③ S2 高木 千穂③	[② - 0 ⑦ - 5 ⑥ - 2 5 切 1]	No. 8 仙台東 武田③・久光③ 穴戸 香菜子③ 藤野 千菜実③	No. 21 気仙沼 D 千葉③・小野寺③ S1 畠山 里穂③ S2 菅原 まなみ③	[② - 0 ⑥ - 0 ⑥ - 1 打ち切り]	No. 22 築館 佐藤②・白鳥② 大場 瑠奈② 菅原 愛里沙②
	No. 9 中新田 D 小松③・今藤③ S1 遠藤 有優美③ S2 関 彩花③	[② - 1 ⑥ - 1 2 - ⑥ ⑥ - 2]	No. 10 黒川 伊藤②・細川② 阿部 未幸② 伊藤 杏華②	No. 25 泉館山 D 手塚③・岩佐③ S1 平田 美遙② S2 佐々木 濤②	[② - 1 3 - ⑥ ⑥ - 1 ⑦ - 5]	No. 26 仙台二 蔡③・日下③ 山内 亜紀③ 鈴木 優希③
	No. 11 泉 D 米山③・鈴木② S1 高山 美咲② S2 早川 舞③	[1 - ② 3 - ⑥ ⑥ - 3 3 - ⑥]	No. 12 聖和 佐藤③・高橋③ 佐藤 彩花③ 早坂 美月③	No. 27 仙台南 D 新沼③・引地③ S1 下山 聖奈① S2 石山 恭奈②	[② - 0 ⑥ - 3 ⑥ - 4 0 切 2]	No. 28 向洋 小松②・村上③ 渡邊 有紗③ 小林 響③
	No. 13 利府 D 高橋③・村井③ S1 鈴木 和歌奈③ S2 土岐 涼香③	[② - 0 ⑥ - 0 ⑥ - 3 打ち切り]	No. 14 宮城第一 村上③・金澤③ 佐々木 香穂③ 菅野 華美②	No. 29 仙台一 D 松橋②・斉藤② S1 菅原 百合香② S2 大泉 理紗②	[② - 0 ⑥ - 4 ⑥ - 0 打ち切り]	No. 30 尚綱学院 高橋③・鈴木② 菊地 円香③ 阿部 百真③
	No. 15 石巻 D 佐藤③・高橋③ S1 坂口 舞② S2 千葉 望花③	[0 - ② 2 - ⑥ 0 - ⑥ 0 切 5]	No. 16 仙台三 高谷②・後藤③ 大信田 香菜③ 千葉 あすか③	No. D S1 S2	[- - - -]	No.
二 回 戦	No. 1 宮城学院 D 早川③・太田③ S1 田中美帆③ S2 千葉 理紗①	[② - 1 ⑥ - 0 2 - ⑥ ⑥ - 0]	No. 3 名取北 松川③・鈴木③ 大平 桃子③ 渡部 葵③	No. 17 仙台 D 加藤②・吉用③ S1 小林 茉由① S2 長岡 彩香③	[1 - ② 5 - ⑦ ⑥ - 0 5 - ⑦]	No. 20 榴ヶ岡 伊藤③・佐々木① 上石 晴日③ 阿部 百花②
	No. 5 富谷 D 小路③・菅原③ S1 片岸 樹莉③ S2 浅野 るな③	[0 - ② 0 - ⑥ 0 - ⑥ 打ち切り]	No. 7 東陵 熊谷③・小野寺① 宇田川 遼③ 高木 千穂③	No. 21 気仙沼 D 千葉③・小野寺③ S1 畠山 里穂③ S2 菅原 まなみ③	[1 - ② ⑥ - 2 1 - ⑥ 0 - ⑥]	No. 24 常盤木 高山②・渡部② 高野 優夏③ 菅原 佳那子③
	No. 9 中新田 D 小松③・今藤③ S1 遠藤 有優美③ S2 関 彩花③	[② - 0 ⑥ - 1 5 切 1 ⑥ - 0]	No. 12 聖和 佐藤③・高橋③ 櫻井 美佳③ 佐藤 彩花③	No. 25 泉館山 D 手塚③・岩佐③ S1 平田 美遙② S2 佐々木 濤②	[② - 0 ⑥ - 1 ⑥ - 0 打ち切り]	No. 27 仙台南 新沼③・引地③ 下山 聖奈① 石山 恭奈②
	No. 13 利府 D 高橋③・村井③ S1 鈴木 和歌奈③ S2 佐々木 恵③	[0 - ② 1 - ⑥ 0 - ⑥ 0 切 1]	No. 16 仙台三 高谷②・後藤③ 大信田 香菜③ 千葉 あすか③	No. 29 仙台一 D 松橋②・斉藤② S1 菅原 百合香② S2 大泉 理紗②	[0 - ② 2 - ⑥ 5 切 6 2 - ⑥]	No. 32 仙台上山 島津③・永嶋② 佐藤 七海③ 小鹿 なつめ①
三 回 戦	No. 1 宮城学院 D 千葉①・藤澤③ S1 田中美帆③ S2 早川 絢奈③	[② - 0 ⑥ - 2 ⑥ - 0 2 切 1]	No. 7 東陵 宇田川③・熊谷③ 佐々木 明日香② 高木 千穂③	No. 20 榴ヶ岡 D 伊藤③・小嶋③ S1 阿部 百花② S2 佐々木 萌恵①	[0 - ② 5 切 5 1 - ⑥ 1 - ⑥]	No. 24 常盤木 鮫島②・高山② 高野 優夏③ 菅原 佳那子③
	No. 9 中新田 D 小松③・今藤③ S1 遠藤 有優美③ S2 関 彩花③	[0 - ② 4 - ⑥ 0 - ⑥ 2 切 1]	No. 16 仙台三 高谷②・後藤③ 大信田 香菜③ 千葉 あすか③	No. 25 泉館山 D 平田②・岩佐③ S1 手塚 千晶③ S2 佐々木 濤②	[0 - ② 5 切 5 0 - ⑥ 0 - ⑥]	No. 32 仙台上山 島津③・永嶋② 佐藤 七海③ 小鹿 なつめ①

男子団体成績表

準決勝

No. 1 東北学院	③ - 0	No. 11 仙台向山	No. 24 仙台三	0 - ②	No. 32 東陵
D 加藤③・須賀川②	⑧ - 0	大貫②・内海③	D 咲山③・林③	③ - ⑧	金野③・吉村③
S1 多田直人③	⑧ - 1	馬場拓哉③	S1 我妻 洸③	0 - ⑧	細野桂佑③
S2 小椋 匠②	⑧ - 2	鈴木健斗③	S2 飯田正平②	0 切 1	市村 誠基③

決勝戦

第3位決定戦

No. 1 東北学院	② - 0	No. 32 東陵	No. 11 仙台向山	1 - ②	No. 24 仙台三
D 加藤③・須賀川②	⑧ - 4	金野③・吉村③	D 大貫②・内海③	⑥ - 0	我妻③・小山田③
S1 多田直人③	6 切 5	細野桂佑③	S1 佐々木 達彦③	1 - ⑥	咲山雄太③
S2 小椋 匠②	⑧ - 2	市村 誠基③	S2 馬場拓哉③	6(10) - ⑦	林 秀哉③

女子団体成績表

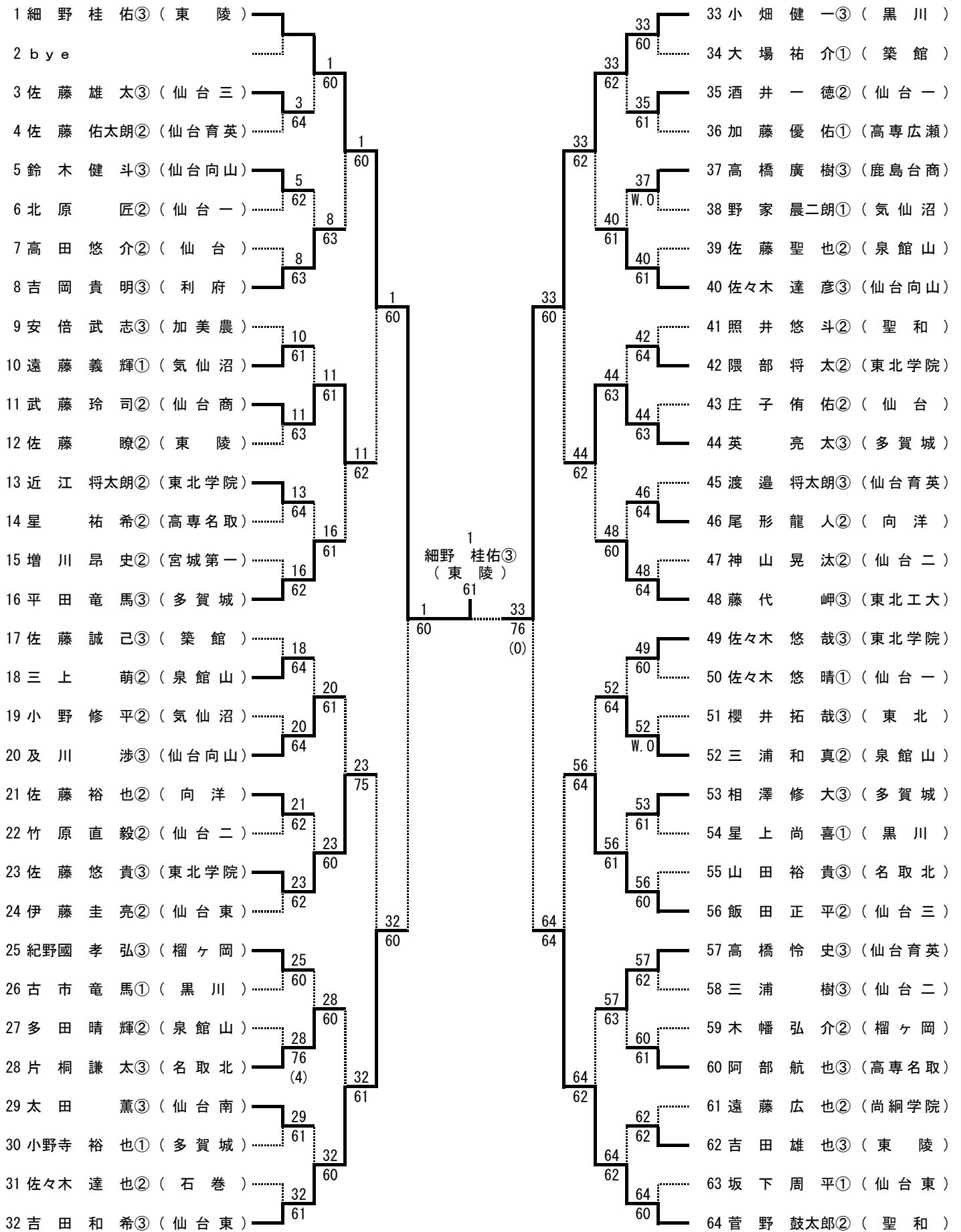
準決勝

No. 1 宮城学院	② - 0	No. 16 仙台三	No. 24 常盤木	② - 1	No. 32 仙台向山
D 早川③・太田③	⑧ - 2	高谷②・後藤③	D 鮫島②・高山②	2 - ⑧	島津③・永嶋②
S1 田中美帆③	6 切 4	大信田 香菜③	S1 高野 優夏③	⑧ - 4	佐藤七海③
S2 千葉理紗①	⑧ - 0	千葉 あすか③	S2 菅原 佳那子③	⑧ - 5	小鹿 なつめ①

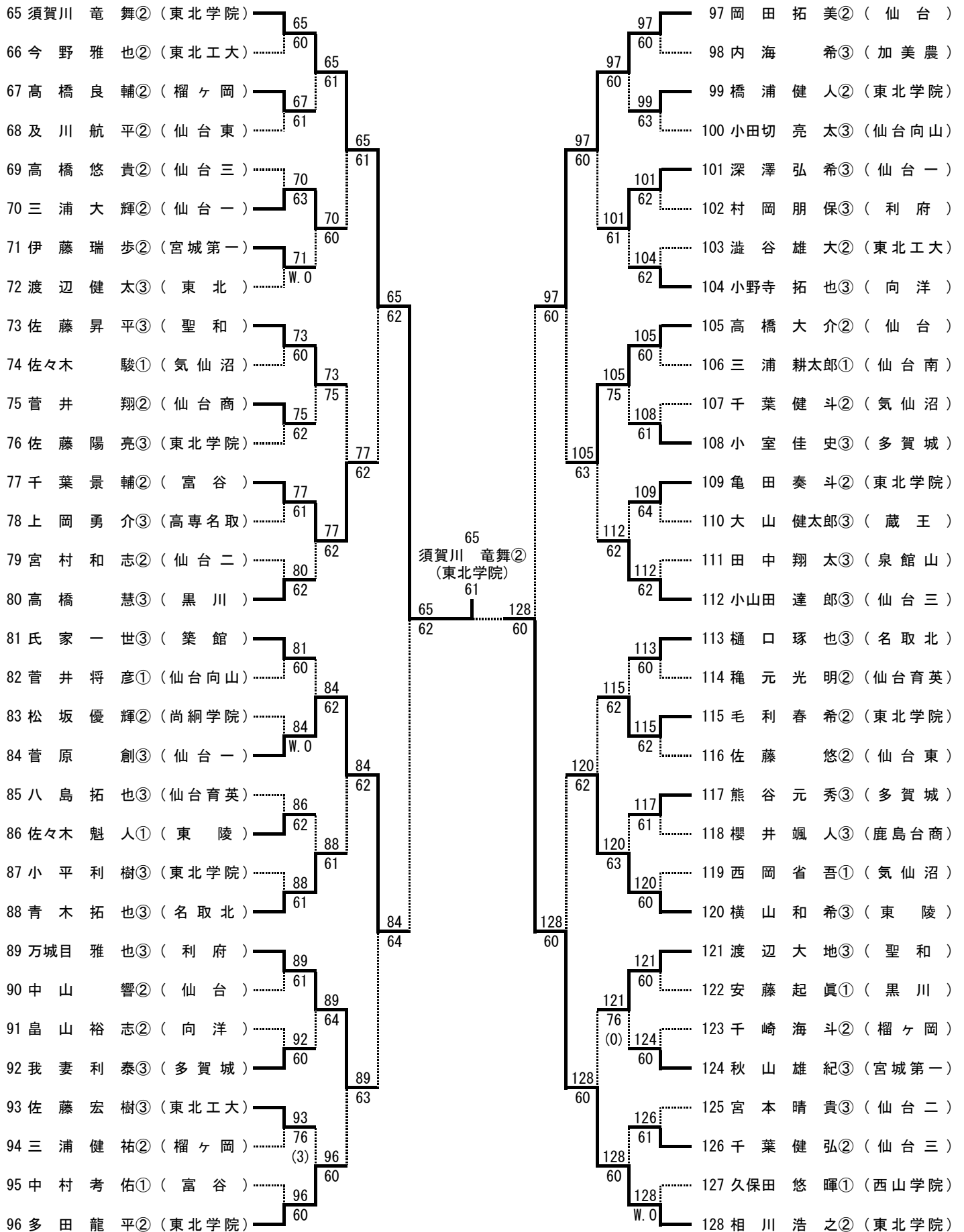
決勝戦

No. 1 宮城学院	1 - ②	No. 24 常盤木
D 早川③・太田③	⑧ - 3	鮫島②・高山②
S1 田中美帆③	1 - ⑧	高野 優夏③
S2 千葉理紗①	5 - ⑧	菅原 佳那子③

男子シングルスA



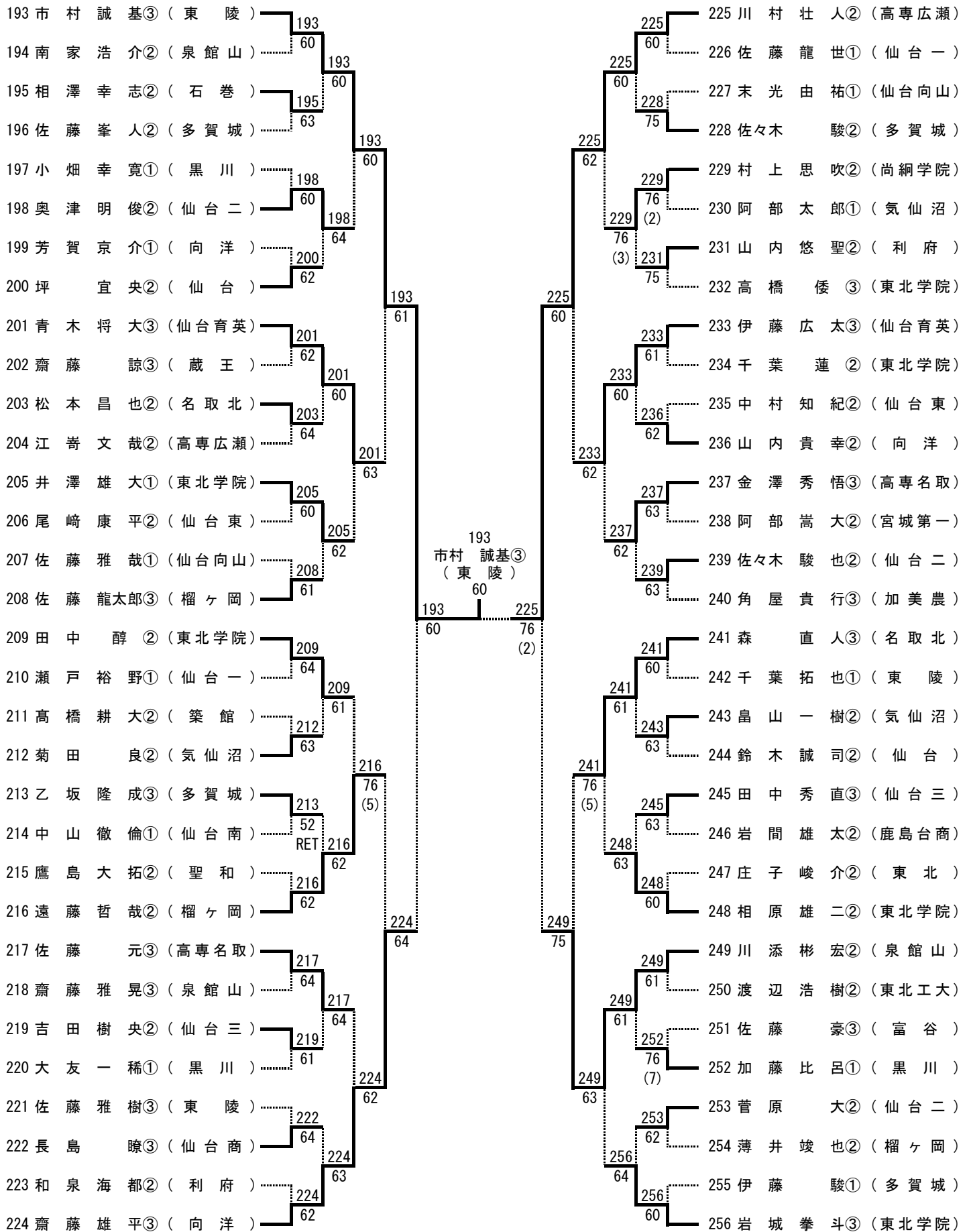
男子シングルス B



男子シングルス C

129 加藤 歩 夢③ (東北学院)	129	161 佐々木 直 樹③ (榴ヶ岡)
130 小野寺 崇 斗② (向洋)	W.0	162 松本 登 生① (東陵)
131 佐藤 匠② (仙台育英)	129	163 桐沢 涼 平③ (泉館山)
132 平井 幸 治② (仙台)	60	164 倉沢 洋 佑③ (仙合一)
133 大友 湧③ (石巻)	133	165 佐藤 大 貴② (仙台東)
134 齋藤 孝 明② (東陵)	62	166 小野寺 奎① (気仙沼)
135 千葉 智 貴③ (仙台二)	136	167 吉田 遼① (仙台南)
136 三ヶ田 開③ (仙台三)	64	168 今野 恵 太③ (利府)
137 佐藤 尚 史③ (名取北)	137	169 井上 翔 ③ (東北学院)
138 加藤 健 太① (多賀城)	60	170 酒井 悠 太③ (仙台二)
139 福山 聖 奈② (東北学院)	137	171 阿部 昌 哉① (多賀城)
140 丸山 亜希典③ (蔵王)	62	172 永井 亮③ (高専名取)
141 本田 星① (宮城農業)	140	173 佐伯 洸 一② (尚綱学院)
142 安藤 樹② (聖和)	61	174 小林 一 朗② (仙台南)
143 沼倉 信之助③ (泉館山)	144	175 佐藤 匠一郎② (泉館山)
144 中居 捷 樹③ (榴ヶ岡)	64	176 瀬戸 寿 秀③ (黒川)
145 坂之上 雄 太③ (仙台東)	144	177 菊地 真② (榴ヶ岡)
146 土井 祥 太① (東北学院)	63	178 佐々木 裕 貴② (聖和)
147 本田 捷 太② (仙台育英)	145	179 鎌田 和 樹③ (加美農)
148 菊田 陽 太② (気仙沼)	62	180 蟻 浪 拓 也③ (東北)
149 川原 聖① (黒川)	148	181 濱 道 皓 大② (仙台)
150 佐々木 康② (築館)	64	182 後藤 拓 哉③ (東北学院)
151 伊東 信太郎② (仙台商)	148	183 瀬尾 隆 文③ (富谷)
152 坂井 伸② (多賀城)	61	184 橋本 尚 武② (多賀城)
153 大山 尚 輝③ (利府)	152	185 及川 亮 太③ (向洋)
154 伊藤 光 汰① (東陵)	60	186 佐藤 航 平② (仙台育英)
155 菅野 孝 樹① (榴ヶ岡)	152	187 佐藤 初 春① (仙台向山)
156 佐藤 一 輝② (東北工大)	61	188 森山 皓③ (仙台三)
157 佐々木 幸 希② (泉館山)	153	189 角川 隆 之③ (宮城第一)
158 渡邊 慶① (仙台向山)	63	190 掘田 征 良③ (仙合一)
159 飯塚 剛② (蔵王)	153	191 柏 隼 人① (気仙沼)
160 佐藤 陸③ (名取北)	76 (3)	192 沓沢 有 矢③ (名取北)
	62	

男子シングルス D



男子シングルス E

257 小 椋 匠 ② (東北学院)	257	289 篠 木 喬 之③ (東北学院)	289
258 二本柳 和 希① (仙 台 三)	60	290 山 本 優 ① (仙 台 向 山)	60
259 鴫 直 幸 ③ (富 谷)	257	291 中 山 顕 ③ (仙 台 商)	291
260 菅 原 典 之 ② (築 館)	61	292 目 黒 翔 也 ② (名 取 北)	61
261 佐 藤 悠 太 ③ (泉 館 山)	259	293 土 屋 智 広 ② (仙 台 東)	294
262 関 川 悠 太 郎 ① (仙 台 向 山)	60	294 島 貴 陽 平 ② (泉 館 山)	64
263 今 野 弥 斗 ② (利 府)	257	295 蓮 田 赳 大 ① (榴 ヶ 岡)	296
264 只 限 真 也 ② (西 山 学 院)	60	296 渡 部 唯 人 ③ (高 専 名 取)	62
265 柏 木 優 希 ③ (気 仙 沼)	261	297 浅 野 東 也 ③ (加 美 農)	298
266 有 路 康 平 ② (高 専 名 取)	61	298 柿 沼 偵 人 ② (仙 台 一)	W.0
267 佐 藤 響 ③ (東 陵)	268	299 中 村 雄 翔 ② (東 陵)	300
268 阿 部 響 祐 ② (東 北 学 院)	63	300 野 田 圭 人 ③ (東 北 学 院)	63
269 阿 部 優 大 ③ (向 洋)	268	301 門 脇 史 和 ② (気 仙 沼)	301
270 吉 本 響 貴 ② (仙 台 一)	62	302 小 野 寺 隆 ① (多 賀 城)	60
271 菅 原 駿 ② (東 北)	270	303 佐 藤 一 成 ② (仙 台 二)	303
272 星 和 典 ③ (仙 台 育 英)	75	304 千 葉 篤 志 ③ (仙 台)	W.0
273 太 田 京 佑 ③ (榴 ヶ 岡)	270	305 荒 屋 和 博 ③ (尚 綱 学 院)	305
274 小 山 颯 太 ① (気 仙 沼)	272	306 櫛 引 貴 之 ① (多 賀 城)	60
275 佐 島 拓 人 ② (仙 台 東)	61	307 八 卷 雄 介 ③ (仙 台 二)	307
276 伏 見 恵 祐 ② (石 巻)	273	308 秋 山 直 道 ③ (仙 台 南)	60
277 鈴 木 淳 平 ③ (仙 台 一)	60	309 小 澤 拓 門 ③ (仙 台 育 英)	310
278 高 橋 龍 太 郎 ① (黒 川)	276	310 松 本 翔 太 ③ (泉 館 山)	62
279 古 川 太 志 ③ (東 北 学 院)	63	311 大 内 駿 ② (東 北 学 院)	312
280 神 宮 大 地 ② (仙 台 二)	273	312 佐 賀 優 太 ② (黒 川)	61
281 草 刈 貴 史 ② (聖 和)	63	313 中 村 昌 ③ (多 賀 城)	313
282 谷 村 大 輔 ① (東 陵)	277	314 高 橋 永 慈 ② (東 北 工 大)	60
283 山 家 林 風 ③ (蔵 王)	60	315 伊 藤 優 汰 ② (向 洋)	316
284 佐 藤 大 地 ② (仙 台)	279	316 丑 島 康 一 ③ (東 北)	60
285 影 山 弘 樹 ② (名 取 北)	61	317 松 田 将 太 ② (築 館)	318
286 佐 々 木 駿 ① (多 賀 城)	281	318 佐 藤 遼 平 ② (仙 台 三)	62
287 工 藤 俊 樹 ② (東 北 学 院)	61	319 丸 山 絢 士 ① (榴 ヶ 岡)	320
288 鹿 又 亮 哉 ② (泉 館 山)	283	320 高 橋 幸 平 ③ (白 石)	60

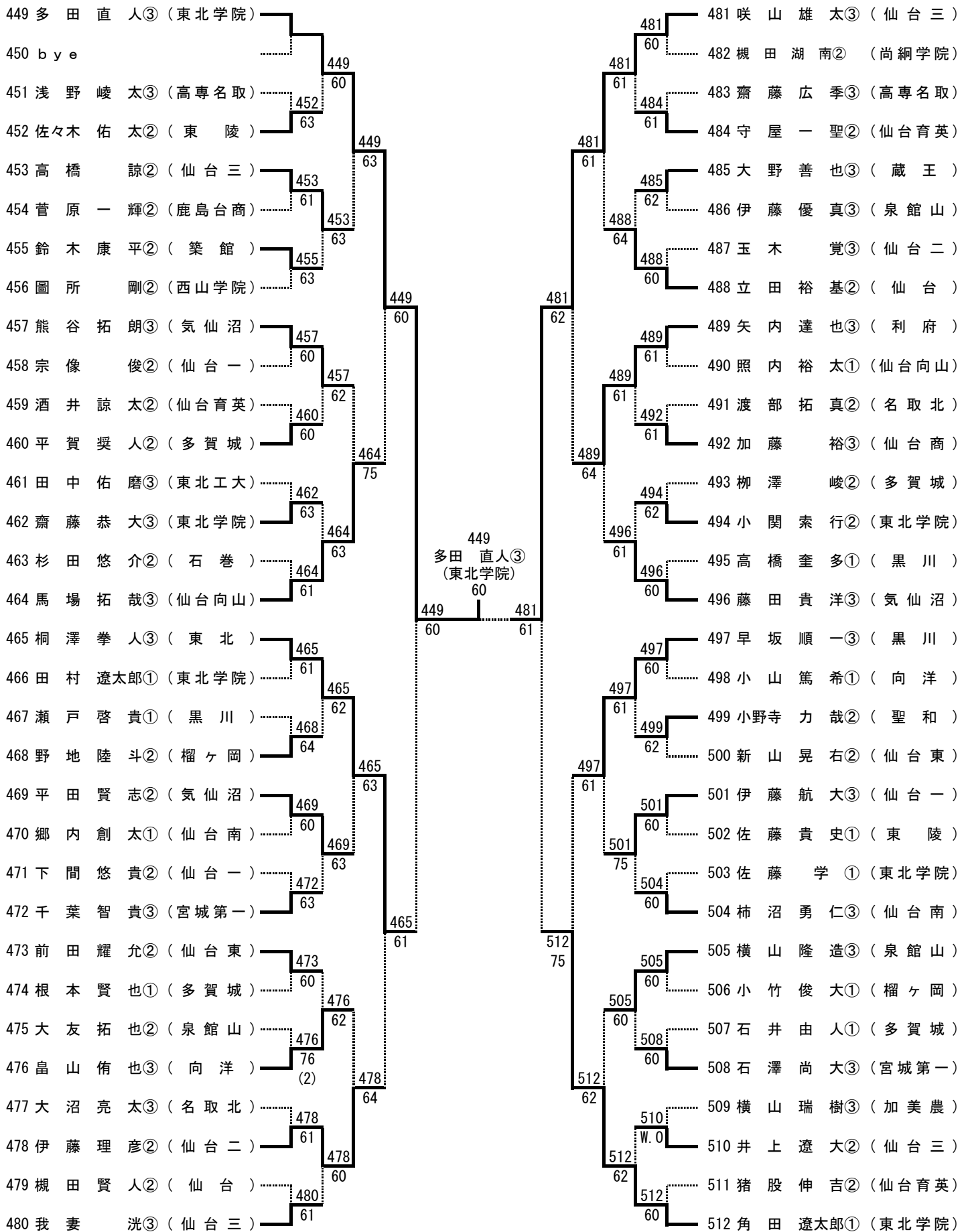
257
小 椋 匠 ②
(東北学院)
62

320
40
RET

男子シングルス G

385 金野 匠③ (東陵)	385	417 尾形 秀③ (気仙沼)
386 齋藤 修平② (高専名取)	60	417 尾形 秀③ (気仙沼)
387 佐々木 秀広② (向洋)	385	418 佐藤 怜① (黒川)
388 村上 峻平② (東北学院)	60	419 石橋 昌人③ (仙台商)
389 村田 健士郎① (聖和)	388	419 石橋 昌人③ (仙台商)
390 皆川 直祐② (泉館山)	61	420 平野 拓海② (東北工大)
391 大山 純平② (仙台育英)	390	421 針生 椋平③ (仙台育英)
392 鈴木 奨吾③ (名取北)	63	422 泉 裕貴② (宮城第一)
393 遠藤 翼③ (気仙沼)	392	422 泉 裕貴② (宮城第一)
394 星 亮介① (多賀城)	62	423 熊谷 直樹② (東陵)
395 本田 拓哉② (仙台東)	392	424 村上 渉③ (鹿島台商)
396 藤川 興① (黒川)	61	424 村上 渉③ (鹿島台商)
397 平井 皓士② (榴ヶ岡)	385	425 佐藤 祐樹③ (蔵王)
398 吉永 大洋② (東北学院)	60	425 佐藤 祐樹③ (蔵王)
399 長谷川 賢治① (仙台向山)	393	426 大村 崇人② (東北学院)
400 鎌倉 健太郎③ (仙台二)	61	426 大村 崇人② (東北学院)
401 松浦 良樹③ (仙台一)	393	427 山田 輝① (多賀城)
402 長 光司② (東北学院)	W.0	428 大越 洋佑③ (尚綱学院)
403 守屋 一将② (仙台三)	395	428 大越 洋佑③ (尚綱学院)
404 衛藤 亮③ (富谷)	60	429 森 将吾② (榴ヶ岡)
405 畠山 真之介② (東陵)	400	429 森 将吾② (榴ヶ岡)
406 山口 拓朗③ (利府)	63	430 金田 大輝② (仙台三)
407 横田 一輝② (東北工大)	398	430 金田 大輝② (仙台三)
408 佐藤 仁③ (向洋)	61	431 内山 寛隆① (仙台二)
409 山口 祥太郎③ (泉館山)	400	431 内山 寛隆① (仙台二)
410 佐藤 雄哉① (築館)	60	432 狭間 翔平② (仙台東)
411 熊谷 誠人② (東北)	400	432 狭間 翔平② (仙台東)
412 新田 彰啓② (高専広瀬)	60	433 江部 帆貴③ (仙台一)
413 佐藤 仁彦② (多賀城)	401	433 江部 帆貴③ (仙台一)
414 春日 丈② (気仙沼)	61	434 中嶋 悠人② (仙台育英)
415 佐藤 竜馬② (名取北)	404	434 中嶋 悠人② (仙台育英)
416 佐藤 圭竜③ (東北学院)	75	435 高橋 壮明② (榴ヶ岡)
	64	435 高橋 壮明② (榴ヶ岡)
	405	436 木幡 賢也② (仙台)
	76 (5)	436 木幡 賢也② (仙台)
	405	437 庄子 勇太郎③ (東北学院)
	60	437 庄子 勇太郎③ (東北学院)
	416	438 菅原 知昭② (気仙沼)
	62	438 菅原 知昭② (気仙沼)
	448	439 小山 雄也② (仙台三)
	60	439 小山 雄也② (仙台三)
	448	440 大内 裕介③ (泉館山)
	60	440 大内 裕介③ (泉館山)
	441	441 内海 夏輝③ (仙台向山)
	63	441 内海 夏輝③ (仙台向山)
	441	442 本宮 護② (利府)
	60	442 本宮 護② (利府)
	444	443 新沼 海音② (向洋)
	61	443 新沼 海音② (向洋)
	448	444 伊藤 雄毅③ (築館)
	60	444 伊藤 雄毅③ (築館)
	446	445 千葉 慎也③ (加美農)
	W.0	445 千葉 慎也③ (加美農)
	448	446 高橋 拓希① (蔵王)
	60	446 高橋 拓希① (蔵王)
	448	447 中山 悠樹① (仙台南)
	60	447 中山 悠樹① (仙台南)
	448	448 後藤 雅仁② (東北学院)
	60	448 後藤 雅仁② (東北学院)

男子シングルス H



<男子シングルス：本戦>

番号	ブロック	氏名	学校名	QFR	SFR	FR
1	A	細野 桂 佑③	(東 陵)	1		
65	B	須賀川 竜 舞②	(東北学院)	81		
192	C	沓 沢 有 矢③	(名 取 北)	193		
193	D	市 村 誠 基③	(東 陵)	97		
257	E	小 椋 匠②	(東北学院)	257		
321	F	小野寺 巧②	(仙 台 商)	83		
385	G	金 野 匠③	(東 陵)	449		
449	H	多 田 直 人③	(東北学院)	85		

1	81	1	
80	193	80	
97	257	1	優勝
83	83	83	細野 桂 佑③ (東 陵)
257	80	80	8-3
449	85		

<男子シングルス：順位決定戦>

・ 3位・4位決定戦

193	D	市 村 誠 基③	(東 陵)	193
449	H	多 田 直 人③	(東北学院)	W.0

・ 5位・6位決定戦

65	B	須賀川 竜 舞②	(東北学院)	192
192	C	沓 沢 有 矢③	(名 取 北)	64
321	F	小野寺 巧②	(仙 台 商)	385
385	G	金 野 匠③	(東 陵)	64

・ 7位・8位決定戦

65	B	須賀川 竜 舞②	(東北学院)	65
321	F	小野寺 巧②	(仙 台 商)	62

優勝：	細野 桂 佑③	(東 陵)
準優勝：	小 椋 匠②	(東北学院)
第3位：	市 村 誠 基③	(東 陵)
第4位：	多 田 直 人③	(東北学院)
第5位：	金 野 匠③	(東 陵)
第6位：	沓 沢 有 矢③	(名取北)
第7位：	須賀川 竜 舞②	(東北学院)
第8位：	小野寺 巧②	(仙台商)

男子ダブルス A

1	加藤 歩 夢③ (東北学院)	1	31	岩佐 城 拳 斗③ (東北学院)
2	吉田 遠① (仙台南)	60	60	大中山 純平② (仙台育英)
3	秋山 知 道① (名取北)	76	32	松本 登 生① (東陵)
4	遠藤 翼③ (気仙沼)	5	61	千田 葉 篤 志③ (仙台)
5	矢内 達也③ (利府)	76	35	多田 晴 輝② (泉館山)
6	小室 佳 史③ (多賀城)	64	35	大友 良 太③ (東北工大)
7	高橋 慧③ (黒川)	64	37	大平 友 拓 太③ (東北工大)
8	大友 湧③ (石巻)	9	63	角安 屋 貴 行③ (加美農)
9	三ヶ田 雄 開③ (仙台三)	60	38	八良 巻 元 雄 介③ (仙台二)
10	平井 皓 士② (榴ヶ岡)	11	60	江加 奇 藤 文 哉② (高専広瀬)
11	亀田 奏 斗② (東北学院)	63	41	小齋 平 藤 利 樹③ (東北学院)
12	狭土 間 翔 平② (仙台東)	12	41	菊田 田 脇 良 和② (気仙沼)
13	佐藤 洸 一② (尚綱学院)	61	42	大影 沼 山 亮 弘③ (名取北)
14	小澤 拓 門③ (仙台育英)	61	43	堀 森 純 将 吾② (榴ヶ岡)
15	神宮 大 地② (仙台二)	61	44	佐々木 裕 貴② (聖和)
16	伊藤 一 世③ (築館)	62	45	小野寺 拓 也③ (向洋)
17	bye	19	45	佐々木 直 樹③ (榴ヶ岡)
18	佐々木 秀 広② (向洋)	61	46	太田 京 佑③ (名取北)
19	泉川 裕 貴② (宮城第一)	60	47	片桐 謙 太③ (名取北)
20	平田 賢 志② (気仙沼)	20	48	渡星 辺 響 介② (高専名取)
21	本酒 捷 太② (仙台育英)	60	49	太田 林 一 薫③ (仙台南)
22	浅野 峻 太③ (高専名取)	63	50	衛 藤 直 亮③ (富谷)
23	井上 陽 翔③ (東北学院)	62	51	後吉 藤 拓 哉③ (東北学院)
24	高村 橋 廣 樹③ (鹿島台商)	24	52	高安 橋 龍 太郎① (黒川)
25	濱木 皓 大② (仙台)	64	53	深伊 澤 弘 希③ (仙合一)
26	谷村 大 輔① (東陵)	27	54	前新 田 山 耀 晃② (仙台東)
27	内海 夏 輝③ (仙台向山)	60	55	佐藤 上 聖 也② (泉館山)
28	佐藤 圭 祐① (泉館山)	29	56	森 田 優 志② (仙台三)
29	熊谷 誠 人② (東北)	61	56	乙坂 隆 成③ (多賀城)
30	飯田 正 平② (仙台三)	61	57	千平 賀 奨 人② (多賀城)
			60	千酒 葉 智 貴③ (仙台二)
			60	佐藤 藤 学① (東北学院)
			60	菅草 野 鼓 太郎② (聖和)
			60	

男子ダブルス B

61	小椋 匠② (東北学院)	61	91	小野寺 巧② (仙台商)		
62	須賀川 竜舞② (東北学院)	60	62	伊東 信太郎② (仙台商)		
63	瀬尾 隆文③ (富谷)	62	92	尾子 陽介③ (聖和)		
64	中村 考佑① (富谷)	W.0	63	中津川 友都② (聖和)		
65	松坂 優輝② (尚綱学院)	61	93	門馬 元希② (石巻)		
66	槻田 湖南② (尚綱学院)	60	64	佐々木 達也② (石巻)		
67	菅原 将太② (築館)	64	94	馬場 拓哉③ (仙台向山)		
68	田原 典之② (築館)	63	W.0	佐々木 達彦③ (仙台向山)		
69	櫻井 颯人③ (鹿島台商)	67	95	野家 晨二朗① (気仙沼)		
70	岩間 雄太② (鹿島台商)	63	61	遠藤 歴己① (気仙沼)		
71	高橋 永慈② (東北工大)	67	96	三浦 耕太郎① (仙台南)		
72	渡辺 浩樹② (東北工大)	63	60	中山 耕悠① (仙台南)		
73	石澤 尚大③ (宮城第一)	61	97	森山 友皓③ (仙台三)		
74	角川 隆之③ (宮城第一)	61	61	菅野 友仁③ (仙台三)		
75	鎌倉 健太郎③ (仙台二)	68	98	佐藤 祐樹③ (蔵王)		
76	宮本 晴貴③ (仙台二)	61	61	高橋 拓希① (蔵王)		
77	及川 亮太③ (向洋)	68	99	村岡 朋保③ (利府)		
78	阿部 優大③ (向洋)	75	61	山口 拓朗③ (利府)		
79	遠藤 玲央② (仙台三)	70	100	山本 誠司② (仙台)		
80	吉田 樹央② (仙台三)	62	64	鈴庄 侑佑② (仙台)		
81	小島 野修一② (気仙沼)	68	101	限千部 将太② (東北学院)		
82	山藤 悠貴③ (東北学院)	63	103	阿永 部井航也③ (高専名取)		
83	佐藤 悠圭人③ (東北学院)	60	63	永植 田尚大③ (泉館山)		
84	藤田 直也② (仙台育英)	75	103	植田 尚平③ (泉館山)		
85	野國 孝弘③ (榴ヶ岡)	63	W.0	104	by e	
86	清水 一輝③ (榴ヶ岡)	75	61	105	荒屋 和博③ (尚綱学院)	
87	橋本 尚武② (多賀城)	62	60	106	藤本 智陸③ (名取北)	
88	坂井 尚武② (多賀城)	62	63	107	佐藤 陸徹③ (名取北)	
89	小山田 達郎③ (仙台三)	60	106	106	伊藤 伊智朗② (多賀城)	
90	山妻 洸③ (仙台三)	63	62	107	伊藤 伊智朗② (多賀城)	
			60	108	松浦 良樹③ (仙台一)	
			62	61	倉沢 洋佑③ (仙台一)	
			106	109	加藤 比呂① (黒川)	
			62	62	110	佐藤 誠己③ (築館)
			106	110	加藤 藤和樹② (築館)	
			62	62	111	山田 裕志② (向洋)
			112	64	112	伊藤 優汰② (泉館山)
			64	64	112	伊藤 奈良月① (泉館山)
			120	64	113	伊藤 秋山雄貴③ (宮城第一)
			63	63	114	佐藤 昇大平③ (聖和)
			120	60	114	渡藤 昇大平③ (聖和)
			63	60	115	種元 光明② (仙台育英)
			114	61	116	佐藤 佑太郎② (仙台育英)
			61	62	116	佐々木 駿① (気仙沼)
			114	62	117	小山 颯太① (気仙沼)
			60	60	117	只限 真也② (西山学院)
			120	62	118	本田 拓哉② (仙台東)
			60	62	119	坂下 周平① (仙台東)
			120	62	119	齋藤 諒③ (蔵王)
			60	60	120	山家 林風③ (蔵王)
			120	60	120	相川 浩之② (東北学院)
			60	60		後藤 雅仁② (東北学院)

男子ダブルス C

121	金野 匠③ (東陵)	吉村 亮太郎③	121	151	咲林 雄太③ (仙台三)	山 秀哉③
122	阿部 征利③ (鹿島台商)	菅原 一輝②	60	152	高槻 悠介② (仙台)	田 賢人②
123	西岡 省吾① (気仙沼)	柏 隼人①	64	153	鈴木 康平② (築館)	大場 祐介①
124	竹原 直毅② (仙台二)	奥津 明俊②	124	154	蟻浪 拓也③ (東北)	櫻井 拓哉③
125	浅野 東也③ (加美農)	千葉 慎也③	63	155	横山 瑞樹③ (加美農)	山田 和樹③
126	島貴 陽平② (泉館山)	佐藤 匠一郎②	127	156	大内 駿② (東北学院)	内 光司②
127	鈴木 淳平③ (仙台一)	酒井 一徳②	61	157	横山 和希③ (東陵)	山 真之介②
128	石橋 昌人③ (仙台商)	中 颯③	128	158	熊伊 直樹② (東陵)	谷藤 光汰①
129	佐藤 航平② (仙台育英)	平 大智②	60	159	阿遠 太郎① (気仙沼)	藤 太義輝①
130	芳賀 京介① (向洋)	小 篤希①	131	160	英相 亮太③ (多賀城)	澤 修大③
131	樋口 琢也③ (名取北)	青 拓也③	63	161	江部 帆貴③ (仙台一)	原 貴創③
132	野寺 力哉② (聖和)	小鷹 島大拓②	133	162	佐々木 幸和② (泉館山)	木浦 希真②
133	菊遠 地真② (榴ヶ岡)	藤 哲哉②	64	163	三宮 村藤志② (仙台二)	佐藤 成一②
134	相澤 幸志② (石巻)	杉田 悠介②	135	164	b y e	
135	多田 龍平② (東北学院)	田中 醇②	61	165	角田 遠太郎① (東北学院)	黒 裕也②
136	川村 壮人② (高専広瀬)	新 田彰啓②		166	山内 裕貴幸② (向洋)	藤内 幸②
137	b y e			167	本山 悠聖③ (利府)	宮内 護③
138	佐藤 響③ (東陵)	佐々木 魁人①	139	168	高橋 維杜③ (東陵)	藤 孝明②
139	田中 秀直③ (仙台三)	佐藤 雄太③	75	169	菅原 知昭② (気仙沼)	千葉 健斗②
140	阿部 響祐② (東北学院)	高橋 倭③	140	170	庄橋 子勇③ (東北学院)	浦 健人②
141	野地 陸斗② (榴ヶ岡)	高橋 壮明② (3)	76	171	坪井 宜央② (仙台)	平 幸治②
142	山口 祥太郎③ (泉館山)	佐藤 悠太③	143	172	佐藤 悠② (仙台東)	尾崎 康平②
143	大吉 尚輝③ (利府)	山岡 尚明③ (4)	76	173	鹿千 又葉 宏哉② (富谷)	又葉 景輔②
144	吉坂之上 和希③ (仙台東)	田 雄太③	145	174	佐渡 藤部 唯元③ (高専名取)	藤部 唯人③
145	伊藤 広太③ (仙台育英)	高橋 伶史③	61	175	松本 昌也② (名取北)	黒 翔也②
146	中郷 徹倫① (仙台南)	山内 徹太①	147	176	齋藤 雅晃③ (泉館山)	皆 直祐②
147	丸山 亜希典③ (蔵王)	大山 健太郎③	60	177	大小 浦貴裕③ (黒川)	畑 幸寛①
148	增加 川昂史② (宮城第一)	藤 裕真①	148	178	武菅 藤玲司② (仙台商)	菅井 翔②
149	高橋 諒③ (東北工大)	今野 雅也②	61	179	木幡 弘介② (榴ヶ岡)	千崎 海斗②
150	小畑 健一③ (黒川)	早坂 順一③	61	180	鹿川 又亮哉② (泉館山)	川 亮彬宏②

男子ダブルス D

181	細野桂佑③ (東陵)	野村誠基③	181	大横山裕介③ (泉館山)	内山隆造③				
182	山口裕太③ (加美農)	海裕希③	60	211	211 小田切亮太③ (仙台向山)	田光由祐①			
183	井澤雄大① (東北学院)	田村遼太郎①	183	61	212	213 神内晃汰② (仙台二)	山晃寛隆①		
184	齋藤昂太② (気仙沼)	田陽太②	60	62	214	215	214 近高江橋将太② (東北学院)	高周汰②	
185	藤代一岬③ (東北工大)	佐藤輝②	184	215	215	215	215	井上遠大② (仙台三)	佐藤平②
186	今野惠太③ (利府)	伊藤秀斗③	W. 0	217	216	216	217	佐藤太政① (名取北)	村上政廉①
187	岡田拓美② (仙台)	立田裕基②	187	63	217	217	217	大野善也③ (蔵王)	高橋凌②
188	星和典③ (仙台育英)	青木将典③	60	225	218	218	218	加長藤裕③ (仙台商)	長島瞭③
189	高橋耕大② (築館)	佐々木康②	188	64	219	219	219	小佐藤健悟③ (富谷)	小藤豪③
190	鈴木猛③ (泉館山)	松本翔太③	61	221	220	220	221	薄井峻也② (榴ヶ岡)	三浦健祐②
191	伊藤圭亮② (仙台東)	佐藤貴②	191	60	221	221	221	相原雄春② (東北学院)	毛利二希②
192	熊谷元秀③ (多賀城)	横田洸人③	64	225	222	222	222	及川航平② (仙台東)	三上太②
193	大福村崇人② (東北学院)	山聖奈②	61	76	223	223	223	田中佑磨③ (東北工大)	佐藤宏樹③
194	佐藤尚史③ (名取北)	鈴木奨吾③	194	62	224	224	224	八島拓也③ (仙台育英)	齋藤利之③
195	大越洋佑③ (尚綱学院)	村上智吹②	63	61	225	225	225	齋藤雄平③ (向洋)	嶋山侑也③
196	佐野智紀② (黒川)	瀬戸秀秀③	194	62	226	226	226	佐々木悠哉③ (東北学院)	篠木喬之③
197	by e		62	60	227	227	227	針生椋平③ (仙台育英)	守一聖②
198	竹田宏介③ (東北学院)	古川志志③	196	60	228	228	228	伊藤瑞步② (宮城第一)	阿部嵩大②
199	及川涉③ (仙台向山)	鈴木健斗③	60	62	229	229	229	吉邊優志② (向洋)	田見瑞樹②
200	小吉山優雅③ (東陵)	田雄也③	196	61	230	230	230	万城目雅也③ (利府)	小野修斗③
201	齋藤季③ (高専名取)	上岡勇介③	62	231	231	231	231	高橋健諒② (仙台三)	千葉弘②
202	南家浩介② (泉館山)	北澤泰樹①	200	64	232	232	232	柳澤峻② (多賀城)	佐藤彦②
203	桐早澤拳斗③ (東北)	坂勇樹③	202	60	233	233	233	藤田貴洋③ (気仙沼)	熊谷朗③
204	尾形秀希③ (気仙沼)	柏優希③	W. 0	62	234	234	234	熊沼勇直③ (仙台南)	秋山仁道③
205	星上尚喜① (黒川)	大友一稀①	204	60	235	235	235	増田涼樹② (仙台)	中山響②
206	佐藤竜馬② (名取北)	雨宮竜典①	61	63	236	236	236	沼田信之助③ (泉館山)	倉中翔太③
207	玉木覚③ (仙台二)	三浦樹③	207	62	237	237	237	佐藤雅樹③ (東陵)	佐藤瞭②
208	和泉海都② (利府)	湯本敦人①	W. 0	64	238	238	238	古高市竜馬① (黒川)	高橋多①
209	守屋将② (仙台三)	二本柳希①	210	61	239	239	239	有路康平② (高専名取)	齋藤修平②
210	平田竜馬③ (多賀城)	我妻利泰③	63	60	240	240	240	齋藤有直③ (名取北)	沓森人③

<男子ダブルス：本戦>

番号	ブロック	氏名	学校名	QFR	SFR	FR
1	A	加藤 歩夢③ 多田 直人③	(東北学院)	1		
31	A	岩城 拳斗③ 佐藤 圭竜③	(東北学院)	64		
61	B	小椋 匠② 須賀川 竜舞②	(東北学院)	61	98 (4)	
120	B	相川 浩之② 後藤 雅仁②	(東北学院)	63		
121	C	金野 匠③ 吉村 亮太郎③	(東陵)	121		
180	C	鹿川 亮哉② 又添 彬宏②	(泉館山)	62		
181	D	細野 桂佑③ 市村 誠基③	(東陵)	181	181 85	
240	D	沓沢 有矢③ 森 直人③	(名取北)	60		

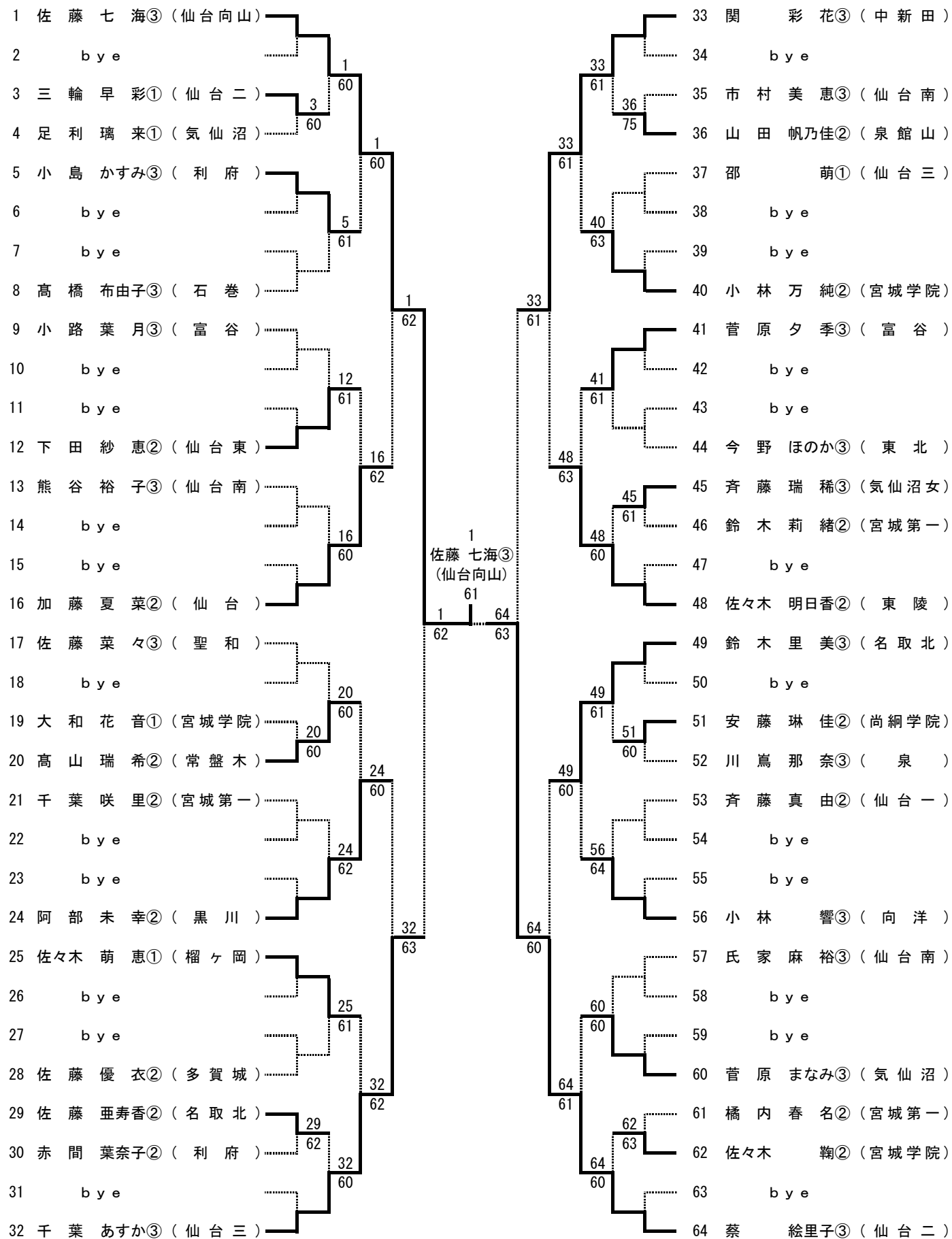
優勝 細野 桂佑③ (東陵)
市村 誠基③
8-3

<男子ダブルス：第3位決定戦>

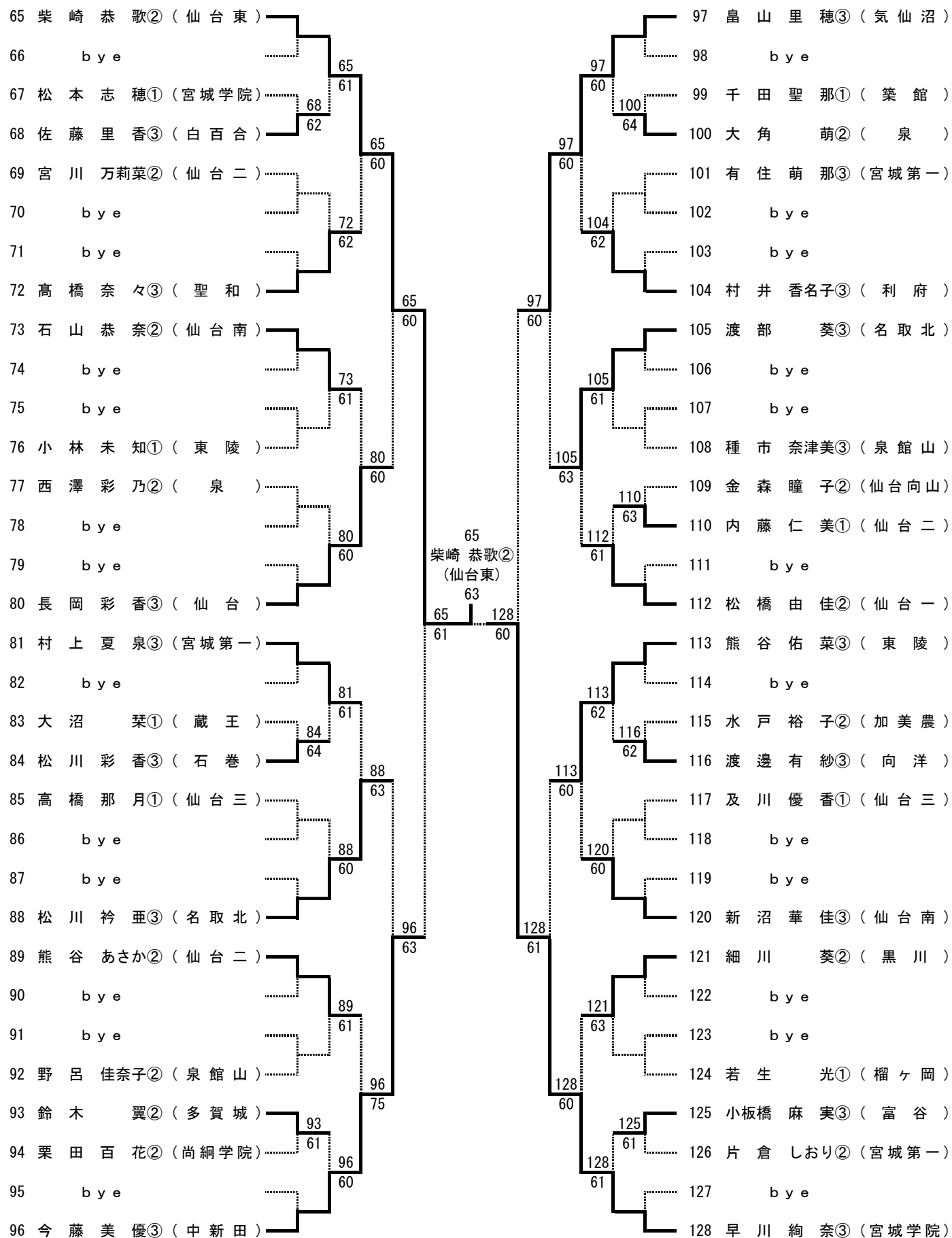
61	B	小椋 匠② 須賀川 竜舞②	(東北学院)	61
121	C	金野 匠③ 吉村 亮太郎③	(東陵)	64

優勝：	細野 桂佑③ 市村 誠基③	(東陵)
準優勝：	加藤 歩夢③ 多田 直人③	(東北学院)
第3位：	小椋 匠② 須賀川 竜舞②	(東北学院)
第4位：	金野 匠③ 吉村 亮太郎③	(東陵)

女子シングルスA



女子シングルスB



女子シングルスC

129 田中美帆③ (宮城学院)		161 佐藤 朱① (仙合一)
130 bye		162 bye
131 山家美咲① (蔵王)	129 61	163 阿部千里① (常盤木)
132 尾形千紘② (泉館山)	131 76 (6)	164 前田悠希① (仙台二)
133 泉花代② (仙台)	129 60	165 佐藤結花③ (富谷)
134 bye		166 bye
135 bye	133 64	167 bye
136 佐藤千尋② (築館)		168 池田絢絵② (宮城第一)
137 新堂光③ (仙台三)	129 60	169 小林真子② (仙台向山)
138 bye		170 bye
139 bye	137 62	171 bye
140 及川友季① (気仙沼)		172 錦部莉奈① (仙台三)
141 藤原みなみ③ (仙台南)	137 76 (6)	173 小野寺麻優① (東陵)
142 bye		174 谷村栞理③ (仙台南)
143 bye	144 61	175 bye
144 坂口舞② (石巻)		176 瀬戸口夏③ (多賀城)
145 末永千沙③ (白百合)	129 61	177 山内亜紀③ (仙台二)
146 bye		178 bye
147 渡邊美南② (黒川)	145 61	179 藤田百合愛② (向洋)
148 米倉奈夏① (東陵)	148 64	180 佐伯明里③ (聖和)
149 三浦花奈子② (利府)	149 62	181 堀口みのり② (宮城第一)
150 bye		182 bye
151 bye	149 60	183 bye
152 小嶋紘子③ (榴ヶ岡)		184 内海里美③ (泉館山)
153 高橋夏未③ (尚綱学院)	160 63	185 高山美咲② (泉)
154 bye		186 bye
155 bye	153 63	187 bye
156 高野真奈美③ (名取北)		188 高橋明日香③ (石巻)
157 佐藤由以子② (宮城第一)	160 60	189 中野佐知子② (宮城学院)
158 赤森加菜① (仙台二)	157 62	190 鈴木愛① (榴ヶ岡)
159 bye	160 61	191 bye
160 穴戸香菜子③ (仙台東)		192 小林茉由① (仙台)

129
田中美帆③
(宮城学院)
64
129 192

女子シングルスD

193 小 鹿 なつめ① (仙台向山)		225 小 松 絵里香③ (中新田)
194 b y e		226 b y e
195 工 藤 詩 乃③ (富 谷)	193 60	227 佐 野 天 音③ (富 谷)
196 石 上 舞② (聖 和)	195 62	228 加 藤 風 音② (泉)
197 斎 藤 美乃里① (榴ヶ岡)	193 60	229 阿 部 栞 奈③ (加美農)
198 b y e		230 b y e
199 b y e	197 64	231 b y e
200 山 田 絵莉香② (宮城学院)		232 工 藤 今日子③ (仙台南)
201 下 山 聖 奈① (仙台南)	193 61	233 目 黒 里 香③ (高専名取)
202 b y e		234 b y e
203 b y e	201 61	235 b y e
204 中 西 晴 香③ (仙 台)	201 61	236 大和田 利 佳② (気仙沼)
205 白 鳥 詩 乃② (築 館)		237 大 内 亜里紗② (名取北)
206 b y e	205 62	238 大 槻 千 智② (宮城第一)
207 b y e		239 b y e
208 高 橋 史 奈② (蔵 王)		240 鈴 木 和歌奈③ (利 府)
209 藤 野 千菜実③ (仙台東)	193 62	241 永 嶋 史桜里② (仙台向山)
210 b y e		242 b y e
211 鈴 木 ま ゆ① (宮城学院)	209 60	243 千 葉 鈴 花② (仙台南)
212 芹 沢 寛 代② (尚綱学院)	211 63	244 中 島 英 里② (多賀城)
213 鈴 木 朝 香③ (利 府)	216 64	245 菊 地 円 香③ (尚綱学院)
214 b y e		246 b y e
215 b y e	216 62	247 b y e
216 須 藤 香那恵② (仙台南)		248 板 橋 優 花② (仙台東)
217 鮫 島 侑 実② (常盤木)	224 64	249 大河内 萌 恵③ (宮城学院)
218 b y e		250 b y e
219 b y e	217 60	251 b y e
220 村 上 璃 香③ (名取北)		252 太 田 麻由佳② (仙台南)
221 津 田 ひかる③ (石 巻)	224 61	253 森 谷 仁 美① (仙台南)
222 金 内 奈穂子② (宮城第一)	222 64	254 河 村 莉 子② (仙台南)
223 b y e	224 61	255 b y e
224 佐々木 滯② (泉館山)		256 宇田川 遼③ (東 陵)

女子シングルスE

257 菅原佳那子③ (常盤木)		289 菅原百合香② (仙合一)
258 bye		290 bye
259 鈴木ちづる③ (榴ヶ岡)	257 60	289 61
260 黒澤望① (東陵)	260 63	292 291 安部みなみ① (仙三)
261 伊藤安里② (宮城学院)	257 60	292 武藤愛実② (仙台東)
262 bye		293 清水ひとみ① (仙二)
263 bye	261 61	294 bye
264 阿部保乃佳② (仙台南)		295 bye
265 大場瑠奈② (築館)	257 64	296 小野寺梢③ (気仙沼)
266 bye		297 今野優紀③ (宮城第一)
267 bye	268 63	298 bye
268 畑岡衿香② (多賀城)		299 bye
269 小松真子② (向洋)	272 61	300 齋藤寧々② (名取北)
270 bye		301 丹治香織② (泉館山)
271 bye	272 62	302 山谷梨愛③ (富谷)
272 後藤媛香③ (仙三)	257 62	303 bye
273 日下萌奈③ (仙二)	257 60	304 島津爽穂③ (仙向山)
274 bye		305 金澤穂乃香③ (宮城第一)
275 佐々木佳苗② (石巻)	273 61	306 bye
276 高島かな② (利府)	276 61	307 八鍬奏日亜② (高専名取)
277 南館里香② (宮城第一)	273 62	308 曾我詩織② (利府)
278 bye		309 大友香奈② (名取北)
279 bye	280 63	310 bye
280 橋田遥③ (泉館山)		311 bye
281 伊藤杏華② (黒川)	273 76 (4)	312 櫻井美佳③ (聖和)
282 bye		313 本郷理紗② (仙台)
283 bye	281 61	314 bye
284 早川舞③ (泉)		315 bye
285 及川光季① (気仙沼)	288 63	316 青池祐香① (榴ヶ岡)
286 武田奈都海① (宮城学院)	286 61	317 遠藤有優美③ (中新田)
287 bye	288 62	318 木村風歌② (仙台南)
288 久光安香莉③ (仙台東)		319 bye
		320 太田風花③ (宮城学院)

女子シングルスF

321 大平 桃子③ (名取北)		353 菅野 華美② (宮城第一)
322 bye		354 bye
323 佐藤 郁美① (東陵)	321 60	353 353 62
324 伊達 葵② (利府)	323 63	356 356 64
325 大内 玲奈① (仙台三)	321 60	357 357 61
326 bye	328 76 (2)	358 bye
327 bye		359 bye
328 秋山 かなえ③ (仙台南)	321 60	360 引地 美友③ (仙台南)
329 千葉 愛美② (気仙沼)	329 61	361 高橋 沙織③ (利府)
330 bye	329 61	362 bye
331 bye	329 61	363 bye
332 渡部 真帆② (常盤木)	329 61	364 阿部 百真③ (尚綱学院)
333 鈴木 奈夕② (泉)	333 76 (3)	365 千葉 望花③ (石巻)
334 bye		366 前田 怜美③ (白百合)
335 bye		367 bye
336 尾形 真央② (蔵王)	321 60	368 堀江 麗③ (宮城学院)
337 武田 ななみ③ (仙台東)	321 60	369 高谷 美穂② (仙台三)
338 bye	337 60	370 bye
339 五十嵐 美羽① (仙台二)	340 60	371 中山 由美子② (富谷)
340 菅原 優衣② (築館)	344 61	372 毛利 涼楓② (仙台二)
341 齋藤 麻衣③ (富谷)	344 60	373 坂本 実咲③ (聖和)
342 bye	352 75	374 bye
343 bye		375 bye
344 阿部 百花② (榴ヶ岡)	352 75	376 山本 萌加② (仙台)
345 後藤 幸② (多賀城)	345 64	377 宮下 奈緒③ (宮城第一)
346 bye	352 75	378 bye
347 bye		379 bye
348 阿部 はるな③ (泉館山)	349 64	380 伊藤 彩菜② (黒川)
349 國分 華蓮② (仙台)	352 61	381 小佐々 成美③ (仙南向山)
350 藤田 里緒奈② (宮城第一)	352 61	382 大村 理菜③ (仙台南)
351 bye	384 61	383 bye
352 浅野 香菜子③ (宮城学院)		384 平田 美遙② (泉館山)

女子シングルスG

385	千葉理紗① (宮城学院)		417	藤澤愛里沙③ (宮城学院)
386	bye		418	bye
387	服部祐佳② (泉館山)	385 60	417	419
388	木下優奈③ (仙台南)	387 75	62	安齋あすか② (仙台東)
389	角田真紀② (尚綱学院)		419	420
390	bye		63	高橋彩純② (尚綱学院)
391	bye		417	421
392	土岐涼香③ (利府)		76 (3)	早坂美月③ (聖和)
393	高木千穂③ (東陵)	385 60		422
394	bye		424	bye
395	bye		75	423
396	福地真里② (蔵王)			bye
397	三浦香苗② (加美農)	385 63		424
398	bye		417	425
399	bye		64	大友彩楓② (仙台三)
400	千葉瑞希③ (気仙沼)			426
401	鈴木優希③ (仙台二)	385 62	428	bye
402	bye		76 (2)	427
403	眞壁結③ (仙台南)		428	bye
404	佐藤かなえ② (泉)	385 62	62	428
405	加藤遥③ (富谷)	448 76 (8)		429
406	bye		429	429
407	bye		60	430
408	菊田阜月② (仙台三)		429	長嶋優佳③ (仙台南)
409	菅原愛里沙② (築館)	385 60	63	431
410	bye			bye
411	bye			432
412	伊藤友美② (仙台)			佐藤有紗③ (石巻)
413	菊田志帆③ (向洋)	401 60		433
414	阿部瑞萌① (名取北)	401 63		434
415	bye			bye
416	佐々木香穂③ (宮城第一)	401 63		435
				佐々木晴香① (仙台二)
				436
				伊藤更沙② (宮城学院)
				437
				芳賀奈津美③ (宮城第一)
				438
				bye
				439
				bye
				440
				男席美歩③ (気仙沼女)
				441
				大泉理紗② (仙台一)
				442
				bye
				443
				bye
				444
				井村未来② (仙台向山)
				445
				菊池惟② (仙台)
				446
				佐藤あさ美① (多賀城)
				447
				bye
				448
				伊藤詩織③ (榴ヶ岡)

女子シングルスH

449 高野 優夏③ (常盤木)		481 松浦 那南① (生文大)
450 bye		482 bye
451 奥山 りか② (利府)	449 60	483 早坂 舞② (仙合一)
452 高橋 若奈① (名取北)	451 60	484 引地 莉緒① (名取北)
453 加藤 春香① (仙台三)	449 60	485 小野寺 愛奈① (東陵)
454 bye		486 bye
455 bye	453 63	487 bye
456 京谷 美和③ (仙台南)		488 吉田 実生② (仙台二)
457 上石 晴日③ (榴ヶ岡)	449 60	489 手塚 千晶③ (泉館山)
458 bye		490 bye
459 bye	457 61	491 bye
460 齋藤 未桜里① (気仙沼)		492 山川 茜② (仙台向山)
461 菊田 真優① (東陵)	464 62	493 川村 早穂② (宮城第一)
462 bye		494 佐々木 恵③ (利府)
463 bye	464 61	495 bye
464 藤村 知佳② (仙台二)		496 宮田 真帆③ (宮城学院)
465 米山 千秋③ (泉)	449 60	497 浅野 るな③ (富谷)
466 bye		498 bye
467 渡辺 梓① (宮城学院)	465 61	499 三澤 奈穂② (尚綱学院)
468 朝比奈 楓① (築館)	467 76 (7)	500 及川 那菜② (仙台南)
469 小峰 華帆② (宮城第一)	469 63	501 武藤 ひとみ① (蔵王)
470 bye		502 bye
471 bye	469 64	503 bye
472 村上 あこ③ (向洋)		504 佐々木 文子③ (宮城第一)
473 佐藤 彩花③ (聖和)	473 60	505 逸見 栞里③ (白百合)
474 bye		506 bye
475 bye	473 60	507 bye
476 石山 紗衣② (仙台南)		508 奥山 千聖③ (仙台東)
477 高橋 里沙② (仙台向山)	473 64	509 山田 明日香② (石巻)
478 安部 虹那② (黒川)	478 60	510 小松原 瑠利子① (仙台商)
479 bye	480 62	511 bye
480 吉用 ハンナ③ (仙台)		512 大信田 香菜③ (仙台三)

<女子シングルス：本戦>

番号	ブロック	氏名	学校名	QFR	SFR	FR
1	A	佐藤七海③	(仙南向山)	1		
65	B	柴崎恭歌②	(仙台東)	81		
129	C	田中美帆③	(宮城学院)	193		
193	D	小鹿なつめ①	(仙南向山)	81		
257	E	菅原佳那子③	(常盤木)	321		
321	F	大平桃子③	(名取北)	84		
385	G	千葉理紗①	(宮城学院)	449		
449	H	高野優夏③	(常盤木)	85		

1	81	1	
80	193	80	
81	321	449	優勝
84	449	85	高野優夏③(常盤木)
81	85		8-5

<女子シングルス：順位決定戦>

・3位・4位決定戦

193	D	小鹿なつめ①	(仙南向山)	321
321	F	大平桃子③	(名取北)	63

・5位・6位決定戦

65	B	柴崎恭歌②	(仙台東)	65
129	C	田中美帆③	(宮城学院)	61
257	E	菅原佳那子③	(常盤木)	257
385	G	千葉理紗①	(宮城学院)	62

・7位・8位決定戦

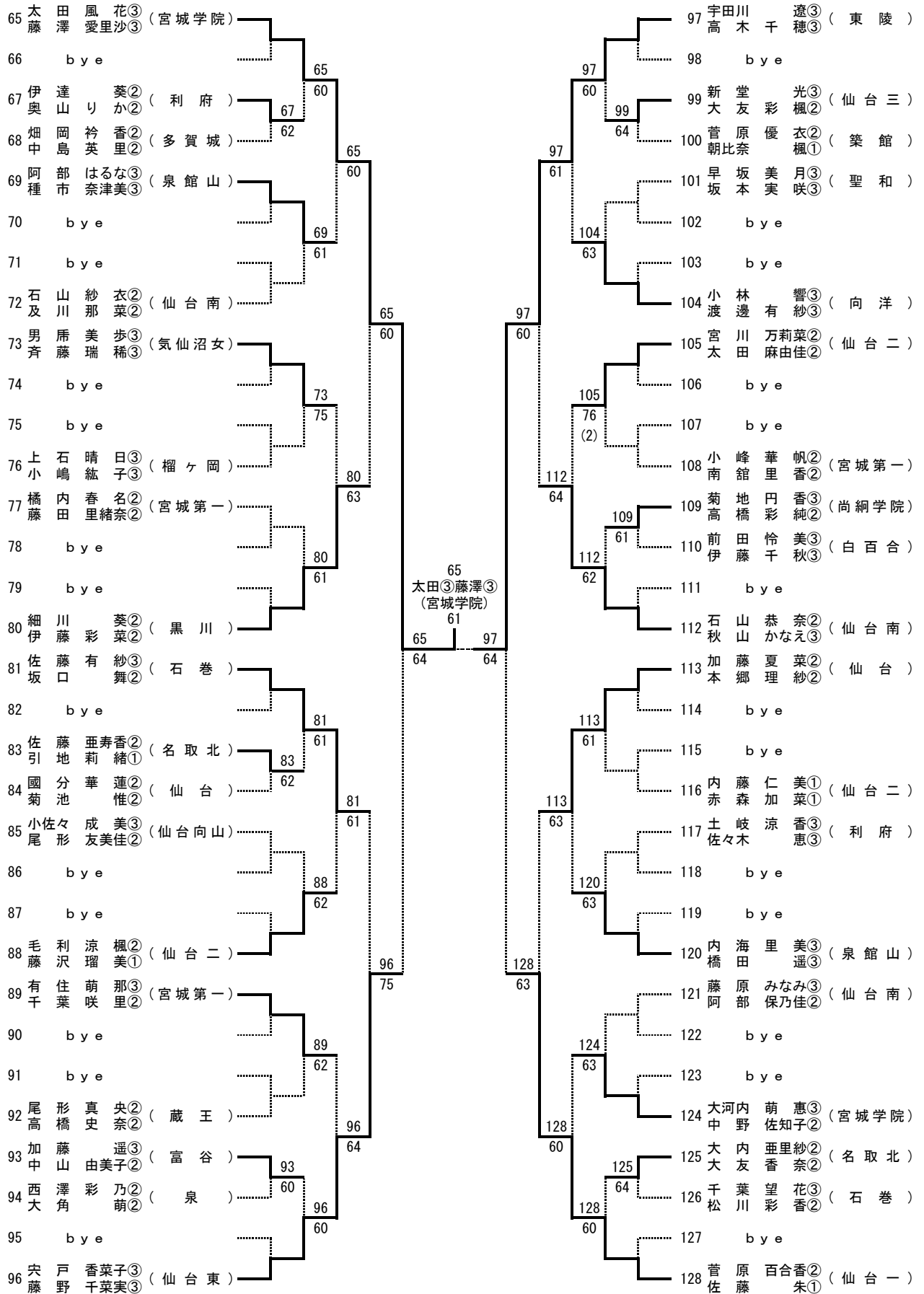
129	C	田中美帆③	(宮城学院)	385
385	G	千葉理紗①	(宮城学院)	63

優勝：	高野優夏③	(常盤木)
準優勝：	佐藤七海③	(仙南向山)
第3位：	大平桃子③	(名取北)
第4位：	小鹿なつめ①	(仙南向山)
第5位：	菅原佳那子③	(常盤木)
第6位：	柴崎恭歌②	(仙台東)
第7位：	千葉理紗①	(宮城学院)
第8位：	田中美帆③	(宮城学院)

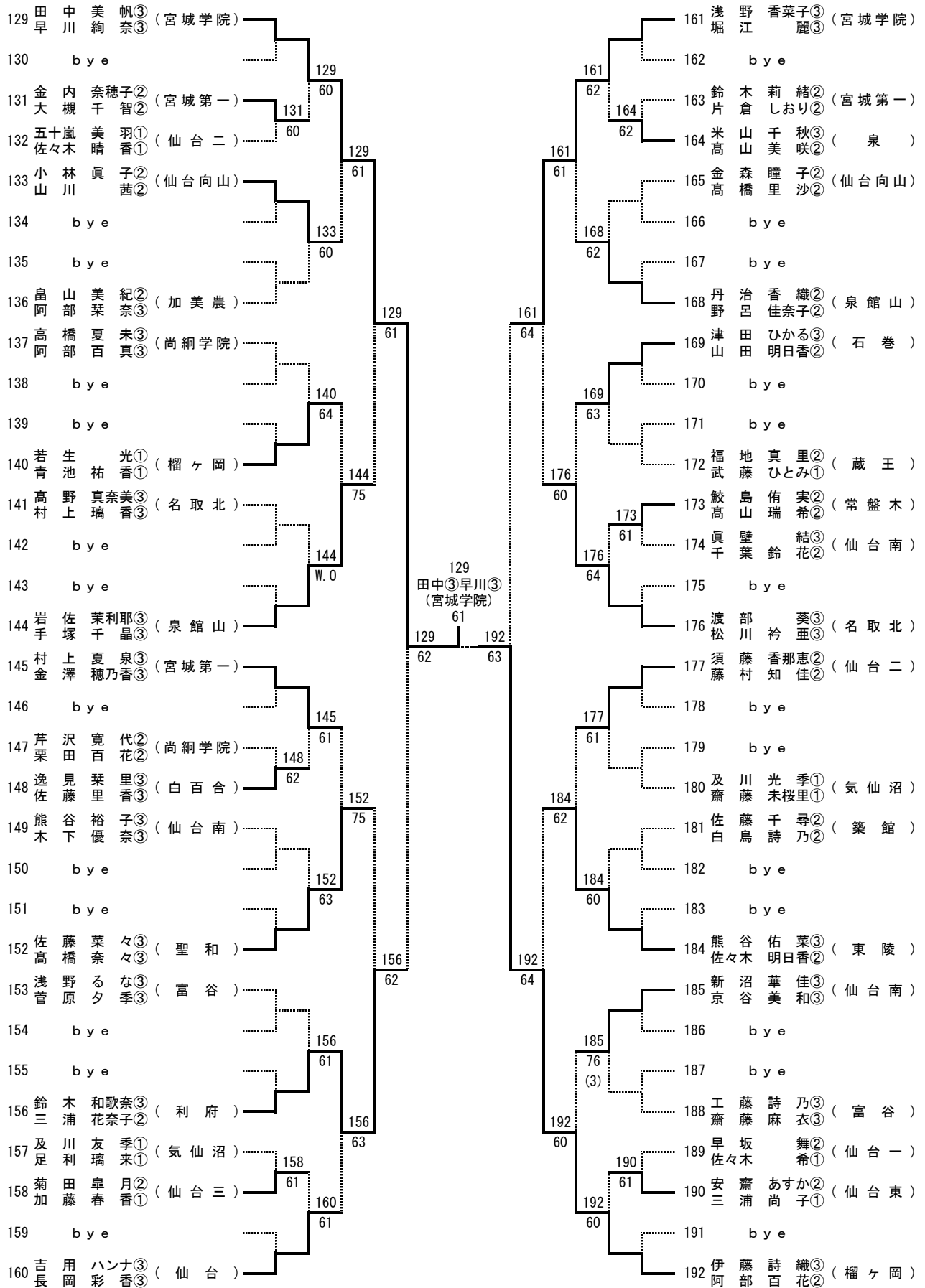
女子ダブルスA

1	高野 優夏 ^③ (常盤木)	齊藤 真由 ^② (仙台一)	
2	bye	33 齊藤 真由 ^② (仙台一)	
3	山田 天音 ^③ (富谷)	34	bye
4	山田 梨愛 ^③ (富谷)	35	高橋 若奈 ^① (名取北)
5	氏家 麻裕 ^③ (仙台南)	36	阿部 瑞幸 ^② (多賀城)
6	伊藤 更紗 ^② (宮城学院)	37	後藤 優衣 ^② (多賀城)
7	bye	38	清田 ひとみ ^① (仙台二)
8	村上 あこ ^③ (向洋)	39	清田 真梨子 ^① (仙台二)
9	山本 萌加 ^② (仙台)	40	bye
10	bye	41	久板 安香莉 ^③ (仙台東)
11	bye	42	佐々木 萌恵 ^① (榴ヶ岡)
12	小野寺 麻優 ^① (東陵)	43	bye
13	佐藤 郁美 ^① (東陵)	44	佐藤 結花 ^③ (富谷)
14	川村 早穂 ^② (宮城第一)	45	小坂橋 麻実 ^③ (富谷)
15	bye	46	佐々木 鞠 ^② (宮城学院)
16	津島 爽穂 ^③ (仙台向山)	47	武田 奈都海 ^① (宮城学院)
17	山下 萌奈 ^③ (仙台二)	48	bye
18	bye	49	bye
19	山崎 佳苗 ^② (石巻)	50	阿部 未幸 ^② (黒川)
20	高谷 美穂 ^② (仙台三)	51	伊藤 杏華 ^② (黒川)
21	末永 千沙 ^③ (白百合)	52	大場 瑠奈 ^② (築館)
22	bye	53	菅原 愛里沙 ^② (築館)
23	bye	54	bye
24	池田 絢絵 ^② (宮城第一)	55	bye
25	伊藤 安里 ^② (宮城学院)	56	今野 優紀 ^③ (宮城第一)
26	bye	57	佐々木 文子 ^③ (宮城第一)
27	bye	58	小松 絵里香 ^③ (中新田)
28	佐伯 明里 ^③ (聖和)	59	小松 美優 ^③ (中新田)
29	三浦 香苗 ^② (加美農)	60	bye
30	小島 かすみ ^③ (利府)	61	服部 祐佳 ^② (泉館山)
31	bye	62	山田 帆乃佳 ^② (泉館山)
32	畠山 里穂 ^③ (気仙沼)	63	早川 舞 ^③ (泉)
		64	早川 那奈 ^③ (泉)
			62 安藤 琳佳 ^② (尚綱学院)
			63 安藤 奈穂 ^② (尚綱学院)
			64 安藤 希 ^③ (気仙沼)
			小野寺 瑞希 ^③ (気仙沼)

女子ダブルスB



女子ダブルスC



女子ダブルスD

193	大平桃子 ^③ (名取北)	鈴木里美 ^③		225	平田美遙 ^② (泉館山)	佐々木 滯 ^②
194	bye			226	bye	
195	山家美咲 ^① (蔵王)	大沼菜葉 ^①	193	225	鈴木奈夕 ^② (泉)	佐藤かなえ ^②
196	大和田花音 ^① (宮城学院)	路邊梓 ^①	196	228	227	目黒里香 ^③ (高専名取)
197	小片葉月 ^③ (富谷)	片岸樹莉 ^③	62	64	228	渡邊はるか ^③ (仙台向山)
198	bye		193	60	229	渡井 未 ^②
199	bye		61	232	230	bye
200	伊藤友美 ^② (仙台)	西晴香 ^③	200	63	231	bye
201	小野寺愛奈 ^① (東陵)	小林未知 ^①	76 (3)	225	232	工藤今日子 ^③ (仙台南)
202	bye		193	64	233	高橋沙織 ^③ (利府)
203	bye		62	233	234	bye
204	安部虹那 ^② (黒川)	邊美南 ^②	201	60	235	bye
205	大信田香菜 ^③ (仙台三)	千葉あすか ^③	75	233	236	大河理紗 ^② (仙台一)
206	bye		205	63	237	鈴木榛奈 ^② (尚綱学院)
207	bye		60	240	238	bye
208	熊谷あさか ^② (仙台二)	田美生 ^②	63	60	239	bye
209	佐々木香穂 ^③ (宮城第一)	菅野華美 ^②	193	240	240	菅原まなみ ^③ (気仙沼)
210	bye		62	63	241	高橋布由子 ^③ (石巻)
211	曾我詩織 ^② (利府)	高島かな ^②	193	60	242	bye
212	渡部真帆 ^② (常盤木)	阿部千里 ^①	225	244	243	bye
213	尾形千紘 ^② (泉館山)	吉田杏奈 ^①	62	64	244	太田遥香 ^② (名取北)
214	bye		209	61	245	堀口みのり ^② (宮城第一)
215	bye		211 (8)	248	246	bye
216	小林万純 ^② (宮城学院)	千葉紗 ^①	61	61	247	bye
217	前田悠希 ^① (仙台二)	田輪早彩 ^①	216	248	248	武田ななみ ^③ (仙台東)
218	bye		64	61	249	佐藤彩花 ^③ (聖和)
219	bye		216	63	250	bye
220	武藤愛実 ^② (仙台東)	田紗恵 ^②	220	256	251	bye
221	木村風歌 ^② (仙台南)	長嶋優佳 ^③	64	63	252	瀬戸口夏 ^③ (多賀城)
222	菊田志帆 ^③ (向洋)	藤田百合愛 ^②	222	256	252	佐藤あさ美 ^①
223	bye		63	63	253	鈴木ちづる ^③ (榴ヶ岡)
224	関遠彩花 ^③ (中新田)	藤有優美 ^③	224	254	254	鈴木まゆ ^① (宮城学院)
			60	60	255	bye
			193	256	256	蔡繪里子 ^③ (仙台二)
			62	63	256	鈴木優希 ^③

<女子ダブルス：本戦>

番号	ブロック	氏名	学校名	QFR	SFR	FR
1	A	高菅 野原 優夏③ 佳那子③	(常盤木)	1		
41	A	佐々木 萌恵① 斎藤 美乃里①	(榴ヶ岡)	60		
65	B	太田 風花③ 藤澤 愛里沙③	(宮城学院)	65		
97	B	宇田川 遼③ 高木 千穂③	(東陵)	61		
129	C	田中 美帆③ 早川 美奈③	(宮城学院)	129		
192	C	伊藤 詩織③ 阿部 百花②	(榴ヶ岡)	61		
193	D	大平 桃子③ 鈴木 里美③	(名取北)	193		
225	D	平田 美遙② 佐々木 滯②	(泉館山)	60		

1	60	1	
65	61	81	
129	61	129	
193	60	86	
1	97	優勝 高菅 野原 優夏③ 佳那子③	(常盤木)

<女子ダブルス：第3位決定戦>

65	B	太田 風花③ 藤澤 愛里沙③	(宮城学院)	193
193	D	大平 桃子③ 鈴木 里美③	(名取北)	61

優勝：	高菅 野原 優夏③ 佳那子③	(常盤木)
準優勝：	田中 美帆③ 早川 美奈③	(宮城学院)
第3位：	大平 桃子③ 鈴木 里美③	(名取北)
第4位：	太田 風花③ 藤澤 愛里沙③	(宮城学院)