

code 1回戦

1R	8	玉川	5 - 0	17	愛知
S1	2	森 彩音②	⑥ - 2	1	大林 優佳②
D1	1	山本 瑞姫② 山中 春乃②	⑥ - 2	3	西澤 楓① 松本 滯奈①
S2	3	秋永 未友②	⑥ - 2	2	上溝 愛①
D2	6	後藤 宏美① 遊免 真子①	⑥ - 1	6	森野 成美① 野田 寿羅①
S3	4	井筒 真美②	⑥ - 0	5	矢田 さゆり②

1回戦

1R	27	長浜	3 - 2	20	彦根工業
S1	1	城市 梨紗②	⑥ - 4	1	竹上 新菜①
D1	3	田辺 唯② 橋本 祐依②	⑥ - 0	2	福宮 つかさ ① 野村 琴美①
S2	5	宮元 沙織②	1 - ⑥	3	奥田 里湖②
D2	6	澤 穂南実② 笛吹 美波②	1 - ⑥	5	石田 華恋① 川瀬 亜優①
S3	7	居立 実咲②	⑥ - Ret	4	伊藤 有生①

1回戦

1R	21	近江	1 - 4	22	米原
S1	1	小嶋 友里亜②	1 - ⑥	1	木村 夏奈②
D1	3	藤堂 利香② 賀治 美奈子②	2 - ⑥	3	山田 れん② 北村 笑②
S2	2	松野 奈々②	⑥ - 4	2	藤野 遥香②
D2	5	松山 彩夏① 志岐 明日加①	1 - ⑥	5	成宮 詩歌② 力石 あかり①
S3	6	藤本 陽子①	4 - ⑥	8	大谷 実希②

2回戦

1R	11	栗東	5 - 0	8	玉川
S1	3	佐々木 杏菜①	⑥ - 0	2	森 彩音②
D1	5	小泉 愛美② 小倉 菜奈②	⑥ - 0	1	山本 瑞姫② 山中 春乃②
S2	4	鈎 胡桃②	⑥ - 0	3	秋永 未友②
D2	8	伊豆本 丞美① 谷口 葵①	⑥ - 1	6	後藤 宏美① 遊免 真子①
S3	7	武本 華①	⑥ - 0	4	井筒 真美②

2回戦

1R	13	守山北	0 - 5	5	大津
S1	2	和田 智菜美②	4 - ⑥	1	吉野 有紀②
D1	1	近藤 彩香② 松沢 莉奈①	4 - ⑥	4	高橋 薫美② 利田 美香②
S2	3	小川 真耶②	2 - ⑥	2	林 真奈美②
D2	6	真鍋 美咲② 橋本 明寿香①	1 - ⑥	5	大谷 純子② 竹内 美乃里②
S3	4	林 明香②	0 - ⑥	3	栗政 夏美②

2回戦

1R	12	国際情報	4 - 1	9	光泉
S1	2	芳野 菜月②	⑥ - 0	2	加藤 歩並②
D1	1	前 阜月② 奥村 彩未②	4 - ⑥	1	阪本 真帆① 加藤 安純①
S2	3	諏訪 愛②	⑥ - 2	4	岡田 絵美子①
D2	5	嘉堂 志保① 西野 友希①	⑥ - 1	6	安藤 里紗① 平野 智慧①
S3	4	浜崎 愛②	⑥ - 1	5	坂口 瑛里奈②

2回戦

2R	4	大津商業	0 - 5	29	守山
S1	1	中川 裕美子②	3 - ⑥	1	小野 ちなみ②
D1	2	寺田 奈央② 辻出 唯②	5 - ⑦	3	寺岡 舞② 橋本 優美②
S2	6	小川 瑠理子②	0 - ⑥	2	藤井 真央②
D2	3	朝田 美里② 梶谷 理早①	2 - ⑥	7	野田 紗也果② 鷲田 彩稀②
S3	7	大寺 はるか②	0 - ⑥	5	中江 由子②

2回戦

1R	6	膳所	5 - 0	27	長浜
S1	1	南 真珠①	⑥ - 0	1	城市 梨紗②
D1	2	長谷川 沙紀② 中井 麻裕②	⑥ - 1	3	田辺 唯② 橋本 祐依②
S2	4	中村 凜②	⑥ - 4	5	宮元 沙織②
D2	3	山本 奈月① 大原 真菜②	⑥ - 2	6	澤 穂南実② 笛吹 美波②
S3	7	中尾 彩香①	⑥ - 0	7	居立 実咲②

2回戦

1R	3	北大津	1 - 4	7	東大津
S1	1	安孫子 奈美①	1 - ⑥	1	徐 星来①
D1	3	吉里 彩乃② 田中 真有②	3 - ⑥	2	平元 舞② 金本 里好②
S2	2	濱松 茜①	0 - ⑥	4	石丸 薫②
D2	5	清水 菜央② 上堂地 紗希①	⑥ - 3	8	田中 佐季① 廣瀬 知子①
S3	7	宮本 志帆①	Ret - ⑥	7	今池 亜依②

2回戦

2R	1	高島	4 - 1	2	堅田
S1	2	田中 恵利香②	3 - ⑥	1	山元 眸①
D1	1	仁賀 果林② 上川 夏実②	⑥ - 0	4	川俣 実輝② 山本 楓②
S2	6	清水 佳菜②	⑥ - 2	2	辻 智美②
D2	3	上田 美咲② 久保井 風花②	⑥ - 1	5	西村 唯② 佐藤 夏海②
S3	7	羽者家 舞②	⑥ - 1	3	井口 麻央②

2回戦

2R	22	米原	0 - 5	32	立命館守山
S1	1	木村 夏奈②	0 - ⑥	1	日野 詩奈②
D1	3	山田 れん② 北村 笑②	3 - ⑥	2	佐藤 華佳② 福楽 千尋②
S2	2	藤野 遥香②	2 - ⑥	3	川端 美波①
D2	5	成宮 詩歌② 力石 あかり①	1 - ⑥	4	服部 麻未② 倉本 美奈②
S3	8	大谷 実希②	2 - ⑥	9	山田 絢夏①

3回戦

3R	11	栗東	4 - 0	5	大津
S1	1	志村 桃②	⑥ - 3	3	栗政 夏美②
D1	2	青木 萌① 武本 華①	⑥ - 0	1	吉野 有紀② 林 真奈美②
S2	3	佐々木 杏菜①	⑥ - 0	5	大谷 純子②
D2	4	鈎 胡桃② 小泉 愛美②	⑥ - 0	4	高橋 薫美② 利田 美香②
S3	6	小倉 菜奈②	0 - 0	7	竹内 美乃里②

3回戦

3R	12	国際情報	1 - 3	29	守山
S1	1	前 阜月②	2 - ⑥	1	小野 ちなみ②
D1	3	諏訪 愛② 奥村 彩未②	3 - ⑥	3	寺岡 舞② 橋本 優美②
S2	2	芳野 菜月②	⑥ - 4	2	藤井 真央②
D2	5	嘉堂 志保① 西野 友希①	1 - ⑥	7	野田 紗也果② 鷲田 彩稀②
S3	4	浜崎 愛②	0 - 4	5	中江 由子②

3回戦

3R	6	膳所	3 - 2	7	東大津
S1	1	南 真珠①	⑥ - 0	3	覚田 翠②
D1	3	山本 奈月① 大原 真菜②	(3)6 - ⑦	1	徐 星来① 田中 佐季①
S2	2	長谷川 沙紀②	2 - ⑥	4	石丸 薫②
D2	4	中村 凜② 菅 愛②	⑦ - 6(4)	2	平元 舞② 今池 亜依②
S3	5	中井 麻裕②	⑥ - 3	9	廣瀬 知子①

3回戦

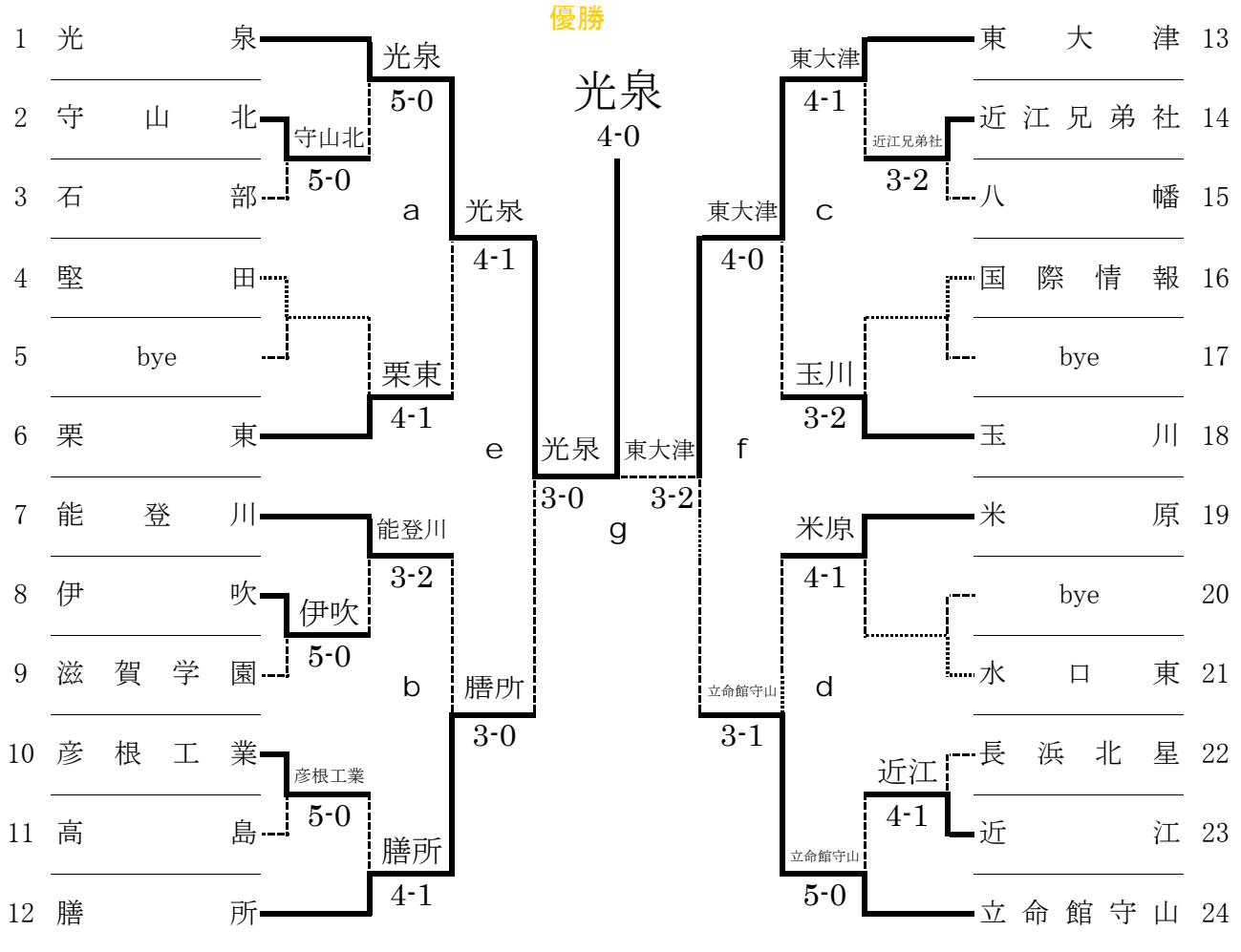
3R	1	高島	0 - 3	32	立命館守山
S1	2	田中 恵利香②	0 - ⑥	1	日野 詩奈②
D1	1	仁賀 果林② 上川 夏実②	2 - ⑥	2	佐藤 華佳② 福楽 千尋②
S2	6	清水 佳菜②	0 - ⑥	3	川端 美波①
D2	3	上田 美咲② 久保井 風花②	1 - 5	4	服部 麻未② 倉本 美奈②
S3	7	羽者家 舞②	3 - 1	9	山田 絢夏①

準決勝 敗者は順位戦(あ)へ				準決勝 敗者は順位戦(あ)へ				決勝戦									
SF	11	栗東	3 - 0	29	守山	SF	6	膳所	1 - 3	32	立命館守山	F	11	栗東	3 - 0	32	立命館守山
S1	1	志村 桃②	⑥ - 0	1	小野 ちなみ②	S1	2	長谷川 沙紀②	1 - ⑥	1	日野 詩奈②	S1	1	志村 桃②	⑥ - 1	2	佐藤 華佳②
D1	2	青木 萌① 佐々木 杏菜①	⑥ - 0	3	寺岡 舞② 橋本 優美②	D1	1	南 真珠① 中井 麻裕②	3 - 5	2	佐藤 華佳② 福楽 千尋②	D1	2	青木 萌① 佐々木 杏菜①	3 - 0	1	日野 詩奈② 川端 美波①
S2	4	鈎 胡桃②	⑥ - 0	2	藤井 真央②	S2	4	中村 凜②	1 - ⑥	3	川端 美波①	S2	4	鈎 胡桃②	⑥ - 0	7	穴原 由貴①
D2	5	小泉 愛美② 小倉 菜奈②	1 - 0	7	野田 紗也果② 鷺田 彩稀②	D2	3	山本 奈月① 大原 真菜②	⑥ - 2	4	服部 麻未② 倉本 美奈②	D2	5	小泉 愛美② 小倉 菜奈②	4 - 0	4	服部 麻未② 倉本 美奈②
S3	7	武本 華①	1 - 0	5	中江 由子②	S3	7	中尾 彩香①	2 - ⑥	9	山田 絢夏①	S3	7	武本 華①	⑥ - 0	8	福楽 千尋②
順位戦(あ)				順位戦(い)				順位戦(う)									
あ	29	守山	3 - 1	6	膳所	い	29	守山	1 - 3	32	立命館守山	う	5	大津	3 - 0	12	国際情報
S1	1	小野 ちなみ②	2 - ⑥	1	南 真珠①	S1	1	小野 ちなみ②	2 - ⑥	1	日野 詩奈②	S1	1	吉野 有紀②	⑥ - 2	1	前 皐月②
D1	3	寺岡 舞② 橋本 優美②	3 - 5	2	長谷川 沙紀② 中井 麻裕②	D1	3	寺岡 舞② 橋本 優美②	4 - 5	2	佐藤 華佳② 福楽 千尋②	D1	4	高橋 薫美② 利田 美香②	⑥ - 4	3	諏訪 愛② 奥村 彩未②
S2	2	藤井 真央②	⑥ - 0	6	大原 真菜②	S2	2	藤井 真央②	5 - ⑦	3	川端 美波①	S2	2	林 真奈美②	⑦ - 6(1)	2	芳野 菜月②
D2	7	野田 紗也果② 鷺田 彩稀②	⑥ - 1	3	山本 奈月① 中村 凜②	D2	7	野田 紗也果② 鷺田 彩稀②	4 - ⑥	4	服部 麻未② 倉本 美奈②	D2	5	大谷 純子② 竹内 美乃里②	4 - 1	5	嘉堂 志保① 西野 友希①
S3	5	中江 由子②	⑥ - 0	7	中尾 彩香①	S3	5	中江 由子②	⑥ - 2	9	山田 絢夏①	S3	3	栗政 夏美②	0 - 0	4	浜崎 愛②
順位戦(え)				順位戦(お)				順位戦(か)									
え	7	東大津	2 - 3	1	高島	お	5	大津	3 - 1	1	高島	か	6	膳所	3 - 2	5	大津
S1	1	徐 星来①	⑥ - 0	2	田中 恵利香②	S1	2	林 真奈美②	⑥ - 1	2	田中 恵利香②	S1	1	南 真珠①	⑥ - 3	3	栗政 夏美②
D1	6	吉田 早紀① 今池 亜依②	0 - ⑥	1	仁賀 果林② 上川 夏実②	D1	1	吉野 有紀② 高橋 薫美②	⑥ - 2	1	仁賀 果林② 上川 夏実②	D1	3	山本 奈月① 大原 真菜②	⑥ - 3	1	吉野 有紀② 大谷 純子②
S2	2	平元 舞②	⑥ - 2	6	清水 佳菜②	S2	3	栗政 夏美②	⑥ - 2	6	清水 佳菜②	S2	2	長谷川 沙紀②	1 - ⑥	4	高橋 薫美②
D2	5	金本 里好② 廣瀬 知子①	(5)6 - ⑦	3	上田 美咲② 久保井 風花②	D2	5	大谷 純子② 利田 美香②	4 - 5	3	上田 美咲② 久保井 風花②	D2	4	中村 凜② 菅 愛②	2 - ⑥	2	林 真奈美② 利田 美香②
S3	4	石丸 薫②	2 - ⑥	7	羽者家 舞②	S3	7	竹内 美乃里②	1 - ⑥	7	羽者家 舞②	S3	5	中井 麻裕②	⑥ - 0	7	竹内 美乃里②
順位戦(き)				順位戦(く)													
き	○	守山	-	6	膳所	く	○	立命館守山	-	29	守山						
S1						S1											
D1						D1											
S2						S2											
D2						D2											
S3						S3											

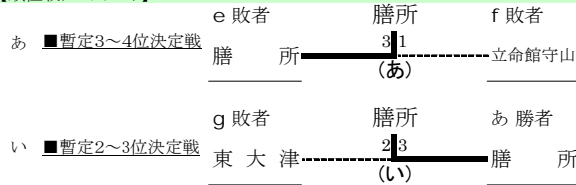
平成23年度 滋賀県高等学校秋季総合体育大会 テニス競技 男子団体戦の部

【本戦トーナメント】

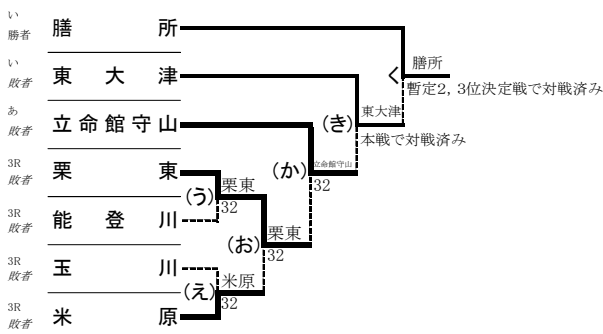
(第34回全国高校選抜テニス大会滋賀大会)



【順位戦トーナメント】



■最終順位 決定戦



最終順位

- 1位 光泉
- 2位 膳所
- 3位 東大津
- 4位 立命館守山
- 5位 栗東
- 6位 米原
- 7位 能登川
- 7位 玉川

1位 光泉高校と2位 膳所高校は、全国選抜高校テニス大会近畿地区大会(大阪)に出場

1位	私立 Kousen 光泉高等学校	4位	私立 Ritsumeikan Moriyama 立命館守山高等学校
2位	県立 Zeze 膳所高等学校		
3位	県立 Higashi Otsu 東大津高等学校		

平成23年度 滋賀県高等学校秋季総合体育大会テニス競技 男子団体戦対戦記録 男団詳細1/2

1R	13	守山北	5 - 0	14	石部
S1	1	小鳥居 颯②	6 - 1	2	横関 僚①
D1	3 4	後藤 樹② 長屋 和真②	6 - 1	1 4	伊東 寛章② 梅野 竜樹①
S2	2	東郷 幸彦②	6 - 2	3	池野 亮太②
D2	6 7	高橋 尚人② 六車 貴史②	6 - 2	6 7	山川 仁② 八木 理椰①
S3	5	山川 仁成②	6 - 2	5	山下 貴仁①

1R	24	伊吹	5 - 0	55	滋賀学園
S1	1	寺倉 凌太②	6 - 0	1	上山 拓己①
D1	4 7	清水 洋祐② 岡 栄介①	7 - 5	2 3	泉 俊樹① 落合 敬太①
S2	2	宮口 翔②	6 - 1	5	外池 尋①
D2	5 8	吉原 心之介② 寺島 雄大②	6 - 0	4 6	川口 匠雪① 山田 悠貴①
S3	3	河崎 竜生②	6 - 0	7	樋口 颯人①

1R	20	彦根工業	5 - 0	1	高島
S1	3	浜田 暁登②	6 - 3	1	遠藤 大樹②
D1	1 2	井上 隼多② 北川 堅五②	6 - 2	3 4	原直 匠② 栗本 龍太郎②
S2	4	田中 大貴②	6 - 3	2	國友 惇巨②
D2	9 8	山田 大貴② 野瀬 有貴②	6 - 0	6 7	足立 健斗① 金田 拓也①
S3	6	小島 一将②	6 - 0	5	大西 裕央②

1R	31	近江兄弟社	3 - 2	30	八幡
S1	1	永野 晃幹②	6 - 1	1	山下 颯②
D1	3 5	上野 裕大② 藤井 俊丈①	6 - 1	3 7	小梶 和人② 杉原 諒②
S2	2	田中 雄也②	1 - 6	2	廣田 将喜②
D2	7 8	大橋 和慶① 河崎 智樹①	4 - 6	5 6	清水 敦弘② 片山 裕太②
S3	4	中山 航①	6 - 3	4	柴崎 智也②

1R	23	長浜北星	1 - 4	21	近江
S1	1	宮崎 泰次②	1 - 6	1	赤堀 拓真②
D1	4 5	山下 尚也② 板倉 宗一郎②	0 - 6	4 7	丸 健太① 久保田 峻①
S2	2	清水 綾太②	6 - 3	2	奥村 寛斗①
D2	6 7	岩垣 耀① 山口 佳祐①	1 - 6	5 6	山崎 翔一朗② 村元 瑞紀②
S3	3	高橋 和也②	4 - 6	3	石田 航②

2R	9	光泉	5 - 0	13	守山北
S1	1	坂上 良②	6 - 0	1	小鳥居 颯②
D1	3 5	裨島 啓司① 伊藤 勇丞①	6 - 0	3 4	後藤 樹② 長屋 和真②
S2	2	田中 雄規②	6 - 0	2	東郷 幸彦②
D2	4 7	深田 健太郎① 清水 修平②	6 - 1	6 7	高橋 尚人② 六車 貴史②
S3	6	澤口 翔平②	6 - 0	5	山川 仁成②

2R	2	堅田	1 - 4	11	栗東
S1	1	近藤 和真②	0 - 6	1	森野 瑛樹②
D1	4 5	今井 和麻② 石本 聖②	2 - 6	4 5	川崎 昌樹① 谷口 冬牙①
S2	2	藤本 慎平②	3 - 6	2	宇尾 翼①
D2	3 6	上村 晃生② 藤本 裕一②	6 - 1	6 7	渡邊 安富① 伴 篤宗①
S3	7	片木 亮太②	1 - 6	3	後藤 真佑②

2R	19	能登川	3 - 2	24	伊吹
S1	1	金子 高之②	2 - 6	1	寺倉 凌太②
D1	5 6	馬場 俊次② 菊井 大翼②	6 - 1	4 7	清水 洋祐② 岡 栄介①
S2	2	井上 聖哉②	6 - 2	2	宮口 翔②
D2	4 9	徳田 貴洋② 大前 龍平②	7 - 5	5 8	吉原 心之介② 寺島 雄大②
S3	3	小川 善紀②	3 - 6	3	河崎 竜生②

2R	20	彦根工業	1 - 4	6	膳所
S1	1	井上 隼多②	6(8) - 7	1	今中 佑紀②
D1	3 8	浜田 暁登② 野瀬 有貴②	3 - 6	3 4	井戸 光② 藤井 昂②
S2	2	北川 堅五②	1 - 6	2	松本 克久②
D2	4 9	田中 大貴② 山田 大貴②	6 - 4	6 9	種子 智哉② 三ツ石 智②
S3	6	小島 一将②	2 - 6	8	愛原 里樹①

2R	7	東大津	4 - 1	31	近江兄弟社
S1	1	姑射 理誠①	6 - 3	1	永野 晃幹②
D1	4 5	山本 亮輔② 川邊 晃斗②	6 - 2	3 5	上野 裕大② 藤井 俊丈①
S2	2	今井 勇太②	6 - 1	2	田中 雄也②
D2	6 8	天満 智也② 増田 瑞樹②	4 - 6	7 8	大橋 和慶① 河崎 智樹①
S3	3	田中 龍司②	6 - 0	4	中山 航①

2R	12	国際情報	2 - 3	8	玉川
S1	2	外村 英之②	6 - 3	1	三村 尚一②
D1	1 5	東 滉士① 樫原 稜②	6 - 3	3 5	野沢 秀企② 堀 祐輔②
S2	3	奥村 勇世②	3 - 6	2	澤田 誠人②
D2	6 7	木田 慈之① 山本 慶輝①	2 - 6	4 9	池田 裕斗② 松井 優貴②
S3	4	茶谷 晃昌②	6(4) - 7	6	世古 和也①

2R	22	米原	4 - 1	15	水口東
S1	1	原田 稔久②	6 - 2	1	木下 尚輝②
D1	2 4	馬場 猛② 伊勢 俊介②	6 - 3	4 5	濱田 希② 中嶋 悠喜②
S2	3	坪川 友輝②	6 - 4	2	林 悠太②
D2	5 8	藤田 晃佑② 井上 望①	6 - 1	3 7	若杉 凌② 杉本 光司②
S3	7	富川 健吾②	0 - 6	6	竹本 慎太郎②

2R	21	近江	0 - 5	32	立命館守山
S1	1	赤堀 拓真②	2 - 6	1	梅本 龍樹②
D1	4 5	丸 健太① 山崎 翔一朗②	0 - 6	3 5	堀 聖矢② 齊道 渚②
S2	3	石田 航②	5 - 7	4	森田 大毅②
D2	6 8	村元 瑞紀② 磯崎 篤樹②	1 - 6	2 8	明里 駿祐② 市村 益大②
S3	7	久保田 峻①	0 - 6	7	木戸 力也②

QF	9	光泉	4 - 1	11	栗東
S1	1	坂上 良②	6 - 1	1	森野 瑛樹②
D1	3 5	裨島 啓司① 伊藤 勇丞①	6 - 0	3 4	後藤 真佑② 川崎 昌樹①
S2	2	田中 雄規②	3 - 6	2	宇尾 翼①
D2	4 7	深田 健太郎① 清水 修平②	6 - 0	5 6	谷口 冬牙① 渡邊 安富①
S3	6	澤口 翔平②	6 - 0	7	伴 篤宗①

QF	19	能登川	0 - 3	6	膳所
S1	1	金子 高之②	1 - 6	1	今中 佑紀②
D1	5 6	馬場 俊次② 菊井 大翼②	1 - 5	2 7	松本 克久② 梅本 有紀人①
S2	2	井上 聖哉②	4 - 2	3	井戸 光②
D2	4 9	徳田 貴洋② 大前 龍平②	1 - 6	5 8	藤田 卓也① 愛原 里樹①
S3	3	小川 善紀②	0 - 6	4	藤井 昂②

平成23年度 滋賀県高等学校秋季総合体育大会テニス競技 男子団体戦対戦記録 男団詳細2/2

QF	7	東大津	4 - 0	8	玉川
S1	1	姑射 理誠①	6 - 0	3	野沢 秀企②
D1	5 7	川邊 晃斗② 河合 佑輔①	4 - 3	1 2	三村 尚一② 澤田 誠人②
S2	2	今井 勇太②	6 - 1	5	堀 祐輔②
D2	6 8	天満 智也② 増田 瑞樹②	6 - 2	4 9	池田 裕斗② 松井 優貴②
S3	3	田中 龍司②	6 - 0	6	世古 和也①

QF	22	米原	1 - 3	32	立命館守山
S1	3	坪川 友輝②	1 - 6	1	梅本 龍樹②
D1	1 2	原田 稔久② 馬場 猛②	6 - 1	2 6	明里 駿祐② 佐田 朋哉②
S2	4	伊勢 俊介②	2 - 6	3	堀 聖矢②
D2	5 8	藤田 晃佑② 井上 望①	1 - 3	4 9	森田 大毅② 森 大地①
S3	6	河村 光②	0 - 6	7	木戸 力也②

SF	9	光泉	3 - 0	6	膳所
S1	1	坂上 良②	6 - 1	3	井戸 光②
D1	3 5	稗島 啓司① 伊藤 勇丞①	4 - 1	1 6	今中 佑紀② 種子島 智哉②
S2	2	田中 雄規②	6 - 0	4	藤井 昂②
D2	4 7	深田 健太郎① 清水 修平②	4 - 1	2 5	松本 克久② 藤田 卓也①
S3	6	澤口 翔平②	6 - 4	8	愛原 里樹①

SF	7	東大津	3 - 2	32	立命館守山
S1	1	姑射 理誠①	6 - 0	2	明里 駿祐②
D1	5 7	川邊 晃斗② 河合 佑輔①	2 - 6	1 9	梅本 龍樹② 森 大地①
S2	2	今井 勇太②	6 - 3	3	堀 聖矢②
D2	6 8	天満 智也② 増田 瑞樹②	4 - 6	4 8	森田 大毅② 市村 益大②
S3	3	田中 龍司②	6 - 2	7	木戸 力也②

F	9	光泉	4 - 0	7	東大津
S1	1	坂上 良②	6 - 1	1	姑射 理誠①
D1	3 5	稗島 啓司① 伊藤 勇丞①	6 - 2	5 7	川邊 晃斗② 河合 佑輔①
S2	2	田中 雄規②	6 - 1	2	今井 勇太②
D2	4 7	深田 健太郎① 清水 修平②	6 - 0	6 8	天満 智也② 増田 瑞樹②
S3	6	澤口 翔平②	5 - 3	3	田中 龍司②

SF	9	光泉	4 - 0	7	東大津
S1	1	坂上 良②	6 - 1	1	姑射 理誠①
D1	3 5	稗島 啓司① 伊藤 勇丞①	6 - 2	5 7	川邊 晃斗② 河合 佑輔①
S2	2	田中 雄規②	6 - 1	2	今井 勇太②
D2	4 7	深田 健太郎① 清水 修平②	6 - 0	6 8	天満 智也② 増田 瑞樹②
S3	6	澤口 翔平②	5 - 3	3	田中 龍司②

順位戦

	11	栗東	3 - 2	19	能登川
S1	1	森野 瑛樹②	6 - 0	1	金子 高之②
D1	4 5	川崎 昌樹① 谷口 冬牙①	3 - 6	5 6	馬場 俊次② 菊井 大翼②
S2	2	宇尾 翼①	6 - 1	2	井上 聖哉②
D2	6 7	渡邊 安富① 伴 篤宗①	0 - 6	7 9	柴田 竜太郎② 大前 龍平②
S3	3	後藤 真佑②	6 - 3	3	小川 善紀②

	8	玉川	2 - 3	22	米原
S1	1	三村 尚一②	6 - 1	1	原田 稔久②
D1	3 5	野沢 秀企② 堀 祐輔②	2 - 6	3 4	坪川 友輝② 伊勢 俊介②
S2	2	澤田 誠人②	2 - 6	2	馬場 猛②
D2	6 7	世古 和也① 青山 千也①	5 - 7	5 8	藤田 晃佑② 井上 望①
S3	4	池田 裕斗②	6 - 2	6	河村 光②

暫定3~4位決定戦

	6	膳所	3 - 1	32	立命館守山
S1	1	今中 佑紀②	6(2) - 7	1	梅本 龍樹②
D1	3 5	井戸 光② 藤田 卓也①	6 - 1	2 8	明里 駿祐② 市村 益大②
S2	2	松本 克久②	6 - 1	4	森田 大毅②
D2	4 6	藤井 昂② 種子島 智哉②	6 - 1	3 9	堀 聖矢② 森 大地①
S3	8	愛原 里樹①	4 - 2	7	木戸 力也②

6位決め

	11	栗東	3 - 2	22	米原
S1	1	森野 瑛樹②	6 - 2	1	原田 稔久②
D1	4 5	川崎 昌樹① 谷口 冬牙①	2 - 6	3 4	坪川 友輝② 伊勢 俊介②
S2	2	宇尾 翼①	6 - 2	2	馬場 猛②
D2	6 7	渡邊 安富① 伴 篤宗①	0 - 6	5 8	藤田 晃佑② 井上 望①
S3	3	後藤 真佑②	6 - 2	6	河村 光②

暫定2~3位決定戦

	7	東大津	2 - 3	6	膳所
S1	1	姑射 理誠①	6 - 4	1	今中 佑紀②
D1	5 7	川邊 晃斗② 河合 佑輔①	4 - 6	3 5	井戸 光② 藤田 卓也①
S2	2	今井 勇太②	3 - 6	2	松本 克久②
D2	6 8	天満 智也② 増田 瑞樹②	6 - 4	4 6	藤井 昂② 種子島 智哉②
S3	3	田中 龍司②	2 - 6	8	愛原 里樹①

5位決め

	32	立命館守山	3 - 2	11	栗東
S1	1	梅本 龍樹②	4 - 6	1	森野 瑛樹②
D1	3 9	堀 聖矢② 森 大地①	6 - 1	4 5	川崎 昌樹① 谷口 冬牙①
S2	2	明里 駿祐②	0 - 6	2	宇尾 翼①
D2	4 8	森田 大毅② 市村 益大②	6 - 1	6 7	渡邊 安富① 伴 篤宗①
S3	7	木戸 力也②	6 - 2	3	後藤 真佑②