

1	名経大市邨	名経大市邨 5 - 0	名経大市邨 S1 62 D1 60 S2 60 D2 60 S3 61	名経大市邨 3 - 0	名経大市邨 S1 61 D1 62 S2 62 D2 23打切 S3	誉 4 - 1	誉 S1 60 D1 57 S2 60 D2 62 S3 62	13	誉
2	旭丘	旭丘 3 - 2	旭丘 S1 60 D1 26 S2 60 D2 26 S3 64	名経大市邨 3 - 0	名経大市邨 S1 61 D1 62 S2 62 D2 23打切 S3	誉 3 - 0	誉 S1 60 D1 64 S2 62 D2 20打切 S3	14	岡崎城西
3	阿久比	阿久比 3 - 2	阿久比 S1 60 D1 26 S2 60 D2 26 S3 64	名経大市邨 3 - 0	名経大市邨 S1 61 D1 62 S2 62 D2 23打切 S3	誉 3 - 0	誉 S1 60 D1 64 S2 62 D2 20打切 S3	15	南山
4	新川	新川 3 - 2	新川 S1 76(5) D1 61 S2 06 D2 46 S3 61	中京大中京 3 - 2	中京大中京 S1 16 D1 75 S2 63 D2 63 S3 46	名経大市邨 3 - 0	名経大市邨 S1 64 D1 63 S2 60 D2 11打切 S3	16	尾北
5	菊里	菊里 3 - 2	菊里 S1 76(5) D1 61 S2 06 D2 46 S3 61	中京大中京 3 - 2	中京大中京 S1 16 D1 75 S2 63 D2 63 S3 46	名経大市邨 3 - 0	名経大市邨 S1 64 D1 63 S2 60 D2 11打切 S3	17	刈谷
6	中京大中京	中京大中京 3 - 2	中京大中京 S1 16 D1 75 S2 63 D2 63 S3 46	中京大中京 3 - 2	中京大中京 S1 16 D1 75 S2 63 D2 63 S3 46	名経大市邨 3 - 0	名古屋 3 - 1	18	春日井
7	桜丘	桜丘 5 - 0	桜丘 S1 60 D1 60 S2 61 D2 63 S3 62	桜丘 3 - 1	桜丘 S1 57 D1 62 S2 60 D2 56打切 S3 60	名古屋 4 - 0	名古屋 S1 61 D1 62 S2 61 D2 60 S3	19	名経大高蔵
8	東海南	東海南 3 - 2	東海南 S1 61 D1 60 S2 57 D2 64 S3 26	南山国際 3 - 2	南山国際 S1 61 D1 60 S2 57 D2 64 S3 26	名古屋 4 - 0	名古屋 S1 61 D1 62 S2 61 D2 60 S3	20	愛工大名電
9	南山国際	南山国際 3 - 2	南山国際 S1 61 D1 60 S2 57 D2 64 S3 26	南山国際 3 - 2	南山国際 S1 61 D1 60 S2 57 D2 64 S3 26	名古屋 4 - 0	名古屋 S1 61 D1 62 S2 61 D2 60 S3	21	小牧
10	愛知	愛知 3 - 2	愛知 S1 76(3) D1 36 S2 64 D2 67(4) S3 75	知立東 3 - 2	知立東 S1 76(3) D1 36 S2 64 D2 67(4) S3 75	名古屋 5 - 0	名古屋 S1 60 D1 60 S2 62 D2 60 S3 60	22	向陽
11	知立東	知立東 3 - 2	知立東 S1 76(3) D1 36 S2 64 D2 67(4) S3 75	知立東 3 - 2	知立東 S1 76(3) D1 36 S2 64 D2 67(4) S3 75	名古屋 5 - 0	名古屋 S1 60 D1 60 S2 62 D2 60 S3 60	23	海陽学園
12	東海	東海 5 - 0	東海 S1 61 D1 62 S2 63 D2 61 S3 62	東海 5 - 0	東海 S1 61 D1 62 S2 63 D2 61 S3 62	名古屋 5 - 0	名古屋 S1 60 D1 60 S2 62 D2 60 S3 60	24	名古屋

3位決定戦		2位決定戦	
桜丘	誉	桜丘	名古屋
桜丘 3 - 1	誉 S1 16 D1 62 S2 64 D2 61 S3	桜丘 3 - 1	名古屋 S1 56打切 D1 61 S2 46 D2 60 S3 60

男子詳細 準決勝より

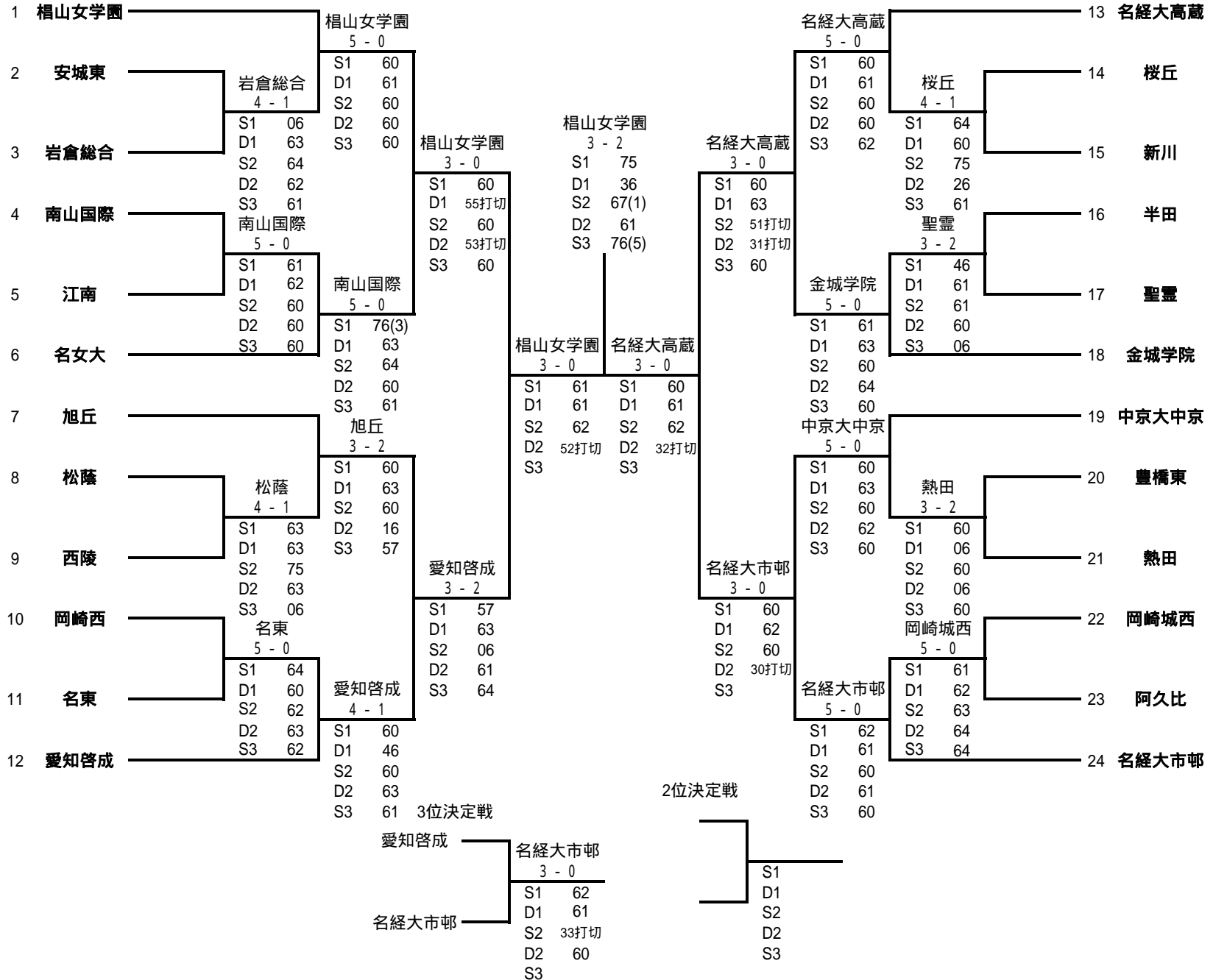
準決勝	名経大市邨		3 - 0		桜丘	
	選手名	学年			選手名	学年
S1	山田晃大	2		6 4	橋本 弦	2
D1	伊藤琢也	2		6 3	久野陽平	2
	茅野宗輝	1			金田宜之	2
S2	林 聖哉	2		6 0	井口青空	2
D2	中西一仁	2		11(打切り)	林 宏紀	2
	大谷拓也	2			大石裕貴	2
S3	鈴木悠暉	1			藤井湧也	2

準決勝	誉		1 - 3		名古屋	
	選手名	学年			選手名	学年
S1	小塩大樹	2		6 2	中村 充	2
D1	村瀬順也	1		2 6	安藤嘉晃	2
	日比野亘希	2			吉川雄介	2
S2	前田浩暢	2		1 6	前川尚輝	2
D2	黒田 遼	2		0 6	鈴木 純	2
	近藤利樹	2			太田裕人	2
S3	水谷圭佑	1			小林雄太	1

決勝	名経大市邨		3 - 0		名古屋	
	選手名	学年			選手名	学年
S1	山田晃大	2		6 1	中村 充	2
D1	伊藤琢也	2		6 2	安藤嘉晃	2
	茅野宗輝	1			吉川雄介	2
S2	林 聖哉	2		6 2	前川尚輝	2
D2	中西一仁	2		23(打切り)	鈴木 純	2
	大谷拓也	2			太田裕人	2
S3	鈴木悠暉	1			小林雄太	1

3位決定	桜丘		3 - 1		誉	
	選手名	学年			選手名	学年
S1	橋本 弦	2		1 6	小塩大樹	2
D1	久野陽平	2		6 2	村瀬順也	1
	金田宜之	2			日比野亘希	2
S2	井口青空	2		6 4	前田浩暢	2
D2	藤井湧也	2		6 1	黒田 遼	2
	大石裕貴	2			近藤利樹	2
S3	林 宏紀	2			水谷圭佑	1

2位決定	桜丘		1 - 3		名古屋	
	選手名	学年			選手名	学年
S1	橋本 弦	2		65(打切り)	中村 充	2
D1	久野陽平	2		1 6	安藤嘉晃	2
	金田宜之	2			吉川雄介	2
S2	井口青空	2		6 4	前川尚輝	2
D2	林 宏紀	2		0 6	鈴木 純	2
	大石裕貴	2			太田裕人	2
S3	藤井湧也	2		0 6	小林雄太	1



女子詳細 準決勝より

準決勝	梶山女学園	3 - 0		愛知啓成
	選手名 学年			選手名 学年
S1	稲垣希実子 1		6 1	浅野 萌 2
D1	多和田芽依 1 山田莉乃 1		6 1	真野郁奈子 2 池田遥香 2
S2	吉川桃加 2		6 2	小川倫由 2
D2	赤塚 夢 1 小出佳奈 1	52(打切り)		松田成美 2 横井理夏子 1
S3	前田遥佳 1			太田菜月 1

準決勝	名経大高蔵	3 - 0		名経大市邨
	選手名 学年			選手名 学年
S1	浅野友貴子 2		6 0	西口淳佳 1
D1	上原実季 2 長瀬亜美 1		6 1	三井夏実 2 森岡美緒 1
S2	山本 澪 2		6 2	西尾朋香 2
D2	小出実季 1 橋本莉央 1	32(打切り)		山崎加恋 1 金森恵美 1
S3	川瀬 瞳 1			脇田菜名花 1

決勝	梶山女学園	3 - 2		名経大高蔵
	選手名 学年			選手名 学年
S1	稲垣希実子 1		7 5	浅野友貴子 2
D1	多和田芽依 1 山田莉乃 1		3 6	上原実季 2 長瀬亜美 1
S2	吉川桃加 2		6 7(1)	山本 澪 2
D2	小出佳奈 1 相良真理子 1		6 1	小出実季 1 橋本莉央 1
S3	前田遥佳 1		7 6(5)	川瀬 瞳 1

3位決定	愛知啓成	0 - 3		名経大市邨
	選手名 学年			選手名 学年
S1	浅野 萌 2		2 6	西口淳佳 1
D1	真野郁奈子 2 池田遥香 2		1 6	森岡美緒 1 脇田菜名花 1
S2	小川倫由 2		33(打切り)	三井夏実 2
D2	松田成美 2 横井理夏子 1		0 6	山崎加恋 1 金森恵美 1
S3	太田菜月 1			西尾朋香 2