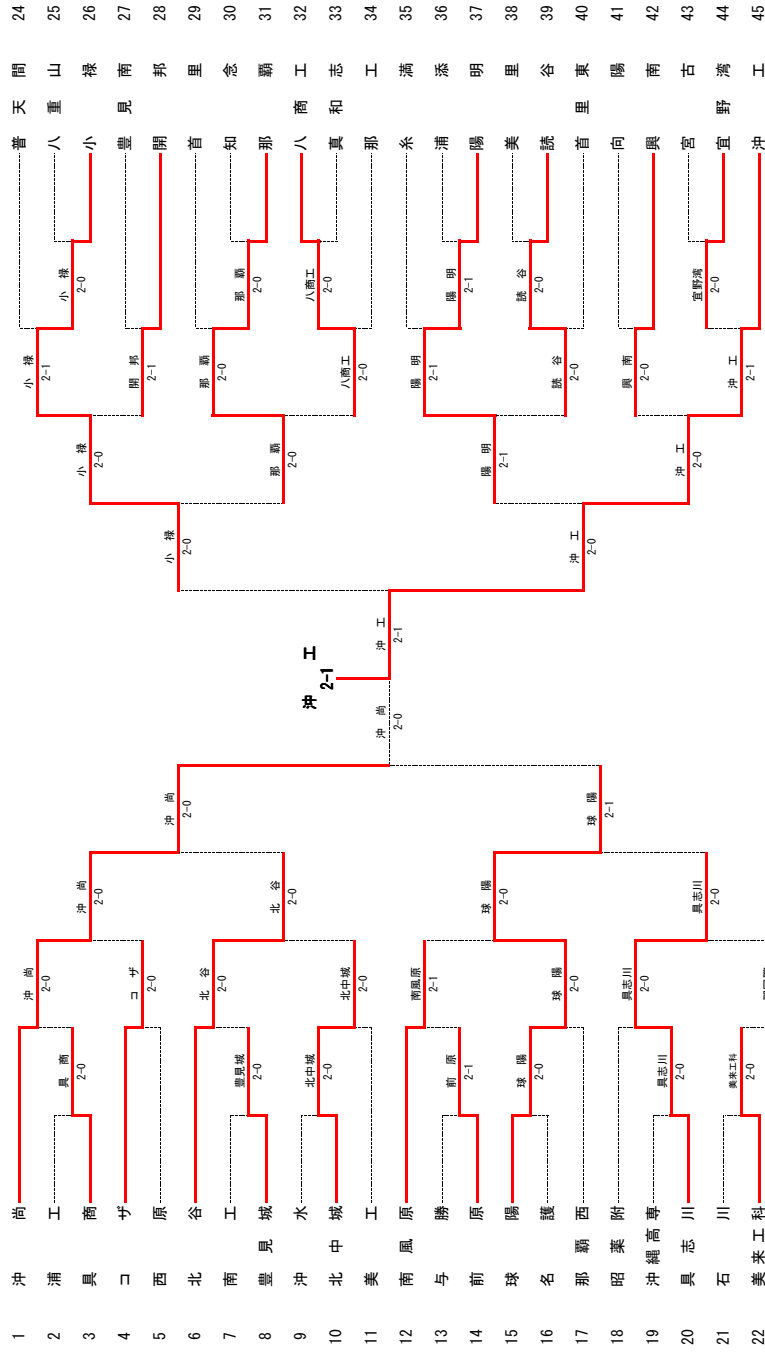


平成23年度 沖縄県高等学校総合体育大会 テニス競技

男子団体



補欠校決定戦

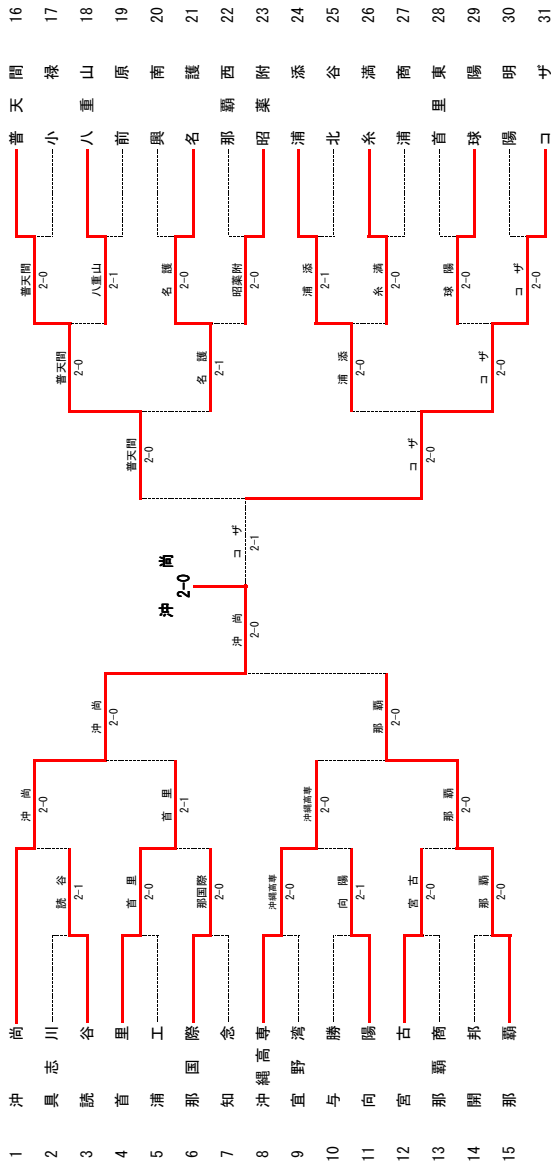


男子対戦表

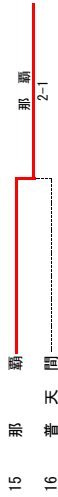
準決勝1	1	沖尚	2-0	球陽	15
D	友寄 慎之介 2	82		比嘉 拓也 3	
S1	寺田 和也 3			比嘉 拓也 2	
S2	我謝 海 3	81		仲里 直貴 2	
	白石 武山 3	71	打切	多和田 侑介 3	
決勝	45	沖工	2-1	沖尚	1
D	立津 尊吾 3	68		玉城 翔平 1	
S1	宮城 陵太 1	86		寺田 和也 3	
S2	新理 哉志 3	86		我謝 海 3	
				白石 武山 3	

準決勝2	45	沖工	2-1	小嶽	26
D	立津 尊吾 3	48		☆嘉敷 泰志 3	
S1	宮城 陵太 1	81		阿波連 本武 2	
S2	金城 弘樹 3	84		上江洲 豊 2	
				大城 陽次郎 3	
精進校決定戦	26	小嶽	2-0	球陽	15
D	阿波連 本典 3	55	打切	比嘉 拓也 3	
S1	☆嘉敷 泰志 3	60		比嘉 拓也 2	
S2	大城 陽次郎 3	63		仲里 直貴 2	
				多和田 侑介 3	

女子団体



補欠校決定戦

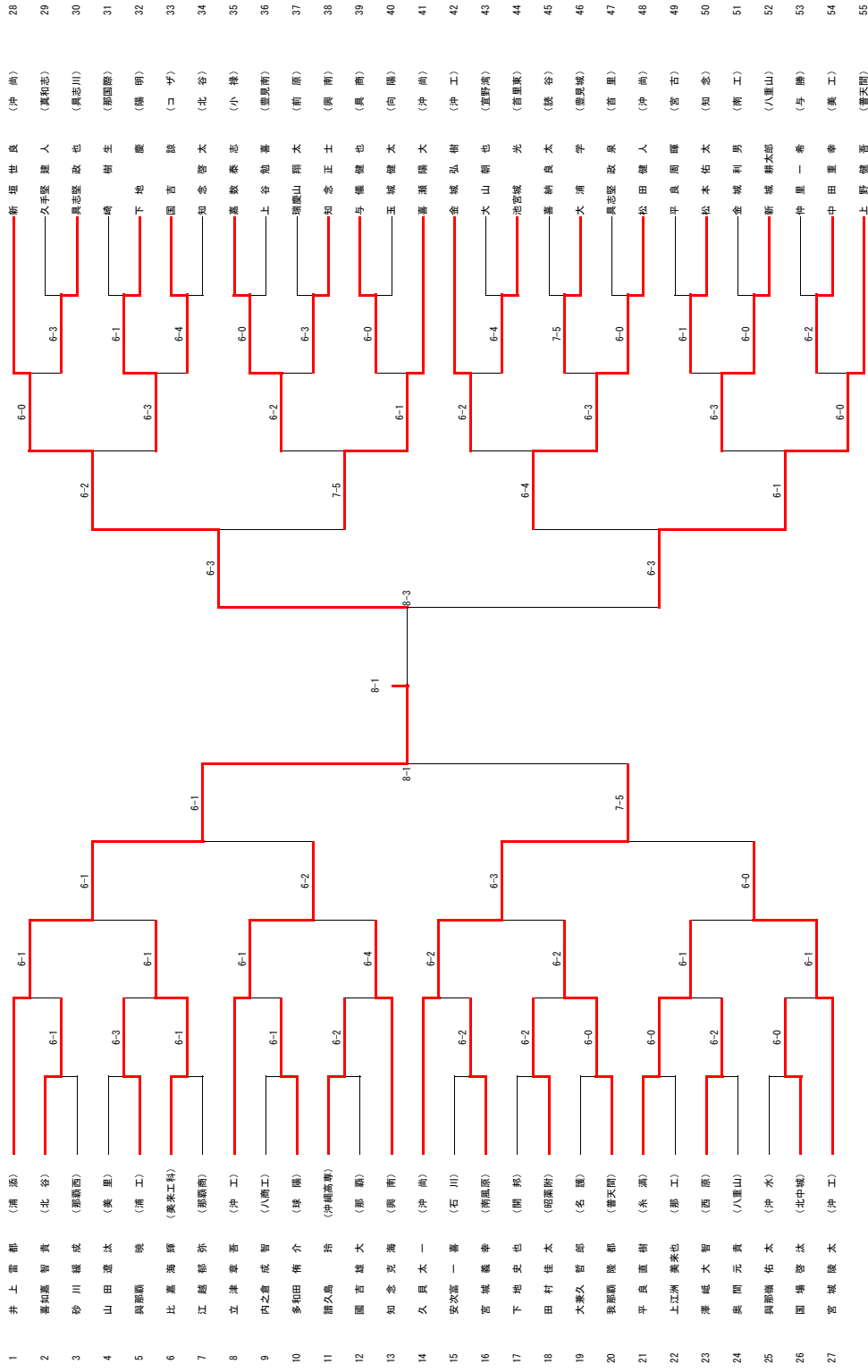


女子対戦表

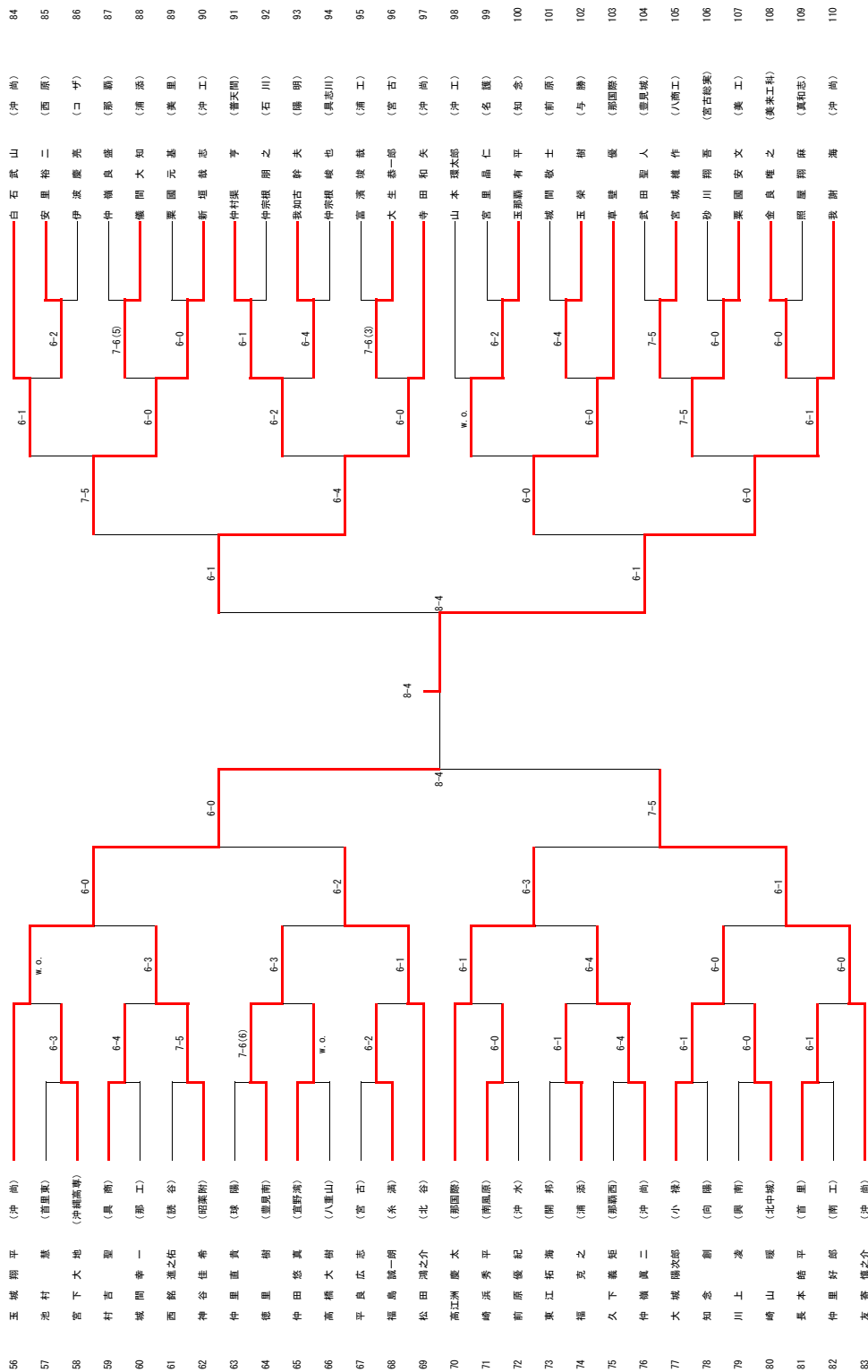
準決勝1	1	沖尚	2-0	那覇	15
D	下地 麻奈 3	沖尚 3	8-0	那覇 2	石原 唯花 2
S1	平田 詩乃 2	沖尚 2	8-0	那覇 2	石原 唯花 2
S2	☆玉城 さくら 3	沖尚 3	8-3	那覇 2	石原 唯花 2
	牛追 玲菜 1	沖尚 1	3-0打切	那覇 2	石原 唯花 2
決勝	1	沖尚	2-0	31	
D	下地 麻奈 3	沖尚 3	8-3	31 3	石原 唯花 2
S1	☆玉城 さくら 3	沖尚 3	8-5	31 2	石原 唯花 2
S2	牛追 玲菜 1	沖尚 1	2-2打切	31 1	石原 唯花 2

準決勝2	31	コザ	2-1	普天間	16
D	☆高良 佳那子 3	コザ 3	8-6	普天間 2	宮城 楓 3
S1	比嘉 ひより 2	コザ 2	1-8	普天間 2	宮城 楓 3
S2	桑原 千海 1	コザ 1	8-1	普天間 2	宮城 楓 3
補欠校決定戦	15	那覇	2-1	普天間	16
D	石原 唯花 2	那覇 2	4-6	普天間 2	宮城 楓 3
S1	下里 梨紗 2	那覇 2	6-3	普天間 2	宮城 楓 3
S2	☆高見 花織 3	那覇 3	6-4	普天間 2	宮城 楓 3

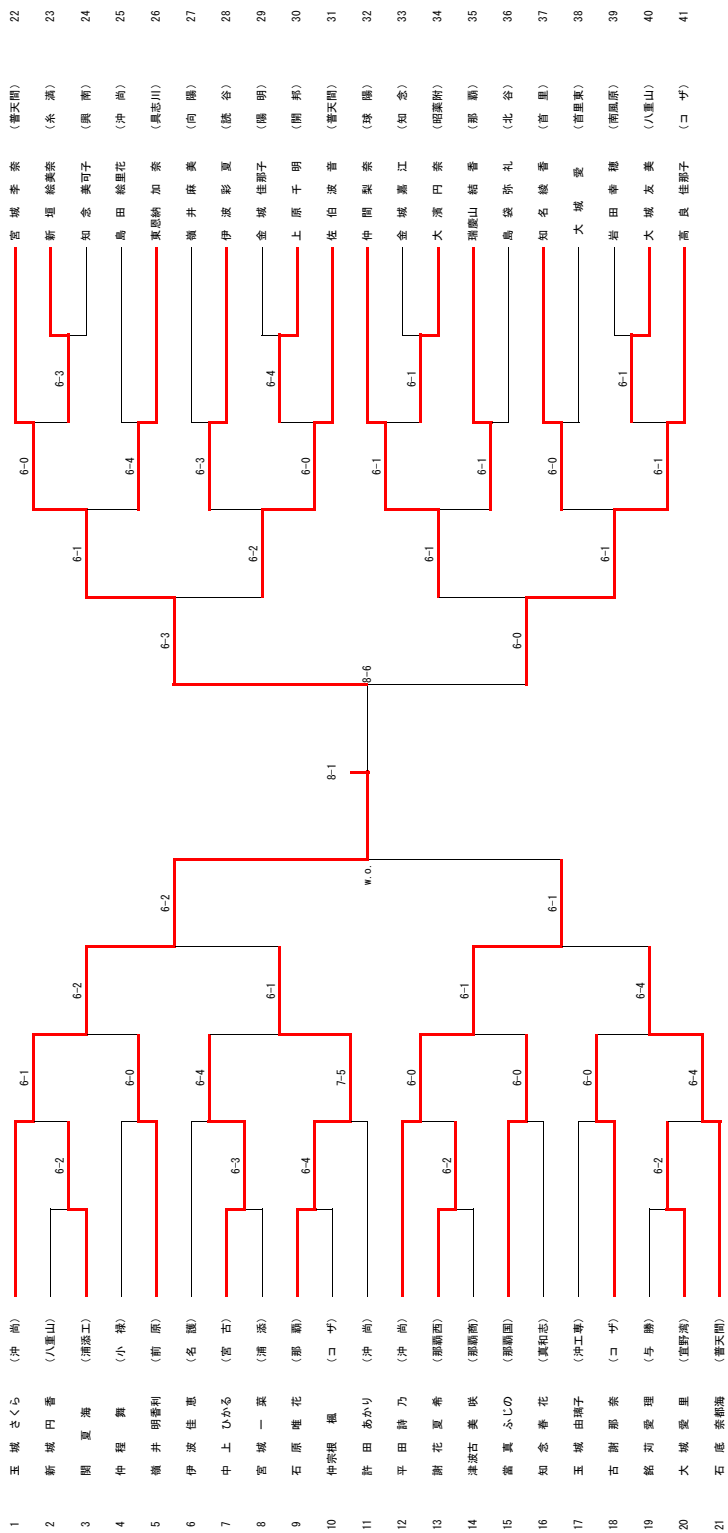
男子シングルス (1)



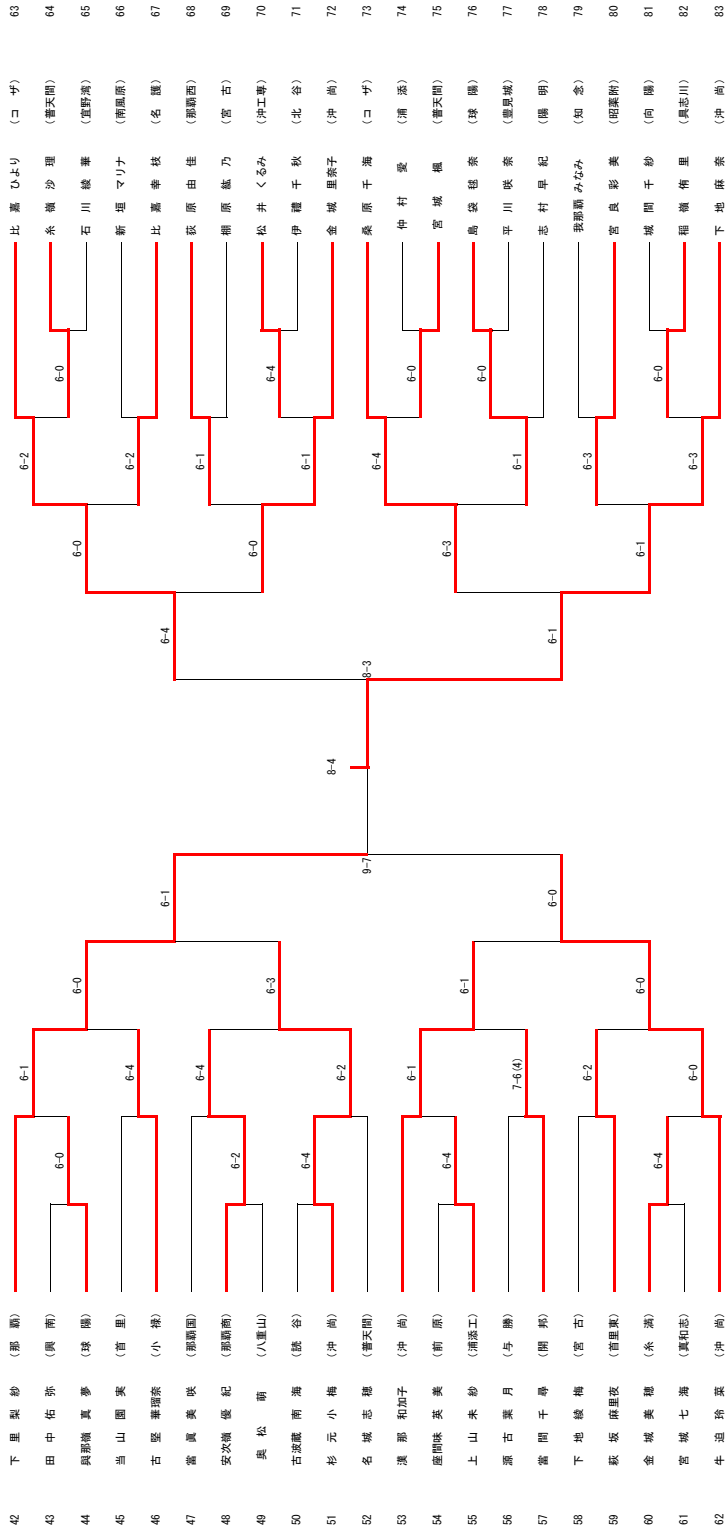
男子シングルス (2)



女子シングルス (1)



女子シングルス (2)



男子決勝戦

1	井上 雷 都	(浦 添)			9-8(5)
110	我 謝 海	(沖 尚)			

男子3位決定戦

28	新 垣 世 貞	(沖 尚)			7-5
56	玉 城 照 平	(沖 尚)			

男子5位決定戦

14	久 貝 太 一	(沖 尚)			6-4
83	友 寄 博 之 介	(沖 尚)			6-1
55	上 野 健 吾	(豊 天 間)			6-4
97	寺 田 和 矢	(沖 尚)			

男子7位決定戦

14	久 貝 太 一	(沖 尚)			6-3
97	寺 田 和 矢	(沖 尚)			

女子決勝戦

1	玉 城 さくら	(沖 尚)			8-4
83	下 地 麻 奈	(沖 尚)			

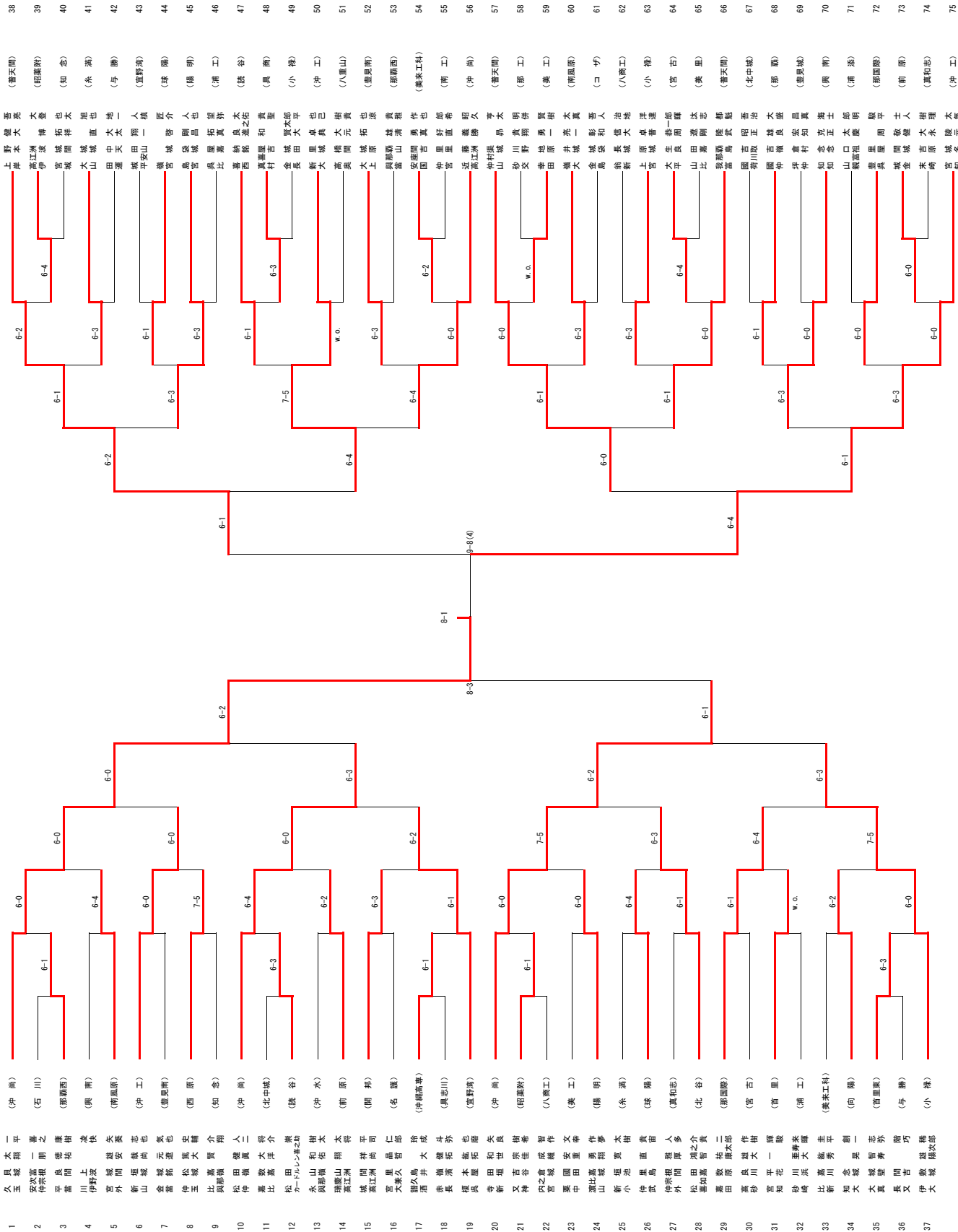
女子3位決定戦

22	宮 城 李 奈	(豊 天 間)			6-3
42	下 里 凜 紗	(那 覇)			

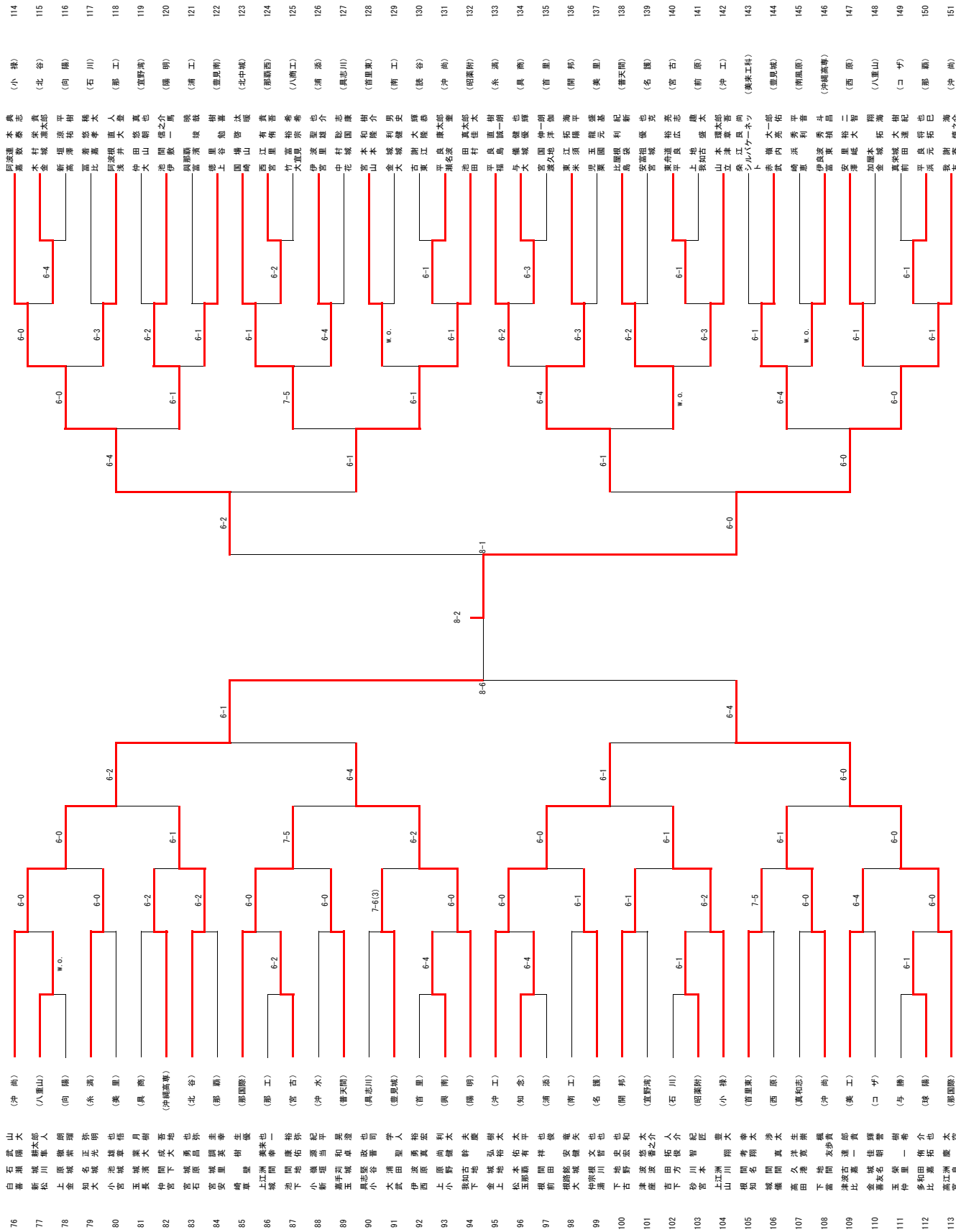
女子5位決定戦

62	牛 込 鈴 翼	(沖 尚)			6-0
63	比 嘉 ひより	(コ 学)			6-3
41	高 良 佳 那 子	(コ 学)			
12	平 田 詩 乃	(沖 尚)			W.O.

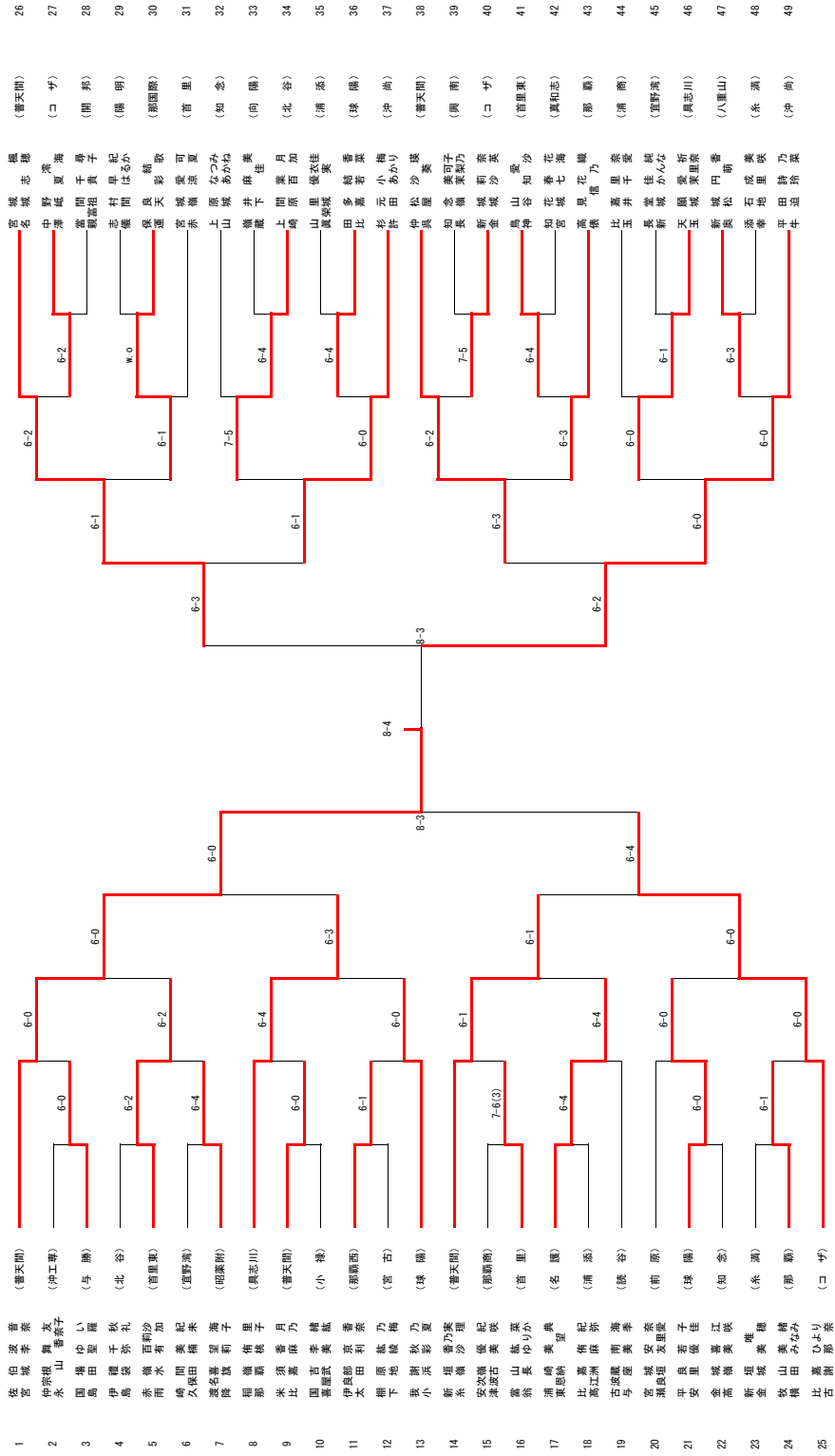
男子ダブルス (1)



男子ダブルス (2)



女子ダブルス (1)



女子ダブルス (2)

50	城 下 地	佐 藤 千 海	6-1	高 原 千 海	(コ 々)	74
51	窪 野 隆 比	伊 藤 佳 香	6-2	國 原 志 保	(關 形)	75
52	伊 波 里 江	大 塚 知 波	7-5	比 嘉 美 穂	(名 護)	76
53	白 川 大 聖	大 塚 知 波	6-3	比 嘉 幸 枝	(八 重 山)	77
54	大 塚 知 波	大 塚 知 波	6-2	比 嘉 幸 枝	(新 潟 西)	78
55	山 田 隼 斗	山 田 隼 斗	6-4	比 嘉 幸 枝	(那 覇)	79
56	下 宮 菜 子	伊 波 彩 佳	6-2	比 嘉 幸 枝	(興 志 川)	80
57	伊 波 彩 佳	伊 波 彩 佳	6-1	比 嘉 幸 枝	(与 勝)	81
58	平 塚 亜 純	平 塚 亜 純	6-3	比 嘉 幸 枝	(備 前)	82
59	山 本 未 紗	山 本 未 紗	7-6(3)	比 嘉 幸 枝	(宮 古)	83
60	宮 城 一 菜	宮 城 一 菜	6-2	比 嘉 幸 枝	(新 潟 西)	84
61	石 川 知 花	石 川 知 花	6-2	比 嘉 幸 枝	(普 天 間)	85
62	石 川 知 花	石 川 知 花	6-3	比 嘉 幸 枝	(球 磨)	86
63	伊 波 彩 佳	伊 波 彩 佳	6-0	比 嘉 幸 枝	(宮 里 東)	87
64	伊 波 彩 佳	伊 波 彩 佳	6-1	比 嘉 幸 枝	(北 谷)	88
65	伊 波 彩 佳	伊 波 彩 佳	6-2	比 嘉 幸 枝	(普 天 間)	89
66	伊 波 彩 佳	伊 波 彩 佳	6-4	比 嘉 幸 枝	(糸 滿)	90
67	伊 波 彩 佳	伊 波 彩 佳	6-2	比 嘉 幸 枝	(沖 工 尊)	91
68	伊 波 彩 佳	伊 波 彩 佳	6-2	比 嘉 幸 枝	(向 陽)	92
69	伊 波 彩 佳	伊 波 彩 佳	7-6(2)	比 嘉 幸 枝	(興 南)	93
70	伊 波 彩 佳	伊 波 彩 佳	6-2	比 嘉 幸 枝	(新 潟 西)	94
71	伊 波 彩 佳	伊 波 彩 佳	6-4	比 嘉 幸 枝	(昭 葉 附)	95
72	伊 波 彩 佳	伊 波 彩 佳	6-1	比 嘉 幸 枝	(小 嶽)	96
73	伊 波 彩 佳	伊 波 彩 佳	6-2	比 嘉 幸 枝	(沖 尚)	97

個人戦ダブルス詳細（決勝・順位戦）

男子決勝戦

1	久玉 大平 飛羽 剛平	(中 尚)	(中 尚)	8-2
151	栗原 慎之介	(中 尚)		

男子3位決定戦

75	宮城 隆太 知名 元氣	(中 工)	(中 尚)	7-5
76	白石 潤 山崎 大	(中 尚)		

女子決勝戦

1	佐伯 涼葉 宮城 紫	(准天晴)	(中 尚)	8-6
97	渡部 和加子 金城 里奈子	(中 尚)		