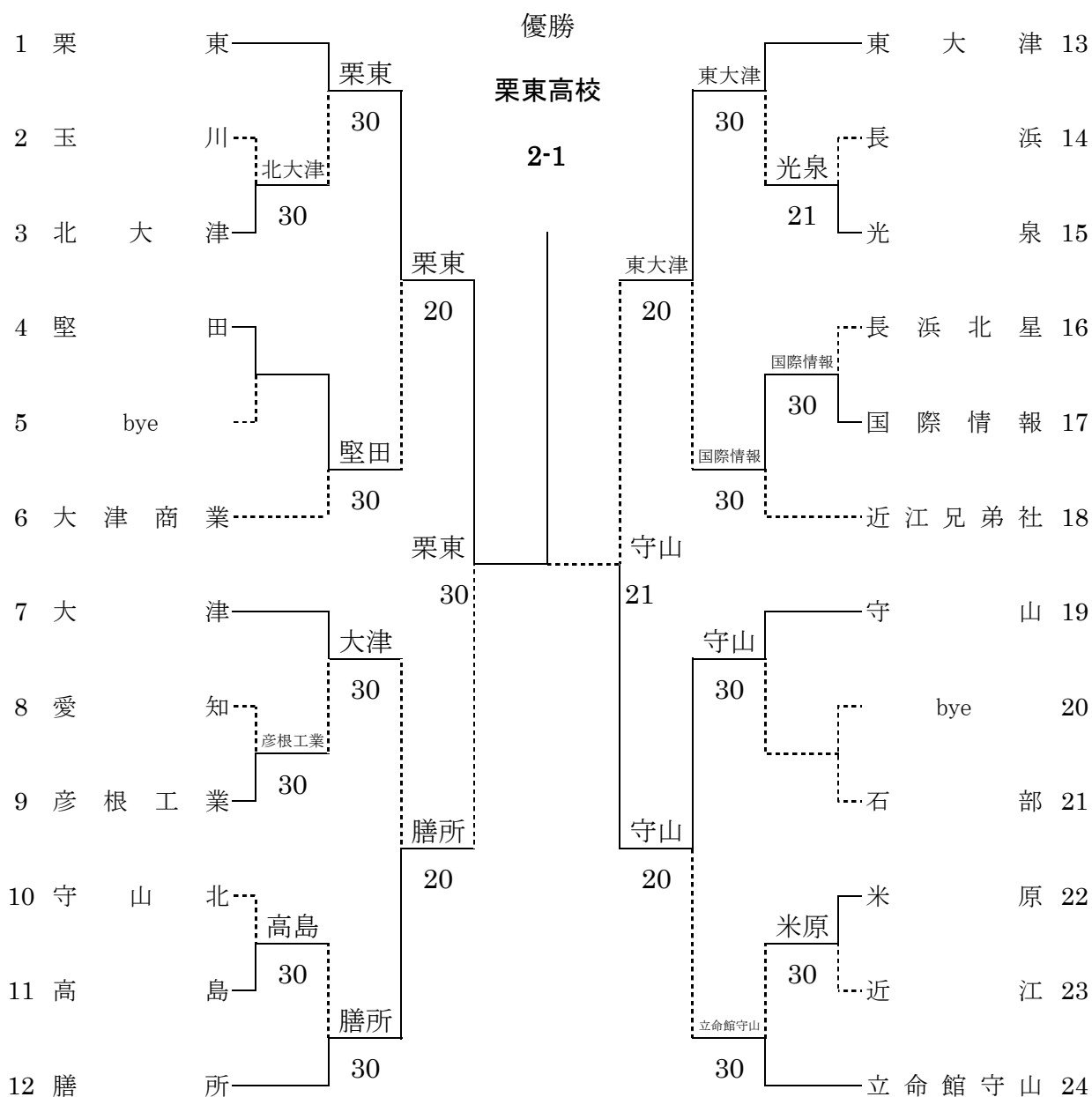


平成23年度 滋賀県高校春季総体 テニス競技大会 女子団体戦



1位の栗東高校は北東北総体に出場 (13年連続 22回目)

優勝 栗東高校

準優勝 守山高校

3位 膳所高校・東大津高校

F	栗東	2 - 1	守山
D1	佐々木 杏菜① 田中 真梨子③	8 - 3	山本 有里佳③ 中江 由子②
S1	山下 莉沙③	2 - 8	池尻 陽香③
S2	青木 萌①	8 - 0	西村 直美③

平成23年度 滋賀県高校春季総合体育大会 テニス競技大会女子団体戦対戦記録  
【最終結果 2011/06/05】

ドロー番号2		ドロー番号3	
1R	玉川 0 - 3	北大津	
D1	大橋 朋佳③ 福井 理沙③ 0 - 6	山本 彩希子③ 今井 美幸③	
S1	上島 愛子③ 4 - 6	清水 愛③	
S2	中野 美紗③ (6)6 - 7	梅原 由記子③	

ドロー番号8		ドロー番号9	
1R	愛知 0 - 3	彦根工業	
D1	西澤 楓① 上 溝 愛① 0 - 6	甲斐 碧③ 小川 美幸③	
S1	大林 優佳② 2 - 6	大野 みずき③	
S2	松本 滯奈① 0 - 6	奥田 里湖②	

ドロー番号10		ドロー番号11	
1R	守山北 0 - 3	高島	
D1	梅田 優未香③ 近藤 彩香② 4 - 6	田中 恵利香② 清水 佳菜②	
S1	和田 智菜美② 0 - 6	仁賀 果林②	
S2	林 明香② 4 - 6	上川 夏実②	

ドロー番号14		ドロー番号15	
1R	長浜 1 - 2	光泉	
D1	梅本 有希③ 宮村 真琴③ (3)6 - 7	阪本 真帆② 片岡 美咲③	
S1	谷口 実菜③ 5 - 7	砂田 明梨③	
S2	白谷 藍③ 6 - 2	藤田 茜③	

ドロー番号16		ドロー番号17	
1R	長浜北星 0 - 3	国際情報	
D1	中岡 亜津美③ 林 穂乃花② 1 - 6	苗村 和賀子③ 間宮 奈央③	
S1	草野 菜摘③ 2 - 6	梶原 真利花③	
S2	林 綾音② 2 - 6	渡邊 唯③	

ドロー番号22		ドロー番号23	
1R	米原 3 - 0	近江	
D1	押谷 千咲③ 澤田 有希③ 6 - 1	松野 奈々② 藤堂 利香②	
S1	金 里 穂③ 6 - 1	大橋 知佳③	
S2	片桐 花奈子③ 6 - 4	江菅 朱音③	

ドロー番号1		ドロー番号3	
2R	栗東 3 - 0	北大津	
D1	山下 莉沙③ 田中 真梨子③ 6 - 0	山本 彩希子③ 今井 美幸③	
S1	佐々木 杏菜① 6 - 0	清水 愛③	
S2	青木 萌① 6 - 0	梅原 由記子③	

ドロー番号4		ドロー番号6	
2R	堅田 3 - 0	大津商業	
D1	安田 芽衣③ 辻 智美② 6 - 1	西田 早希③ 西村 有加③	
S1	東山 結衣③ 6 - 0	中川 由美子②	
S2	山元 眸① 6 - 3	寺田 奈央②	

ドロー番号7		ドロー番号9	
2R	大津 3 - 0	彦根工業	
D1	平野 碧③ 六車 菜菜③ 6 - 2	甲斐 碧③ 小川 美幸③	
S1	吉野 有紀② 6 - 2	大野 みずき③	
S2	林 真奈美② 6 - 0	奥田 里湖②	

ドロー番号11		ドロー番号12	
2R	高島 0 - 3	膳所	
D1	田中 恵利香② 清水 佳菜② 4 - 6	坂 恵梨子③ 鶴飼 幸永佳③	
S1	仁賀 果林② 0 - 6	青木 成美③	
S2	上川 夏実② 1 - 6	南 真珠①	

ドロー番号13		ドロー番号15	
2R	東大津 3 - 0	光泉	
D1	羽田 菜奈美③ 徐 星来① 6 - 4	相井 那保③ 片岡 美咲③	
S1	須 堯 奈保③ 7 - 6(0)	砂田 明梨③	
S2	榊田 なつみ③ 6 - 0	藤田 茜③	

ドロー番号17		ドロー番号18	
2R	国際情報 3 - 0	近江兄弟社	
D1	苗村 和賀子③ 間宮 奈央③ 6 - 3	藤井 陽香③ 西川 伶奈③	
S1	梶原 真利花③ 7 - 6(4)	西澤 花織③	
S2	渡邊 唯③ 6 - 1	中村 円香③	

ドロー番号19		ドロー番号21	
2R	守山 3 - 0	石部	
D1	西村 直美③ 中江 由子② 6 - 0	青木 文香③ 寺井 みなみ②	
S1	池尻 陽香③ 6 - 0	西田 美友②	
S2	小野 ちなみ② 6 - 0	永尾 希②	

ドロー番号22		ドロー番号24	
2R	米原 0 - 3	立命館守山	
D1	押谷 千咲③ 澤田 有希③ 1 - 6	村上 真菜③ 佐藤 華佳②	
S1	金 里 穂③ 0 - 6	日野 詩奈②	
S2	片桐 花奈子③ 1 - 6	上野 晴菜③	

2R			
D1			
S1			
S2			

ドロー番号1		ドロー番号4	
3R	栗東 2 - 0	堅田	
D1	佐々木 杏菜① 田中 真梨子③ 6 - 0	安田 芽衣③ 辻 智美②	
S1	山下 莉沙③ 6 - 0	東山 結衣③	
S2	青木 萌① 4 - 0	山元 眸①	

ドロー番号7		ドロー番号12	
3R	大津 0 - 2	膳所	
D1	平野 碧③ 六車 菜菜③ 2 - 6	坂 恵梨子③ 鶴飼 幸永佳③	
S1	吉野 有紀② 3 - 6	青木 成美③	
S2	林 真奈美② 2 - 5	南 真珠①	

ドロー番号13		ドロー番号17	
3R	東大津 2 - 0	国際情報	
D1	須 堯 奈保③ 徐 星来① 6 - 4	苗村 和賀子③ 間宮 奈央③	
S1	榊田 なつみ③ 7 - 5	梶原 真利花③	
S2	羽田 菜奈美③ 6 - 5	渡邊 唯③	

ドロー番号19		ドロー番号24	
3R	守山 2 - 0	立命館守山	
D1	山本 有里佳③ 中江 由子② 6 - 1	村上 真菜③ 佐藤 華佳②	
S1	池尻 陽香③ 6 - 4	日野 詩奈②	
S2	西村 直美③ 5 - 5	上野 晴菜③	

ドロー番号1		ドロー番号12	
SF	栗東 3 - 0	膳所	
D1	佐々木 杏菜① 田中 真梨子③ 6 - 0	坂 恵梨子③ 鶴飼 幸永佳③	
S1	山下 莉沙③ 6 - 0	青木 成美③	
S2	青木 萌① 6 - 1	南 真珠①	

ドロー番号13		ドロー番号19	
SF	東大津 1 - 2	守山	
D1	須 堯 奈保③ 榊田 なつみ③ 6 - 0	山本 有里佳③ 中江 由子②	
S1	羽田 菜奈美③ 0 - 6	池尻 陽香③	
S2	徐 星来① 2 - 6	西村 直美③	

ドロー番号1		ドロー番号19	
F	栗東 2 - 1	守山	
D1	佐々木 杏菜① 田中 真梨子③ 8 - 3	山本 有里佳③ 中江 由子②	
S1	山下 莉沙③ 2 - 8	池尻 陽香③	
S2	青木 萌① 8 - 0	西村 直美③	

学校名: (相手校用) 団体戦  
 1対1戦  
 団体戦  
 準決勝・決勝戦  
 高等学校

対戦相手校名: 高等学校

学校名: (本部機出用) 団体戦  
 1対1戦  
 団体戦  
 準決勝・決勝戦  
 高等学校

対戦相手校名: 高等学校

本部機出用

種目名	順	選手氏名
ダブルス		
第1シングルス		
第2シングルス		

試合期日: 2010年 6月 日

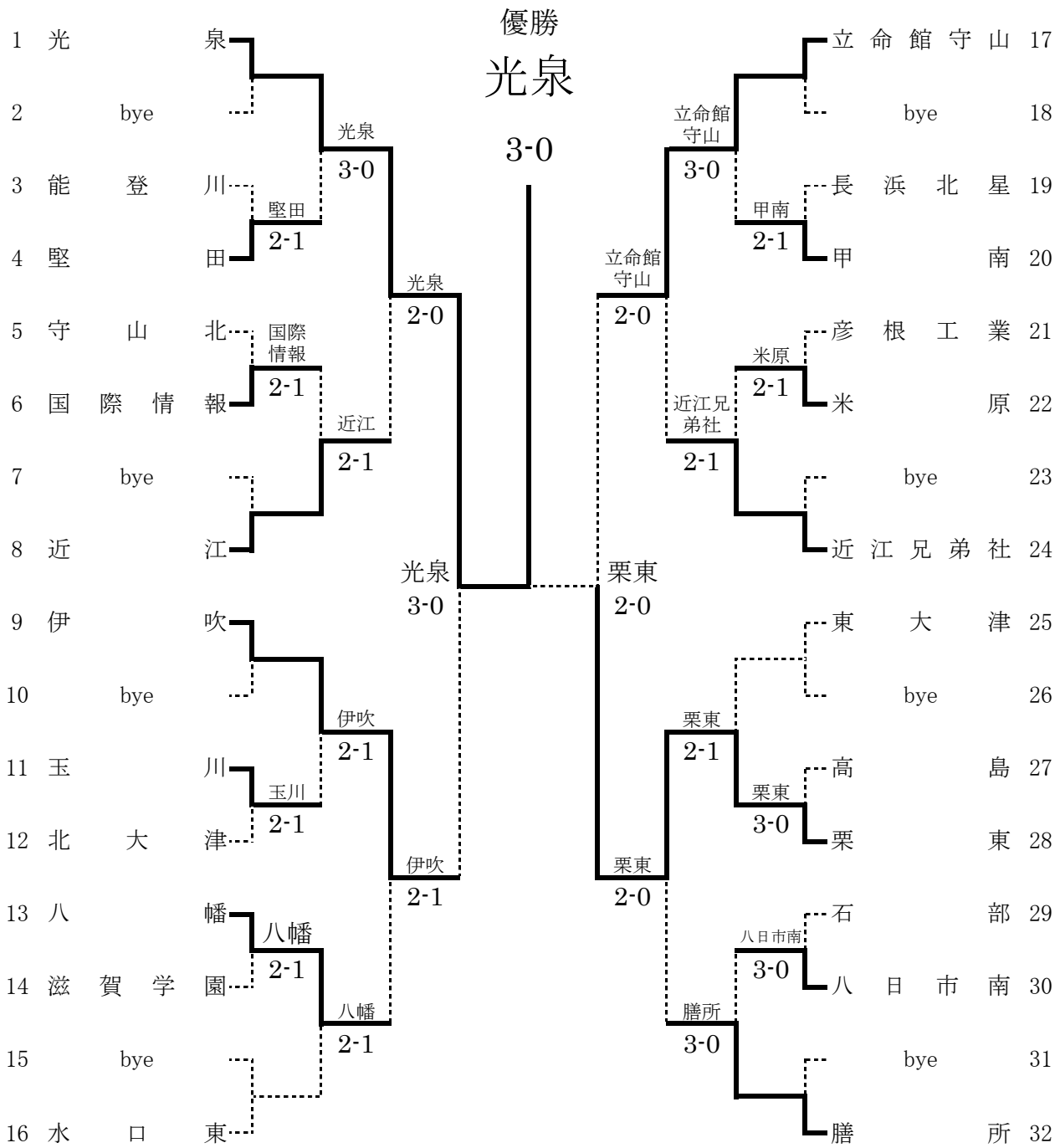
種目名	順	選手氏名
ダブルス		
第1シングルス		
第2シングルス		

1121新平高体連団体戦オーダー用紙 滋賀県高体連テニス部 1121新平高体連団体戦オーダー用紙 滋賀県高体連テニス部

期日:平成23年6月3日～ 5日  
 於:大石緑地スポーツ村・彦根総合運動場

※審判方法:初戦のみ相互審判(S.C.U.)とします。2回戦以降の試合は、敗者審判(S.C.U.)とします。

平成23年度 滋賀県高校春季総体 テニス競技大会 男子団体戦



優勝 光泉高校 準優勝 栗東高校 3位 伊吹高校 3位 立命館守山高校  
優勝校の光泉高校は2011北東北総体に出場します。(8年連続 9回目)

F	光泉	3 - 0	栗東
D1	奥田郁己③ 浅野良祐③	8 - 4	森野 瑛樹② 宇尾 翼①
S1	石島知希③	8 - 4	久保 侑暉③
S2	坂上 良②	8 - 0	後藤 敬太③

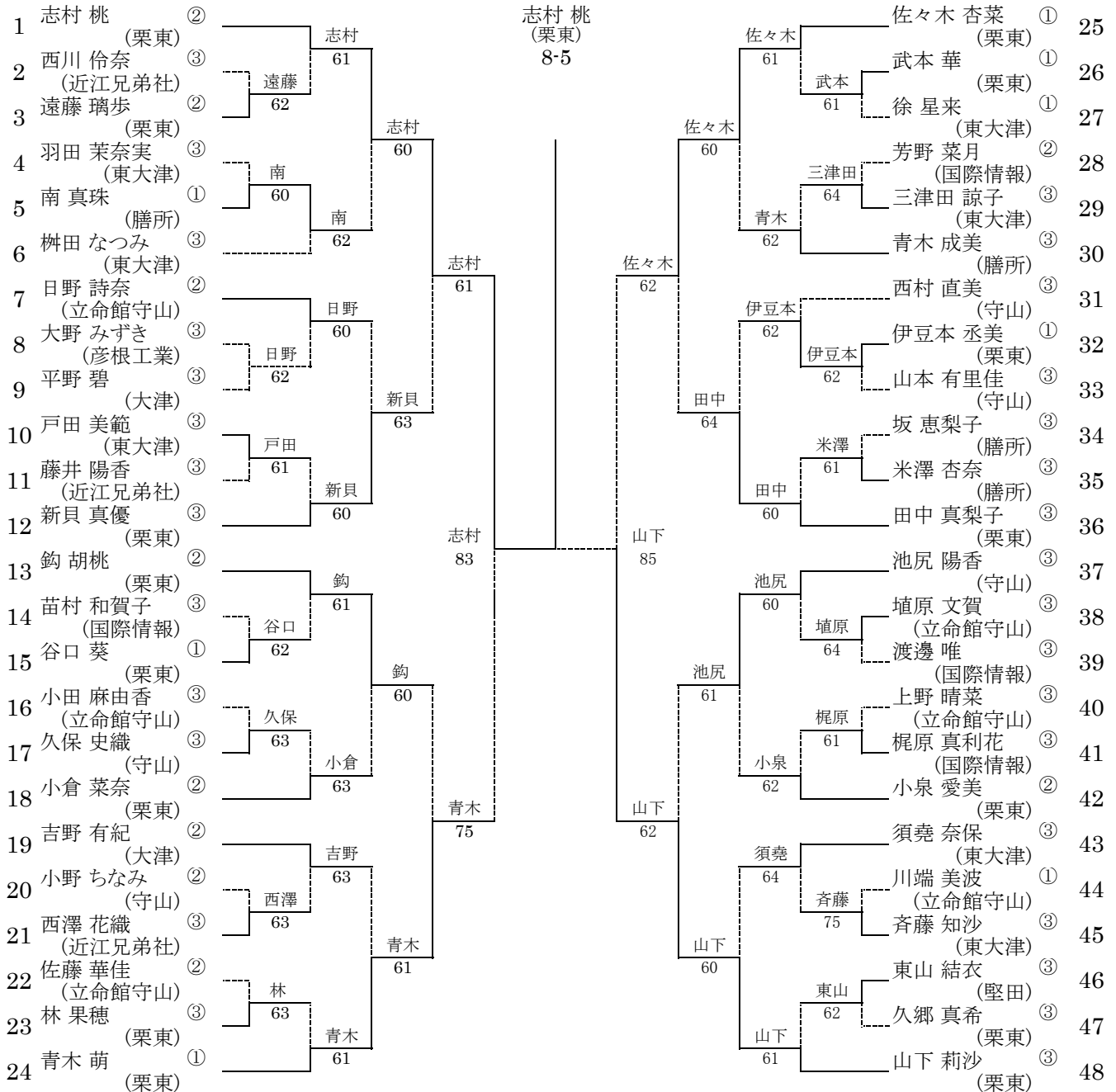
期日：2011/06/03-04 会場：彦根総合運動場テニスコート

平成23年度 滋賀県高校春季総合体育大会 テニス競技大会 男子団体戦戦記録

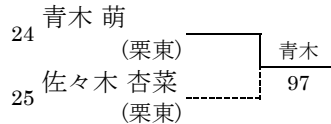
ドロー番号3		ドロー番号4		ドロー番号5		ドロー番号6		ドロー番号11		ドロー番号12	
1R	能登川	1 - 2	堅田	1R	守山北	1 - 2	国際情報	1R	玉川	2 - 1	北大津
D1	金子 高之② 菊井 大翼②	3 - 6	松井 慎也③ 今井 和麻②	D1	小鳥居 颯② 宇野 魁人②	6 - 2	小宮山 雄基③ 河邊 翔太③	D1	井口 慶介③ 北川 光太③	7 - 5	杉山 友崇③ 山本 拓也③
S1	片山 竜雅③	6 - 4	上村 晃生②	S1	佐竹 二三也③	4 - 6	福島 悠太③	S1	三村 尚一②	6 - 0	宮 壮太③
S2	井上 聖哉②	4 - 6	藤本 慎平②	S2	伊藤 拓弥③	2 - 6	廣田 竜也 ③	S2	宮瀧 雄太③	4 - 6	桜井 雅己③
ドロー番号13		ドロー番号14		ドロー番号19		ドロー番号20		ドロー番号21		ドロー番号22	
1R	八幡	2 - 1	滋賀学園	1R	長浜北星	1 - 2	甲南	1R	彦根工業	1 - 2	米原
D1	山下 颯② 小椋 和人②	4 - 6	服部 祐汰③ 谷口 竣也③	D1	宮崎 泰次② 清水 綾太②	0 - 6	田中 宏和③ 北林 丈③	D1	藤堂 祥多③ 北村 侃③	5 - 7	三箇 将士③ 中居 和也③
S1	吉村 優③	6 - 1	西堀 嘉行③	S1	藤本 和也③	6 - 0	山中 寿一③	S1	田中 雄途③	5 - 7	原田 裕久②
S2	谷村 圭哉③	6 - 3	加藤 和樹③	S2	高橋 和也②	2 - 6	小谷 裕也③	S2	谷口 涼介③	6 - 0	馬場 亮輔③
ドロー番号27		ドロー番号28		ドロー番号29		ドロー番号30		ドロー番号1		ドロー番号4	
1R	高島	0 - 3	栗東	1R	石部	0 - 3	八日市南	2R	光泉	3 - 0	堅田
D1	齋藤 大貴③ 堀部 雄也③	0 - 6	宇尾 翼① 後藤 敬太③	D1	青木 将③ 澤 善輝③	3 - 6	濱田 展③ 山本 恵士③	D1	浅野良祐③ 伊藤 勇丞①	6 - 0	松井 慎也③ 今井 和麻②
S1	鎌田 将五③	0 - 6	久保 侑暉③	S1	村井 哲也③	3 - 6	吉岡 良太③	S1	石島知希③	6 - 0	上村 晃生②
S2	浅田 瞬③	1 - 6	森野 瑛樹②	S2	藤井 聡志③	4 - 6	梅原 直也②	S2	坂上 良②	6 - 0	藤本 慎平②
ドロー番号6		ドロー番号8		ドロー番号9		ドロー番号11		ドロー番号13		ドロー番号16	
2R	国際情報	1 - 2	近江	2R	伊吹	2 - 1	玉川	2R	八幡	2 - 1	水口東
D1	福島 悠太③ 小宮山 雄基③	6(4) - 7	鶴野 隼暉③ 辻 忠真③	D1	寺倉 凌太② 澤村 拓哉③	6 - 2	井口 慶介③ 北川 光太③	D1	山下 颯② 小椋 和人②	3 - 6	西谷 航佑③ 小川 真弘③
S1	廣田 竜也 ③	6 - 4	田中 脩平③	S1	兼房 修一③	0 - 6	三村 尚一②	S1	吉村 優③	6 - 0	塚原 功之③
S2	佐々木 誠太③	3 - 6	松宮 正悟③	S2	寺元 翔太③	6 - 4	宮瀧 雄太③	S2	谷村 圭哉③	7 - 6(5)	金田 拓夢③
ドロー番号17		ドロー番号20		ドロー番号22		ドロー番号24		ドロー番号25		ドロー番号28	
2R	立命館守山	3 - 0	甲南	2R	米原	1 - 2	近江兄弟社	2R	東大津	1 - 2	栗東
D1	森田 大毅② 梅本 龍樹②	6 - 0	田中 宏和③ 北林 丈③	D1	三箇 将士③ 中居 和也③	6 - 2	田中 雄也② 澤 乃輔 ③	D1	中井 宏輔③ 寺本 達哉③	1 - 6	宇尾 翼① 後藤 敬太③
S1	伊藤 昂大③	6 - 1	山中 寿一③	S1	原田 裕久②	4 - 6	大野 悠希③	S1	今井 勇太②	2 - 6	久保 侑暉③
S2	藤田 真輝③	6 - 0	小谷 裕也③	S2	馬場 亮輔③	5 - 7	白井 大地③	S2	姑射 理誠①	6 - 1	森野 瑛樹②
ドロー番号30		ドロー番号32		ドロー番号9		ドロー番号13		ドロー番号1		ドロー番号8	
2R	八日市南	0 - 3	膳所	3R	伊吹	2 - 1	八幡	3R	光泉	2 - 0	近江
D1	梅原 直也② 山本 恵士③	2 - 6	舟山 直希③ 松本 克久②	D1	寺倉 凌太② 澤村 拓哉③	6 - 0	山下 颯② 小椋 和人②	D1	浅野良祐③ 奥田郁己③	6 - 0	鶴野 隼暉③ 石井 智也③
S1	吉岡 良太③	1 - 6	南 久遠③	S1	兼房 修一③	0 - 6	吉村 優③	S1	坂上 良②	6 - 0	田中 脩平③
S2	濱田 展③	2 - 6	東 祥史③	S2	寺元 翔太③	6 - 2	谷村 圭哉③	S2	伊藤 勇丞①	2 打切 2	松宮 正悟③
ドロー番号17		ドロー番号24		ドロー番号28		ドロー番号32					
3R	立命館守山	2 - 0	近江兄弟社	3R	栗東	2 - 0	膳所				
D1	森田 大毅② 梅本 龍樹②	5 打切 2	田中 雄也② 森 大地③	D1	宇尾 翼① 後藤 敬太③	5 打切 5	松本 克久② 今中 佑紀②	D1		-	
S1	伊藤 昂大③	7 - 5	大野 悠希③	S1	久保 侑暉③	6 - 4	南 久遠③	S1		-	
S2	藤田 真輝③	6 - 2	白井 大地③	S2	森野 瑛樹②	6 - 3	東 祥史③	S2		-	
ドロー番号1		ドロー番号9		ドロー番号17		ドロー番号28					
SF	光泉	3 - 0	伊吹	SF	立命館守山	0 - 2	栗東				
D1	奥田郁己③ 浅野良祐③	6 - 0	澤村 拓哉③ 寺元 翔太③	D1	伊藤 昂大③ 梅本 龍樹②	4 打切 0	宇尾 翼① 後藤 敬太③				
S1	石島知希③	6 - 0	寺倉 凌太②	S1	森田 大毅②	1 - 6	久保 侑暉③				
S2	坂上 良②	6 - 0	兼房 修一③	S2	藤田 真輝③	1 - 6	森野 瑛樹②				
ドロー番号1		ドロー番号28									
F	光泉	3 - 0	栗東								
D1	奥田郁己③ 浅野良祐③	8 - 4	森野 瑛樹② 宇尾 翼①								
S1	石島知希③	8 - 4	久保 侑暉③								
S2	坂上 良②	8 - 0	後藤 敬太③								

平成23年(2011年)度 滋賀県高等学校春季総合体育大会テニス競技大会 女子シングルス本戦

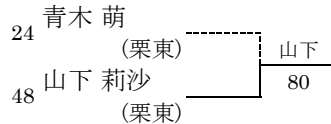
期日:2011/06/03 於:大津市大石緑スポーツ村テニスコート



順位戦



2・3位決定戦



1位	志村 桃② (栗東)
2位	山下 莉沙③ (栗東)
3位	青木 萌① (栗東)
4位	佐々木 杏菜① (栗東)

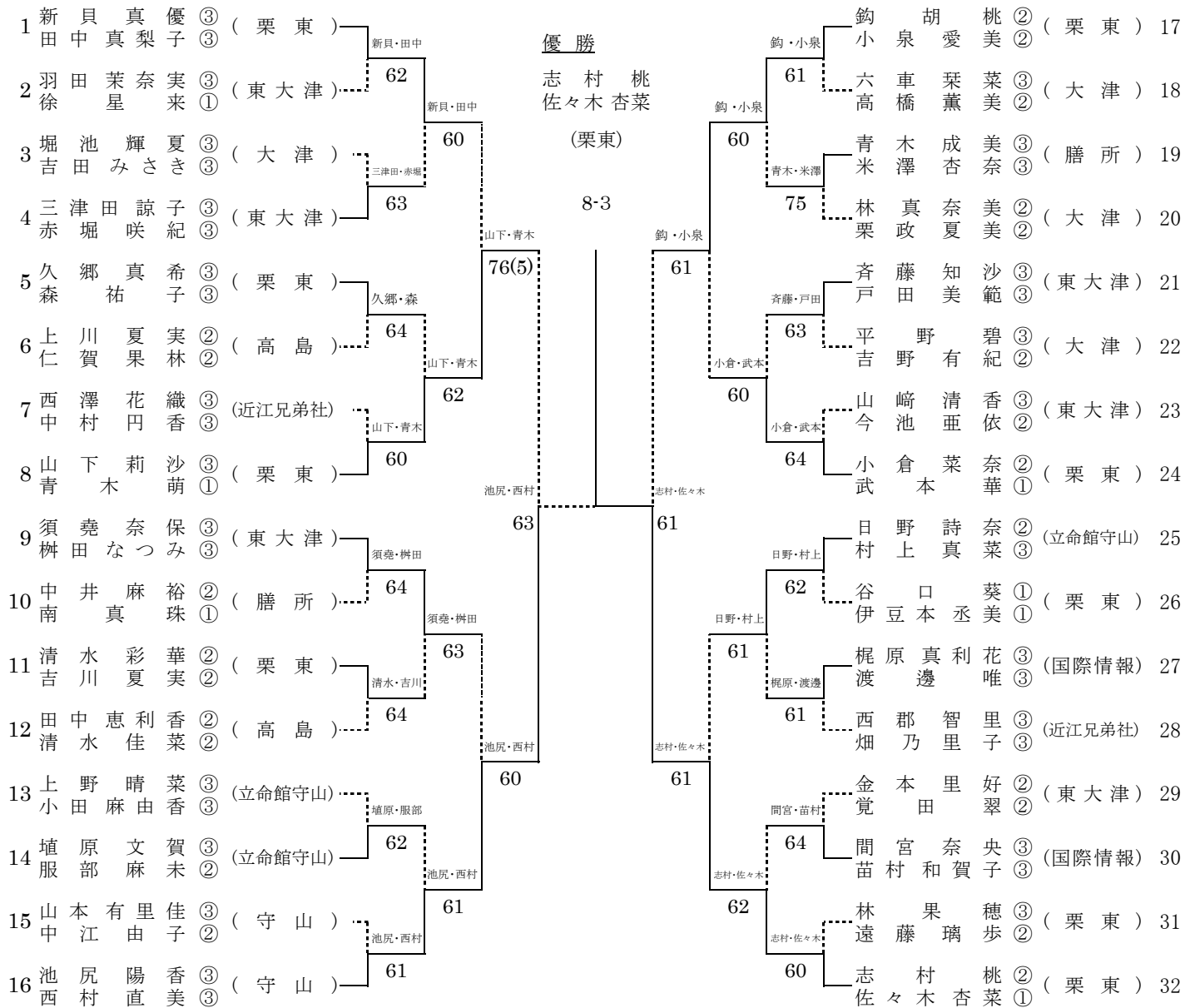
2011 熱戦再来 北東北総体(青森県) 出場者

1位 志村 桃② (栗東) 2位 山下 莉沙③ (栗東)

シード選手

- |                |               |                |              |
|----------------|---------------|----------------|--------------|
| 1.志村 桃(栗東)     | 2.山下 莉沙(栗東)   | 3.佐々木 杏菜(栗東)   | 4.青木 萌(栗東)   |
| 5.新貝 真優(栗東)    | 6.池尻 陽香(守山)   | 7.田中 真梨子(栗東)   | 8.鉤 胡桃(栗東)   |
| 9.日野 詩奈(立命館守山) | 10.小泉 愛美(栗東)  | 11.小倉 菜奈(栗東)   | 12.西村 直美(守山) |
| 13.青木 成美(膳所)   | 14.須堯 奈保(東大津) | 15.榊田 なつみ(東大津) | 16.吉野 有紀(大津) |

平成23年(2011年)度 滋賀県高等学校春季総合体育大会テニス競技大会 女子ダブルス本戦



**優勝**  
志村 桃・佐々木 杏菜(栗東)  
2011北東北総体に出場。

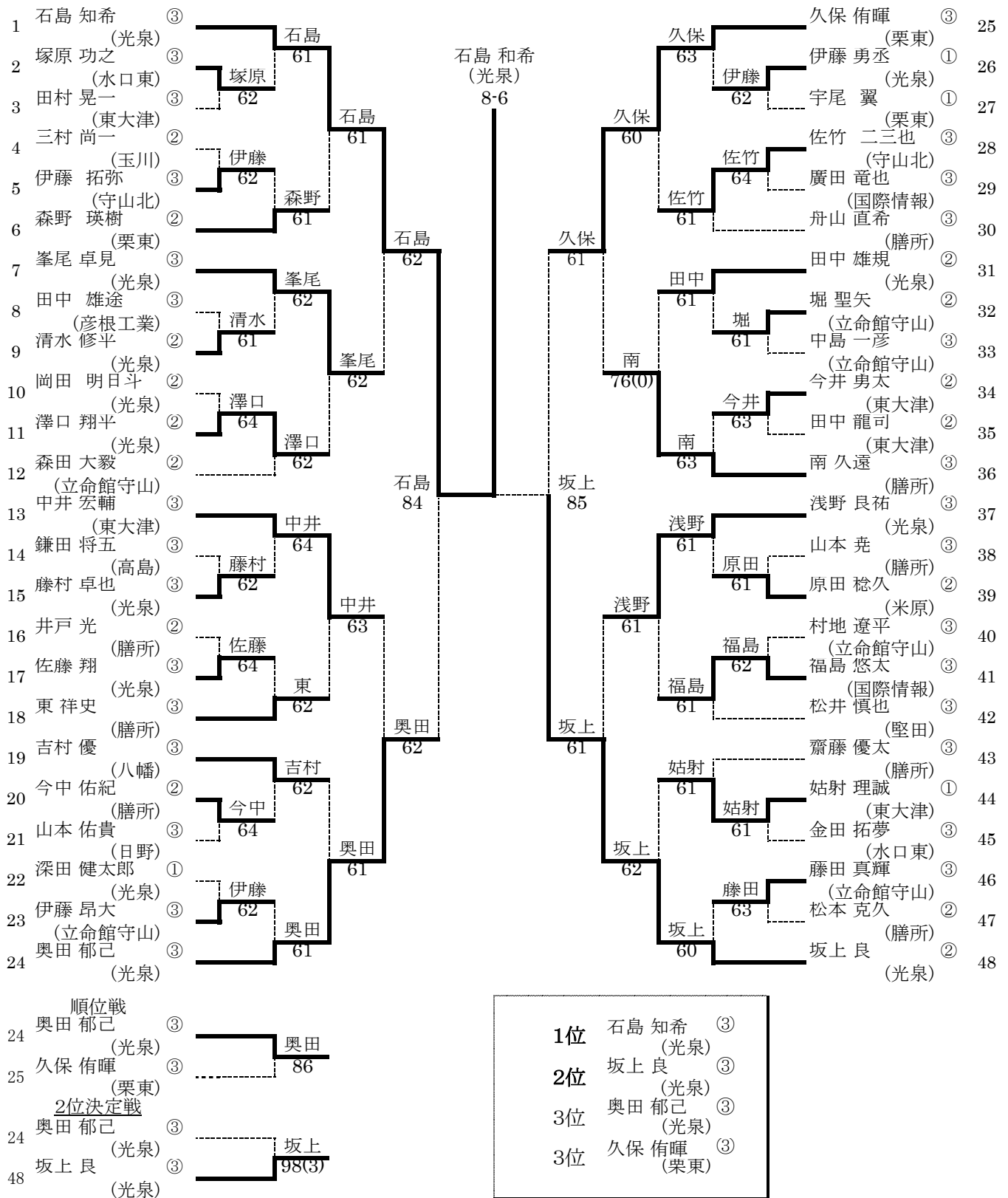
優勝 志村 桃 佐々木 杏菜(栗東)  
準優勝 池尻 陽香 西村 直美 (守山)  
3位 山下 莉沙 青木 萌 (栗東)  
3位 鈎 胡桃 小泉 愛美 (栗東)

シード選手

- |                        |                         |                          |                       |
|------------------------|-------------------------|--------------------------|-----------------------|
| 1 新貝 真優 (栗東)<br>田中 真梨子 | 2 志村 桃 (栗東)<br>佐々木 杏菜   | 3 鈎 胡桃 (栗東)<br>小泉 愛美     | 4 池尻 陽香 (守山)<br>西村 直美 |
| 5 山下 莉沙 (栗東)<br>青木 萌   | 6 須堯 奈保 (東大津)<br>榊田 なつみ | 7 日野 詩奈 (立命館守山)<br>村上 真菜 | 8 小倉 菜奈 (栗東)<br>武本 華  |

【試合方法:1セット(6オールタイプブレイク)】 但し、決勝戦は8ゲームズとする。

平成23年(2011年)度 滋賀県高等学校春季総合体育大会テニス競技大会 男子シングルス本戦



2011 熱戦再来 北東北総体(青森県) 出場者  
 1位 石島知希③ (光泉) 2位 坂上良③ (光泉)

- シード選手
- 1. 石島知希(光泉)
  - 2. 坂上良(光泉)
  - 3. 奥田郁己(光泉)
  - 4. 久保侑暉(栗東)
  - 5. 南久遠(膳所)
  - 6. 浅野良祐(光泉)
  - 7. 森田大毅(立命館守山)
  - 8. 中井宏輔(東大津)
  - 9. 東祥史(膳所)
  - 10. 峯尾卓見(光泉)
  - 11. 松井慎也(堅田)
  - 12. 田中雄規(光泉)
  - 13. 舟山直希(膳所)
  - 14. 森野瑛樹(栗東)
  - 16. 吉村優(八幡)

試合方法: 1セット(6オールタイムブレイク)、但しベスト4以上の試合は、8ゲームズプロセットマッチとする。

平成23年度滋賀県高等学校春季総合体育大会 テニス競技大会 男子ダブルス 本戦

1	石島 知希 ③ 奥田 郁己 ③	(光泉)	石島・奥田	石島 知希③ 奥田 郁己③	(光泉)	峯尾 卓見 ③ 田中 雄規 ②	(光泉)	17	
2	清水 修平 ② 深田 健太郎 ①	(光泉)	石島・奥田	64	石島・奥田	60	林 悠太 ② 木下 尚輝 ②	(水口東)	18
3	宇野 魁人 ② 小鳥 居颯 ②	(守山北)	石島・奥田	60	8 2	62	坪川 友輝 ② 藤田 晃佑 ②	(米原)	19
4	福島 悠太 ③ 小宮山 雄基 ③	(国際情報)	石島・奥田	63	石島・奥田	61	吉谷 村圭 ③ 村 圭哉 ③	(八幡)	20
5	柏馬 友也 ③ 場 亮輔 ③	(米原)	石島・奥田	62	石島・奥田	62	鎌田 将五 ③ 浅田 将瞬 ③	(高島)	21
6	梅本 龍樹 ② 森田 大毅 ②	(立命館守山)	南・東	60	南・東	62	澤口 翔平 ② 岡田 明日斗 ②	(光泉)	22
7	中井 宏輔 ③ 姑射 理誠 ①	(東大津)	南・東	60	南・東	61	大野 悠希 ③ 白井 大地 ③	(近江兄弟社)	23
8	南久 遠 ③ 東 祥史 ③	(膳所)	石島・奥田	63	石島・奥田	62	山本 堯 ③ 舟山 直希 ③	(膳所)	24
9	藤井 昂 ② 松本 克久 ②	(膳所)	伊藤・藤田	62	伊藤・藤田	61	伊藤 昂大 ③ 藤田 真輝 ③	(立命館守山)	25
10	井戸 光 ② 今中 佑紀 ②	(膳所)	井戸・今中	62	井戸・今中	61	清水 駿 ③ 中島 一彦 ③	(立命館守山)	26
11	原田 稔久 ② 馬場 猛 ②	(米原)	久保・森野	64	久保・森野	62	廣田 竜也 ③ 河邊 翔太 ③	(国際情報)	27
12	西谷 航佑 ③ 小椋 貴暁 ③	(水口東)	久保・森野	62	久保・森野	64	佐竹 二三也 ③ 伊藤 拓弥 ③	(守山北)	28
13	金田 拓夢 ③ 塚原 功之 ③	(水口東)	久保・森野	61	久保・森野	62	村地 遼平 ③ 堀 聖矢 ②	(立命館守山)	29
14	山本 佑貴 ③ 脇坂 祐平 ②	(日野)	久保・森野	75	久保・森野	76(5)	井上 聖哉 ② 金子 高之 ②	(能登川)	30
15	中野 耀平 ③ 寺本 達哉 ③	(東大津)	久保・森野	61	久保・森野	61	堀佐 充亮 ③ 藤 峻亮 ③	(立命館守山)	31
16	久保 侑暉 ③ 森野 瑛樹 ②	(栗東)	久保・森野	62	久保・森野	60	坂上 良良 ② 浅野 良祐 ③	(光泉)	32

優勝 石島知希③ 奥田郁己③ (光泉)  
2011北東北総体 出場

- 優勝 石島知希 奥田郁己 (光泉)
- 準優勝 坂上良 浅野良祐 (光泉)
- 3位 久保侑暉 森野瑛樹 (栗東)
- 3位 峯尾卓見 田中雄規 (光泉)

シード選手

- |                        |                    |                     |                     |
|------------------------|--------------------|---------------------|---------------------|
| 1 石島知希 (光泉)<br>奥田郁己    | 2 坂上良 (光泉)<br>浅野良祐 | 3 久保侑暉 (栗東)<br>森野瑛樹 | 4 峯尾卓見 (光泉)<br>田中雄規 |
| 5 伊藤昂大 (立命館守山)<br>藤田真輝 | 6 藤井昂 (膳所)<br>松本克久 | 7 南久遠 (膳所)<br>東祥史   | 8 山本堯 (膳所)<br>舟山直希  |

【試合方法:1セット(6オールタイブレイク)】但し、決勝戦は8ゲームズプロセットマッチとする。