

平成23年度全国高等学校総合体育大会テニス競技茨城県予選会

男子団体戦(総体出場:1校)

スコアは左から D,S1,S2 の順に掲載

平成23年5月31日(火) ABCテニスアカデミー

霞ヶ浦 1.	61,61,30	霞浦	つくば国際東風	茨キ	13. 茨城キリスト
水戸工 2.	64,06,61	秀英	2-1	2-0	14. 茨城高専
つくば秀英 3.	2-1	霞浦	16,61,62	2-1	15. 常総学院
藤代 4.	61,54,60	霞浦	2-0	2-1	16. 水戸商
茗溪学園 5.	64,60,21	茗溪	2-0	2-0	17. 多賀
茨城 6.	62,61,21	茗溪	2-0	2-1	18. 水戸一
竜ヶ崎一 7.	60,62,24	霞浦	2-0	2-1	19. 江戸川取手
清真学園 8.	57,61,75	竜一	2-1	2-0	20. 竹園
並木 9.	64,75,21	並木	2-0	2-0	21. 土浦一
土浦日大 10.	60,26,63	東牛	2-1	2-0	22. 常磐大
水海道一 11.	57,63,76(7)	土日	2-1	2-0	23. 日立一
東洋大牛久 12.	60,62,41	東牛	2-0	2-0	24. つくば国際東風

登録選手一覧

校名 監督	1 霞ヶ浦 宮原 康弘 前	2 水戸工 根本 吉成 前	3 つくば秀英 坂野 達也 前	4 藤代 阿久津 祐子 前	5 茗溪学園 穰本 貴通 前	6 茨城 梶 克治 前
1	鈴木 光 3	藤田 卓也	白井 拳大	小更 涼太	高橋 亨太 16	仲田 裕貴
2	山瀬 純平 4	飯田 侑樹	鶴見 大地	入谷 一成	中本 亘紀	徳川 宗成
3	津島 巧 5	桜井 洸太	藤原 卓哉	相原 圭輔	中根 玄貴	鬼沢 長史
4	田中 圭周 6	小林 舜	高野 俊輔	鈴木 豪	石坂 隼平	坂井 亮介
5	宮原 健太 16	飛田 直哉	大里 崇貴	江尻 直也	梅野 弘毅	國井 宏太
校名 監督	7 竜ヶ崎一 荒井 豊水 前	8 清真学園 竹内 比呂志 前	9 並木 鈴木 康弘 前	10 土浦日大 阿部 洋 前	11 水海道一 篠崎 寛治 前	12 東洋大牛久 正木 和美 前
1	井原 壮也 16	照沼 一規	横山 大貴	竹内 勇人	小林 傑	栗山 裕暉 16
2	渡部 郁巴	黒澤 克哉	木本 湧也	緑川 直拓	根本 大輔	石塚 啓介
3	磯部 堯晶	永山 寛	安井 和宏	中山 茂敏	馬場 隼也	飯田 貴文
4	高橋 寿幸	池田 真一朗	樋口 郁弥	金崎 亮	小林 宏輝	木皿 貴大
5	高橋 大佑	本山 裕大	井崎 雅大	近藤 淳一郎	羽富 正起	宮里 航太
校名 監督	13 茨城キリスト 檜崎 瑞之 前	14 茨城高専 渡邊 義孝 前	15 常総学院 入江 道雄 前	16 水戸商 坏 秀樹 前	17 多賀 武藤 廣司 前	18 水戸一 住谷 博史 前
1	藤原 航 8	箕輪 裕樹	坂 拓省	野崎 慎朗	鈴木 裕也	大高 央一 7
2	松本 拓人 16	花園 達成	柴崎 希邦	谷島 健太	弘田 恭平	砂押 健太
3	大畠 和哉	佐藤 輝	小林 啓人	藤沼 拓也	稲坂 恭平	真鍋 翔
4	中谷 怜史	小野瀬 裕太	菊池 遼平	細貝 史樹	奥山 康祐	植田 清孝
5	石川 岳	則武 和輝	澤野 達郎	柳林 裕	氏家 歩	村上 俊輝
校名 監督	19 江戸川取手 山瀬 栄太 前	20 竹園 足立 一夫 前	21 土浦一 森田 正彦 前	22 常磐大 三浦 弘朗 前	23 日立一 勝田 健示 前	24 つくば国際東風 古川 洋平 前
1	鷺谷 浩大	津曲 歩径 16	岡田 崇宏 16	皆藤 翔太	松田 優祐	李 在紋 1
2	庄野 智之	飯笹 大介	一色 竜杜	濱田 昂希	斎藤 和幸	韓 成民 2
3	檀山 駿輝	渡邊 雄太	細田 悠介	齋藤 雄一朗	根本 諒平	小松崎 雄太
4	石川 颯也	土山 峻介	折笠 勇	高根沢 真都	田辺 顕也	森川 真臣
5	中野 駿也	平 佳矢	笹目 涼介	寺門 祐貴	矢代 祥康	飯島 愛一郎

平成23年度全国高等学校総合体育大会テニス競技茨城県予選会 男子団体詳細

1R	3	つくば秀英	2 - 1	水戸工	2	1R	5	茗溪学園	2 - 0	藤代	4	1R	9	並木	2 - 0	清真学園	8
(1) 順		氏名	スコア	氏名	順	(2) 順		氏名	スコア	氏名	順	(3) 順		氏名	スコア	氏名	順
D	3	藤原卓哉	- 4	飯田侑樹	2	D	2	中本亘紀	- 4	入谷一成	2	D	3	安井和宏	- 4	永山寛	3
	4	高野俊輔		飛田直哉	5		3	中根玄貴		鈴木豪	4		4	樋口郁弥		池田真一朗	4
S1	1	臼井拳大	0 -	藤田卓也	1	S1	1	高橋亨太	- 0	小更涼太	1	S1	1	横山大貴	- 5	照沼一規	1
S2	2	鶴見大地	- 1	小林舜	4	S2	4	石坂隼平	2 - 1	相原圭輔	3	S2	2	木本湧也	2 - 1	黒澤克哉	2

1R	10	土浦日大	2 - 1	水海道一	11	1R	15	常総学院	2 - 1	茨城高専	14	1R	17	多賀	2 - 0	水戸商	16
(4) 順		氏名	スコア	氏名	順	(5) 順		氏名	スコア	氏名	順	(6) 順		氏名	スコア	氏名	順
D	2	緑川直拓	5 -	馬場隼也	3	D	2	柴崎希邦	- 6(4)	佐藤輝	3	D	3	稲坂恭平	- 4	谷島健太	2
	4	金崎亮		小林宏輝	4		4	菊池遼平		小野瀬裕太	4		4	奥山康祐		柳林裕	5
S1	1	竹内勇人	- 3	根本大輔	2	S1	1	坂拓省	- 0	箕輪裕樹	1	S1	1	鈴木裕也	- 0	野崎慎朗	1
S2	3	中山茂敏	- 6(7)	羽富正起	5	S2	3	小林啓人	3 -	花園達成	2	S2	2	弘田恭平	3 - 0	藤沼拓也	3

1R	20	竹園	2 - 0	土浦一	21	1R	23	日立一	2 - 0	常盤大	22
(7) 順		氏名	スコア	氏名	順	(8) 順		氏名	スコア	氏名	順
D	3	渡邊雄太	- 0	一色竜杜	2	D	1	松田優祐	- 4	濱田昂希	2
	4	土山峻介		笹目涼介	5		4	田辺顕也		齋藤雄一朗	3
S1	1	津曲歩径	- 2	岡田崇宏	1	S1	2	斎藤和幸	- 4	皆藤翔太	1
S2	2	飯笹大介	1 - 2	折笠勇	4	S2	3	根本諒平	4 - 2	高根沢真都	4

2R	1	霞ヶ浦	2 - 0	つくば秀英	3	2R	5	茗溪学園	2 - 0	茨城	6	2R	7	竜ヶ崎一	2 - 1	並木	9
(1) 順		氏名	スコア	氏名	順	(2) 順		氏名	スコア	氏名	順	(3) 順		氏名	スコア	氏名	順
D	4	田中圭周	- 1	藤原卓哉	3	D	2	中本亘紀	- 2	坂井亮介	4	D	4	高橋寿幸	5 -	安井和宏	3
	5	宮原健太		高野俊輔	4		3	中根玄貴		國井宏太	5		3	磯部堯晶		樋口郁弥	4
S1	1	鈴木光	- 1	臼井拳大	1	S1	1	高橋亨太	- 1	仲田裕貴	1	S1	1	井原壮也	- 1	横山大貴	1
S2	2	山瀬純平	3 - 0	鶴見大地	2	S2	4	石坂隼平	2 - 1	徳川宗成	2	S2	2	渡部郁巴	- 5	木本湧也	2

2R	12	東洋大牛久	2 - 0	土浦日大	10	2R	13	茨城キリスト	2 - 0	常総学院	15	2R	18	水戸一	2 - 1	多賀	17
(4) 順		氏名	スコア	氏名	順	(5) 順		氏名	スコア	氏名	順	(6) 順		氏名	スコア	氏名	順
D	1	栗山裕暉	- 0	緑川直拓	2	D	4	中谷怜史	- 3	柴崎希邦	2	D	3	真鍋翔	2 -	稲坂恭平	3
	4	木皿貴大		近藤淳一郎	5		3	大島和哉		菊池遼平	4		4	植田清孝		奥山康祐	4
S1	2	石塚啓介	- 2	竹内勇人	1	S1	1	藤原航	- 4	坂拓省	1	S1	1	大高央一	- 3	鈴木裕也	1
S2	3	飯田貴文	4 - 1	金崎亮	4	S2	2	松本拓人	3 - 0	澤野達郎	5	S2	2	砂押健太	- 2	弘田恭平	2

2R	20	竹園	2 - 0	江戸川取手	19	2R	24	つくば国際東風	2 - 0	日立一	23
(7) 順		氏名	スコア	氏名	順	(8) 順		氏名	スコア	氏名	順
D	3	渡邊雄太	- 4	石川颯也	4	D	3	小松崎雄太	- 1	松田優祐	1
	4	土山峻介		中野駿也	5		4	森川真臣		田辺顕也	4
S1	1	津曲歩径	- 0	鷲谷浩大	1	S1	1	李在紋	- 0	斎藤和幸	2
S2	2	飯笹大介	1 - 2	庄野智之	2	S2	2	韓成民	3 - 0	根本諒平	3

3R	1	霞ヶ浦	2 - 0	茗溪学園	5	3R	12	東洋大牛久	2 - 1	竜ヶ崎一	7	3R	13	茨城キリスト	2 - 1	水戸一	18
(1) 順		氏名	スコア	氏名	順	(2) 順		氏名	スコア	氏名	順	(3) 順		氏名	スコア	氏名	順
D	1	鈴木光	- 1	中根玄貴	3	D	1	栗山裕暉	- 0	高橋寿幸	4	D	4	中谷怜史	- 2	真鍋翔	3
	5	宮原健太		石坂隼平	4		4	木皿貴大		磯部堯晶	3		3	大島和哉		植田清孝	4
S1	2	山瀬純平	5 - 4	高橋亨太	1	S1	2	石塚啓介	2 -	井原壮也	1	S1	1	藤原航	3 -	大高央一	1
S2	4	田中圭周	- 0	中本亘紀	2	S2	3	飯田貴文	- 3	渡部郁巴	2	S2	2	松本拓人	- 2	砂押健太	2

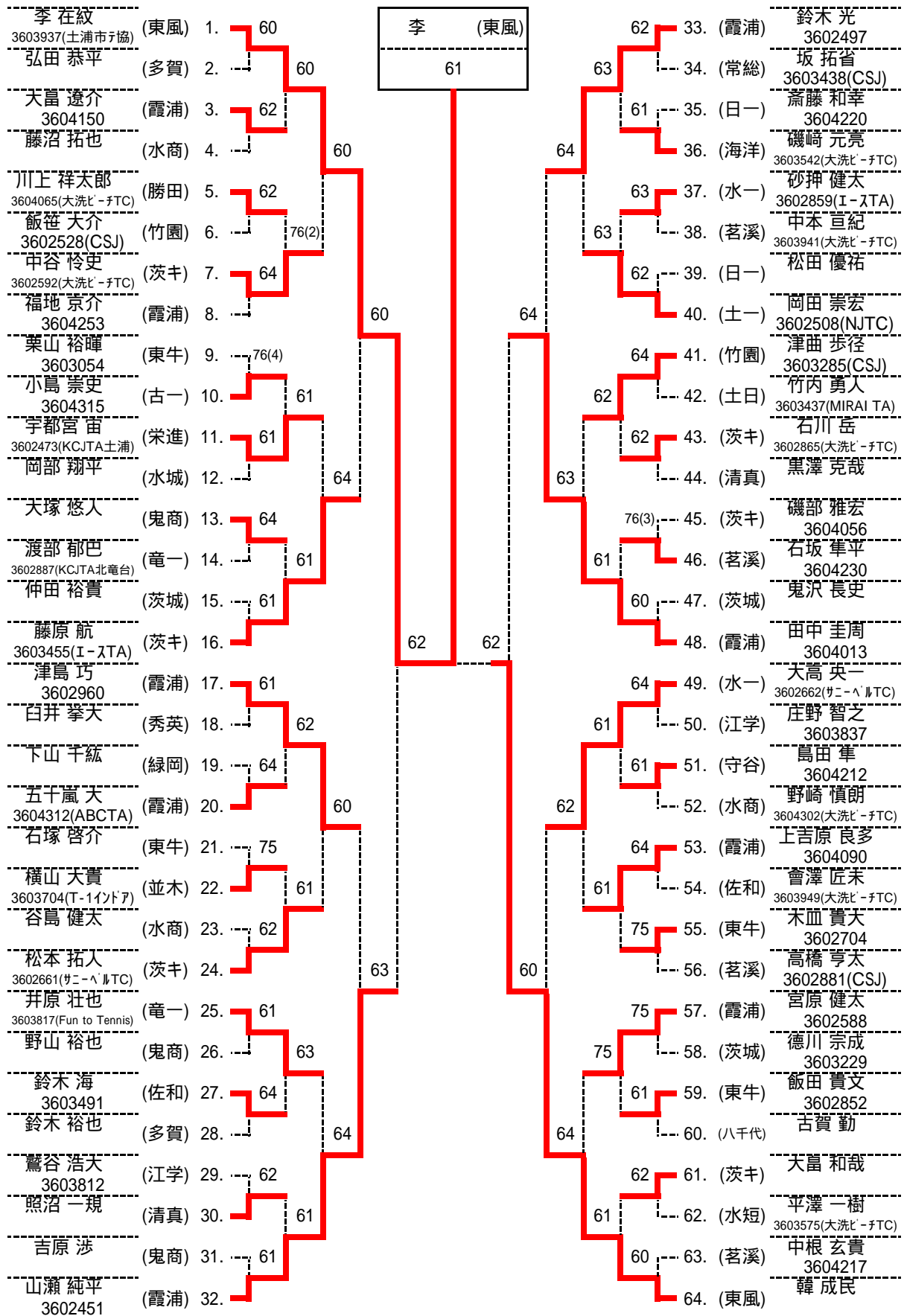
3R	24	つくば国際東風	2 - 0	竹園	20	準決	1	霞ヶ浦	2 - 0	東洋大牛久	12	準決	24	つくば国際東風	2 - 1	茨城キリスト	13
(4) 順		氏名	スコア	氏名	順	(1) 順		氏名	スコア	氏名	順	(2) 順		氏名	スコア	氏名	順
D	3	小松崎雄太	5 - 6	渡邊雄太	3	D	4	田中圭周	- 0	栗山裕暉	1	D	3	小松崎雄太	2 -	藤原航	1
	4	森川真臣		土山峻介	4		5	宮原健太		木皿貴大	4		4	森川真臣		大島和哉	3
S1	1	李在紋	- 0	津曲歩径	1	S1	1	鈴木光	- 2	石塚啓介	2	S1	1	李在紋	- 1	松本拓人	2
S2	2	韓成民	- 1	飯笹大介	2	S2	2	山瀬純平	2 - 4	飯田貴文	3	S2	2	韓成民	- 0	中谷怜史	4

決	24	つくば国際東風	2 - 1	霞ヶ浦	1
勝 順		氏名	スコア	氏名	順
D	3	小松崎雄太	1 -	山瀬純平	2
	4	森川真臣		宮原健太	5
S1	1	李在紋	- 1	鈴木光	1
S2	2	韓成民	- 2	田中圭周	4

平成23年度全国高等学校総合体育大会テニス競技茨城県予選会

男子個人戦シングルス(総体出場:4名)

平成23年6月3日(金) 牛久運動公園



シード	3位決定戦	5位決定戦	7位決定戦	全国総体出場者
1 李 (東風)	32. 山瀬 (霞浦) 64	16. 藤原 (茨キ) 62	16. 藤原 (茨キ) 63	1位 李 (東風)
2 韓 (東風)	48. 田中 (霞浦)	17. 津島 (霞浦) 63	49. 大高 (水一)	2位 韓 (東風)
3 鈴木 (霞浦)		33. 鈴木 (霞浦) 60		3位 田中 (霞浦)
4 山瀬 (霞浦)		49. 大高 (水一)		4位 山瀬 (霞浦)
5 津島 (霞浦)				5位 津島 (霞浦)
6 田中 (霞浦)				6位 鈴木 (霞浦)
7 大高 (水一)				7位 藤原 (茨キ)
8 藤原 (茨キ)				8位 大高 (水一)

男子個人戦ダブルス(総体出場:2組)

李 韓 (東風) 平成23年6月7日(火) ABCテニスアカデミー

3603937(土浦市テニ協)李在紋	(東風) 1. 61	63	61	17. (霞浦) 3602588宮原 健太
韓成民	(水工) 2. 60	63	63	3602497鈴木 光
藤田 卓也	(東牛) 3. 61	62	61	3603949(天洗ビ-テC)會澤 匠未
飯田 侑樹	(水商) 4. 60	62	61	3603491鈴木 海
3604098小林 翔太	(霞浦) 5. 62	62	75	3603817(Fun to Tennis)井原 壮也
3604095宮里 航太	(水城) 6. 64	62	62	3602887(KCJTA北竜台)渡部 郁巴
谷島 健太	(桜牧) 7. 61	64	63	藤澤 溥音
柳林 裕	(茗溪) 8. 75	62	63	佐々木 喬
3604253福地 京介	(茨キ) 9. 75	62	62	3602859(I-XTA)砂押 健太
3602960津島 巧	(東牛) 10. 63	62	75	3602662(サニ-アルTC)大高 央一
岡部 翔平	(竹園) 11. 75	62	62	奥山 康祐
木村 建二郎	(茨城) 12. 63	60	62	稲坂 恭平
3602861(ワガTC)市村 優	(茨キ) 13. 62	61	64	3603812鷺谷 浩天
3604264(I-XTA)小澤 真也	(秀英) 14. 62	61	62	3603964檜山 駿輝
3603941(天洗ビ-テC)中本 亘紀	(藤代) 15. 76(4)	60	62	3602592(天洗ビ-テC)中谷 稔史
3604217中根 玄貴	(霞浦) 16. 63	60	62	3602661(サニ-アルTC)松本 拓人
3603455(I-XTA)藤原 航				3602704末皿 貴天
大島 和哉				3603054栗山 裕暉
3602852飯田 貴文				野山 裕也
石塚 啓介				赤羽 健太
3603285(CSJ)津曲 歩径				黒澤 克哉
3604310石塚 広康				照沼 一規
3603229徳川 宗成				3602881(CSJ)高橋 亨太
鬼沢 長史				柳生 知大
菊地 拓摩				3604062木本 湧也
3604056磯部 雅宏				3603704(T-1ソフト)横山 大貴
白井 拳大				濱田 昂希
鶴見 大地				齋藤 雄一朗
3603752 小更 涼太				3604262王山 峻介
3604016相原 圭輔				3603116平 佳矢
3604090上吉原 良多				3604013田中 圭周
3604150大島 遼介				3602451山瀬 純平

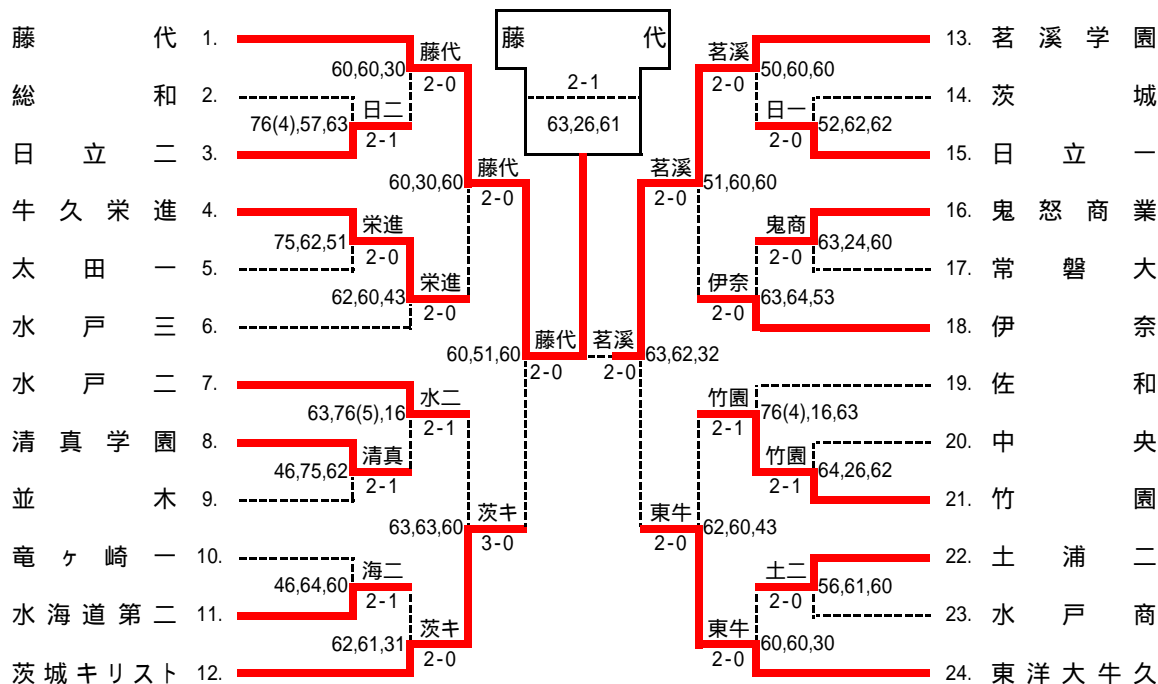
シード	3位決定戦	2位決定戦	全国総体出場者
1 李 韓 (東風)	10. 飯田 石塚 (東牛) 63		1位 李 韓 (東風)
2 田中 山瀬 (霞浦)	32. 田中 山瀬 (霞浦)		2位 宮原 鈴木 (霞浦)
3 宮原 鈴木 (霞浦)			3位 田中 山瀬 (霞浦)
4 上吉原 大島 (霞浦)			4位 飯田 石塚 (東牛)

平成23年度全国高等学校総合体育大会テニス競技茨城県予選会

女子団体戦(総体出場:1校)

スコアは左から D,S1,S2 の順に掲載

平成23年5月31日(火) 牛久運動公園



登録選手一覧

<table border="1"><tr><td>校名</td><td>1 藤代</td></tr><tr><td>監督</td><td>鈴木 澄子 前</td></tr><tr><td>1</td><td>根本 奈々 1</td></tr><tr><td>2</td><td>祢宜 美里 4</td></tr><tr><td>3</td><td>内田 絵比 5</td></tr><tr><td>4</td><td>赤松 理美 6</td></tr><tr><td>5</td><td>須之内 奈菜 7</td></tr></table>	校名	1 藤代	監督	鈴木 澄子 前	1	根本 奈々 1	2	祢宜 美里 4	3	内田 絵比 5	4	赤松 理美 6	5	須之内 奈菜 7	<table border="1"><tr><td>校名</td><td>2 総和</td></tr><tr><td>監督</td><td>有瀧 栄一 前</td></tr><tr><td>1</td><td>黒岩 真帆</td></tr><tr><td>2</td><td>鈴木 夏海</td></tr><tr><td>3</td><td>女屋 有希</td></tr><tr><td>4</td><td>澤井 香那</td></tr><tr><td>5</td><td>福原 紀子</td></tr></table>	校名	2 総和	監督	有瀧 栄一 前	1	黒岩 真帆	2	鈴木 夏海	3	女屋 有希	4	澤井 香那	5	福原 紀子	<table border="1"><tr><td>校名</td><td>3 日立二</td></tr><tr><td>監督</td><td>鈴木 均 前</td></tr><tr><td>1</td><td>坂本 千夏</td></tr><tr><td>2</td><td>蛭田 成美</td></tr><tr><td>3</td><td>菊池 綾莉</td></tr><tr><td>4</td><td>増淵 優花</td></tr><tr><td>5</td><td>菊田 有菜</td></tr></table>	校名	3 日立二	監督	鈴木 均 前	1	坂本 千夏	2	蛭田 成美	3	菊池 綾莉	4	増淵 優花	5	菊田 有菜	<table border="1"><tr><td>校名</td><td>4 牛久栄進</td></tr><tr><td>監督</td><td>國廣 正法 前</td></tr><tr><td>1</td><td>井口 里佳</td></tr><tr><td>2</td><td>呉東 都</td></tr><tr><td>3</td><td>井上 慈</td></tr><tr><td>4</td><td>木村 みさき</td></tr><tr><td>5</td><td>中村 麗香</td></tr></table>	校名	4 牛久栄進	監督	國廣 正法 前	1	井口 里佳	2	呉東 都	3	井上 慈	4	木村 みさき	5	中村 麗香	<table border="1"><tr><td>校名</td><td>5 太田一</td></tr><tr><td>監督</td><td>浅野 雅裕 前</td></tr><tr><td>1</td><td>角田 菜</td></tr><tr><td>2</td><td>廣木 夏美</td></tr><tr><td>3</td><td>廣木 香菜</td></tr><tr><td>4</td><td>山口 薫</td></tr><tr><td>5</td><td>村社 侑希</td></tr></table>	校名	5 太田一	監督	浅野 雅裕 前	1	角田 菜	2	廣木 夏美	3	廣木 香菜	4	山口 薫	5	村社 侑希	<table border="1"><tr><td>校名</td><td>6 水戸三</td></tr><tr><td>監督</td><td>飯島 正人 前</td></tr><tr><td>1</td><td>田所 あずさ</td></tr><tr><td>2</td><td>清水 玲美</td></tr><tr><td>3</td><td>村上 夏紀</td></tr><tr><td>4</td><td>堀口 姫子</td></tr><tr><td>5</td><td>柴沼 沙季</td></tr></table>	校名	6 水戸三	監督	飯島 正人 前	1	田所 あずさ	2	清水 玲美	3	村上 夏紀	4	堀口 姫子	5	柴沼 沙季
校名	1 藤代																																																																																								
監督	鈴木 澄子 前																																																																																								
1	根本 奈々 1																																																																																								
2	祢宜 美里 4																																																																																								
3	内田 絵比 5																																																																																								
4	赤松 理美 6																																																																																								
5	須之内 奈菜 7																																																																																								
校名	2 総和																																																																																								
監督	有瀧 栄一 前																																																																																								
1	黒岩 真帆																																																																																								
2	鈴木 夏海																																																																																								
3	女屋 有希																																																																																								
4	澤井 香那																																																																																								
5	福原 紀子																																																																																								
校名	3 日立二																																																																																								
監督	鈴木 均 前																																																																																								
1	坂本 千夏																																																																																								
2	蛭田 成美																																																																																								
3	菊池 綾莉																																																																																								
4	増淵 優花																																																																																								
5	菊田 有菜																																																																																								
校名	4 牛久栄進																																																																																								
監督	國廣 正法 前																																																																																								
1	井口 里佳																																																																																								
2	呉東 都																																																																																								
3	井上 慈																																																																																								
4	木村 みさき																																																																																								
5	中村 麗香																																																																																								
校名	5 太田一																																																																																								
監督	浅野 雅裕 前																																																																																								
1	角田 菜																																																																																								
2	廣木 夏美																																																																																								
3	廣木 香菜																																																																																								
4	山口 薫																																																																																								
5	村社 侑希																																																																																								
校名	6 水戸三																																																																																								
監督	飯島 正人 前																																																																																								
1	田所 あずさ																																																																																								
2	清水 玲美																																																																																								
3	村上 夏紀																																																																																								
4	堀口 姫子																																																																																								
5	柴沼 沙季																																																																																								
<table border="1"><tr><td>校名</td><td>7 水戸二</td></tr><tr><td>監督</td><td>野沢 英幸 前</td></tr><tr><td>1</td><td>高野 響子</td></tr><tr><td>2</td><td>吉沢 望美</td></tr><tr><td>3</td><td>磯部 明里</td></tr><tr><td>4</td><td>斉藤 郁</td></tr><tr><td>5</td><td>木村 舞</td></tr></table>	校名	7 水戸二	監督	野沢 英幸 前	1	高野 響子	2	吉沢 望美	3	磯部 明里	4	斉藤 郁	5	木村 舞	<table border="1"><tr><td>校名</td><td>8 清真学園</td></tr><tr><td>監督</td><td>竹内 比呂志 前</td></tr><tr><td>1</td><td>小林 優衣</td></tr><tr><td>2</td><td>藤原 冴子</td></tr><tr><td>3</td><td>塚原 佑希子</td></tr><tr><td>4</td><td>林 実貴子</td></tr><tr><td>5</td><td>茂木 志歩</td></tr></table>	校名	8 清真学園	監督	竹内 比呂志 前	1	小林 優衣	2	藤原 冴子	3	塚原 佑希子	4	林 実貴子	5	茂木 志歩	<table border="1"><tr><td>校名</td><td>9 並木</td></tr><tr><td>監督</td><td>鈴木 康弘 前</td></tr><tr><td>1</td><td>富田 裕子</td></tr><tr><td>2</td><td>川真田 麻衣</td></tr><tr><td>3</td><td>宮本 裕希</td></tr><tr><td>4</td><td>神宮司 早織</td></tr></table>	校名	9 並木	監督	鈴木 康弘 前	1	富田 裕子	2	川真田 麻衣	3	宮本 裕希	4	神宮司 早織	<table border="1"><tr><td>校名</td><td>10 竜ヶ崎一</td></tr><tr><td>監督</td><td>木内 真理子 前</td></tr><tr><td>1</td><td>新沼 優衣</td></tr><tr><td>2</td><td>小西 美菜子</td></tr><tr><td>3</td><td>豊崎 千夏</td></tr><tr><td>4</td><td>高橋 未来</td></tr><tr><td>5</td><td>田村 早紀</td></tr></table>	校名	10 竜ヶ崎一	監督	木内 真理子 前	1	新沼 優衣	2	小西 美菜子	3	豊崎 千夏	4	高橋 未来	5	田村 早紀	<table border="1"><tr><td>校名</td><td>11 水海道第二</td></tr><tr><td>監督</td><td>野友 宏則 前</td></tr><tr><td>1</td><td>坂野 亜衣</td></tr><tr><td>2</td><td>塚本 志織</td></tr><tr><td>3</td><td>中野 遙</td></tr><tr><td>4</td><td>中島 美香</td></tr></table>	校名	11 水海道第二	監督	野友 宏則 前	1	坂野 亜衣	2	塚本 志織	3	中野 遙	4	中島 美香	<table border="1"><tr><td>校名</td><td>12 茨城キリスト</td></tr><tr><td>監督</td><td>中岫 隆幸 前</td></tr><tr><td>1</td><td>吉澤 綾華 16</td></tr><tr><td>2</td><td>高橋 麻耶 16</td></tr><tr><td>3</td><td>大内 かおり</td></tr><tr><td>4</td><td>市瀬 結華理</td></tr><tr><td>5</td><td>三代 千穂菜</td></tr></table>	校名	12 茨城キリスト	監督	中岫 隆幸 前	1	吉澤 綾華 16	2	高橋 麻耶 16	3	大内 かおり	4	市瀬 結華理	5	三代 千穂菜				
校名	7 水戸二																																																																																								
監督	野沢 英幸 前																																																																																								
1	高野 響子																																																																																								
2	吉沢 望美																																																																																								
3	磯部 明里																																																																																								
4	斉藤 郁																																																																																								
5	木村 舞																																																																																								
校名	8 清真学園																																																																																								
監督	竹内 比呂志 前																																																																																								
1	小林 優衣																																																																																								
2	藤原 冴子																																																																																								
3	塚原 佑希子																																																																																								
4	林 実貴子																																																																																								
5	茂木 志歩																																																																																								
校名	9 並木																																																																																								
監督	鈴木 康弘 前																																																																																								
1	富田 裕子																																																																																								
2	川真田 麻衣																																																																																								
3	宮本 裕希																																																																																								
4	神宮司 早織																																																																																								
校名	10 竜ヶ崎一																																																																																								
監督	木内 真理子 前																																																																																								
1	新沼 優衣																																																																																								
2	小西 美菜子																																																																																								
3	豊崎 千夏																																																																																								
4	高橋 未来																																																																																								
5	田村 早紀																																																																																								
校名	11 水海道第二																																																																																								
監督	野友 宏則 前																																																																																								
1	坂野 亜衣																																																																																								
2	塚本 志織																																																																																								
3	中野 遙																																																																																								
4	中島 美香																																																																																								
校名	12 茨城キリスト																																																																																								
監督	中岫 隆幸 前																																																																																								
1	吉澤 綾華 16																																																																																								
2	高橋 麻耶 16																																																																																								
3	大内 かおり																																																																																								
4	市瀬 結華理																																																																																								
5	三代 千穂菜																																																																																								
<table border="1"><tr><td>校名</td><td>13 茗溪学園</td></tr><tr><td>監督</td><td>古宮 奈津子 前</td></tr><tr><td>1</td><td>沼尻 泰代 3</td></tr><tr><td>2</td><td>末満 きらり 16</td></tr><tr><td>3</td><td>岡部 瞳</td></tr><tr><td>4</td><td>大崎 春奈</td></tr><tr><td>5</td><td>木下 絵理依</td></tr></table>	校名	13 茗溪学園	監督	古宮 奈津子 前	1	沼尻 泰代 3	2	末満 きらり 16	3	岡部 瞳	4	大崎 春奈	5	木下 絵理依	<table border="1"><tr><td>校名</td><td>14 茨城</td></tr><tr><td>監督</td><td>梶 克治 前</td></tr><tr><td>1</td><td>石原 実奈</td></tr><tr><td>2</td><td>柴田 理子</td></tr><tr><td>3</td><td>鈴木 由希菜</td></tr><tr><td>4</td><td>黒沢 詩歩</td></tr><tr><td>5</td><td>櫻井 裕子</td></tr></table>	校名	14 茨城	監督	梶 克治 前	1	石原 実奈	2	柴田 理子	3	鈴木 由希菜	4	黒沢 詩歩	5	櫻井 裕子	<table border="1"><tr><td>校名</td><td>15 日立一</td></tr><tr><td>監督</td><td>草野 淳 前</td></tr><tr><td>1</td><td>小林 未佳</td></tr><tr><td>2</td><td>田中 実乃里</td></tr><tr><td>3</td><td>小林 茜</td></tr><tr><td>4</td><td>猪股 彩加</td></tr><tr><td>5</td><td>松尾 麻美</td></tr></table>	校名	15 日立一	監督	草野 淳 前	1	小林 未佳	2	田中 実乃里	3	小林 茜	4	猪股 彩加	5	松尾 麻美	<table border="1"><tr><td>校名</td><td>16 鬼怒商業</td></tr><tr><td>監督</td><td>荒山 奈緒美 前</td></tr><tr><td>1</td><td>小張 美香</td></tr><tr><td>2</td><td>遠藤 ひとみ</td></tr><tr><td>3</td><td>加藤 美弘</td></tr><tr><td>4</td><td>塚田 里奈</td></tr><tr><td>5</td><td>大里 日和</td></tr></table>	校名	16 鬼怒商業	監督	荒山 奈緒美 前	1	小張 美香	2	遠藤 ひとみ	3	加藤 美弘	4	塚田 里奈	5	大里 日和	<table border="1"><tr><td>校名</td><td>17 常磐大</td></tr><tr><td>監督</td><td>吉原 津屋子 前</td></tr><tr><td>1</td><td>市野澤 直子</td></tr><tr><td>2</td><td>木村 日香梨</td></tr><tr><td>3</td><td>濱田 蒼</td></tr><tr><td>4</td><td>行武 春佳</td></tr><tr><td>5</td><td>富永 空楽</td></tr></table>	校名	17 常磐大	監督	吉原 津屋子 前	1	市野澤 直子	2	木村 日香梨	3	濱田 蒼	4	行武 春佳	5	富永 空楽	<table border="1"><tr><td>校名</td><td>18 伊奈</td></tr><tr><td>監督</td><td>宇都木 宏一 前</td></tr><tr><td>1</td><td>鈴木 彩</td></tr><tr><td>2</td><td>久能 恵</td></tr><tr><td>3</td><td>平井 里奈</td></tr><tr><td>4</td><td>石田 桃子</td></tr><tr><td>5</td><td>鈴木 圭奈子</td></tr></table>	校名	18 伊奈	監督	宇都木 宏一 前	1	鈴木 彩	2	久能 恵	3	平井 里奈	4	石田 桃子	5	鈴木 圭奈子
校名	13 茗溪学園																																																																																								
監督	古宮 奈津子 前																																																																																								
1	沼尻 泰代 3																																																																																								
2	末満 きらり 16																																																																																								
3	岡部 瞳																																																																																								
4	大崎 春奈																																																																																								
5	木下 絵理依																																																																																								
校名	14 茨城																																																																																								
監督	梶 克治 前																																																																																								
1	石原 実奈																																																																																								
2	柴田 理子																																																																																								
3	鈴木 由希菜																																																																																								
4	黒沢 詩歩																																																																																								
5	櫻井 裕子																																																																																								
校名	15 日立一																																																																																								
監督	草野 淳 前																																																																																								
1	小林 未佳																																																																																								
2	田中 実乃里																																																																																								
3	小林 茜																																																																																								
4	猪股 彩加																																																																																								
5	松尾 麻美																																																																																								
校名	16 鬼怒商業																																																																																								
監督	荒山 奈緒美 前																																																																																								
1	小張 美香																																																																																								
2	遠藤 ひとみ																																																																																								
3	加藤 美弘																																																																																								
4	塚田 里奈																																																																																								
5	大里 日和																																																																																								
校名	17 常磐大																																																																																								
監督	吉原 津屋子 前																																																																																								
1	市野澤 直子																																																																																								
2	木村 日香梨																																																																																								
3	濱田 蒼																																																																																								
4	行武 春佳																																																																																								
5	富永 空楽																																																																																								
校名	18 伊奈																																																																																								
監督	宇都木 宏一 前																																																																																								
1	鈴木 彩																																																																																								
2	久能 恵																																																																																								
3	平井 里奈																																																																																								
4	石田 桃子																																																																																								
5	鈴木 圭奈子																																																																																								
<table border="1"><tr><td>校名</td><td>19 佐和</td></tr><tr><td>監督</td><td>西野 勝昭 前</td></tr><tr><td>1</td><td>柏原 美咲</td></tr><tr><td>2</td><td>成田 実優</td></tr><tr><td>3</td><td>松村 美咲</td></tr><tr><td>4</td><td>田中美奈</td></tr><tr><td>5</td><td>清塚 愛</td></tr></table>	校名	19 佐和	監督	西野 勝昭 前	1	柏原 美咲	2	成田 実優	3	松村 美咲	4	田中美奈	5	清塚 愛	<table border="1"><tr><td>校名</td><td>20 中央</td></tr><tr><td>監督</td><td>根本 貴志 前</td></tr><tr><td>1</td><td>山田 愛</td></tr><tr><td>2</td><td>宮西 早希</td></tr><tr><td>3</td><td>青木 悠里</td></tr><tr><td>4</td><td>吹野 歩</td></tr></table>	校名	20 中央	監督	根本 貴志 前	1	山田 愛	2	宮西 早希	3	青木 悠里	4	吹野 歩	<table border="1"><tr><td>校名</td><td>21 竹園</td></tr><tr><td>監督</td><td>藤本 佳昭 前</td></tr><tr><td>1</td><td>須賀 満里子</td></tr><tr><td>2</td><td>加地 美沙</td></tr><tr><td>3</td><td>佐藤 綾美</td></tr><tr><td>4</td><td>鈴木 麻友香</td></tr><tr><td>5</td><td>吉田 沙代</td></tr></table>	校名	21 竹園	監督	藤本 佳昭 前	1	須賀 満里子	2	加地 美沙	3	佐藤 綾美	4	鈴木 麻友香	5	吉田 沙代	<table border="1"><tr><td>校名</td><td>22 土浦二</td></tr><tr><td>監督</td><td>鈴木 好史 前</td></tr><tr><td>1</td><td>石毛 智美</td></tr><tr><td>2</td><td>登坂 亜美</td></tr><tr><td>3</td><td>後藤 美穂</td></tr><tr><td>4</td><td>中之谷 真優</td></tr><tr><td>5</td><td>長島 美沙希</td></tr></table>	校名	22 土浦二	監督	鈴木 好史 前	1	石毛 智美	2	登坂 亜美	3	後藤 美穂	4	中之谷 真優	5	長島 美沙希	<table border="1"><tr><td>校名</td><td>23 水戸商</td></tr><tr><td>監督</td><td>馬場 宏 前</td></tr><tr><td>1</td><td>川根 菜摘</td></tr><tr><td>2</td><td>渡邊 綾子</td></tr><tr><td>3</td><td>根本 祥帆</td></tr><tr><td>4</td><td>海老澤 知里</td></tr><tr><td>5</td><td>仲田 美沙樹</td></tr></table>	校名	23 水戸商	監督	馬場 宏 前	1	川根 菜摘	2	渡邊 綾子	3	根本 祥帆	4	海老澤 知里	5	仲田 美沙樹	<table border="1"><tr><td>校名</td><td>24 東洋大牛久</td></tr><tr><td>監督</td><td>石島 啓 前</td></tr><tr><td>1</td><td>古川 鈴夏 2</td></tr><tr><td>2</td><td>緑川 由紀子 16</td></tr><tr><td>3</td><td>西田 麻琴 16</td></tr><tr><td>4</td><td>野本 星空</td></tr><tr><td>5</td><td>小川 実紀</td></tr></table>	校名	24 東洋大牛久	監督	石島 啓 前	1	古川 鈴夏 2	2	緑川 由紀子 16	3	西田 麻琴 16	4	野本 星空	5	小川 実紀		
校名	19 佐和																																																																																								
監督	西野 勝昭 前																																																																																								
1	柏原 美咲																																																																																								
2	成田 実優																																																																																								
3	松村 美咲																																																																																								
4	田中美奈																																																																																								
5	清塚 愛																																																																																								
校名	20 中央																																																																																								
監督	根本 貴志 前																																																																																								
1	山田 愛																																																																																								
2	宮西 早希																																																																																								
3	青木 悠里																																																																																								
4	吹野 歩																																																																																								
校名	21 竹園																																																																																								
監督	藤本 佳昭 前																																																																																								
1	須賀 満里子																																																																																								
2	加地 美沙																																																																																								
3	佐藤 綾美																																																																																								
4	鈴木 麻友香																																																																																								
5	吉田 沙代																																																																																								
校名	22 土浦二																																																																																								
監督	鈴木 好史 前																																																																																								
1	石毛 智美																																																																																								
2	登坂 亜美																																																																																								
3	後藤 美穂																																																																																								
4	中之谷 真優																																																																																								
5	長島 美沙希																																																																																								
校名	23 水戸商																																																																																								
監督	馬場 宏 前																																																																																								
1	川根 菜摘																																																																																								
2	渡邊 綾子																																																																																								
3	根本 祥帆																																																																																								
4	海老澤 知里																																																																																								
5	仲田 美沙樹																																																																																								
校名	24 東洋大牛久																																																																																								
監督	石島 啓 前																																																																																								
1	古川 鈴夏 2																																																																																								
2	緑川 由紀子 16																																																																																								
3	西田 麻琴 16																																																																																								
4	野本 星空																																																																																								
5	小川 実紀																																																																																								

平成23年度全国高等学校総合体育大会テニス競技茨城県予選会 女子団体詳細

1R	3	日立二	2 - 1	総和	2	1R	4	牛久栄進	2 - 0	太田一	5	1R	8	清真学園	2 - 1	並木	9
(1) 順		氏名	スコア	氏名	順	(2) 順		氏名	スコア	氏名	順	(3) 順		氏名	スコア	氏名	順
D	2	蛭田 成美	- 6(4)	鈴木 夏海	2	D	3	井上 慈	- 5	廣木 夏美	2	D	3	塚原 佑希子	4 -	川真田 麻衣	2
	4	増淵 優花		女屋 有希	3		4	木村 みさき		廣木 香菜	3		5	茂木 志歩		宮本 裕希	3
S1	1	坂本 千夏	5 -	黒岩 真帆	1	S1	1	井口 里佳	- 2	角田 菜	1	S1	1	小林 優衣	- 5	富田 裕子	1
S2	3	菊池 綾莉	- 3	澤井 香那	4	S2	2	呉東 都	5 - 1	村社 侑希	5	S2	2	藤原 冴子	- 2	神宮司 早織	4

1R	11	水海道第二	2 - 1	竜ヶ崎一	10	1R	15	日立一	2 - 0	茨城	14	1R	16	鬼怒商業	2 - 0	常盤大	17
(4) 順		氏名	スコア	氏名	順	(5) 順		氏名	スコア	氏名	順	(6) 順		氏名	スコア	氏名	順
D	1	坂野 亜衣	4 -	新沼 優衣	1	D	3	小林 茜	5 - 2	鈴木 由希菜	3	D	4	塚田 里奈	- 3	行武 春佳	4
	4	中島 美香		田村 早紀	5		4	猪股 彩加		黒沢 詩歩	4		5	大里 日和		富永 空楽	5
S1	2	塚本 志織	- 4	小西 美菜子	2	S1	1	小林 未佳	- 2	石原 実奈	1	S1	1	小張 美香	2 - 4	市野澤 直子	1
S2	3	中野 遙	- 0	豊崎 千夏	3	S2	2	田中 実乃里	- 2	柴田 理子	2	S2	2	遠藤 ひとみ	- 0	濱田 蒼	3

1R	21	竹園	2 - 1	中央	20	1R	22	土浦二	2 - 0	水戸商	23
(7) 順		氏名	スコア	氏名	順	(8) 順		氏名	スコア	氏名	順
D	2	加地 美沙	- 4	宮西 早希	2	D	3	後藤 美穂	5 - 6	根本 祥帆	3
	4	鈴木 麻友香		吹野 歩	4		4	中之谷 真優		海老澤 知里	4
S1	1	須賀 満里子	2 -	山田 愛	1	S1	1	石毛 智美	- 1	渡邊 綾子	2
S2	3	佐藤 綾美	- 2	青木 悠里	3	S2	5	長島 美沙希	- 0	仲田 美沙樹	5

2R	1	藤代	2 - 0	日立二	3	2R	4	牛久栄進	2 - 0	水戸三	6	2R	7	水戸二	2 - 1	清真学園	8
(1) 順		氏名	スコア	氏名	順	(2) 順		氏名	スコア	氏名	順	(3) 順		氏名	スコア	氏名	順
D	1	根本 奈々	- 0	蛭田 成美	2	D	3	井上 慈	- 2	村上 夏紀	3	D	3	磯部 明里	- 3	塚原 佑希子	3
	2	祢宜 美里		増淵 優花	4		4	木村 みさき		堀口 姫子	4		5	木村 舞		茂木 志歩	5
S1	3	内田 絵比	- 0	坂本 千夏	1	S1	1	井口 里佳	- 0	田所 あずさ	1	S1	1	高野 響子	- 6(5)	小林 優衣	1
S2	4	赤松 理美	3 - 0	菊池 綾莉	3	S2	2	呉東 都	4 - 3	清水 玲美	2	S2	2	吉沢 望美	1 -	藤原 冴子	2

2R	12	茨城キリスト	2 - 0	水海道第二	11	2R	13	茗溪学園	2 - 0	日立一	15	2R	18	伊奈	2 - 0	鬼怒商業	16
(4) 順		氏名	スコア	氏名	順	(5) 順		氏名	スコア	氏名	順	(6) 順		氏名	スコア	氏名	順
D	4	市瀬 結華理	- 2	坂野 亜衣	1	D	3	岡部 瞳	5 - 0	小林 茜	3	D	2	久能 恵	- 3	塚田 里奈	4
	5	三代 千穂菜		中島 美香	4		4	大崎 春奈		猪股 彩加	4		4	石田 桃子		大里 日和	5
S1	1	吉澤 綾華	- 1	塚本 志織	2	S1	1	沼尻 泰代	- 0	小林 未佳	1	S1	1	鈴木 彩	- 4	小張 美香	1
S2	3	大内 かおり	3 - 1	中野 遙	3	S2	2	末満 きらり	- 0	田中 実乃里	2	S2	2	久能 恵	5 - 3	遠藤 ひとみ	2

2R	21	竹園	2 - 1	佐和	19	2R	24	東洋大牛久	2 - 0	土浦二	22
(7) 順		氏名	スコア	氏名	順	(8) 順		氏名	スコア	氏名	順
D	2	加地 美沙	- 6(4)	田中 美奈	4	D	3	西田 麻琴	- 0	登坂 亜美	2
	4	鈴木 麻友香		清塚 愛	5		5	小川 実紀		中之谷 真優	4
S1	1	須賀 満里子	1 -	成田 実優	2	S1	1	古川 鈴夏	- 0	石毛 智美	1
S2	3	佐藤 綾美	- 3	松村 美咲	3	S2	2	緑川 由紀子	3 - 0	長島 美沙希	5

3R	1	藤代	2 - 0	牛久栄進	4	3R	12	茨城キリスト	3 - 0	水戸二	7	3R	13	茗溪学園	2 - 0	伊奈	18
(1) 順		氏名	スコア	氏名	順	(2) 順		氏名	スコア	氏名	順	(3) 順		氏名	スコア	氏名	順
D	1	根本 奈々	- 0	井上 慈	3	D	4	市瀬 結華理	- 3	斉藤 郁	4	D	3	岡部 瞳	5 - 1	久能 恵	2
	2	祢宜 美里		木村 みさき	4		5	三代 千穂菜		木村 舞	5		5	木下 絵理依		石田 桃子	4
S1	3	内田 絵比	3 - 0	井口 里佳	1	S1	1	吉澤 綾華	- 3	高野 響子	1	S1	1	沼尻 泰代	- 0	鈴木 彩	1
S2	4	赤松 理美	- 0	呉東 都	2	S2	3	大内 かおり	- 0	磯部 明里	3	S2	2	末満 きらり	- 0	平井 里奈	3

3R	24	東洋大牛久	2 - 0	竹園	21	準決	1	藤代	2 - 0	茨城キリスト	12	準決	13	茗溪学園	2 - 0	東洋大牛久	24
(4) 順		氏名	スコア	氏名	順	(1) 順		氏名	スコア	氏名	順	(2) 順		氏名	スコア	氏名	順
D	3	西田 麻琴	- 2	加地 美沙	2	D	1	根本 奈々	- 0	吉澤 綾華	1	D	3	岡部 瞳	- 3	西田 麻琴	3
	5	小川 実紀		鈴木 麻友香	4		2	祢宜 美里		三代 千穂菜	5		4	大崎 春奈		小川 実紀	5
S1	1	古川 鈴夏	- 0	須賀 満里子	1	S1	3	内田 絵比	5 - 1	高橋 麻耶	2	S1	1	沼尻 泰代	- 2	古川 鈴夏	1
S2	2	緑川 由紀子	4 - 3	佐藤 綾美	3	S2	4	赤松 理美	- 0	大内 かおり	3	S2	2	末満 きらり	3 - 2	緑川 由紀子	2

決	1	藤代	2 - 1	茗溪学園	13
勝 順		氏名	スコア	氏名	順
D	1	根本 奈々	- 3	岡部 瞳	3
	2	祢宜 美里		大崎 春奈	4
S1	3	内田 絵比	2 -	沼尻 泰代	1
S2	4	赤松 理美	- 1	末満 きらり	2

平成23年度全国高等学校総合体育大会テニス競技茨城県予選会

女子個人戦シングルス(総体出場:3名)

平成23年6月7日(火) 牛久運動公園

順位	選手名	所属	対戦相手	スコア	順位	選手名	所属
1	根本 奈々	(藤代)	沼尻 泰代	61	33	沼尻 泰代	(茗溪)
2	bye				34	bye	
3	眞東 都	(栄進)	櫻井 沙織	62	35	櫻井 沙織	(藤代)
4	久能 憲	(伊奈)	川根 菜摘	61	36	川根 菜摘	(水商)
5	松村 美咲	(佐和)	高野 響子	75	37	高野 響子	(水二)
6	天崎 春奈	(茗溪)	山田 愛	64	38	山田 愛	(中央)
7	野本 星空	(東牛)	橋 夏子	63	39	橋 夏子	(茗溪)
8	遠藤 梨央	(高専)	高橋 麻耶	60	40	高橋 麻耶	(茨キ)
9	緑川 由紀子	(東牛)	西田 麻琴	62	41	西田 麻琴	(東牛)
10	和田 麗	(茗溪)	木下 総理依	64	42	木下 総理依	(茗溪)
11	市瀬 結華理	(茨キ)	井口 里佳	62	43	井口 里佳	(栄進)
12	石原 実奈	(茨城)	藤原 冴子	63	44	藤原 冴子	(清真)
13	藤井 菜	(東牛)	清塚 愛	63	45	清塚 愛	(佐和)
14	栗田 理子	(茨城)	鈴木 彩	60	46	鈴木 彩	(伊奈)
15	bye				47	bye	
16	秋山 みなみ	(藤代)	赤松 理美	61	48	赤松 理美	(藤代)
17	内田 絵比	(藤代)	須之内 奈葉	64	49	須之内 奈葉	(藤代)
18	bye				50	bye	
19	横山 玲奈	(茗溪)	田所 あずさ	64	51	田所 あずさ	(水三)
20	粕原 美咲	(佐和)	石井 嘉穂	64	52	石井 嘉穂	(茗溪)
21	小野 寺 英	(茨キ)	加藤 万里奈	61	53	加藤 万里奈	(茗溪)
22	武藤 梨那	(霞浦)	田中 美奈	75	54	田中 美奈	(佐和)
23	市野澤 直子	(常磐)	小川 美紀	60	55	小川 美紀	(東牛)
24	末満 きり	(茗溪)	吉澤 綾華	64	56	吉澤 綾華	(茨キ)
25	緑川 知恵子	(藤代)	細谷 彩夏	62	57	細谷 彩夏	(水一)
26	成田 実優	(佐和)	清原 由衣	61	58	清原 由衣	(藤代)
27	天内 かおり	(茨キ)	小張 美香	61	59	小張 美香	(鬼商)
28	岡部 瞳	(茗溪)	小林 優衣	64	60	小林 優衣	(清真)
29	角田 菜	(太一)	吉沢 望美	61	61	吉沢 望美	(水二)
30	中根 菜理	(茗溪)	小林 未佳	60	62	小林 未佳	(日一)
31	bye				63	bye	
32	祿直 美里	(藤代)	吉川 鈴夏	61	64	吉川 鈴夏	(東牛)

シード		3位決定戦			
根本 (藤代)	32.	祢宜 (藤代)	63		全国総体出場者
古川 (東牛)	64.	古川 (東牛)			
沼尻 (茗溪)		5位決定戦			
祢宜 (藤代)	9.	緑川 (東牛)	63		1位 沼尻 (茗溪)
内田 (藤代)	17.	内田 (藤代)	64		2位 根本 (藤代)
赤松 (藤代)	48.	赤松 (藤代)	61		3位 古川 (東牛)
須之内 (藤代)	56.	吉澤 (茨キ)			4位 祢宜 (藤代)
秋山 (藤代)		7位決定戦			5位 赤松 (藤代)
	17.	内田 (藤代)	61		6位 緑川 (東牛)
	56.	吉澤 (茨キ)			7位 内田 (藤代)
					8位 吉澤 (茨キ)

女子個人戦ダブルス(総体出場:2組) 平成23年6月3日(金) ABCテニスアカデミー

3652363 祢宜 美里 (藤代)	1.	60		63		60	17. (東牛)	3651621 古川 鈴夏
3652364 根本 奈々 (水三)	2.	60				61	18. (桜牧)	3652272 小川 実紀
田所 あずき (鬼商)	3.	63				75	19. (東牛)	弓野 優子
清水 玲美 (佐和)	4.		60				20. (竹園)	上妻 実咲
小張 美香 (中央)	5.	76(7)					21. (茗溪)	藤井 菜
遠藤 ひとみ (竹園)	6.	60				64	22. (栄進)	朴木 英里子
3652321 橋本 凧沙 (水二)	7.	61				60	23. (佐和)	工藤 沙弥夏
3652323 清塚 愛 (茗溪)	8.		61	75			24. (茨キ)	須賀 満里子
宮西 早希 (東牛)	9.	60				61	25. (藤代)	3652270 天崎 春奈
山田 愛 (清真)	10.	63				60	26. (茗溪)	3652130 木下 絵理依
加地 美沙 (茨キ)	11.	64				61	27. (茨キ)	3651676(NJTC) 井口 里佳
櫻井 奈緒子 (茗溪)	12.	63				64	28. (水一)	木村 みさき
3651938 髙野 響子 (藤代)	13.	64				64	29. (日二)	3652042 成田 実優
磯部 明里 (茗溪)	14.	62				60	30. (佐和)	3652320 松村 美咲
3651428(NJTC) 沼尻 泰代 (茨城)	15.	61				60	31. (竹園)	3651506 吉澤 綾華
3651937(NJTC) 岡部 瞳 (藤代)	16.						32. (藤代)	3651828 高橋 麻耶
3651665 緑川 由紀子 (藤代)								3651502 赤松 理美
3652175 西田 麻琴 (藤代)								3651664 緑川 知恵子
藤原 冴子 (藤代)								3652204(茗溪中) 和田 麗
塚原 佑希子 (茨キ)								石井 嘉穂
3651825(サニ-ヘルTC) 大内 かおり (茨キ)								3652128 長谷川 優花
3651976 市瀬 結華理 (茗溪)								3651987 鈴木 真衣子
3651677(T-1イトア) 末満 きらり (藤代)								3651824(大洗ビ-TC) 細谷 彩夏
中根 朱理 (藤代)								佐藤 詩歩
櫻井 沙織 (藤代)								3652314 蛭田 成美
上坂 彩佳 (茗溪)								3651979(東海Jr.TC) 坂本 千夏
3652114(大洗ビ-TC) 熊岡 未奈子 (茗溪)								3652322 田中 美奈
小山 愛理 (茨城)								3652325 泉 里奈
石原 美奈 (藤代)								飯田 美幸
鈴木 由希菜 (藤代)								佐藤 綾美
3360798(吉田記念研) 清原 由衣 (藤代)								3652304 内田 絵比
3360880(吉田記念研) 秋山 みなみ (藤代)								3651977 須之内 奈菜

シード		3位決定戦			
祢宜 根本 (藤代)	16.	清原 秋山 (藤代)	63		全国総体出場者
内田 須之内 (藤代)	17.	古川 小川 (東牛)			
古川 小川 (東牛)		2位決定戦			1位 祢宜 根本 (藤代)
清原 秋山 (藤代)					2位 内田 須之内 (藤代)
					3位 古川 小川 (東牛)
					4位 清原 秋山 (藤代)