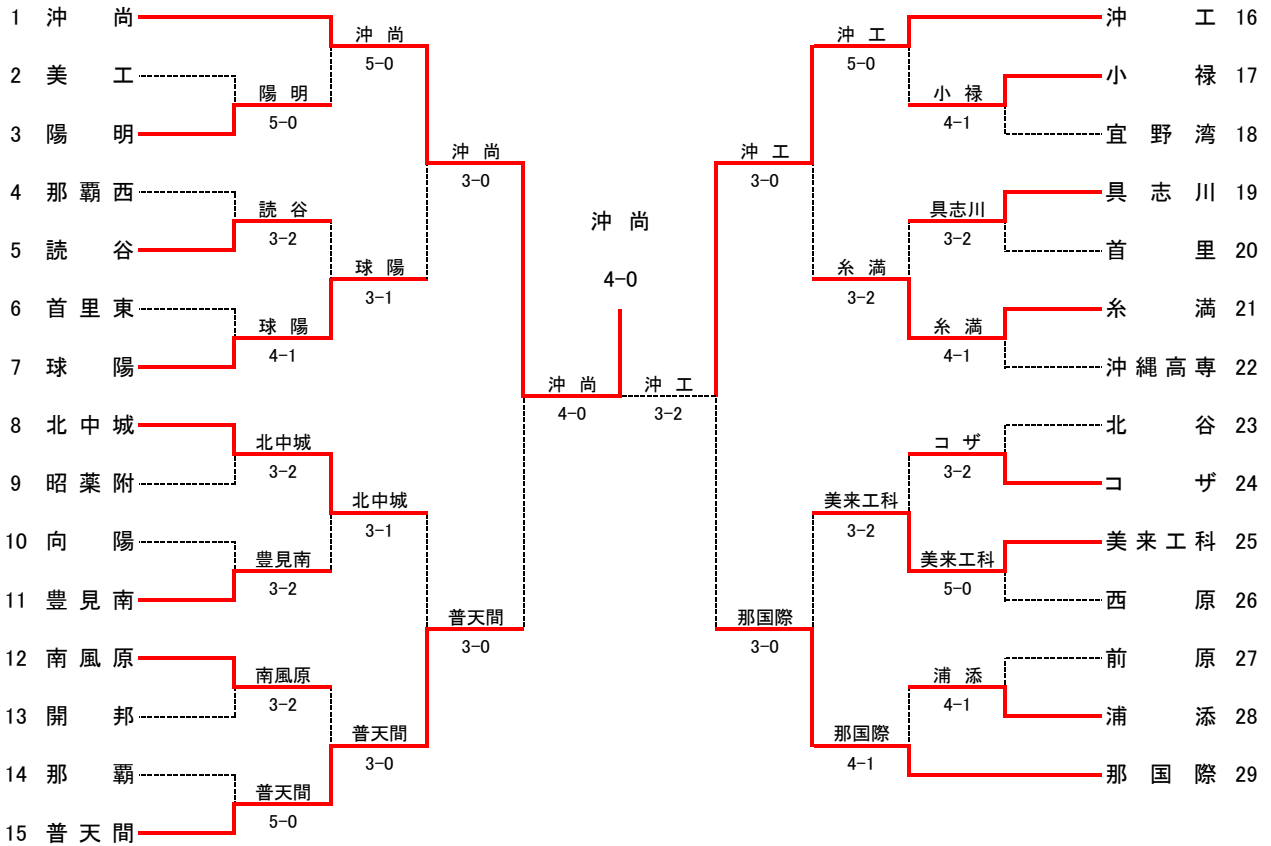
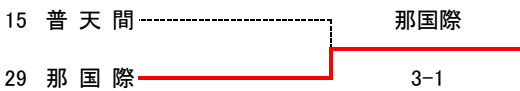


平成22年度 沖縄県高等学校新人体育大会 テニス競技

男子Aブロック



3位決定戦

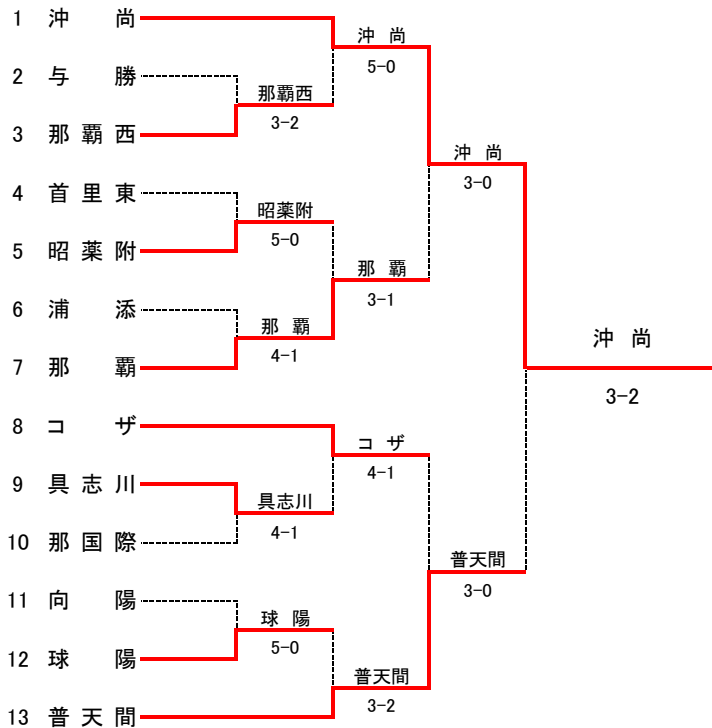


男子対戦表

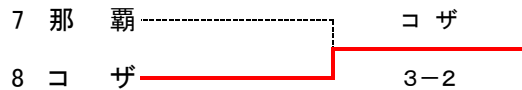
準決勝1	1	沖尚	4-0	普天間	15	準決勝2	16	沖工	3-2	那国際	29
S1	我謝 海2		81	岸本 大亮1		S1	立津 章吾2		85	真名井 響2	
D1	☆寺田 和矢2		83	仲村渠 亨2		D1	金城 弘樹2		28	草壁 優2	
	新垣 世良2			山城 昂汰2			☆山本 環太郎2			佐久川 政太郎2	
S2	白石 武山2		82	上野 健吾1		S2	登野原 大貴2		18	高江洲 慶太2	
D2	久貝 太一1		82	林 大記1		D2	新里 卓也2		86	☆崎 樹生2	
	友寄 慎之介1			玉城 卓澄1			大城 典己2			上原 丞平1	
S3	喜瀬 陽大2		20打切	☆我那覇 隆都2		S3	新垣 哉志2		85	宮良 空2	

決勝	1	沖尚	4-0	沖工	16	3位決定戦	29	那国際	3-1	普天間	15
S1	我謝 海2		83	立津 章吾2		S1	真名井 響2		84	岸本 大亮1	
D1	☆寺田 和矢2		82	新里 卓也2		D1	草壁 優2		86	仲村渠 亨2	
	新垣 世良2			☆山本 環太郎2			佐久川 政太郎2			林 大記1	
S2	白石 武山2		83	金城 弘樹2		S2	高江洲 慶太2		98(1)	上野 健吾1	
D2	久貝 太一1		82	上地 裕太2		D2	豊里 駿1		38	山城 昂汰2	
	友寄 慎之介1			大城 典己2			上原 丞平1			玉城 卓澄1	
S3	喜瀬 陽大2			新垣 哉志2		S3	宮良 空2		45打切	☆我那覇 隆都2	

女子Aブロック



3位決定戦

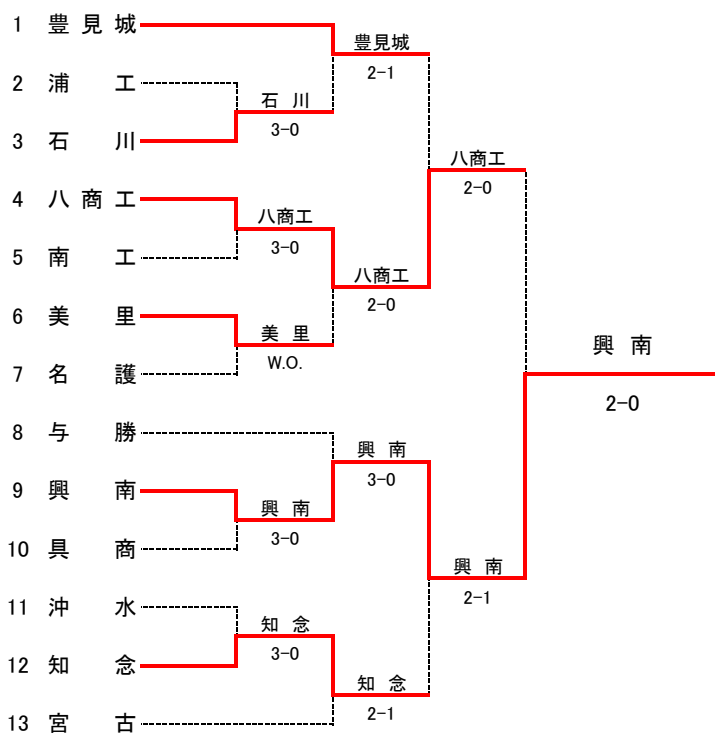


女子対戦表

準決勝1	1	沖 尚	3-0	那 覇	7	準決勝2	13	普天間	3-0	コ ザ	8
S1	☆玉城 さくら2		98(0)	下里 梨紗1		S1	佐伯 波音1		80	☆高良 佳那子2	
D1	金城 里奈子1		85	大嶺 真奈1		D1	名城 志穂2		82	仲宗根 楓1	
	漢那 和加子1			石原 唯花1			伊波 紗弥2			澤岬 夏海1	
S2	下地 麻奈2		80	☆高見 花織2		S2	宮城 楓2		65打切	比嘉 ひより1	
D2	杉元 小梅1		10打切	俵 信乃1		D2	☆新垣 香乃実2		84	池間 成美1	
	許田 あかり1			横田 みなみ2			糸嶺 沙理1			中野 濤2	
S3	平田 詩乃1			瑞慶山 結香1		S3	伊波 紗弥2			古謝 那奈1	

決勝	1	沖 尚	3-2	普天間	13	3位決定戦	8	コ ザ	3-2	那 覇	7
S1	☆玉城 さくら2		82	佐伯 波音1		S1	下里 梨紗1		28	☆高良 佳那子2	
D1	金城 里奈子1		38	名城 志穂2		D1	☆高見 花織2		98(3)	仲宗根 楓1	
	漢那 和加子1			宮城 楓2			牧山 美緒2			澤岬 夏海1	
S2	下地 麻奈2		86	石底 奈都海2		S2	瑞慶山 結香1		38	比嘉 ひより1	
D2	杉元 小梅1		58	☆新垣 香乃実2		D2	大嶺 真奈1		85	池間 成美1	
	許田 あかり1			糸嶺 沙理1			石原 唯花1			中野 濤2	
S3	平田 詩乃1		82	伊波 紗弥2		S3	俵 信乃1		28	古謝 那奈1	

男子Bブロック(派遣無し)の部



女子Bブロック(派遣無し)の部

