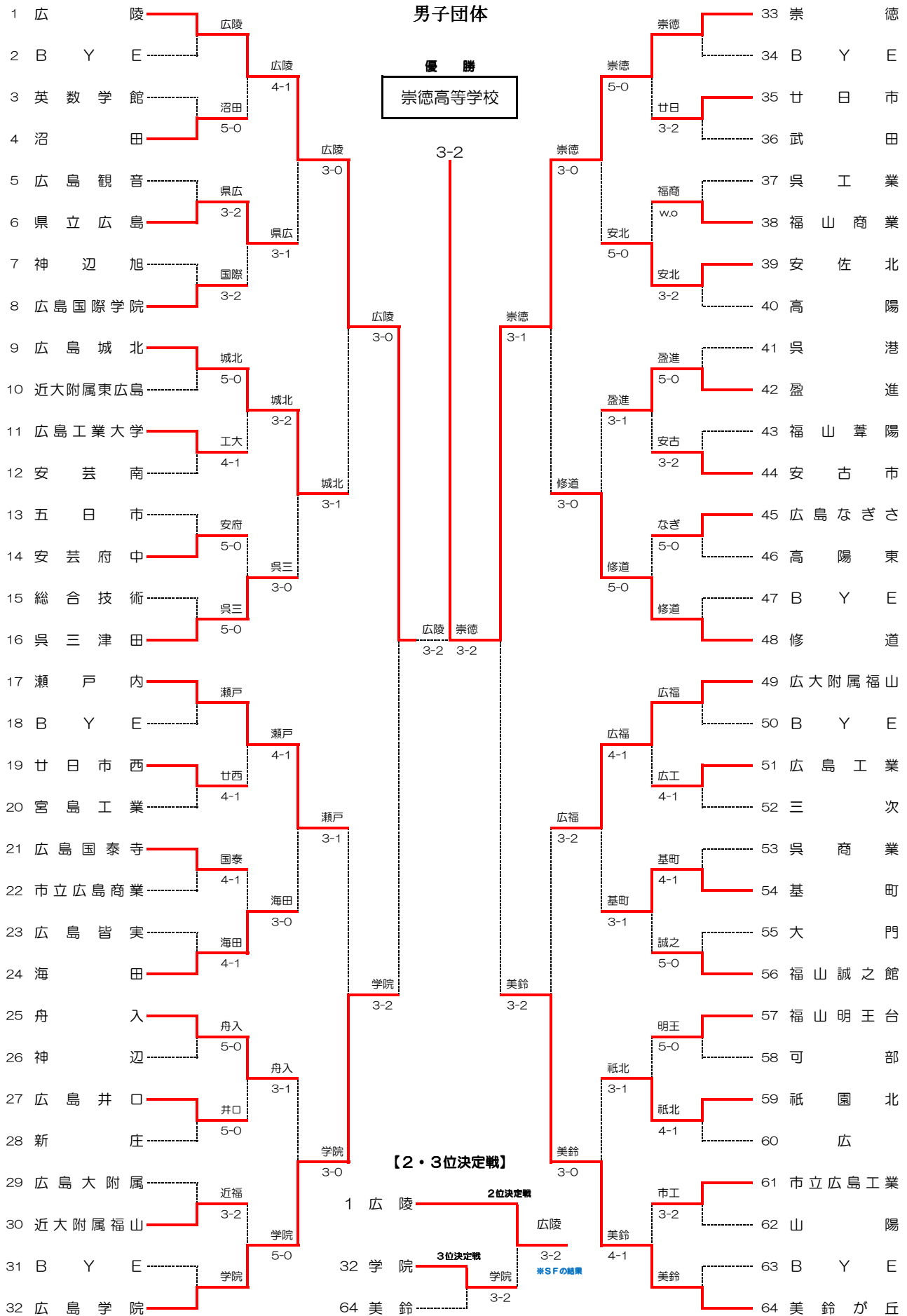


男子団体

優勝

崇徳高等学校



【2・3位決定戦】

2位決定戦

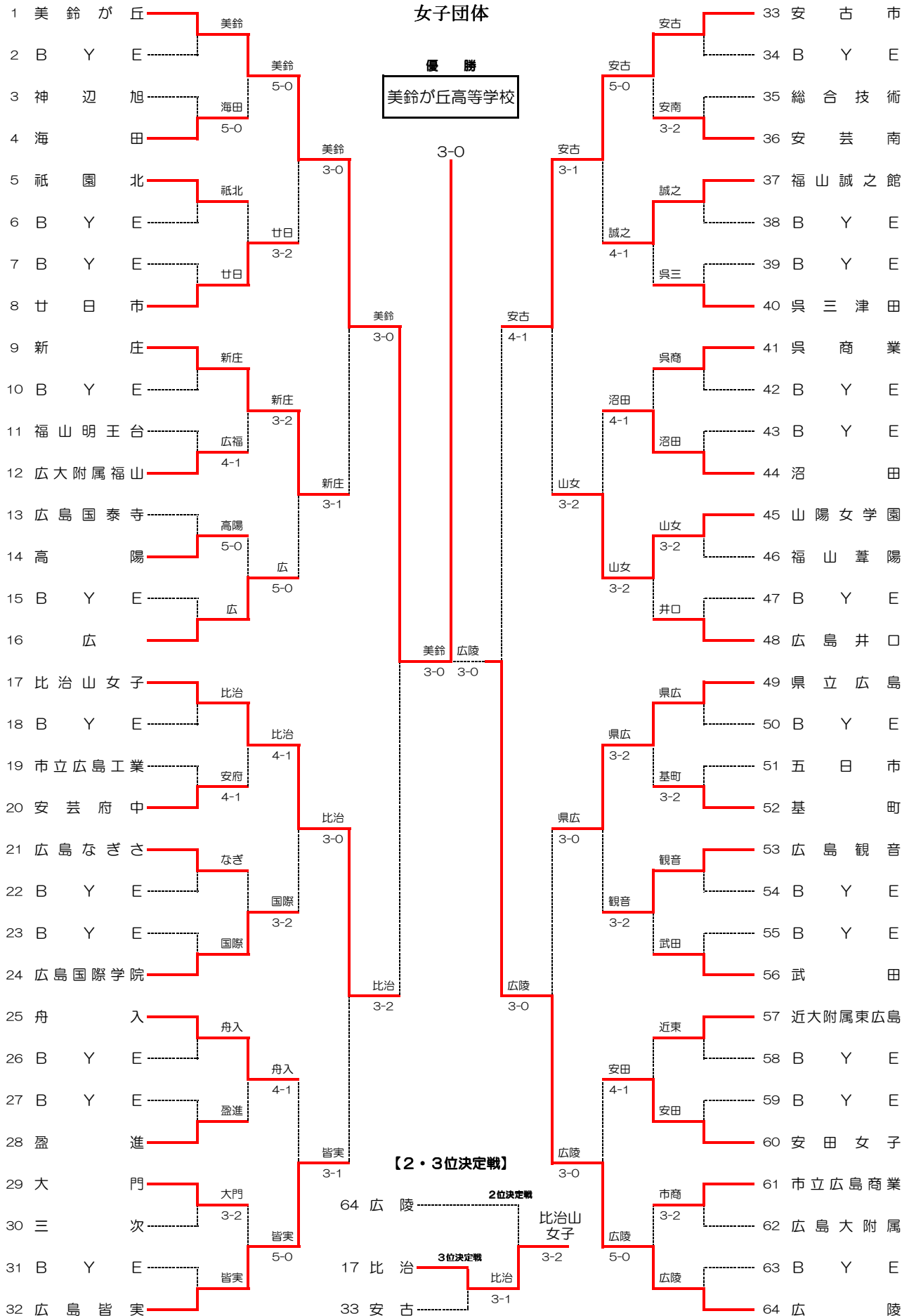
3位決定戦

*SFの結果

女子団体

優勝

美鈴が丘高等学校



シード 1. 美鈴が丘 2. 広陵 3. 安古市 4. 広島皆実 5. 比治山女子 6. 広島井口 7. 県立広島
8. 広

男子団体 1回戦

No.	1002	3	英数学館	0	—	5	4	沼田	No.	1010	19	廿日市西	4	—	1	20	宮島工業		
1 回戦 2 試合	S1	2	日笠 悠希 ①	0	—	6	○	1	1	S1	1	神田 昂汰 ②	○	6	—	1	1	柳田 直利 ②	
		D1	1	星野 翔吾 ①	0	—	6	○			3	坂田 将人 ②	○	6	—	3	3	加藤 誠一郎 ②	
	S2	4	山室 輝彰 ①	0	—	6	○	2	2	S2	2	吉岡 寛達 ②	○	6	—	1	2	新川 智道 ②	
		D2	3	穂垣 尚永 ②	2	—	6	○			5	藤川 知也 ①	○	6	—	6	4	吉門 利樹 ②	
	S3	5	藤原 直也 ①	3	—	6	○	6	3	S3	3	澤村 優希 ②	○	6	—	2	5	熊野 功一 ②	
		S3	3	穂垣 尚永 ②	3	—	6	○			6	合路 健人 ①	○	6	—	2	7	新井 瑞貴 ①	
1 回戦 3 試合	S1	4	青野 謙修 ②	○	6	—	4	5	1	S1	1	御堂丸 佳祐 ①	○	6	—	6	○	1	藤松 拓也 ①
		D1	1	瀧田 幹 ②	2	—	6	○			2	此枝 諒 ②	○	6	—	0	2	本谷 翔平 ①	
	S2	2	川上 諒 ②	1	—	6	○	7	2	S2	2	油谷 拓哉 ②	○	6	—	0	3	山本 悠太 ①	
		D2	6	今井 裕太 ②	2	—	6	○			4	住田 健人 ②	○	6	—	2	4	山崎 悠平 ②	
	S3	3	柴田 祥嗣 ②	○	6	—	3	9	3	S3	3	益本 慎也 ②	○	6	—	2	5	小林 和喜 ①	
		S3	3	柴田 祥嗣 ②	○	6	—	3			8	和田 峻泰 ①	○	6	—	2	6	行広 祐太 ②	
1 回戦 4 試合	S1	1	森田 守 ②	○	6	—	4	4	1	S1	1	西村 優貴 ②	3	—	6	○	2	渡子 直紀 ②	
		D1	4	市山 舜希 ①	2	—	6	○			2	長澤 拓海 ②	○	6	—	6	1	池田 和貴 ②	
	S2	3	吉田 空 ①	○	7	—	3	6	2	S2	2	清水 哲郎 ②	2	—	6	○	3	藤井 智章 ②	
		D2	6	高松 僚平 ②	0	—	6	○			1	小川 晴也 ①	○	7	—	5	○	3	伊原 友明 ②
	S3	7	河村 恒太 ①	4	—	6	○	7	3	S3	3	本山 大悟 ②	2	—	6	○	4	5	野島 漢平 ②
		S3	8	佐藤 洗揮 ①	4	—	6	○			7	小栗 雅也 ①	○	6	—	6	7	藤川 恵汰 ②	
1 回戦 5 試合	S1	1	橋村 諒 ②	○	6	—	0	1	1	S1	2	山口 純平 ②	○	6	—	0	2	山本 敬一 ②	
		D1	2	森島 良真 ②	○	6	—	0			4	長谷川 奏太 ②	○	6	—	2	1	児玉 啓佑 ②	
	S2	3	河野 秀俊 ②	○	6	—	1	7	2	S2	3	菅原 淳弘 ①	○	6	—	0	5	橋高 郁弥 ②	
		D2	6	板谷 健太郎 ②	○	6	—	2			5	大亀 佑介 ②	○	6	—	2	3	井上 和也 ②	
	S3	8	高津 友和 ②	○	7	—	6	6	3	S3	5	友田 教仁 ①	○	6	—	2	6	鷲田 大樹 ①	
		S3	7	渋谷 和志 ②	○	7	—	6			3	森岡 洋貴 ②	○	6	—	2	7	中西 凌平 ②	
1 回戦 6 試合	S1	1	永嶋 秀敏 ②	○	6	—	2	1	1	S1	2	児玉 光司 ②	○	6	—	3	1	胡子 大樹 ②	
		D1	4	吉川 和也 ②	○	6	—	4			4	森田 慎司 ②	○	6	—	2	2	三宅 信也 ②	
	S2	5	峠 勇希 ①	6	3	—	7	○	2	2	S2	3	三原 慶己 ②	○	6	—	1	3	渡上 正洋 ②
		D2	2	大角 俊介 ①	○	6	—	1	6			新庄 浩史 ①	○	6	—	4	7	増本 貴彬 ②	
	S3	8	小山 鉄平 ②	○	6	—	2	7	3	S3	7	平田 光彦 ②	○	6	—	4	4	梶川 伸廣 ②	
		S3	3	瀧 威願 ②	○	6	—	2			3	吉野 颯人 ②	○	6	—	4	6	北尾 烈 ①	
1 回戦 7 試合	S1	1	杉尾 健太 ②	1	—	6	○	2	1	S1	1	増山 達也 ②	○	6	—	1	1	岸本 玄哉 ②	
		D1	3	北川 真弘 ①	1	—	6	○			3	重本 英雄 ②	○	6	—	4	6	村上 竜一 ②	
	S2	5	坂本 琢磨 ①	0	—	6	○	4	2	S2	2	櫻井 悠理 ①	3	—	6	○	4	7	高橋 徹 ②
		D2	6	川口 健太 ①	3	—	6	○			6	木村 陸斗 ①	2	—	6	○	4	8	岡田 全弘 ①
	S3	8	渡邊 洗希 ①	3	—	6	○	8	3	S3	4	進藤 友陽 ①	4	—	6	○	8	光成 佳雅 ①	
		S3	7	西 慶憲 ①	3	—	6	○			7	久保 匠平 ①	5	渡辺 潤 ①	4	—	6	○	9
1 回戦 8 試合	S1	1	小原 敏弘 ②	2	—	6	○	1	1	S1	1	田中 健介 ②	○	6	—	4	1	平本 航 ②	
		D1	2	藤井 隆弘 ②	3	—	6	○			4	山田 柗 ②	○	7	—	4	3	山根 政浩 ②	
	S2	3	新田 哲也 ②	2	—	6	○	2	2	S2	2	白井 将登 ①	3	—	6	○	2	5	下岡 幹一 ②
		D2	5	伊藤 和志 ②	2	—	6	○			5	松岡 実信 ②	○	6	—	4	2	谷口 優人 ②	
	S3	4	平岡 優樹 ①	6	6	—	7	○	3	3	S3	4	山本 賢吾 ②	○	6	—	4	6	脇 信一郎 ②
		S3	7	大石 将己 ②	6	6	—	7	○			3	山田 瑠伊 ②	2	—	6	○	4	7
1 回戦 9 試合	S1				—				1	S1	1	本松 凌一 ②	0	—	6	○	1	上里 真 ②	
		D1				—						2	D1	4	児玉 永太 ②	2	—	6	○
	S2				—				2	S2	5			末広 滋 ②	○	6	—	4	4
		D2				—					3	D2	7	青木 雄大 ②	○	6	—	4	3
	S3				—				3	S3			8	岡田 武之 ②	1	—	6	○	6
		S3				—					3	S3	3	兼田 悠也 ①	2	—	6	○	5

男子団体 1回戦

1 回戦 2 試合	S1	1	岡野 雅也 ②	②	4	-	6	○	1	森原 拓弥 ②	1 回戦 2 8 試合	S1	1	中野 一輝 ②	②	2	-	6	○	1	西嶋 良介 ②				
	D1	2	古賀 将文 ②	②	6	-	2		3	松田 隆宏 ②		D1	2	原田 昂大 ②	②	3	-	6	○	5	岡田 祐亮 ②				
		3	北山 敬将 ②	②					8	藤本 剛史 ①		4	瀨寄 匡平 ②	②					7	森 陽一 ②					
	S2	4	脇 雅佳 ②	②	3	-	6	○	2	迫田 智典 ②		S2	3	向井 芳騎 ②	②	3	-	6	○	2	矢野 太希 ②				
	D2	6	平石 大貴 ①	①	6	-	1		6	金羽木 良介 ①		D2	5	藤井 宏祐 ②	②	3	-	6	○	6	杉野 諒太 ②				
7		大川 康平 ①	①					9	椎野 宏希 ①	7	藤井 政伍 ②	②					8	水戸 健太郎 ②							
S3	5	玉廣 千昌 ②	②	6	-	2		7	沖田 慎也 ①	S3	6	松川 凌大 ①	①	2	-	6	○	3	北村 聡一朗 ①						
No.	1021	41	具港			0	-	5	42	壺進			No.	1029	57	福山明王台			5	-	0	58	可部		
1 回戦 2 1 試合	S1	1	高橋 万里 ②	②	0	-	6	○	1	三島 啓希 ②	1 回戦 2 9 試合	S1	2	竹原 裕太 ②	②	6	-	0		1	大谷 友亮 ②				
	D1	3	吉永 悠磨 ②	②	1	-	6	○	3	笠原 崇宏 ②		D1	3	前田 賢和 ①	①	6	-	0		2	薬師寺 亮介 ②				
		4	藤東 築 ②	②					4	藤井 康一 ②		5	村上 一斗 ①	①					3	上村 剛 ②					
	S2	2	淵 龍馬 ②	②	2	-	6	○	2	金本 裕作 ②		S2	4	園田 崇文 ①	①	6	-	1		5	山田 直紀 ①				
	D2	6	花田 一宏 ①	①	3	-	6	○	5	三國 智也 ②		D2	6	藤井 竜也 ①	①	6	-	4		6	河本 瑞輝 ①				
7		松永 卓弥 ①	①					9	高 佑典 ①	7	佐藤 公紀 ①	①					8	勝川 新 ①							
S3	5	道面 将嗣 ①	①	2	-	6	○	8	先城 正紀 ①	S3	8	中崎 祐太 ①	①	6	-	2		7	浅川 陵 ②						
No.	1022	43	福山蒸陽			2	-	3	44	安古市			No.	1030	59	祇園北			4	-	1	60	広		
1 回戦 2 2 試合	S1	1	西谷 翔太 ②	②	0	-	6	○	1	畝 一希 ②	1 回戦 3 0 試合	S1	1	藤岡 朋弥 ②	②	2	-	6	○	1	折口 雅弥 ②				
	D1	4	有地 雄介 ②	②	2	-	6	○	3	渡邊 優太 ②		D1	4	藤田 浩規 ②	②	6	-	2		2	高松 舜 ②				
		5	安井 勇介 ②	②					5	坪井 亮太 ②		5	藤岡 駿介 ②	②					6	北倉 亮 ②					
	S2	2	廣川 宏太 ②	②	6	-	2		2	中島 裕太郎 ②		S2	2	向田 昌平 ①	①	6	-	1		3	加藤 修平 ②				
	D2	6	杉原 康太 ②	②	6	-	4		6	佐々木 悠輔 ②		D2	8	中村 康平 ②	②	6	-	3		4	亀樋 亮太 ②				
7		佐藤 秀成 ①	①					9	上田 隼也 ②	9	本村 和輝 ②	②					5	渡辺 一充 ②							
S3	3	吉田 省吾 ②	②	6	2	-	7	○	4	西村 恭平 ②	S3	3	内海 達也 ①	①	6	-	3		7	藤林 健大 ②					
No.	1023	45	広島なぎさ			5	-	0	46	高陽東			No.	1031	61	市立広島工業			3	-	2	62	山陽		
1 回戦 2 3 試合	S1	1	濱田 健吾 ②	②	7	-	5		1	利光 素直 ②	1 回戦 3 1 試合	S1	1	土手 翔 ②	②	6	-	2		1	山本 雄矢 ②				
	D1	3	藤岡 謙太郎 ②	②	6	-	1		3	澤村 浩輝 ①		D1	5	丸山 陽大 ②	②	6	-	2		3	泉 雄大 ②				
		8	森田 幸樹 ①	①					5	前川 隆志 ①		7	舛野 一成 ②	②					4	利重 雅人 ②					
	S2	2	青木 信介 ①	①	6	-	1		2	上川 達也 ②		S2	2	小石 和暉 ①	①	6	-	2		2	水戸 力也 ②				
	D2	5	塚野 恭太 ②	②	6	-	3		6	本川 幸太 ①		D2	8	川田 優太 ②	②	3	-	6	○	1	山本 雄矢 ②				
6		岩崎 大 ②	②					7	金谷 良太 ①	9	小西 和真 ②	②					2	水戸 力也 ②							
S3	7	小野 透空 ②	②	7	-	5		4	石崎 貴士 ②	S3	3	品部 圭祐 ②	②	5	-	7	○	3	泉 雄大 ②						
No.	1026	51	広島工業			4	-	1	52	三次			No.	1032	63	山陽			3	-	2	64	山陽		
1 回戦 2 6 試合	S1	1	土路 祐規 ②	②	3	-	6	○	1	栗原 郁弥 ②	1 回戦 2 6 試合	S1	1	土路 祐規 ②	②	3	-	6	○	1	栗原 郁弥 ②				
	D1	4	大方 光平 ②	②	6	-	0		4	沖山 拓弥 ②		D1	4	大方 光平 ②	②	6	-	0		4	沖山 拓弥 ②				
		5	星野 将輝 ②	②					5	松山 真吾 ②		5	星野 将輝 ②	②					5	松山 真吾 ②					
	S2	2	塚田 惇平 ②	②	6	-	1		2	藤井 健 ②		S2	2	塚田 惇平 ②	②	6	-	1		2	藤井 健 ②				
	D2	6	伊藤 翼 ②	②	6	-	3		6	廣田 凌 ②		D2	6	伊藤 翼 ②	②	6	-	3		6	廣田 凌 ②				
9		鈴木 憲太 ①	①					7	穴田 京佑 ②	9	鈴木 憲太 ①	①					7	穴田 京佑 ②							
S3	3	永井 宏樹 ②	②	6	-	3		3	桃田 恭平 ②	S3	3	永井 宏樹 ②	②	6	-	3		3	桃田 恭平 ②						

男子団体 3回戦											男子団体 4回戦(準々決勝)																		
No.	3001	1	広陵				3	-	0	6	県立広島				No.	4001	1	広陵				3	-	0	9	広島城北			
3 回戦	S1	1	樋口 哲也 ②	○	6	-	0	5	河合 賢太郎 ②	4 回戦	S1	1	樋口 哲也 ②	○	6	-	0	3	河野 秀俊 ②										
		2	西村 守人 ②	○	6	-	1	1	此枝 諒 ②			D1	2	西村 守人 ②	○	6	-	4	1	橋村 諒 ②									
	3	東 純平 ②	○	6	-	0	2	難本 裕介 ②	S2	3	山田 真史 ②		○	6	-	3	2	森島 良真 ②											
	6	山田 真史 ②	○	6	-	0	7	魏 銘源 ①		D2	7	門田 拓也 ②	○	6	-	3	4	栗原 健伸 ②											
	7	門田 拓也 ②	○	6	-	0	4	住田 健人 ②	S3		8	吉光 大樹 ②	○	6	-	0	6	板谷 健太郎 ②											
	8	吉光 大樹 ②	○	6	-	0	8	和田 峻泰 ①		8	吉光 大樹 ②	○	6	-	0	8	高津 友和 ②												
4	井上 健太 ①	○	6	-	0	9	船越 健太 ①	4	井上 健太 ①	○	6	-	0	7	渋谷 和憲 ②														
No.	3002	9	広島城北				3	-	1	16	呉三津田				No.	4002	17	瀬戸内				2	-	3	32	広島学院			
3 回戦	S1	1	橋村 諒 ②	○	6	-	2	1	有谿 優介 ②	4 回戦	S1	1	坪田 直己 ②	○	6	-	2	1	小林 拓登 ②										
		2	森島 良真 ②	○	6	-	0	3	山田 瑠伊 ②			D1	3	横手 峻 ①	○	6	-	4	3	石川 慶臣 ②									
	4	栗原 健伸 ②	○	6	-	0	5	松岡 実信 ②	S2	6	中原 壽宏 ①		○	6	-	4	8	奥迫 祐樹 ②											
	5	河内 謙光 ②	○	6	-	7	2	竹田 勤 ②		D2	2	國司 拓弥 ②	○	6	-	6	2	高崎 慎矢 ②											
	6	板谷 健太郎 ②	○	6	-	3	6	平田 岳史 ②	S3		5	島谷 和也 ②	○	6	-	6	5	有吉 寛明 ②											
	8	高津 友和 ②	○	6	-	3	7	宇治原 信吾 ②		7	増田 周平 ①	○	6	-	6	7	渡 直和 ②												
7	渋谷 和憲 ②	○	6	-	2	4	山田 柗 ②	8	田中 弥那人 ②	○	6	-	6	6	渡 洋和 ①														
No.	3003	17	瀬戸内				3	-	1	24	海田				No.	4003	33	崇徳				3	-	1	48	修道			
3 回戦	S1	1	坪田 直己 ②	○	6	-	0	2	渡子 直紀 ②	4 回戦	S1	1	山本 純 ②	○	6	-	1	1	清水 敦仁 ②										
		2	國司 拓弥 ②	○	6	-	7	1	池田 和貴 ②			D1	4	木村 優太 ②	○	6	-	7	3	富島 祐介 ②									
	5	島谷 和也 ②	○	6	-	3	6	藤井 智章 ②	S2	5	岩根 隼人 ②		○	6	-	4	6	向田 直人 ①											
	3	横手 峻 ①	○	6	-	3	3	伊原 友明 ②		D2	2	藤井 佑介 ②	○	6	-	4	2	中川 哲志 ①											
	4	田中 弥那人 ②	○	6	-	4	5	野島 凜平 ②	S3		3	安部 涉 ①	○	6	-	4	4	安竹 祐輝 ②											
	6	中原 壽宏 ①	○	6	-	4	7	藤川 恵汰 ②		7	和田 亮佑 ①	○	6	-	4	5	片岡 大輝 ②												
8	島村 直樹 ②	○	6	-	4	4	上甲 卓 ②	6	小中 隆太郎 ②	○	6	-	4	7	岡崎 大樹 ①														
No.	3004	25	舟入				0	-	3	32	広島学院				No.	4004	49	広大附属福山				2	-	3	64	美鈴が丘			
3 回戦	S1	2	山口 純平 ②	○	6	-	6	○	1	小林 拓登 ②	4 回戦	S1	1	杉原 貴仁 ②	○	6	-	6	○	1	高橋 良輔 ①								
		1	土屋 範晃 ②	○	6	-	6	○	3	石川 慶臣 ②			D1	2	宮長 克成 ②	○	6	-	4	3	小川 志 ②								
	6	菅原 淳弘 ①	○	6	-	6	○	8	奥迫 祐樹 ②	S2	3	河野 孝洋 ②		○	6	-	4	4	平賀 崇朗 ②										
	3	中村 陸 ①	○	6	-	6	○	2	高崎 慎矢 ②		D2	4	檀上 航 ②	○	6	-	6	○	2	八剣 達暉 ①									
	5	友田 教仁 ①	○	6	-	6	○	5	有吉 寛明 ②	S3		6	武内 淳 ②	○	6	-	7	○	6	久保 篤季 ②									
	7	吉村 翔太 ①	○	6	-	6	○	7	渡 直和 ②		7	沖田 篤彦 ②	○	6	-	7	○	7	下手 亮太 ②										
4	薄田 康平 ①	○	6	-	5	○	4	奥苑 直飛 ②	5	柳本 祐介 ②	○	6	-	5	○	5	岸川 迅之亮 ②												
No.	3005	33	崇徳				3	-	0	39	安佐北				No.	3006	42	盈達				0	-	3	48	修道			
3 回戦	S1	1	山本 純 ②	○	6	-	1	1	岡野 雅也 ②	4 回戦	S1	2	金本 裕作 ②	○	6	-	6	○	1	清水 敦仁 ②									
		3	安部 涉 ①	○	6	-	2	2	古賀 将文 ②			D1	3	三島 啓希 ②	○	6	-	6	○	3	富島 祐介 ②								
	7	和田 亮佑 ①	○	6	-	2	3	北山 敬将 ②	S2	3	笠原 崇宏 ②		○	6	-	6	○	6	向田 直人 ①										
	2	藤井 佑介 ②	○	6	-	2	4	脇 雅佳 ②		D2	5	三國 智也 ②	○	6	-	6	○	2	中川 哲志 ①										
	5	岩根 隼人 ②	○	6	-	0	6	平石 大貴 ①	S3		4	藤井 康一 ②	○	6	-	6	○	4	安竹 祐輝 ②										
	6	小中 隆太郎 ②	○	6	-	0	7	大川 康平 ①		9	高 佑典 ①	○	6	-	6	○	5	片岡 大輝 ②											
4	木村 優太 ②	○	6	-	6	○	5	玉廣 千昌 ②	8	先城 正紀 ①	○	6	-	6	○	7	岡崎 大樹 ①												
No.	3007	49	広大附属福山				3	-	2	54	基町				No.	3008	59	祇園北				0	-	3	64	美鈴が丘			
3 回戦	S1	1	杉原 貴仁 ②	○	6	-	6	○	1	上里 真 ②	4 回戦	S1	1	藤岡 朋弥 ②	○	6	-	6	○	1	高橋 良輔 ①								
		2	宮長 克成 ②	○	6	-	2	2	井上 大輔 ②	D1			4	藤田 浩規 ②	○	6	-	6	○	3	小川 志 ②								
	3	河野 孝洋 ②	○	6	-	2	4	新田 大貴 ②	S2		5	藤岡 駿介 ②	○	6	-	6	○	4	平賀 崇朗 ②										
	4	檀上 航 ②	○	6	-	3	3	小寺 峻祐 ②		D2	2	向田 昌平 ①	○	6	-	6	○	2	八剣 達暉 ①										
	6	武内 淳 ②	○	6	-	6	○	6	海老本 龍佑 ②		S3	8	中村 康平 ②	○	6	-	6	○	6	久保 篤季 ②									
	7	沖田 篤彦 ②	○	6	-	3	7	山本 啓太 ②	9	本村 和輝 ②		○	6	-	6	○	7	下手 亮太 ②											
5	柳本 祐介 ②	○	6	-	3	5	土井 泰樹 ②	3	内海 達也 ①	○	6	-	6	○	5	岸川 迅之亮 ②													

男子団体 5回戦(準決勝)														
No.	5001	1	広陵			3	—	2	32	広島学院				
5 回戦	S1	1	樋口 哲也	②	○	6	—	0	1	小林 拓登	②			
		2	西村 守人	②	○	6	—	3	3	石川 慶臣	②			
	D1	6	東 純平	②					9	増井 慎太郎	②			
		3	山田 真史	②	○	7	—	4	6	2	高崎 慎矢	②		
	1 試合	D2	7	門田 拓也	②				6	○	5	有吉 寛明	②	
			8	吉光 大樹	②						7	渡 直和	②	
S3		4	井上 健太	①				6	○	6	渡 洋和	①		
No.	5002	33	崇徳			3	—	2	64	美鈴が丘				
5 回戦	S1	1	山本 純	②				6	○	1	高橋 良輔	①		
		4	木村 優太	②	○	6	—	1		3	小川 志	②		
	D1	5	岩根 隼人	②						4	平賀 崇朗	②		
		2	藤井 佑介	②			5		7	○	2	八剣 達暉	①	
	2 試合	D2	3	安部 渉	①	○	6	—	3		6	久保 篤季	②	
			7	和田 亮佑	①						7	下手 亮太	②	
S3		6	小中 隆太郎	②	○	6	—	3		5	岸川 迅之亮	②		
男子団体 6回戦(決勝)														
No.	6001	1	広陵			2	—	3	33	崇徳				
6 回戦	S1	1	樋口 哲也	②	○	7	—	5		1	山本 純	②		
		2	西村 守人	②						3	安部 渉	①		
	D1	6	東 純平	②					6	○	7	和田 亮佑	①	
		3	山田 真史	②					6	○	2	藤井 佑介	②	
	1 試合	D2	7	門田 拓也	②	○	7	—	5	6		5	岩根 隼人	②
			8	吉光 大樹	②							6	小中 隆太郎	②
S3		4	井上 健太	①				6	○	4	木村 優太	②		
男子団体 3位決定戦														
No.	8001	32	広島学院			3	—	2	64	美鈴が丘				
3 位 決定 戦	S1	4	奥苑 直飛	②				6	○	1	高橋 良輔	①		
		2	高崎 慎矢	②	○	7	—	5		3	小川 志	②		
	D1	3	石川 慶臣	②						6	久保 篤季	②		
		5	有吉 寛明	②					6	○	2	八剣 達暉	①	
	1 試合	D2	1	小林 拓登	②	○	6	—	4		4	平賀 崇朗	②	
			7	渡 直和	②						5	岸川 迅之亮	②	
S3		6	渡 洋和	①	○	6	—	0		8	岩本 誠吾	①		
No.	9001	1	広陵			3	—	2	32	広島学院				
2 位 決定 戦	S1	1	樋口 哲也	②	○	6	—	0		1	小林 拓登	②		
		2	西村 守人	②	○	6	—	3		3	石川 慶臣	②		
	D1	6	東 純平	②						9	増井 慎太郎	②		
		3	山田 真史	②	○	7	—	4	6		2	高崎 慎矢	②	
	1 試合	D2	7	門田 拓也	②				6	○	5	有吉 寛明	②	
			8	吉光 大樹	②						7	渡 直和	②	
S3		4	井上 健太	①				6	○	6	渡 洋和	①		

Table with 2 main sections: '女子団体 1回戦' (Girls' Team 1st Round) on the left and '女子団体 2回戦' (Girls' Team 2nd Round) on the right. Each section contains a grid of match results, including team names (e.g., 神辺旭, 海田, 美鈴が丘, 海田, 福山天王台, 廣大附属福山, 祇園北, 廿日市, etc.), scores, and player names. The grid uses color-coding (green, pink, orange) to highlight specific data points and includes summary rows for total scores and player counts.

女子団体 2回戦

No.	2010	37	福山誠之館	4	—	1	40	呉三津田
回戦 1 0 試合	S1	1	川上 深佳 ②	○	6	—	3	1 杉町 友香 ②
		3	眞田 絵望 ②	○	6	—	1	3 松田 理佳 ②
	D1	7	廣瀬 ちひろ ②	○	6	—	0	4 吉本 誓 ②
		2	松本 葵 ②	○	6	—	0	2 行永 美穂 ②
	D2	5	原 菜月 ①	○	6	—	4	5 長谷川 真悠 ②
		6	福山 怜那 ①	○	6	—	4	6 田中 滯 ①
S3	4	橋本 果奈 ②	○	4	—	6	○ 2 行永 美穂 ②	
No.	2011	41	呉商業	1	—	4	44	沼田
回戦 1 1 試合	S1	1	新開 菜月 ①	○	3	—	6	○ 1 中野 友紀 ②
		3	渡辺 恵 ②	○	4	—	6	○ 4 霜山 なつみ ②
	D1	5	秋元 志穂 ①	○	2	—	6	○ 7 服部 美優 ②
		2	新谷 あさの ②	○	2	—	6	○ 2 小林 かなほ ②
	D2	6	佐々木 知花 ①	○	4	—	6	○ 5 澁谷 萌 ②
		7	大國 愛美 ②	○	4	—	6	○ 6 沖野 彩華 ②
S3	4	藤田 菜摘 ②	○	6	—	4	○ 3 青木 美佳 ②	
No.	2012	45	山陽女学園	3	—	2	48	広島井口
回戦 1 2 試合	S1	5	玉岡 鈴菜 ①	○	0	—	6	○ 1 福間 麻子 ②
		1	福岡 愛 ②	○	6	—	4	○ 4 達川 貴絵 ②
	D1	2	土井 ありせ ②	○	0	—	6	○ 5 岩田 光 ①
		7	木元 菜都美 ①	○	0	—	6	○ 2 尾形 美奈 ②
	D2	3	内山 奈々 ②	○	6	—	4	○ 6 柏井 愛 ②
		4	岡田 佳子 ②	○	6	—	4	○ 9 山田 美幸 ②
S3	8	中濱 理沙 ①	○	7	—	5	○ 3 藤木 祐衣 ①	
No.	2013	49	県立広島	3	—	2	52	蓋町
回戦 1 3 試合	S1	2	山崎 悠里 ②	○	6	3	7	○ 1 石井 ちぐさ ②
		1	宮地 亜美 ②	○	6	—	1	○ 4 吉田 早織 ②
	D1	6	福岡 由稀 ①	○	6	—	0	○ 5 高橋 恭子 ②
		3	佐々木 晴佳 ②	○	6	—	0	○ 2 武重 明日香 ②
	D2	4	築地 里奈 ②	○	4	—	6	○ 6 寺尾 亜希子 ②
		8	安井 実 ①	○	6	—	1	○ 7 平下 世奈 ②
S3	5	若野 薫世 ①	○	6	—	1	○ 3 和泉 由佳 ②	
No.	2014	53	広島観音	3	—	2	56	武田
回戦 1 4 試合	S1	1	水口 麗 ②	○	2	—	6	○ 1 追中 七海 ①
		3	石田 愛実 ②	○	6	—	3	○ 4 可部谷 彩 ②
	D1	5	近藤 伽奈 ②	○	6	—	2	○ 5 新藤 蘭果 ②
		2	長田 依己 ②	○	6	—	2	○ 2 湯浅 捺仁 ②
	D2	6	木村 優子 ①	○	6	—	0	○ 6 藤本 早紀 ①
		7	菊川 稚佳子 ①	○	6	—	6	○ 7 中洲 咲紀 ①
S3	4	埜 智子 ②	○	4	—	6	○ 3 湯谷 奈々子 ②	
No.	2015	57	近大附属東広島	1	—	4	60	安田女子
回戦 1 5 試合	S1	1	中上 沙也加 ②	○	6	—	2	○ 1 森川 朝世 ②
		3	藤井 美咲 ②	○	0	—	6	○ 2 丸岡 美月 ②
	D1	6	中田 華絵 ①	○	3	—	6	○ 3 岡野 理沙 ②
		2	白髪 美咲 ②	○	3	—	6	○ 4 恵南 果歩 ①
	D2	5	島崎 晴香 ①	○	0	—	6	○ 5 大槻 萌 ①
		7	北林 奈緒美 ①	○	3	—	6	○ 6 井口 真衣 ①
S3	4	安田 奈央 ①	○	3	—	6	○ 7 安田 祐里奈 ①	
No.	2016	61	市立広島商業	0	—	5	64	広陵
回戦 1 6 試合	S1	1	島村 沙弥香 ②	○	0	—	6	○ 1 川島 知枝 ①
		3	小川 桃花 ①	○	2	—	6	○ 4 江本 真理奈 ①
	D1	5	小見山 美月 ①	○	0	—	6	○ 6 高雄 瑠麻 ①
		2	小林 冴季子 ②	○	0	—	6	○ 2 三浦 雪菜 ②
	D2	4	掛谷 裕華 ②	○	3	—	6	○ 5 原田 侑芽 ②
		6	河野 麻子 ②	○	3	—	6	○ 7 山口 朱里 ①
S3	7	吉田 千紗 ①	○	2	—	6	○ 3 米田 優芽 ①	

女子団体 3回戦										女子団体 4回戦(準々決勝)									
3 回戦 1 試合	No. 3001	1	美鈴が丘				3 - 0				8	廿日市							
			S1	1	長妻 遥奈 (2)	○	6	-	0	1		中川 美波 (2)							
	D1	3	中須賀 由依 (2)	○	6	-	0	2	大谷 芽以 (2)										
		4	梶川 真利亜 (2)	○	6	-	0	3	佐藤 佑紀 (2)										
	S2	2	小林 瑞歩 (2)	○	6	-	0	4	渡辺 詩乃 (2)										
				D2	6	本野 ふみか (2)	○	3	-	0	5	小林 加奈 (2)							
D2	7	小田原 香菜 (1)					6	西村 麻美 (2)											
			S3	5	池田 星来 (2)				7	大江 遥 (2)									
4 回戦 1 試合	No. 4001	1	美鈴が丘				3 - 0				9	新庄							
			S1	1	長妻 遥奈 (2)	○	6	-	0	2		栗光 奈歩 (2)							
	D1	3	中須賀 由依 (2)	○	6	-	0	1	藤井 沙也花 (2)										
		4	梶川 真利亜 (1)	○	6	-	0	4	新近 絵美 (2)										
	S2	2	小林 瑞歩 (2)	○	6	-	0	3	道冲 真奈 (2)										
				D2	6	本野 ふみか (2)	○	2	-	0	5	田村 真衣 (2)							
D2	8	青田 友理絵 (2)					6	大前 彩花 (1)											
			S3	5	池田 星来 (2)				7	益田 愛 (1)									
3 回戦 2 試合	No. 3002	9	新庄				3 - 1				16	広							
			S1	3	道冲 真奈 (2)	○	0	-	6	○		1	森尾 美咲子 (2)						
	D1	1	藤井 沙也花 (2)	○	6	-	3	2	西原 真希 (2)										
		2	栗光 奈歩 (2)	○	6	-	3	5	西田 未彩 (2)										
	S2	4	新近 絵美 (2)	○	6	-	3	3	上野 美咲 (2)										
				D2	6	大前 彩花 (1)	○	6	-	1	8	高筒 瞳 (2)							
D2	7	益田 愛 (1)					9	堀川 草央里 (1)											
			S3	5	田村 真衣 (2)				4	高田 梨奈 (2)									
4 回戦 2 試合	No. 4002	17	比治山女子				3 - 2				32	広島管奏							
			S1	1	日浦 朝香 (1)	○	6	-	2	1		野口 真理子 (2)							
	D1	4	田中 夕莉子 (2)	○	1	-	6	○	3	佐伯 郁佳 (2)									
		7	岡本 侑子 (1)	○	6	-	6	○	6	松山 由依 (2)									
	S2	2	中野 佑美 (2)	○	0	-	6	○	2	谷本 麻希 (2)									
				D2	5	平本 梨花子 (1)	○	6	-	2	5	柏原 美月 (2)							
D2	6	加川 沙乙里 (1)					6	高橋 彩夏 (2)											
			S3	3	島田 真衣 (2)	○	6	-	2	4	萱谷友香 (2)								
3 回戦 3 試合	No. 3003	17	比治山女子				3 - 0				24	広島国際学院							
			S1	1	日浦 朝香 (1)	○	6	-	0	1		小橋 佳菜子 (2)							
	D1	4	田中 夕莉子 (2)	○	3	-	3	3	西原 真奈 (2)										
		7	岡本 侑子 (2)	○	6	-	1	4	井坂 萌々 (2)										
	S2	2	中野 佑美 (2)	○	6	-	1	2	岡田 理子 (1)										
				D2	5	平本 梨花子 (1)	○	6	-	0	6	末岡 亜樹 (2)							
D2	6	加川 沙乙里 (1)					7	荒井 梨那 (1)											
			S3	3	島田 真衣 (2)				5	竹内 智恵 (2)									
4 回戦 3 試合	No. 4003	33	安古市				4 - 1				45	山陽女学園							
			S1	1	林 美佐 (1)	○	6	-	0	5		玉岡 鈴菜 (1)							
	D1	3	今田 晴香 (2)	○	0	-	6	○	1	福岡 愛 (2)									
		6	米廣 彩優 (2)	○	6	-	1	7	土井 ありせ (2)										
	S2	2	中島 彩 (2)	○	6	-	1	1	7	木元 菜都美 (2)									
				D2	4	吉田 真裕 (2)	○	6	-	2	3	内山 奈々 (1)							
D2	7	江原 麻美 (2)					6	岡田 佳子 (2)											
			S3	5	吉山 穂乃香 (2)	○	6	-	1	8	中濱 理沙 (1)								
3 回戦 4 試合	No. 3004	25	舟入				1 - 3				32	広島管奏							
			S1	1	石井 星羅 (2)	○	0	-	6	○		1	野口 真理子 (2)						
	D1	3	西村 理沙 (2)	○	6	-	3	4	萱谷友香 (2)										
		9	太田 智子 (1)	○	6	-	3	6	松山 由依 (2)										
	S2	2	久保田 彩 (1)	○	4	-	6	○	2	谷本 麻希 (2)									
				D2	5	加藤 杏奈 (2)	○	3	-	6	○	5	柏原 美月 (2)						
D2	7	橋本 真名実 (2)					7	高橋 彩夏 (2)											
			S3	4	山森 茉侑 (2)				3	佐伯 郁佳 (2)									
4 回戦 4 試合	No. 4004	49	県立広島				0 - 3				64	広陵							
			S1	1	宮地 亜美 (2)	○	0	-	6	○		1	川島 知枝 (1)						
	D1	3	佐々木 晴佳 (2)	○	2	-	6	○	4	江本 真理奈 (1)									
		6	福岡 由稀 (1)	○	6	-	6	○	6	高雄 瑠麻 (1)									
	S2	4	築地 里奈 (2)	○	0	-	6	○	2	三浦 雪菜 (2)									
				D2	2	山崎 悠里 (2)				5	原田 侑芽 (2)								
D2	8	安井 実 (1)					7	山口 朱里 (1)											
			S3	5	若野 薫世 (1)				3	米田 優芽 (1)									
3 回戦 5 試合	No. 3005	33	安古市				3 - 1				37	福山誠之館							
			S1	1	林 美佐 (1)	○	6	-	0	1		川上 深佳 (2)							
	D1	4	吉田 真裕 (2)	○	6	-	2	4	橋本 果奈 (2)										
		5	吉山 穂乃香 (2)	○	6	-	2	7	廣瀬 ちひろ (2)										
	S2	2	中島 彩 (2)	○	1	-	6	○	2	松本 葵 (2)									
				D2	3	今田 晴香 (2)	○	6	-	2	5	原 菜月 (1)							
D2	7	江原 麻美 (2)					6	福山 怜那 (1)											
			S3	6	米廣 彩優 (2)				3	真田 絵望 (2)									
3 回戦 6 試合	No. 3006	44	沼田				2 - 3				45	山陽女学園							
			S1	1	中野 友紀 (2)	○	6	-	3	5		玉岡 鈴菜 (1)							
	D1	4	霜山 なつみ (2)	○	0	-	6	○	1	福岡 愛 (2)									
		7	服部 美優 (2)	○	6	-	0	2	土井 ありせ (2)										
	S2	2	小林 かなほ (2)	○	6	-	0	6	横引 千夏 (1)										
				D2	5	澁谷 萌 (2)	○	4	-	6	○	3	内山 奈々 (2)						
D2	6	沖野 彩華 (2)					4	岡田 佳子 (2)											
			S3	3	青木 美佳 (2)	○	2	-	6	○	8	中濱 理沙 (1)							
3 回戦 7 試合	No. 3007	49	県立広島				3 - 0				53	広島観音							
			S1	2	山崎 悠里 (2)	○	6	-	2	3		石田 愛実 (2)							
	D1	1	宮地 亜美 (2)	○	6	-	3	1	水口 麗 (2)										
		6	福岡 由稀 (1)	○	6	-	3	2	長田 依己 (2)										
	S2	3	佐々木 晴佳 (2)	○	6	-	0	4	埜 智子 (2)										
				D2	4	築地 里奈 (2)				6	木村 優子 (1)								
D2	8	安井 実 (1)					7	菊川 稚佳子 (1)											
			S3	5	若野 薫世 (1)				5	近藤 伽奈 (2)									
3 回戦 8 試合	No. 3008	60	安田女子				0 - 3				64	広陵							
			S1	1	森川 朝世 (2)	○	0	-	6	○		1	川島 知枝 (1)						
	D1	2	丸岡 美月 (2)	○	1	-	6	○	4	江本 真理奈 (1)									
		3	岡野 理沙 (2)	○	6	-	6	○	6	高雄 瑠麻 (1)									
	S2	4	惠南 果歩 (1)	○	4	-	6	○	2	三浦 雪菜 (2)									
				D2	5	大槻 萌 (1)				5	原田 侑芽 (2)								
D2	6	井口 真衣 (1)					7	山口 朱里 (1)											
			S3	7	安田 祐里奈 (1)				3	米田 優芽 (1)									

女子団体 5回戦(準決勝)												
No.	5001	1	美鈴が丘			3	—	0	17	比治山女子		
5 回戦	S1	1	長妻 遥奈	②	○	6	—	3	1	日浦 朝香	①	
		3	中須賀 由依	②	○	6	—	1	4	田中 夕莉子	②	
		4	梶川 真利亜	①	○	6	—	1	7	岡本 侑子	①	
	D1	2	小林 瑞歩	②	○	6	—	1	2	中野 佑美	②	
		6	本野 ふみか	②		3	—	2	5	平本 梨花子	①	
D2	7	小田原 香菜	①		3	—	2	6	加川 沙乙里	①		
	S2	5	池田 星来	②		4	—	0	3	島田 真衣	②	
		S3	5	池田 星来	②		4	—	0	3	島田 真衣	②
女子団体 6回戦(決勝)												
No.	5002	33	安古市			0	—	3	64	広陵		
5 回戦	S1	1	林 美佐	①		4	—	6	○	1	川島 知枝	①
		3	今田 晴香	②		1	—	6	○	4	江本 真理奈	①
		6	米廣 彩優	②		1	—	6	○	6	高雄 瑠麻	①
	D1	2	中島 彩	②		0	—	6	○	2	三浦 雪菜	②
		4	吉田 真裕	②		2	—	3		5	原田 侑芽	②
D2	7	江原 麻美	②		2	—	3		7	山口 朱里	①	
	S2	5	吉山 穂乃香	②			—		3	米田 優芽	①	
		S3	5	吉山 穂乃香	②			—		3	米田 優芽	①
女子団体 6回戦(決勝)												
No.	6001	1	美鈴が丘			3	—	0	64	広陵		
6 回戦	S1	1	長妻 遥奈	②	○	6	—	1	1	川島 知枝	①	
		3	中須賀 由依	②	○	6	—	1	4	江本 真理奈	①	
		4	梶川 真利亜	①	○	6	—	1	6	高雄 瑠麻	①	
	D1	2	小林 瑞歩	②	○	6	—	1	2	三浦 雪菜	②	
		6	本野 ふみか	②		2	—	1	5	原田 侑芽	②	
D2	8	青田 友理絵	②		2	—	1	7	山口 朱里	①		
	S2	5	池田 星来	②			—		3	米田 優芽	①	
		S3	5	池田 星来	②			—		3	米田 優芽	①

女子団体 3位決定戦												
No.	8001	17	比治山女子			3	—	1	33	安古市		
3 位 決定戦	S1	1	日浦 朝香	①	○	6	—	0	1	林 美佐	①	
		4	田中 夕莉子	②		3	—	6	○	3	今田 晴香	②
		7	岡本 侑子	①		3	—	6	○	6	米廣 彩優	②
	D1	2	中野 佑美	②	○	6	—	0	2	中島 彩	②	
		5	平本 梨花子	①	○	6	—	1	4	吉田 真裕	②	
D2	6	加川 沙乙里	①		6	—	1	7	江原 麻美	②		
	S2	3	島田 真衣	②			—		5	吉山 穂乃香	②	
		S3	3	島田 真衣	②			—		5	吉山 穂乃香	②
女子団体 2位決定戦												
No.	9001	64	広陵			2	—	3	17	比治山女子		
2 位 決定戦	S1	1	川島 知枝	①		3	—	6	○	1	日浦 朝香	①
		4	江本 真理奈	①		4	—	6	○	2	中野 佑美	②
		6	高雄 瑠麻	①		4	—	6	○	3	島田 真衣	②
	D1	2	三浦 雪菜	②	○	6	—	0	4	田中 夕莉子	②	
		5	原田 侑芽	②		5	—	7	○	5	平本 梨花子	①
D2	7	山口 朱里	①		5	—	7	○	6	加川 沙乙里	①	
	S2	3	米田 優芽	①	○	6	—	0	7	岡本 侑子	①	
		S3	3	米田 優芽	①	○	6	—	0	7	岡本 侑子	①