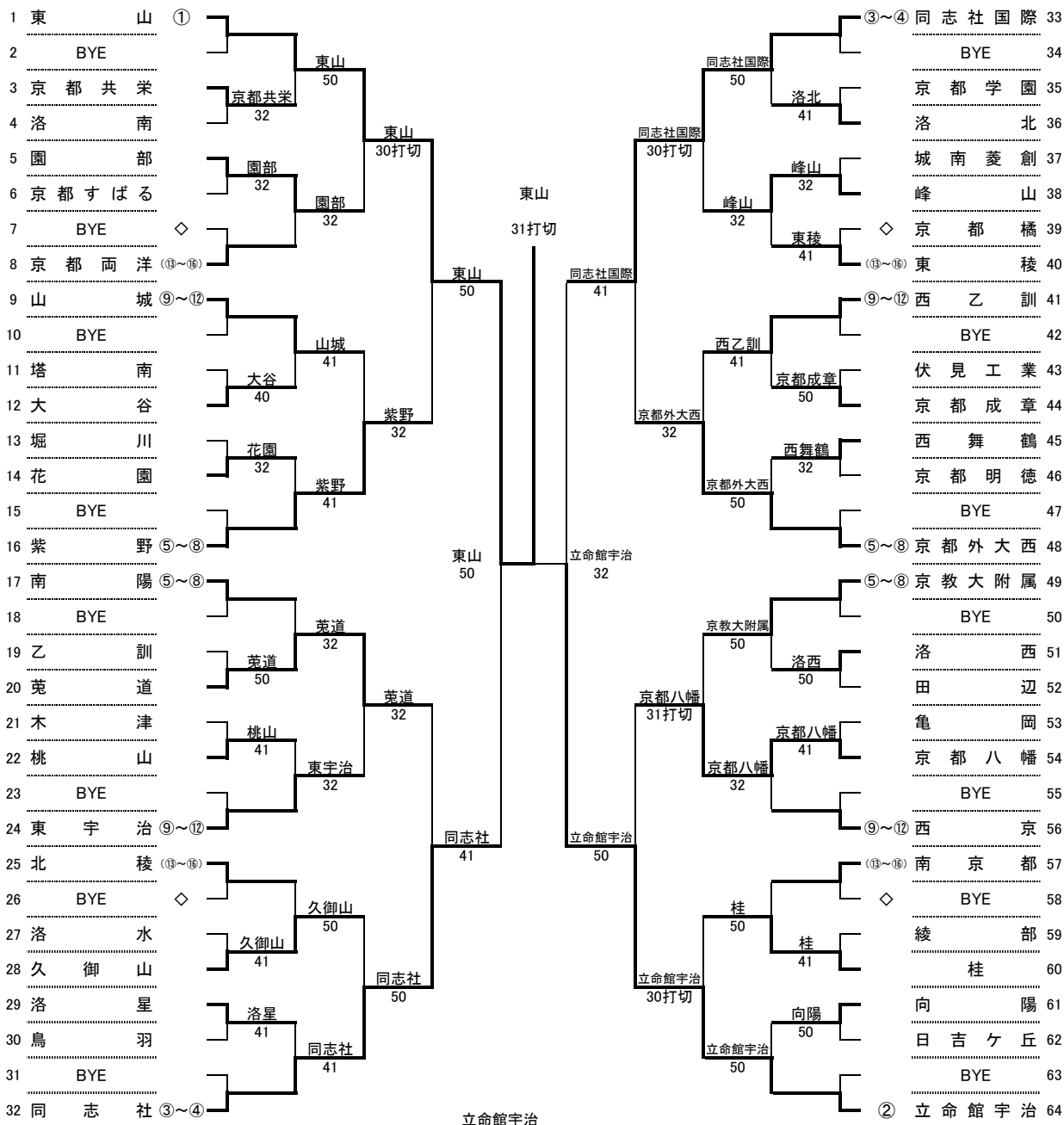
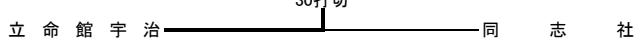


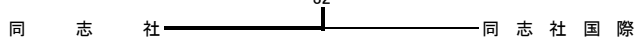
平成22年度 全国選抜高校テニス大会 京都府予選
男子



◆2~3位決定戦



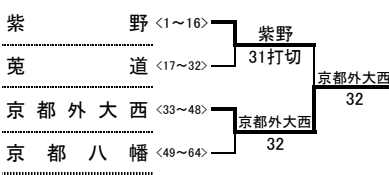
◆3~4位決定戦



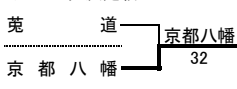
シード順位	1	2	3	4	5	6	7	8
	東山	立命館宇治	同志社国際	同志社	京都外大西	紫野	京教大附属	南陽
	9	10	11	12	13	14	15	16
	山城	西乙訓	西京	東宇治	-	-	-	-

◇は抽選により、BYEが3つ、対戦ありが1つになる。

◆5~8位決定戦



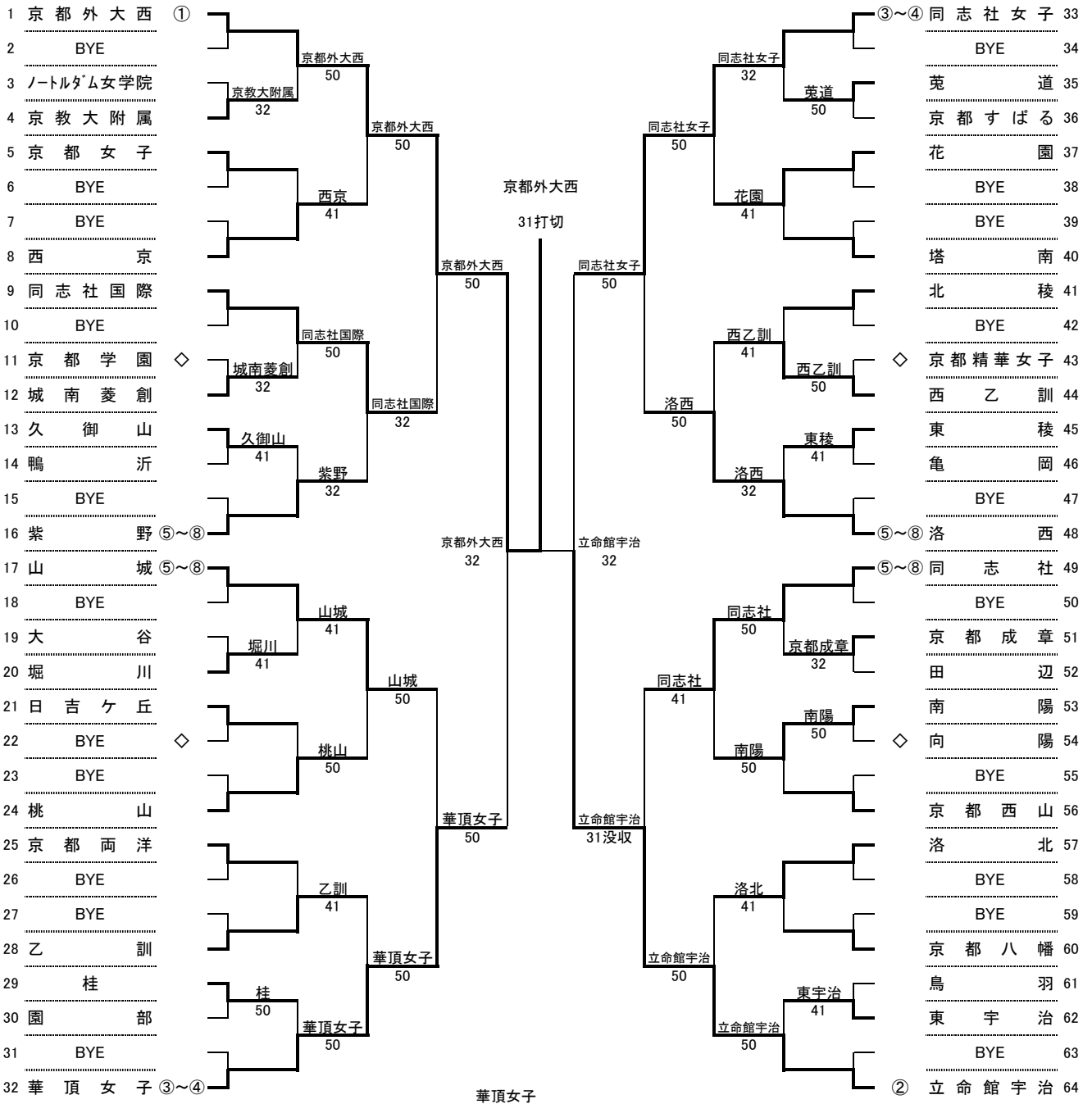
◆7~8位決定戦



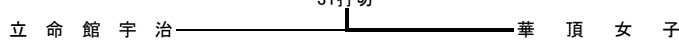
◆最終順位

1位	東山
2位	立命館宇治
3位	同志社
4位	同志社国際
5位	京都外大西
6位	紫野
7位	京都八幡
8位	菟道

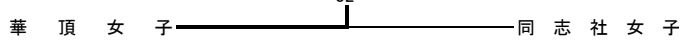
平成22年度 全国選抜高校テニス大会 京都府予選
女子



◆2~3位決定戦



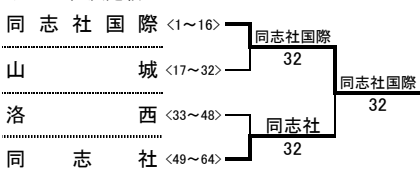
◆3~4位決定戦



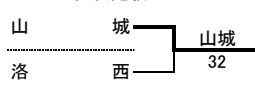
シード順位	1	2	3	4	5	6	7	8
	京都外大西	立命館宇治	華頂女子	同志社女子	山城	洛西	紫野	同志社

◇については、第5シードがきたゾーンについてはBYEとなり、第6~8シードがきたゾーンについては対戦ありとなる。

◆5~8位決定戦



◆7~8位決定戦



◆最終順位

1位	京都外大西
2位	華頂女子
3位	立命館宇治
4位	同志社女子
5位	同志社国際
6位	同志社
7位	山城
8位	洛西

平成22年度 全国高校選抜テニス大会京都府大会
男子の部
対戦詳細記録

◆F(決勝戦)＜8プロセットマッチ＞

学校名	東山	◎	3	VS	1	立命館宇治
S1	長船 雅喜①	○	8 ()	0		齋藤 圭佑②
D1	高木 智①	○	8 ()	5		廣部 雅臣②
	倉地 芳直②					古澤 翔太①
S2	日下 稜介②	○	8 ()	2		村田 一成②
D2	磯田 佳孝②		5 ()	8	○	奥村 雅敬②
	小路 豊史②					小山 柚希①
S3	トレド 玲央①		6 (打切)	2		中田 彰俊②

◆SF(準決勝)＜8プロセットマッチ＞

学校名	東山	◎	5	VS	0	同志社
S1	長船 雅喜①	○	8 ()	2		石田 智輝②
D1	高木 智①	○	8 ()	0		大西 航平②
	倉地 芳直②					森本 慎平②
S2	日下 稜介②	○	8 ()	0		和田 龍星②
D2	磯田 佳孝②	○	8 ()	1		大村 一真②
	小路 豊史②					能智 雅之②
S3	トレド 玲央①	○	8 ()	1		四方 悠貴②

学校名	同志社国際		2	VS	3	◎	立命館宇治
S1	井筒 康太②	○	8 ()	5			齋藤 圭佑②
D1	南川 翼②		1 ()	8	○		古澤 翔太①
	長谷川 大樹①						小山 柚希①
S2	武田 一真②	○	6 ()	8	○		村田 一成②
D2	永原 敬士②		4 ()	8	○		奥村 雅敬②
	北川 理暉①						今村 航①
S3	淵田 勝也②	○	9 ()	7			廣部 雅臣②

◆QF＜8プロセットマッチ＞

学校名	東山	◎	5	VS	0	紫野
S1	長船 雅喜①	○	8 ()	0		江畑 翔鷹②
D1	高木 智①	○	8 ()	0		青木 翼②
	倉地 芳直②					橋本 尚也②
S2	日下 稜介②	○	8 ()	0		倉橋 輝②
D2	磯田 佳孝②	○	8 ()	3		岩本 龍②
	小路 豊史②					小西 礼央②
S3	トレド 玲央①	○	8 ()	0		山本 啓太郎②

学校名	菟道		1	VS	4	◎	同志社
S1	横山 由樹①		3 ()	8	○		石田 智輝②
D1	前川 尚輝②		0 ()	8	○		大西 航平②
	坪本 登志治②						森本 慎平②
S2	辻本 健悟②	○	8 ()	4			田村 俊②
D2	森 佑太②		2 ()	8	○		大村 一真②
	畠山 拓也②						能智 雅之②
S3	遠山 恭平①		4 ()	8	○		四方 悠貴②

◆5～8位決定戦＜4ゲームマッチ＞

学校名	紫野	◎	3	VS	1	菟道
S1	江畑 翔鷹②	○	4 ()	1		前川 尚輝②
D1	青木 翼②	○	5 ()	3		森 佑太②
	橋本 尚也②					畠山 拓也②
S2	倉橋 輝②	○	0 ()	4	○	横山 由樹①
D2	岩本 龍②	○	5 ()	3		遠山 恭平①
	小西 礼央②					坪本 登志治②
S3	山本 啓太郎②		1 (打切)	3		辻本 健悟②

◆5～6位決定戦＜4ゲームマッチ＞

学校名	紫野		2	VS	3	◎	京都外大西
S1	青木 翼②		1 ()	4	○		定山 正人②
D1	江畑 翔鷹②	○	4 ()	2			松江 秋①
	山本 啓太郎②						加藤 龍生①
S2	橋本 尚也②	○	4 ()	2			岡田 一馬②
D2	岩本 龍②		3 ()	5	○		林 隼平②
	小西 礼央②						黒川 翔太郎②
S3	中西 看介②		0 ()	4	○		横 勇輔①

◆2～3位順位決定戦＜8プロセットマッチ＞

学校名	立命館宇治	◎	3	VS	0	同志社
S1	齋藤 圭佑②		4 (打切)	2		石田 智輝②
D1	古澤 翔太①		4 (打切)	3		大西 航平②
	小山 柚希①					森本 慎平②
S2	村田 一成②	○	8 ()	1		田村 俊②
D2	奥村 雅敬②	○	8 ()	1		大村 一真②
	今村 航①					能智 雅之②
S3	廣部 雅臣②	○	8 ()	0		四方 悠貴②

※本戦ドローにて対戦済みの場合は、その結果を尊重し、再試合はおこなわない。

◆3～4位順位決定戦＜8プロセットマッチ＞

学校名	同志社	◎	3	VS	2	同志社国際
S1	森本 慎平②		2 ()	8	○	井筒 康太②
D1	大西 航平②	○	9 (4)	8		南川 翼②
	田村 俊②					長谷川 大樹①
S2	石田 智輝②		7 ()	9	○	武田 一真②
D2	大村 一真②	○	8 ()	3		永原 敬士②
	能智 雅之②					北川 理暉①
S3	四方 悠貴②	○	8 ()	4		淵田 勝也②

学校名	同志社国際	◎	4	VS	1	京都外大西
S1	井筒 康太②	○	8 ()	0		安田 拓巳①
D1	南川 翼②	○	8 ()	1		定山 正人②
	長谷川 大樹①					岡田 一馬②
S2	武田 一真②		1 ()	8	○	横 勇輔①
D2	永原 敬士②	○	8 ()	4		松江 秋①
	北川 理暉①					加藤 龍生①
S3	淵田 勝也②	○	8 ()	1		高畑 拓人②

学校名	京都八幡		0	VS	5	◎	立命館宇治
S1	赤井 暁樹②		3 ()	8	○		齋藤 圭佑②
D1	森 勇樹②		2 ()	8	○		古澤 翔太①
	衣川 浩希②						小山 柚希①
S2	二塚 智之①		3 ()	8	○		村田 一成②
D2	宮原 康②		6 ()	8	○		奥村 雅敬②
	榊井 嵩人②						今村 航①
S3	高木 哲②		0 ()	8	○		廣部 雅臣②

学校名	京都外大西	◎	3	VS	2	京都八幡
S1	定山 正人②	○	4 ()	0		赤井 暁樹②
D1	安田 拓巳①		2 ()	4	○	森 勇樹②
	高畑 拓人②					衣川 浩希②
S2	岡田 一馬②		1 ()	4	○	二塚 智之①
D2	松江 秋①	○	4 ()	2		宮原 康②
	加藤 龍生①					榊井 嵩人②
S3	横 勇輔①	○	4 ()	0		高木 哲②

◆7～8位決定戦＜4ゲームマッチ＞

学校名	菟道		2	VS	3	◎	京都八幡
S1	森 佑太②		0 ()	4	○		森 勇樹②
D1	前川 尚輝②		3 ()	5	○		宮原 康②
	横山 由樹①						衣川 浩希②
S2	辻本 健悟②	○	4 ()	2			二塚 智之①
D2	畠山 拓也②		2 ()	4	○		榊井 嵩人②
	森岡 新②						木本 秀人②
S3	遠山 恭平①	○	4 ()	0			高木 哲②

平成22年度 全国高校選抜テニス大会京都府大会
女子の部
対戦詳細記録

◆F(決勝戦)＜8プロセットマッチ＞

学校名	京都外大西	◎	3	VS	1	立命館宇治
S1	小山 楓②	○	8 () 3			安藤 萌②
D1	天野 有理②		5 () 8		○	高口 華奈①
	樋口 千晴②			服部 麻耶②		
S2	河内 ほのか①	○	8 () 6			井上 紗綾②
D2	番 爽香①		8 () 1		○	足立 梨夏①
	真鍋 千裕①			河合 麻実①		
S3	大上 真由①		1 (打切) 3			八重川 咲希①

◆SF(準決勝)＜8プロセットマッチ＞

学校名	京都外大西	◎	3	VS	2	華頂女子
S1	小山 楓②	○	8 () 4			増岡 ななみ①
D1	天野 有理②		2 () 8		○	村田 菜奈②
	岩丸 瑠①			和田 桃子①		
S2	河内 ほのか①		5 () 8		○	小川 千佳②
D2	番 爽香①		9 () 7		○	坂根 みのり①
	真鍋 千裕①			角熊 萌黄②		
S3	大上 真由①	○	8 () 0			森 彩花②

学校名	同志社女子		2	VS	3	◎	立命館宇治
S1	北川 真衣②	○	8 () 4				安藤 萌②
D1	高木 沙都②		2 () 8		○		高口 華奈①
	藤木 美佳子②			服部 麻耶②			
S2	小川 萌子②		7 () 9		○		井上 紗綾②
D2	塩山 晴佳②		9 () 7		○		足立 梨夏①
	平松 真紀①			河合 麻実①			
S3	島井 美帆①		7 () 9		○		八重川 咲希①

◆QF＜8プロセットマッチ＞

学校名	京都外大西	◎	5	VS	0	同志社国際
S1	小山 楓②	○	8 () 0			石田 鳳美②
D1	天野 有理②		8 () 0		○	西尾 滯子②
	岩丸 瑠①			北川 葵②		
S2	河内 ほのか①	○	8 () 2			席田 佳菜②
D2	番 爽香①		8 () 0		○	坂下 千晶①
	真鍋 千裕①			福島 栄美①		
S3	大上 真由①	○	8 () 3			中西 由加里①

学校名	山城		0	VS	5	◎	華頂女子
S1	稲荷 思歩②		4 () 8			○	増岡 ななみ①
D1	徳網 千明②		1 () 8		○		村田 菜奈②
	河原 咲絵②			和田 桃子①			
S2	中村 美乃①		2 () 8		○		小川 千佳②
D2	辻 真理子②		0 () 8		○		坂根 みのり①
	丸本 果奈①			角熊 萌黄②			
S3	江原 菜未①		2 () 8		○		森 彩花②

◆5～8位決定戦＜4ゲームマッチ＞

学校名	同志社国際	◎	3	VS	2	山城
S1	富田 葵①	○	0 () 4			稲荷 思歩②
D1	中西 由加里①		4 () 2		○	徳網 千明②
	西尾 滯子②			河原 咲絵②		
S2	石田 鳳美②		2 () 4		○	中村 美乃①
D2	坂下 千晶①		5 () 3		○	辻 真理子②
	福島 栄美①			丸本 果奈①		
S3	席田 佳菜②	○	4 () 0			江原 菜未①

◆5～6位決定戦＜4ゲームマッチ＞

学校名	同志社国際	◎	3	VS	2	同志社
S1	富田 葵①	○	0 () 4			伊藤 裕香子①
D1	中西 由加里①		1 () 4		○	真多 菫子①
	西尾 滯子②			藤本 有香①		
S2	石田 鳳美②	○	4 () 1			菅原 美希①
D2	土井 花梨②		5 (5) 4		○	上羽 果奈①
	北川 葵②			古谷 有紀①		
S3	席田 佳菜②	○	4 () 1			塩田 樹里②

◆2～3位順位決定戦＜8プロセットマッチ＞

学校名	立命館宇治		1	VS	3	◎	華頂女子
S1	安藤 萌②	○	0 (RET) 0				増岡 ななみ①
D1	高口 華奈①		3 () 8		○		村田 菜奈②
	服部 麻耶②			和田 桃子①			
S2	井上 紗綾②		4 () 8		○		小川 千佳②
D2	足立 梨夏①		1 () 8		○		坂根 みのり①
	河合 麻実①			角熊 萌黄②			
S3	八重川 咲希①		7 (打切) 4				森 彩花②

※本戦ドローにて対戦済みの場合は、その結果を尊重し、再試合はおこなわない。

◆3～4位順位決定戦＜8プロセットマッチ＞

学校名	華頂女子	◎	3	VS	2	同志社女子
S1	増岡 ななみ①	○	0 (RET) 0			北川 真衣②
D1	坂根 みのり①		8 () 1		○	高木 沙都②
	角熊 萌黄②			藤木 美佳子②		
S2	村田 菜奈②	○	8 () 6			小川 萌子②
D2	森 彩花②		8 () 0		○	塩山 晴佳②
	和田 桃子①			平松 真紀①		
S3	小川 千佳②		5 () 8		○	島井 美帆①

学校名	同志社女子	◎	5	VS	0	洛西
S1	北川 真衣②	○	8 () 0			村瀬 千夏②
D1	塩山 晴佳②		8 () 5		○	小林 美優①
	平松 真紀①			園田 悠乃②		
S2	小川 萌子②	○	8 () 0			中村 さき①
D2	高木 沙都②		8 () 6		○	外野村 彩②
	杉本 あずみ①			吉津 果南②		
S3	島井 美帆①	○	8 () 0			辻本 麻紀②

学校名	同志社		1	VS	3	◎	立命館宇治
S1	菅原 美希①		0 () 8			○	安藤 萌②
D1	伊藤 裕香子①		3 () 8		○		高口 華奈①
	上羽 果奈①			服部 麻耶②			
S2	勝山 千寛①		0 () 8		○		井上 紗綾②
D2	真多 菫子①		8 () 5		○		足立 梨夏①
	藤本 有香①			河合 麻実①			
S3	塩田 樹里②		(没収)				八重川 咲希①

立命館宇治勝者報告なし

学校名	洛西		2	VS	3	◎	同志社
S1	村瀬 千夏②	○	4 () 0				菅原 美希①
D1	小林 美優①		3 () 5		○		伊藤 裕香子①
	園田 悠乃②			上羽 果奈①			
S2	中村 さき①	○	4 () 0				勝山 千寛①
D2	外野村 彩②		2 () 4		○		真多 菫子①
	吉津 果南②			藤本 有香①			
S3	辻本 麻紀②		0 () 4		○		塩田 樹里②

◆7～8位決定戦＜4ゲームマッチ＞

学校名	山城	◎	3	VS	2	洛西
S1	稲荷 思歩②	○	4 () 2			村瀬 千夏②
D1	小林 美優①		1 () 4		○	小林 美優①
	園田 悠乃②			園田 悠乃②		
S2	中村 美乃①	○	4 () 1			中村 さき①
D2	若松 紗知子②		1 () 4		○	外野村 彩②
	田中 美咲②			吉津 果南②		
S3	江原 菜未①	○	4 () 1			辻本 麻紀②