

# 《 大会 結 果 》

## 平成22年度 全国・東海選抜高校テニス大会三重県予選 兼 三重県高等学校新人大会 テニス競技の部

・期 日

「団体」  
平成22年9月23日(木)

男子 1R ~ 2R  
女子 1R ~ 2R

県営鈴鹿スポーツガーデン庭球場  
桑名総合運動公園

平成22年9月25日(土)

男子 3R ~ QF・順位決定戦1R  
女子 3R ~ QF・順位決定戦1R

桑名総合運動公園  
桑名総合運動公園

平成22年9月26日(日)

男子 SF~F・順位決定戦  
女子 SF~F・順位決定戦

桑名総合運動公園  
桑名総合運動公園

・成 績

【 男 子 団 体 】

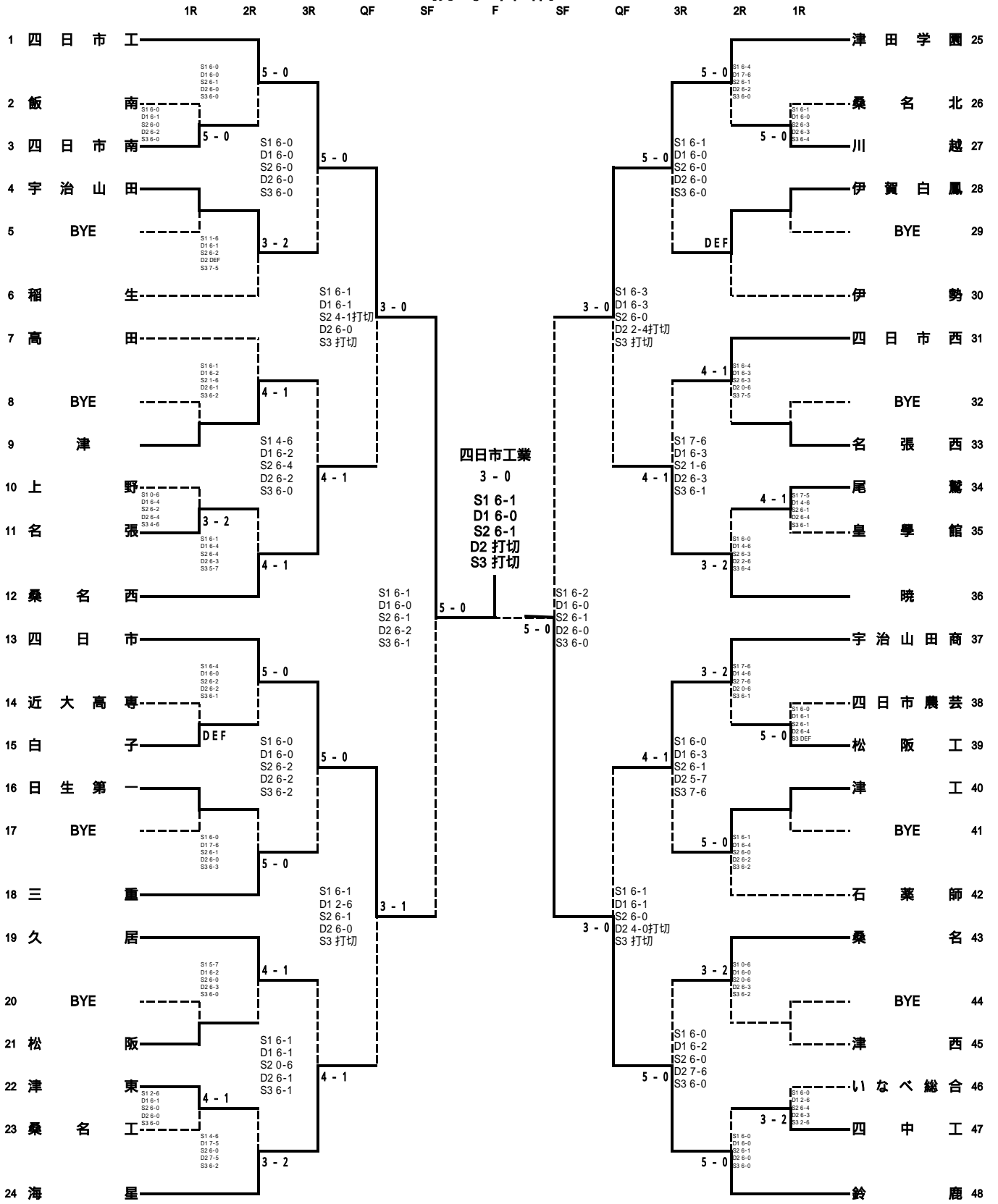
|   |   |   |   |   |   |   |
|---|---|---|---|---|---|---|
| 優 | 勝 | 四 | 日 | 市 | 工 | 業 |
| 準 | 勝 | 鈴 | 田 | 学 | 園 |   |
| 3 | 位 | 津 |   |   | 市 |   |
| 4 | 位 | 四 |   | 日 | 西 |   |
| 5 | 位 | 桑 |   | 名 | 西 |   |
| 6 | 位 |   |   | 暁 |   |   |
| 7 | 位 | 海 |   |   | 星 |   |
| 8 | 位 | 宇 | 治 | 山 | 田 | 商 |

【 女 子 団 体 】

|   |   |   |   |   |   |
|---|---|---|---|---|---|
| 優 | 勝 | 津 | 田 | 学 | 園 |
| 準 | 勝 | 鈴 | 商 | 業 | 業 |
| 3 | 位 | 四 | 日 | 市 | 鹿 |
| 4 | 位 | 松 |   | 商 | 南 |
| 5 | 位 | 四 |   | 市 | 可 |
| 6 | 位 | 相 |   |   |   |
| 7 | 位 |   |   | 日 |   |
| 8 | 位 |   |   | 暁 |   |

平成22年度 全国・東海選抜高校テニス大会三重県予選 兼 三重県高等学校新人大会 テニス競技の部

【男子団体】



3位決定戦

13 四日市工業 0-3 津田学園 25  
S1 6-7 D1 1-6 S2 0-6 D2 6-6打切 S3 4-3打切

5・8位決定戦

12 桑名西 3-0 海星 24  
S1 6-1 D1 7-5 S2 6-0 D2 2-1打切 S3 打切

36 暁 3-2 宇治山田商業 37  
S1 2-6 D1 6-1 S2 6-0 D2 4-6 S3 6-3

5・6位決定戦

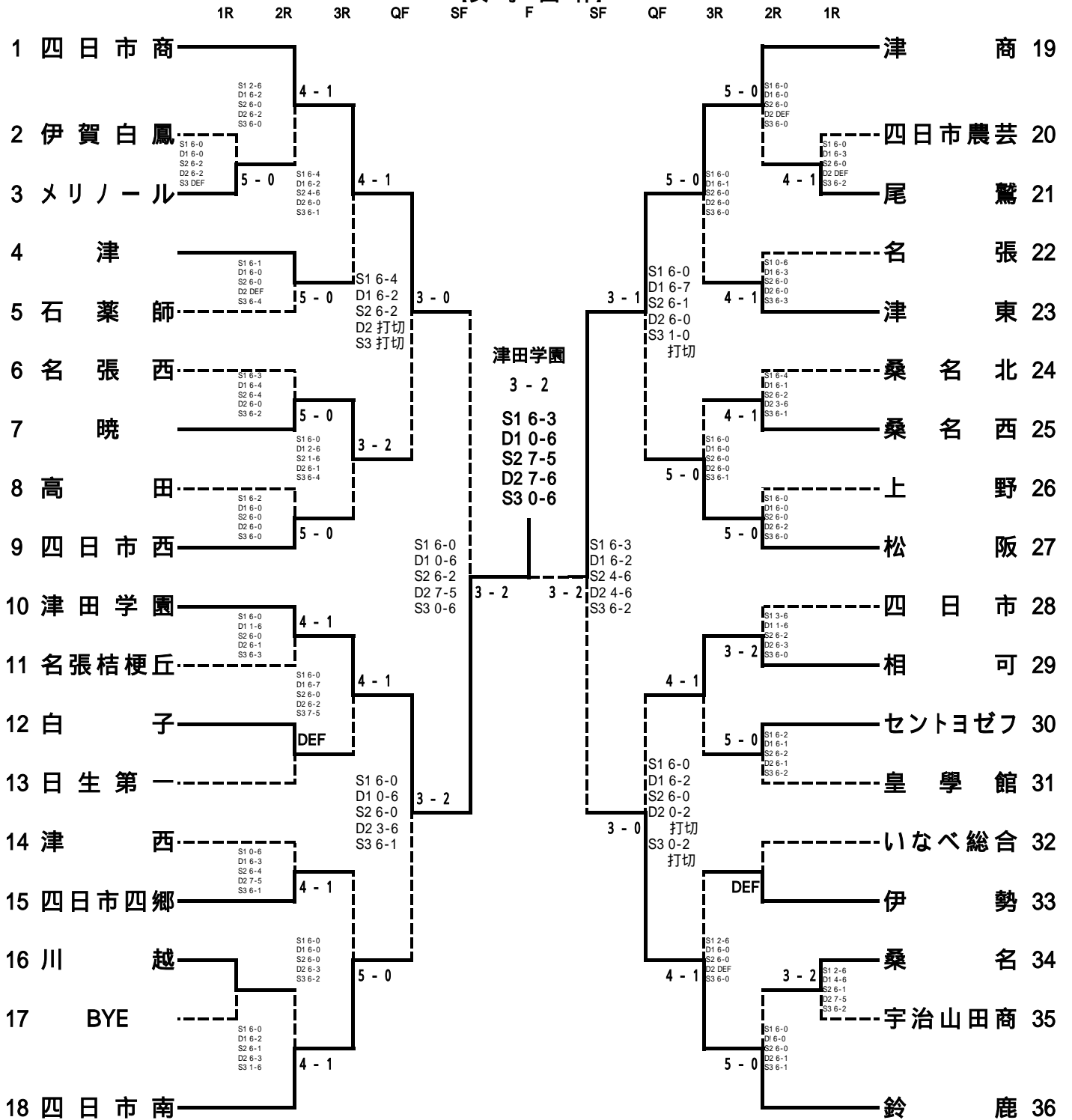
12 桑名西 3-0 暁 36  
S1 6-0 D1 6-2 S2 6-2 D2 打切 S3 打切

7・8位決定戦

24 海星 3-2 宇治山田商業 27  
S1 2-6 D1 6-0 S2 3-6 D2 7-5 S3 6-0

平成22年度 全国・東海選抜高校テニス大会三重県予選 兼 三重県高等学校新人大会 テニス競技の部

[女子団体]



1R 2R 3R QF SF F SF QF 3R 2R 1R

3位決定戦

1 四日市商業 1 - 3 鈴 鹿 36  
 S1 5-6打切 D1 1-6 S2 6-0 D2 1-6 S3 1-6

5~8位決定戦

7 暁 0 - 3 四日市南 18  
 S1 4-4打切 D1 2-6 S2 0-6 D2 0-6 S3 打切  
 27 松 阪 3 - 0 相 可 29  
 S1 6-1 D1 6-2 S2 4-5打切 D2 6-3 S3 3-0打切

5・6位決定戦

18 四日市南 2 - 3 松 阪 27  
 S1 2-6 D1 6-0 S2 6-1 D2 2-6 S3 1-6

7・8位決定戦

7 暁 1 - 3 相 可 29  
 S1 6-3 D1 3-6 S2 5-7 D2 2-6 S3 1-4打切

平成22年度全国・東海選抜高校テニス大会三重県予選 兼 三重県高等学校新人大会 テニス競技の部  
【男子団体】

準々決勝

|    |            |     |            |
|----|------------|-----|------------|
|    | 1 四日市工業    | 3 0 | 12 桑名西     |
| S1 | 後藤 翔太郎 (1) | 6 1 | 北川 貴章 (2)  |
| D1 | 萩 貴智 (2)   | 6 1 | 伊藤 雄二郎 (2) |
|    | 岩月 謙治 (2)  |     | 伴 和昌 (1)   |
| S2 | 遠藤 実 (1)   | 4 1 | 伊藤 健太 (1)  |
| D2 | 西岡 靖雄 (2)  | 6 0 | 中村 信夫 (2)  |
|    | 長田 和典 (1)  |     | 福田 健人 (1)  |
| S3 | 中島 佑介 (2)  | 打 切 | 林 龍弥 (2)   |

|    |            |     |           |
|----|------------|-----|-----------|
|    | 13 四日市     | 3 1 | 24 海星     |
| S1 | 市川 元気 (1)  | 6 0 | 中北 一将 (2) |
| D1 | 浦田 築 (2)   | 2 6 | 加藤 慎吾 (2) |
|    | 楠 侑真 (1)   |     | 西村 健 (2)  |
| S2 | 田中 広太郎 (2) | 6 1 | 三船 貴弘 (1) |
| D2 | 浅井 卓也 (1)  | 6 0 | 正代 悠人 (2) |
|    | 中村 昂樹 (1)  |     | 加藤 雅崇 (2) |
| S3 | 畠山 恭輔 (2)  | 打 切 | 山本 知磨 (2) |

|    |           |     |           |
|----|-----------|-----|-----------|
|    | 25 津田学園   | 3 0 | 36 暁      |
| S1 | 岡本 憲明 (2) | 6 3 | 坂口 雄基 (2) |
| D1 | 宮村 魁 (1)  | 6 3 | 佐藤 絢斗 (2) |
|    | 浅井 雄登 (1) |     | 伊藤 大輝 (2) |
| S2 | 森下 大斗 (1) | 6 0 | 市川 雅巳 (1) |
| D2 | 中村 謙吾 (2) | 2 4 | 山本 直樹 (2) |
|    | 堀田 純一 (1) |     | 廣田 哲平 (1) |
| S3 | 山口 凌護 (1) | 打 切 | 大森 祐樹 (1) |

|    |           |     |           |
|----|-----------|-----|-----------|
|    | 37 宇治山田商業 | 0 3 | 48 鈴鹿     |
| S1 | 楠木 悠太 (2) | 1 6 | 西川 徹哉 (1) |
| D1 | 田口 太一 (2) | 1 6 | 野村 洸太 (2) |
|    | 伊東 孝敏 (2) |     | 三好 拓郎 (2) |
| S2 | 前山 泰輝 (1) | 0 6 | 浅野 風馬 (2) |
| D2 | 城山 慎 (2)  | 0 4 | 今岡 孝太 (2) |
|    | 山中 一磨 (1) |     | 金成 大夢 (2) |
| S3 | 須藤 拓真 (2) | 打 切 | 荒木 友也 (2) |

準決勝

|    |            |     |            |
|----|------------|-----|------------|
|    | 1 四日市工業    | 5 0 | 13 四日市     |
| S1 | 後藤 翔太郎 (1) | 6 1 | 市川 元気 (1)  |
| D1 | 萩 貴智 (2)   | 6 0 | 田中 広太郎 (2) |
|    | 岩月 謙治 (2)  |     | 中村 昂樹 (1)  |
| S2 | 遠藤 実 (1)   | 6 1 | 浦田 築 (2)   |
| D2 | 西岡 靖雄 (2)  | 6 2 | 浅井 卓也 (1)  |
|    | 長田 和典 (1)  |     | 楠 侑真 (1)   |
| S3 | 中島 佑介 (2)  | 6 1 | 畠山 恭輔 (2)  |

|    |           |     |           |
|----|-----------|-----|-----------|
|    | 25 津田学園   | 0 5 | 48 鈴鹿     |
| S1 | 岡本 憲明 (2) | 2 6 | 西川 徹哉 (1) |
| D1 | 宮村 魁 (1)  | 0 6 | 野村 洸太 (2) |
|    | 山口 凌護 (1) |     | 三好 拓郎 (2) |
| S2 | 森下 大斗 (1) | 1 6 | 浅野 風馬 (2) |
| D2 | 中村 謙吾 (2) | 0 6 | 今岡 孝太 (2) |
|    | 堀田 純一 (1) |     | 金成 大夢 (2) |
| S3 | 浅井 雄登 (1) | 0 6 | 荒木 友也 (2) |

決勝戦

|    |            |     |           |
|----|------------|-----|-----------|
|    | 1 四日市工業    | 3 0 | 48 鈴鹿     |
| S1 | 後藤 翔太郎 (1) | 6 1 | 西川 徹哉 (1) |
| D1 | 萩 貴智 (2)   | 6 0 | 野村 洸太 (2) |
|    | 岩月 謙治 (2)  |     | 三好 拓郎 (2) |
| S2 | 遠藤 実 (1)   | 6 1 | 浅野 風馬 (2) |
| D2 | 西岡 靖雄 (2)  | 打 切 | 今岡 孝太 (2) |
|    | 長田 和典 (1)  |     | 金成 大夢 (2) |
| S3 | 中島 佑介 (2)  | 打 切 | 荒木 友也 (2) |

三位決定戦

|    |            |                    |           |
|----|------------|--------------------|-----------|
|    | 13 四日市     | 0 3                | 25 津田学園   |
| S1 | 市川 元気 (1)  | 6 <sup>(4)</sup> 7 | 岡本 憲明 (2) |
| D1 | 田中 広太郎 (2) | 1 6                | 宮村 魁 (1)  |
|    | 浦田 築 (2)   |                    | 山口 凌護 (1) |
| S2 | 竹本 嘉透 (2)  | 0 6                | 森下 大斗 (1) |
| D2 | 浅井 卓也 (1)  | 6 6                | 中村 謙吾 (2) |
|    | 中村 昂樹 (1)  |                    | 堀田 純一 (1) |
| S3 | 畠山 恭輔 (2)  | 4 3                | 浅井 雄登 (1) |

平成22年度全国・東海選抜高校テニス大会三重県予選 兼 三重県高等学校新人大会 テニス競技の部  
【女子団体】

準々決勝

|    |            |     |            |
|----|------------|-----|------------|
|    | 1 四日市商業    | 3 0 | 7 暁        |
| S1 | 中西 優季 (2)  | 6 4 | 山崎 稚奈 (2)  |
| D1 | 山口 実紗 (2)  | 6 2 | 小川 紗波 (1)  |
|    | 峯 綾香 (2)   |     | 林 彩菜 (2)   |
| S2 | 堺部 友里江 (1) | 6 2 | 谷口 あい (1)  |
| D2 | 阪本 祥穂 (1)  | 打 切 | 中川 愛世 (1)  |
|    | 今井 恭子 (1)  |     | 渡部 真子 (1)  |
| S3 | 川喜田 由起 (2) | 打 切 | 二本松 奈緒 (2) |

|    |           |     |            |
|----|-----------|-----|------------|
|    | 10 津田学園   | 3 2 | 18 四日市南    |
| S1 | 佐野 真代 (1) | 6 0 | 國保 海 (2)   |
| D1 | 上条 祐依 (2) | 0 6 | 森田 真央 (2)  |
|    | 渡邊 英里 (1) |     | 森田 亜美 (1)  |
| S2 | 赤塚 七海 (1) | 6 0 | 内田 里奈 (1)  |
| D2 | 白井 美有 (1) | 3 6 | 南川 真名美 (1) |
|    | 花井 美月 (1) |     | 服部 友美 (2)  |
| S3 | 瀧澤 彩美 (1) | 6 1 | 國保 あいら (2) |

|    |            |            |            |
|----|------------|------------|------------|
|    | 19 津商業     | 3 1        | 27 松 阪     |
| S1 | 富田 有里恵 (2) | 6 0        | 松田 依美 (2)  |
| D1 | 橋村 澗 (2)   | 6 7<br>(5) | 土井 梨沙 (2)  |
|    | 三浦 聖茄 (2)  |            | 鈴木 優花 (2)  |
| S2 | 金児 ちなみ (2) | 6 1        | 尾崎 実沙 (1)  |
| D2 | 石垣 汐理 (1)  | 6 0        | 中西 真奈美 (2) |
|    | 菅田 麻里 (1)  |            | 楠谷 早紀 (2)  |
| S3 | 大井 彩花 (1)  | 1 0        | 松下 綾那 (2)  |

|    |            |     |            |
|----|------------|-----|------------|
|    | 29 相 可     | 0 3 | 36 鈴 鹿     |
| S1 | 中住 里菜 (2)  | 0 6 | 朴 未沙 (2)   |
| D1 | 田上 舞 (1)   | 2 6 | 井手 満美子 (1) |
|    | 平野 鞠菜 (1)  |     | 旗手 ひかる (1) |
| S2 | 稲葉 咲帆 (2)  | 0 6 | 杉之内 彩 (1)  |
| D2 | 中川 帆乃香 (2) | 2 0 | 林 美沙季 (2)  |
|    | 吉岡 ちなみ (1) |     | 伊藤 理香 (2)  |
| S3 | 小林 ひろみ (2) | 2 0 | 唐木 寛子 (2)  |

準決勝

|    |            |     |           |
|----|------------|-----|-----------|
|    | 1 四日市商業    | 2 3 | 10 津田学園   |
| S1 | 山口 実紗 (2)  | 0 6 | 佐野 真代 (1) |
| D1 | 峯 綾香 (2)   | 6 0 | 上条 祐依 (2) |
|    | 阪本 祥穂 (1)  |     | 白井 美有 (1) |
| S2 | 中西 優季 (2)  | 2 6 | 赤塚 七海 (1) |
| D2 | 堺部 友里江 (1) | 5 7 | 瀧澤 彩美 (1) |
|    | 今井 恭子 (1)  |     | 花井 美月 (1) |
| S3 | 川喜田 由起 (2) | 6 0 | 渡邊 英里 (1) |

|    |            |     |            |
|----|------------|-----|------------|
|    | 19 津商業     | 3 2 | 36 鈴 鹿     |
| S1 | 廣田 恵里奈 (2) | 6 3 | 林 美沙季 (2)  |
| D1 | 富田 有里恵 (2) | 6 2 | 朴 未沙 (2)   |
|    | 石垣 汐理 (1)  |     | 旗手 ひかる (1) |
| S2 | 金児 ちなみ (2) | 4 6 | 杉之内 彩 (1)  |
| D2 | 橋村 澗 (2)   | 4 6 | 井手 満美子 (1) |
|    | 菅田 麻里 (1)  |     | 伊藤 理香 (1)  |
| S3 | 大井 彩花 (1)  | 6 2 | 唐木 寛子 (2)  |

決勝戦

|    |           |            |            |
|----|-----------|------------|------------|
|    | 10 津田学園   | 3 2        | 19 津商業     |
| S1 | 佐野 真代 (1) | 6 3        | 富田 有里恵 (2) |
| D1 | 上条 祐依 (2) | 0 6        | 橋村 澗 (2)   |
|    | 白井 美有 (1) |            | 三浦 聖茄 (2)  |
| S2 | 赤塚 七海 (1) | 7 5        | 金児 ちなみ (2) |
| D2 | 瀧澤 彩美 (1) | 7 6<br>(5) | 石垣 汐理 (1)  |
|    | 花井 美月 (1) |            | 菅田 麻里 (1)  |
| S3 | 渡邊 英里 (1) | 0 6        | 大井 彩花 (1)  |

三位決定戦

|    |            |     |            |
|----|------------|-----|------------|
|    | 1 四日市商業    | 1 3 | 36 鈴 鹿     |
| S1 | 中西 優季 (2)  | 5 5 | 松田 彩花 (2)  |
| D1 | 山口 実紗 (2)  | 1 6 | 朴 未沙 (2)   |
|    | 今井 恭子 (1)  |     | 旗手 ひかる (1) |
| S2 | 川喜田 由起 (2) | 6 0 | 林 美沙季 (2)  |
| D2 | 堺部 友里江 (1) | 1 6 | 井手 満美子 (1) |
|    | 江間 綾香 (1)  |     | 伊藤 理香 (1)  |
| S3 | 峯 綾香 (2)   | 1 6 | 杉之内 彩 (1)  |