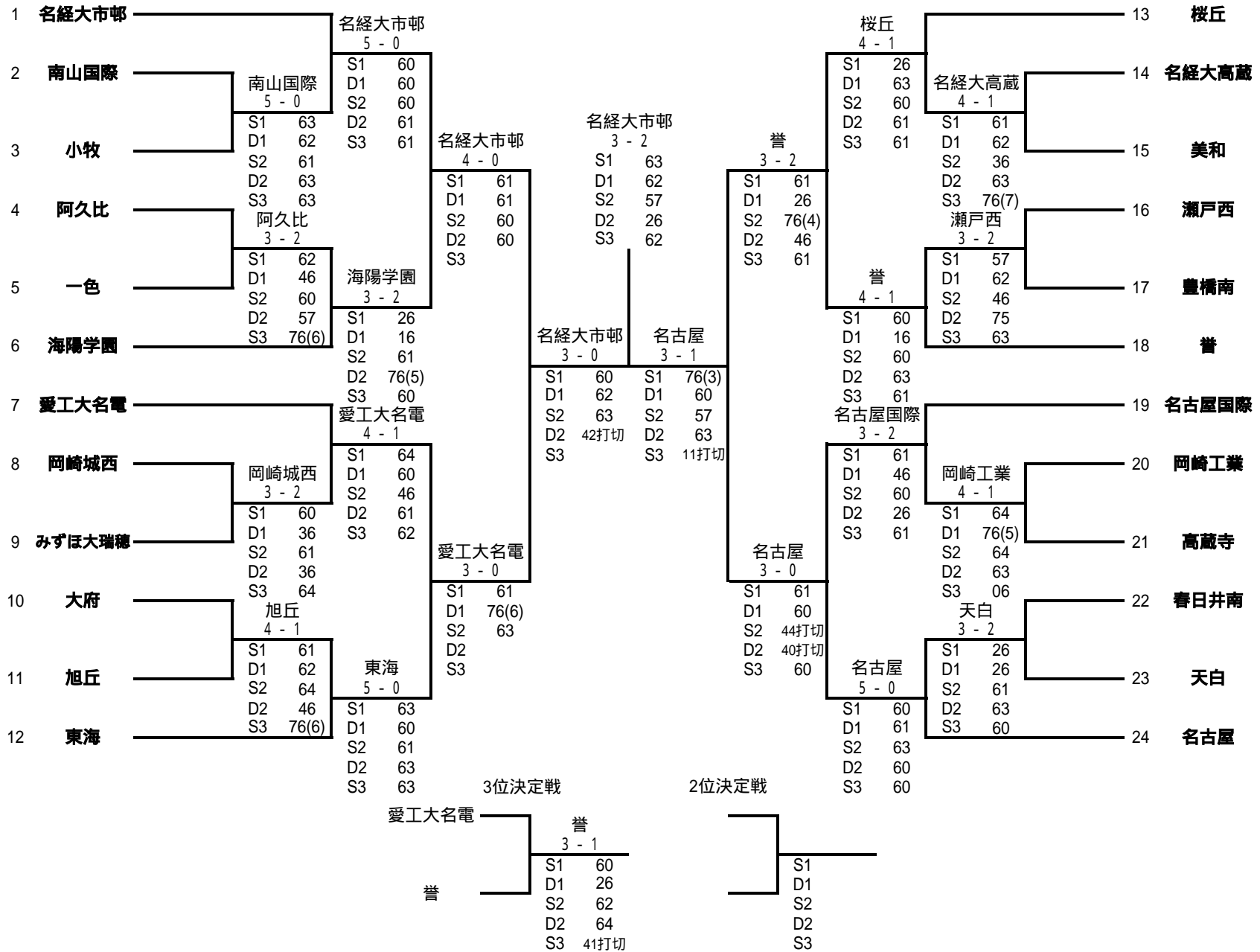


平成22年度 愛知県高等学校新人体育大会 テニス競技 男子団体の部

9月25日(土)・26日(日) 東山公園TC



男子詳細 準決勝より

準決勝	名経大市邨		3 - 0		愛工大名電	
	選手名	学年			選手名	学年
S1	渡辺将司	2		60	金澤康斗	2
D1	林 聖哉	1		62	岡島正幸	2
	伊藤琢也	1			水谷義輝	2
S2	岡本尚也	2		63	田中芳治	2
D2	中西一仁	1	42(打切り)		松山武嗣	2
	大谷拓也	1			松本 巧	1
S3	山田晃大	1			日比野竜一	2

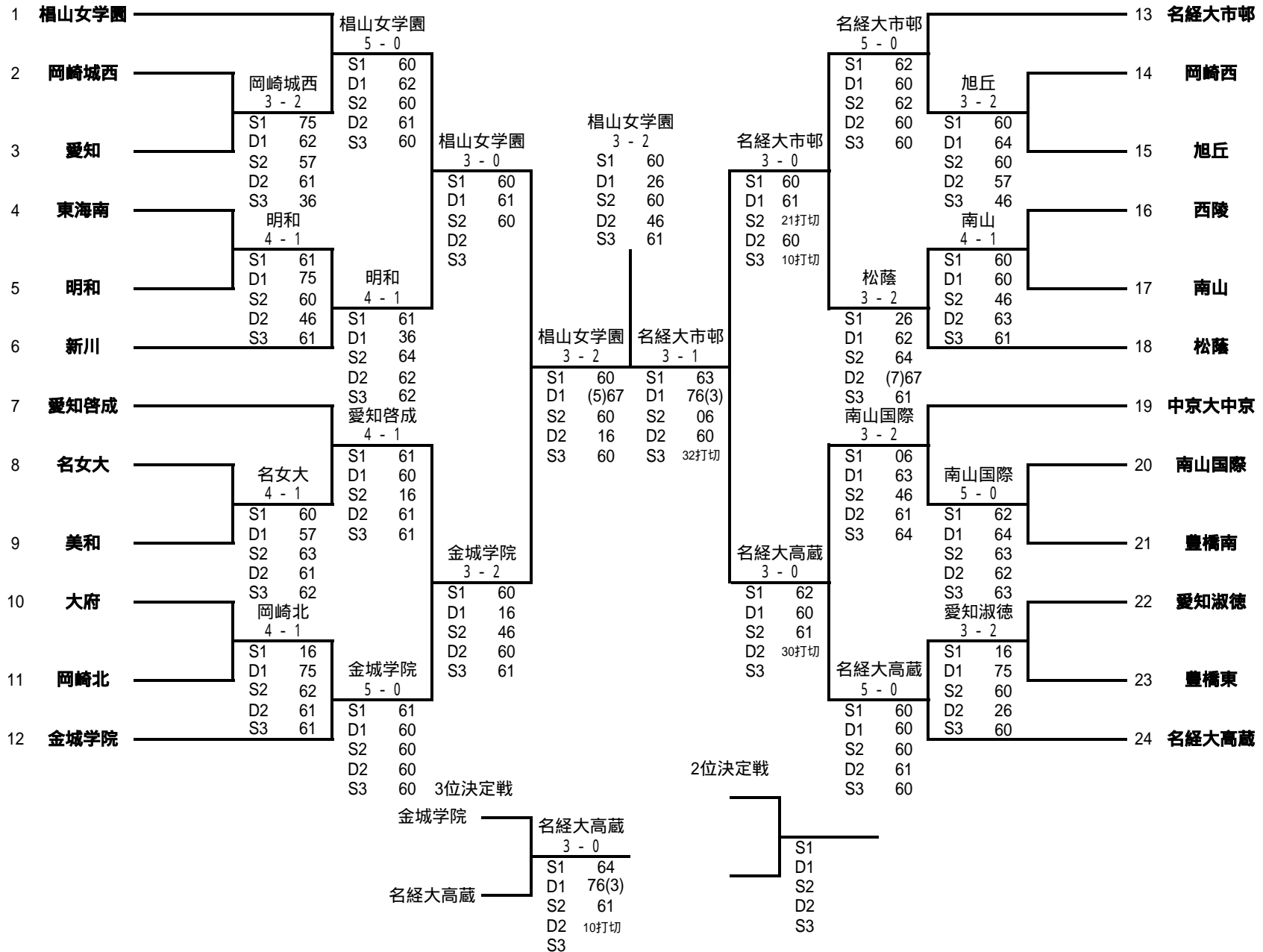
準決勝	誉		1 - 3		名古屋	
	選手名	学年			選手名	学年
S1	桑原貫太	2		(3)67	谷本真人	2
D1	宮下和茂	2		06	井上 実	2
	杉山敬志	2			片平和宏	2
S2	小塩大樹	1		75	鈴木 純	1
D2	桑山稜平	1		36	中山遼太	2
	前田浩暢	1			安藤嘉晃	1
S3	山口公平	2		11(打切り)	前川尚樹	1

決勝	名経大市邨		3 - 2		名古屋	
	選手名	学年			選手名	学年
S1	渡辺将司	2		63	谷本真人	2
D1	林 聖哉	1		62	井上 実	2
	伊藤琢也	1			片平和宏	2
S2	岡本尚也	2		57	宮脇 駿	2
D2	中西一仁	1		26	中山遼太	2
	大谷拓也	1			安藤嘉晃	1
S3	山田晃大	1		62	前川尚樹	1

3位決定	愛工大名電		1 - 3		誉	
	選手名	学年			選手名	学年
S1	金澤康斗	2		06	桑原貫太	2
D1	岡島正幸	2		62	宮下和茂	2
	水谷義輝	2			杉山敬志	2
S2	田中芳治	2		26	小塩大樹	1
D2	日比野竜一	2		46	桑山稜平	1
	益田柊希	2			前田浩暢	1
S3	松山武嗣	2		14(打切り)	山口公平	2

平成22年度 愛知県高等学校新人体育大会 テニス競技 女子団体の部

9月25日(土)・26日(日) 東山公園TC



女子詳細 準決勝より

準決勝	梶山女学園		3-2		金城学院	
	選手名	学年			選手名	学年
S1	吉富愛子	2		60	杉山あい美	2
D1	吉川桃加	1		(5)67	鈴木絢賀	1
	糴 友美	1			橘 永子	1
S2	春山奈美	2		60	斉藤真由	2
D2	長谷川奈津伎	2		16	大橋加奈	2
	渡邊寿美	1			辻 佳甫	2
S3	古崎帆乃香	2		60	小崎詩織	2

準決勝	名経大市邨		3 - 1		名経大高蔵	
	選手名	学年			選手名	学年
S1	菅原愛理	2		6 3	山本 澪	1
D1	金森真里	2		76(3)	伊藤帆乃香	2
	鈴木彩乃	2			大竹るな	2
S2	加藤杏菜	2		06	浅野友貴子	1
D2	西尾朋香	1		60	丸山瑞貴	2
	磯村姫子	2			縄野ゆうみ	1
S3	後藤祐香	2		32(打切り)	上原実季	1

決勝	梶山女学園		3 - 2		名経大市邨	
	選手名	学年			選手名	学年
S1	吉富愛子	2		6 0	菅原愛理	2
D1	長谷川奈津伎	2		2 6	金森真里	2
	武藤萌子	2			鈴木彩乃	2
S2	春山奈美	2		6 0	三井夏実	1
D2	吉川桃加	1		4 6	加藤杏菜	2
	糴 友美	1			磯村姫子	2
S3	古崎帆乃香	2		6 1	後藤祐香	2

3位決定	金城学院		0 - 3		名経大高蔵	
	選手名	学年			選手名	学年
S1	鈴木絢賀	1		4 6	山本 澪	1
D1	大橋加奈	2		(3)6 7	上原実季	1
	辻 佳甫	2			伊藤帆乃香	2
S2	橘 永子	1		1 6	浅野友貴子	1
D2	竹村美咲	2		0 1(打切り)	大竹るな	2
	成田奈菜子	2			丸山瑞貴	2
S3	小崎詩織	2			縄野ゆうみ	1