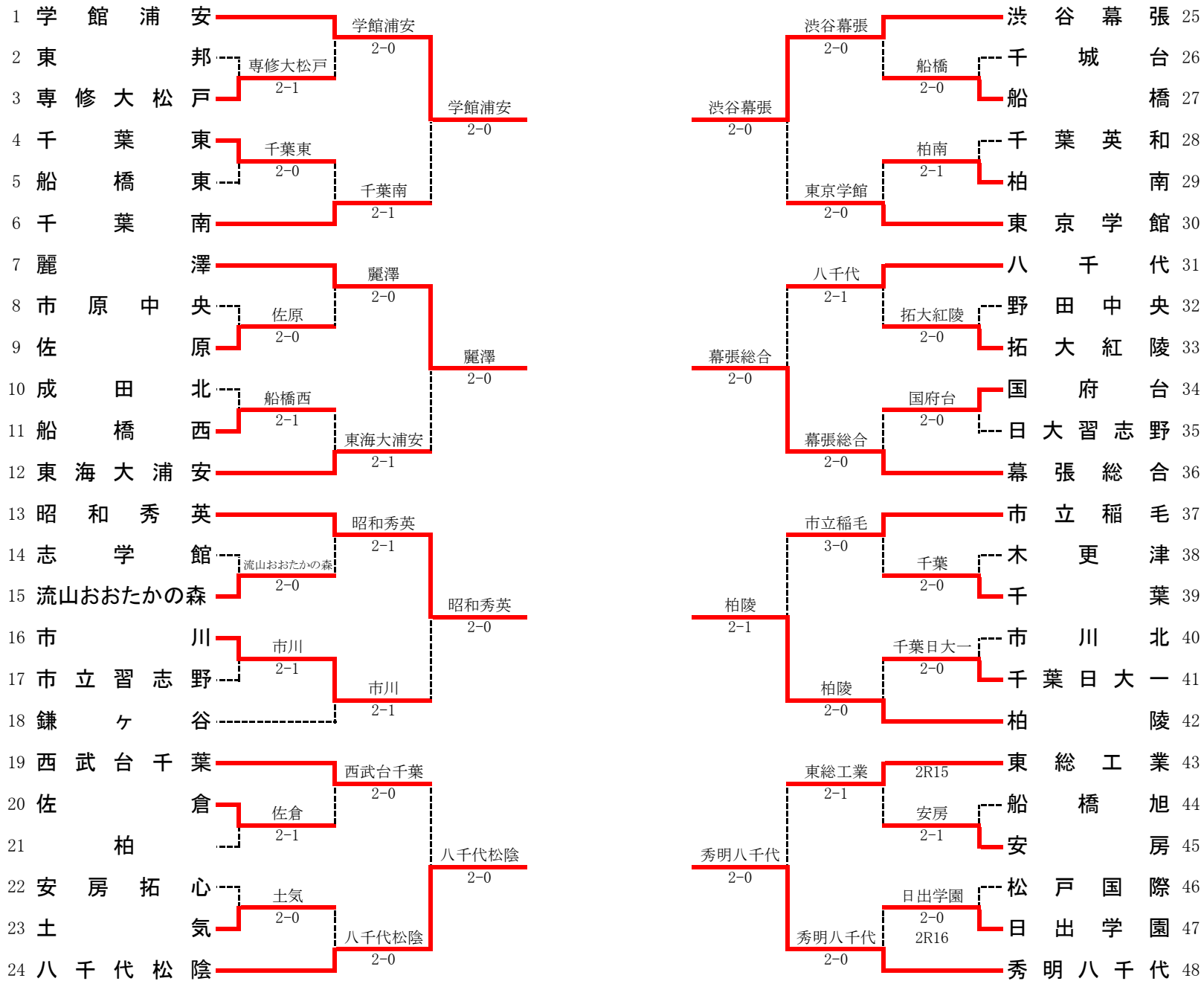
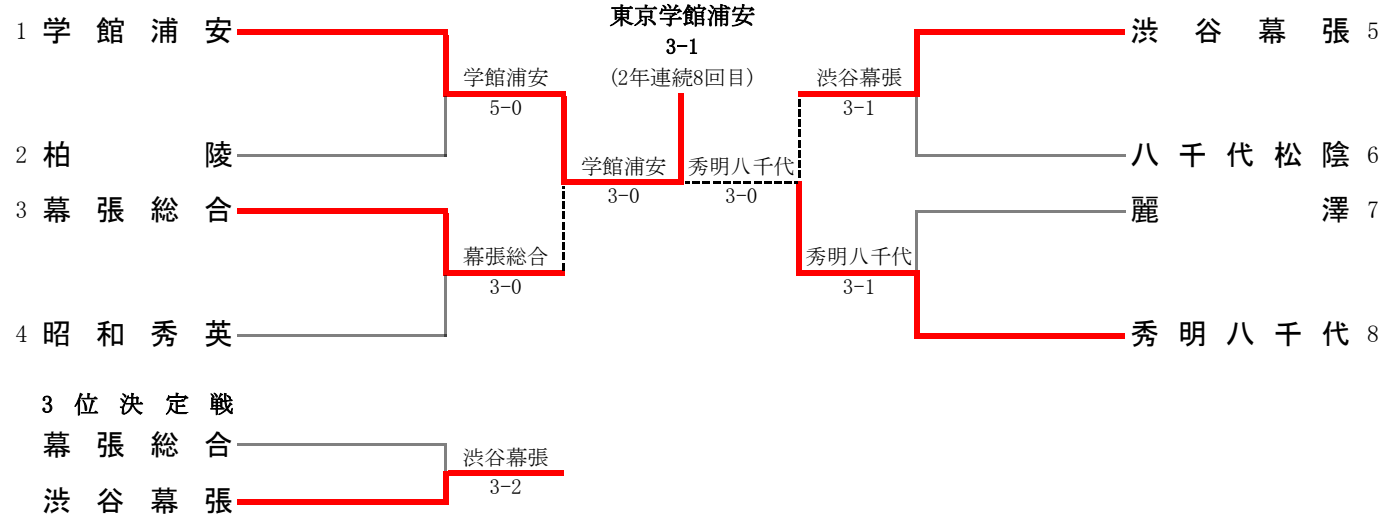


平成22年度 千葉県高等学校新人テニス大会 男子団体 (Best8まで)



平成22年度 千葉県高等学校新人テニス大会 男子団体 (Best8以上)

優勝



4R1	1	学館浦安	4-1	柏陵	2
S1		由井健人	6-1	堀上悠人	
D1		大塚淳史 長谷川智史	6-1	瀨間智義 長谷堯律	
S2		高野健一	6-1	山城佑馬	
D2		石井健悟 横川真樹	4-6	松本賢三 小林秀匡	
S3		太田晴海	6-2	泉田真宏	

4R2	3	幕張総合	3-0	昭和秀英	4
S1		栗並 慧	6-4	中野佑汰	
D1		斎藤慎也 高野剛実	6-0	鈴木修太 高本真也	
S2		齋藤 叡	7-6(2)	齋藤陽介	
D2		阿部元宏 宮田 真	5-1	小松達矢 三輪俊平	
S3		牟田亮介		武藤天時	

4R3	5	渋谷幕張	3-1	八千代松陰	6
S1		丹羽文太郎	6-2	福島晴之	
D1		河手善太 新宅知文	2-6	下村亮太 野田恭平	
S2		古屋琳太郎	6-4	本郷智伎	
D2		田中勇貴 斉藤晃太	6-1	大神与暉 橋本和樹	
S3		江袋仁哉	2-1	馬場啓輔	

4R4	7	麗澤	1-3	秀明八千代	8
S1		根岸 遼	2-6	吉田元樹	
D1		上野鉄平 品田和樹	6-4	真下喜亘 宗田三四郎	
S2		糸井 彬	4-6	山外直輝	
D2		中島直樹 井原智之	2-6	梅澤郁也 小谷地梢太	
S3		廣木健人	1-5	大内悠輔	

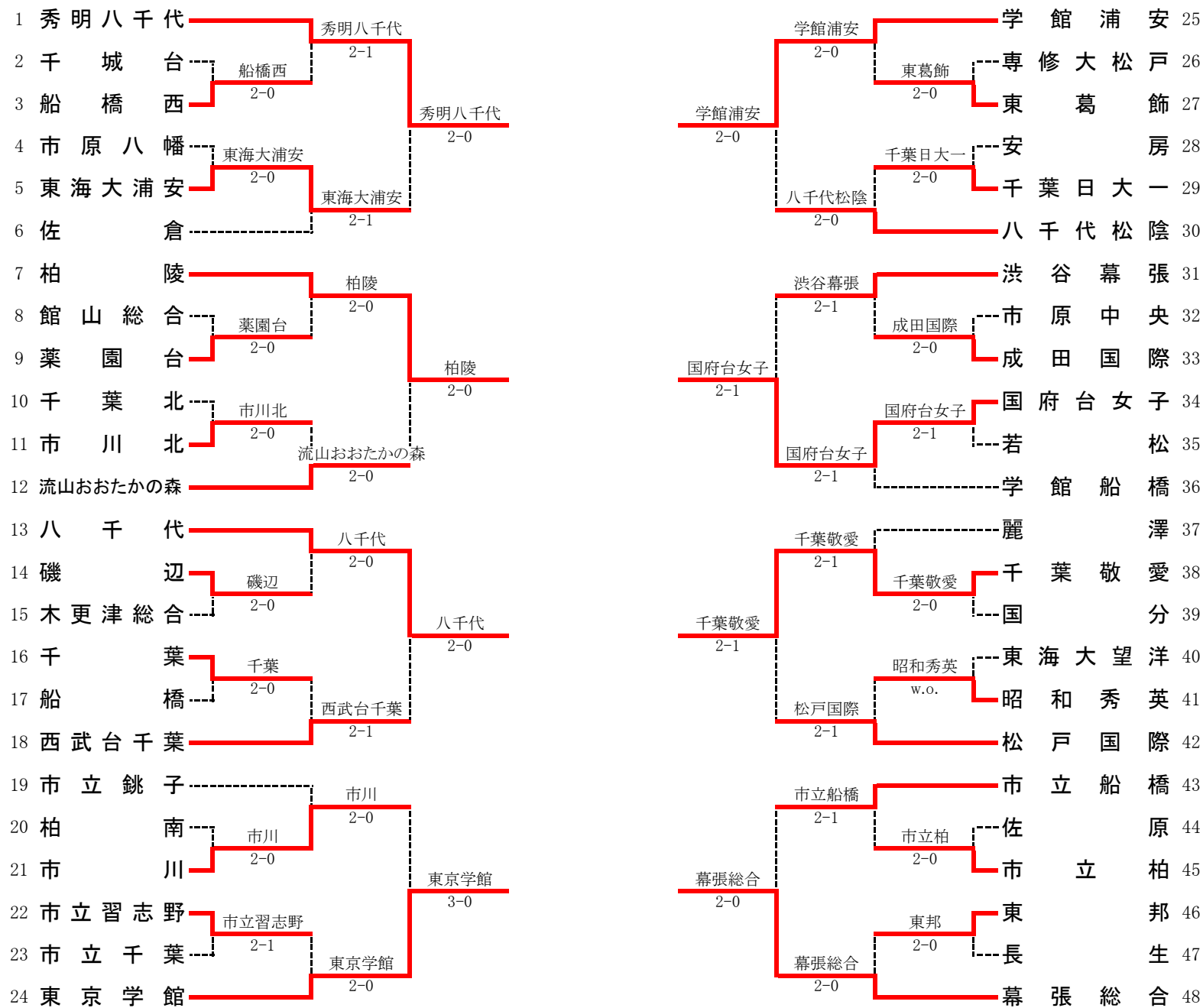
準1	1	学館浦安	3-0	幕張総合	3
S1		由井健人	2-5	栗並 慧	
D1		大塚淳史 長谷川智史	6-4	齋藤 叡 高野剛実	
S2		高野健一	6-2	阿部元宏	
D2		石井健悟 横川真樹	6-1	斎藤慎也 宮田 真	
S3		太田晴海	1-0	牟田亮介	

準2	5	渋谷幕張	0-3	秀明八千代	8
S1		丹羽文太郎	4-5	吉田元樹	
D1		河手善太 新宅知文	5-7	真下喜亘 宗田三四郎	
S2		古屋琳太郎	1-6	山外直輝	
D2		田中勇貴 斉藤晃太	2-6	梅澤郁也 小谷地梢太	
S3		江袋仁哉	2-0	大内悠輔	

決勝	1	学館浦安	3-1	秀明八千代	8
S1		由井健人	6-4	吉田元樹	
D1		大塚淳史 長谷川智史	6-4	真下喜亘 宗田三四郎	
S2		高野健一	4-6	山外直輝	
D2		石井健悟 横川真樹	6-3	梅澤郁也 小谷地梢太	
S3		太田晴海	1-2	大内悠輔	

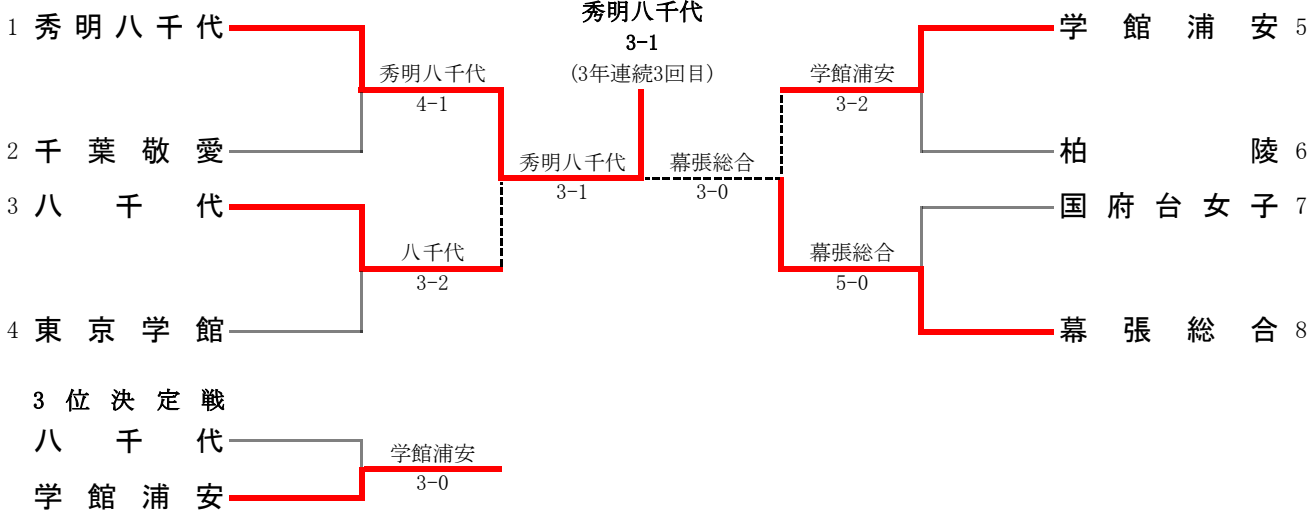
3決	3	幕張総合	2-3	渋谷幕張	5
S1		栗並 慧	3-6	丹羽文太郎	
D1		齋藤 叡 高野剛実	6-2	河手善太 新宅知文	
S2		阿部元宏	3-6	古屋琳太郎	
D2		斎藤慎也 宮田 真	6-1	田中勇貴 斉藤晃太	
S3		牟田亮介	6-7(5)	江袋仁哉	

平成22年度 千葉県高等学校新人テニス大会 女子団体 (Best8まで)



平成22年度 千葉県高等学校新人テニス大会 女子団体 (Best8) 以上

優勝



4R1	1	秀明八千代	4-1	千葉敬愛	2
S1		小林夏実①	6-1	篠崎なるみ②	
D1		佐藤美沙乃① 森田幸未②	6-0	吉岡 望② 齋藤里佳②	
S2		岩井綾音①	6-4	高橋友里①	
D2		鈴木美也② 武松千晴②	4-6	小林千翔② 長崎礼奈②	
S3		中山未紅子①	6-0	内田舞子①	

4R2	3	八千代	3-2	東京学館	4
S1		村上咲季①	6-2	河野 瞳②	
D1		中村朱里① 清田佳奈恵①	7-6(4)	名久井聖良② 林 希望②	
S2		上甲直子①	1-6	金澤梨那②	
D2		菅井清子① 杉野日向子①	0-6	小川彩香② 鎌形愛林②	
S3		中野桃子①	6-3	日隈詩織②	

4R3	5	学館浦安	3-2	柏陵	6
S1		青木美侑②	0-6	峰松沙良南①	
D1		杉本可奈子② 富田七菜子①	6-4	中沢真帆② 松本並奈子②	
S2		石井優希②	6-4	松田奈々①	
D2		有吉美和子① 遠藤有菜②	1-6	小野寺彩香② 蔵森玲菜②	
S3		長友 葵②	6-2	福田 薫①	

4R4	7	国府台女子	0-5	幕張総合	8
S1		弓岡香菜子②	1-6	松本千広②	
D1		近藤優佳① 菅原かおり②	0-6	宮崎 望① 清水千夏①	
S2		岡田紗世①	2-6	盛重翔子①	
D2		山崎琳子② 中谷早織②	0-6	小原和夏② 柳川 咲②	
S3		遠藤由梨①	1-6	登坂瑛美①	

準1	1	秀明八千代	3-1	八千代	3
S1		小林夏実①	6-0	村上咲季①	
D1		佐藤美沙乃① 森田幸未②	4-6	中村朱里① 清田佳奈恵①	
S2		岩井綾音①	6-3	上甲直子①	
D2		鈴木美也② 武松千晴②	2-5	菅井清子① 杉野日向子①	
S3		中山未紅子①	6-0	中野桃子①	

準2	5	学館浦安	0-3	幕張総合	8
S1		石井優希②	2-6	松本千広②	
D1		青木美侑② 杉本可奈子②	4-6	宮崎 望① 清水千夏①	
S2		長友 葵②	4-6	盛重翔子①	
D2		有吉美和子① 遠藤有菜②	3-5	小原和夏② 柳川 咲②	
S3		富田七菜子①		登坂瑛美①	

決勝	1	秀明八千代	3-1	幕張総合	8
S1		小林夏実①	6-3	松本千広②	
D1		佐藤美沙乃① 森田幸未②	6-3	小原和夏② 清水千夏①	
S2		岩井綾音①	6-3	盛重翔子①	
D2		鈴木美也② 武松千晴②	0-6	柳川 咲② 登坂瑛美①	
S3		中山未紅子①		宮崎 望①	

3決	3	八千代	0-3	学館浦安	5
S1		村上咲季①	6-7(2)	石井優希②	
D1		中村朱里① 清田佳奈恵①	5-6	青木美侑② 杉本可奈子②	
S2		上甲直子①	2-6	長友 葵②	
D2		菅井清子① 杉野日向子①	0-6	有吉美和子① 遠藤有菜②	
S3		中野桃子①	4-3	富田七菜子①	