

【平成22年度 全国高等学校総合体育大会・東海高等学校総合体育大会テニス競技の部 三重県予選大会  
兼 三重県高等学校総合体育大会 テニス競技の部】

|       |         |   |  |
|-------|---------|---|--|
| ・ 期 日 | 『 個 人 』 | 平成22年4月25日(日)<br>男子シングルス 1R~3R<br>女子ダブルス 1R~QF  | 県営鈴鹿スポーツガーデン庭球場<br>県営鈴鹿スポーツガーデン庭球場                                       |
|       |         | 平成22年4月29日(木)<br>男子ダブルス 1R~QF<br>女子シングルス 1R~3R  | 県営鈴鹿スポーツガーデン庭球場<br>県営鈴鹿スポーツガーデン庭球場                                       |
|       |         | 平成22年5月 1日(土)<br>男子シングルス QF~SF<br>女子シングルス QF~SF<br>男子ダブルス SF<br>女子ダブルス SF                 | 県営鈴鹿スポーツガーデン庭球場<br>県営鈴鹿スポーツガーデン庭球場<br>県営鈴鹿スポーツガーデン庭球場<br>県営鈴鹿スポーツガーデン庭球場 |
|       |         | 平成22年5月 2日(日)<br>男子シングルス F・順位決定戦<br>女子シングルス F・順位決定戦<br>男子ダブルス F・三位位決定戦<br>女子ダブルス F・三位位決定戦 | 県営鈴鹿スポーツガーデン庭球場<br>県営鈴鹿スポーツガーデン庭球場<br>県営鈴鹿スポーツガーデン庭球場<br>県営鈴鹿スポーツガーデン庭球場 |
|       | 『 団 体 』 | 平成22年5月28日(金) 男子・女子 1R・2R   | 県営鈴鹿スポーツガーデン庭球場  |
|       |         | 平成22年5月29日(土) 男子・女子 3R~QF   | 県営鈴鹿スポーツガーデン庭球場  |
|       |         | 平成22年5月30日(日) 男子・女子 SF~F<br>順位決定戦   | 県営鈴鹿スポーツガーデン庭球場  |

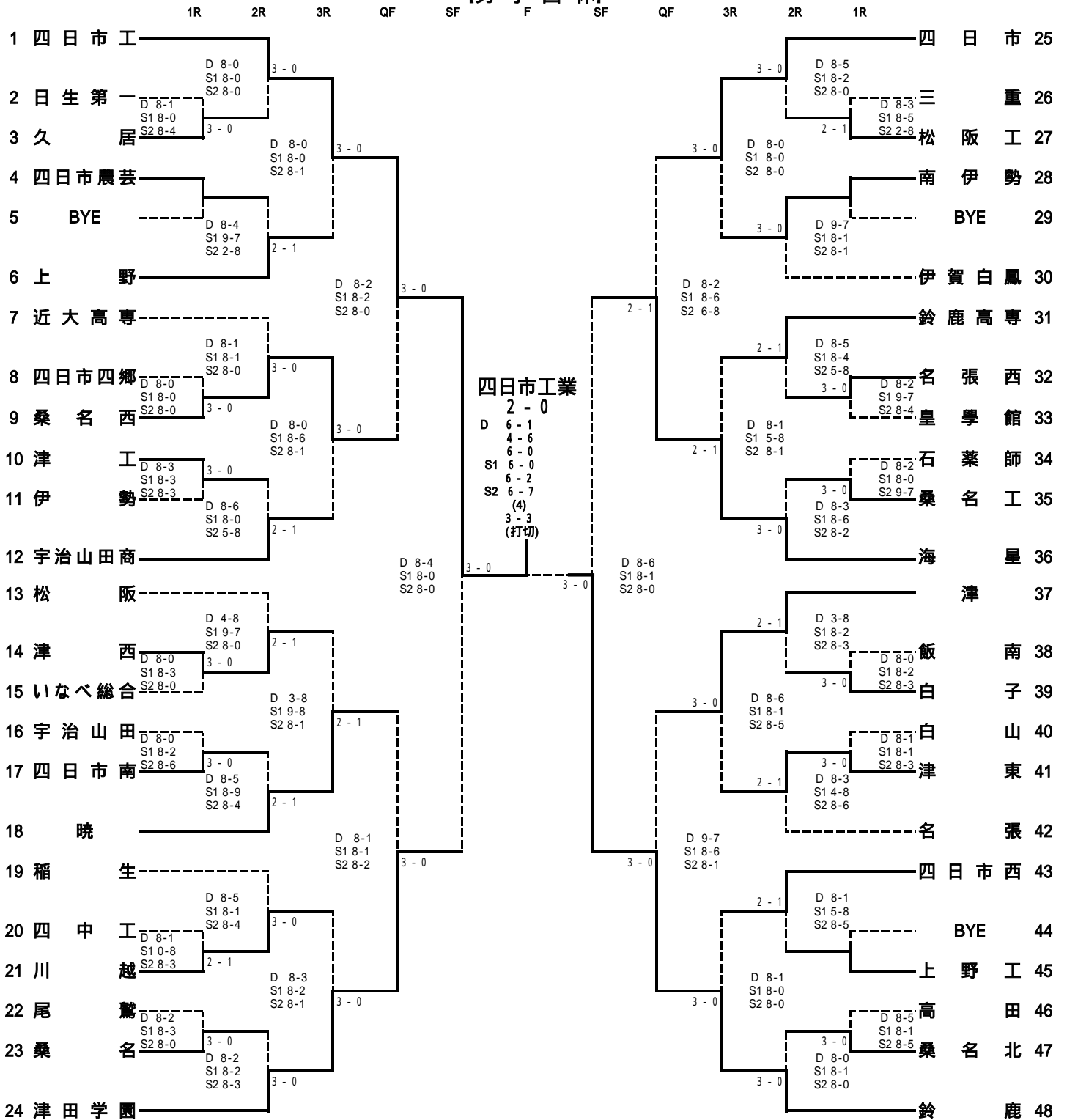
|       |             |                    |                     |                    |                    |
|-------|-------------|--------------------|---------------------|--------------------|--------------------|
| ・ 成 績 | 『 男 子 団 体 』 | 1位 四日市工業<br>5位 津   | 2位 鈴 鹿<br>6位 桑 名 西  | 3位 海 星<br>7位 四 日 市 | 4位 津 田 学 園<br>8位 暁 |
|       | 『 女 子 団 体 』 | 1位 鈴 鹿<br>5位 津 商 業 | 2位 四日市商業<br>6位 四日市南 | 3位 四 日 市<br>7位 津   | 4位 松 阪<br>8位 四日市西  |

|  |         |       |   |         |       |   |
|--|---------|-------|---|---------|-------|---|
|  | 『 男 子 』 | シングルス | 1位 中島 佑介 (四日市工業2)<br>2位 長田 和典 (四日市工業1)<br>3位 後藤 翔太郎 (四日市工業1)<br>4位 遠藤 実 (四日市工業1)<br>5位 西岡 靖雄 (四日市工業2)<br>6位 服部 雄太 (四日市工業3)<br>7位 山谷 知輝 (四日市工業3)<br>8位 萩 貴智 (四日市工業2) | 『 女 子 』 | シングルス | 1位 中村 文香 (鈴 鹿 1)<br>2位 岡田 優里 (四日市商業3)<br>3位 富田 有里恵 (津 商 業 2)<br>4位 森下 恵梨菜 (四日市商業3)<br>5位 岩田 菜 (四日市商業3)<br>6位 藤井 美咲 (四日市商業3)<br>7位 金児 ちなみ (津 商 業 2)<br>8位 橋村 澗 (津 商 業 2) |
|--|---------|-------|---|---------|-------|---|

|         |   |  |
|---------|---|--|
| ダ ブ ル ス | 1位 服部 雄太 ・ 萩 貴智 (四日市工業3・2)<br>2位 小倉 友輔 ・ 山谷 知輝 (四日市工業 3 )<br>3位 中島 佑介 ・ 後藤 翔太郎 (四日市工業2・1)<br>4位 西岡 靖雄 ・ 遠藤 実 (四日市工業2・1) | 1位 岡田 優里 ・ 藤井 美咲 (四日市商業 3 )<br>2位 中村 文香 ・ 井出 満美子 (鈴 鹿 1 )<br>3位 佐野 真代 ・ 瀧澤 彩美 (津 田 学 園 1 )<br>4位 近藤 朱梨 ・ 中川 愛海 ( 津 2 ) |
|---------|---|--|

|           |        |  |   |
|-----------|--------|--|---|
| 『 個 人 賞 』 | 最優秀選手賞 | 服部 雄太 (四日市工業 3 )   | 松田 彩花 (鈴 鹿 2 )  |
| 優 秀 選 手 賞 |        | 中島 佑介 (四日市工業 2 )<br>長田 和典 (四日市工業 1 )<br>後藤 翔太郎 (四日市工業 1 )<br>遠藤 実 (四日市工業 1 ) | 井手 満美子 (鈴 鹿 1 )<br>中村 文香 (鈴 鹿 1 )<br>朴 未紗 (鈴 鹿 2 )<br>旗手 ひかる (鈴 鹿 1 ) |
|           |        | 長田 裕介 (鈴 鹿 3 )<br>三好 拓郎 (鈴 鹿 2 )   | 岡田 優里 (四日市商業 3 )<br>野呂 知加 (四日市商業 3 )                                  |
|           |        | 平野 央 (海 星 3 )  | 坂井 元美 ・ 畑 菜月 組 (四 日 市 3 )   |
|           |        | 大平 純也 (津 田 学 園 3 )   | 平野 はるみ (松 阪 3 )   |
| 敢 闘 選 手 賞 |        | 花村 僚太 ( 津 3 )  | 森田 美穂 (津 商 業 3 )  |
|           |        | 服部 稜 ・ 水谷 啓人 組 (桑 名 西 3 )  | 森田 真央 (四 日 市 南 2 )  |
|           |        | 井上 春 (四 日 市 3 )  | 中川 愛美 ( 津 2 )   |
|           |        | 西村 勝行 ( 暁 3 )  | 福村 嘉穂 (四 日 市 西 3 )  |

[男子団体]



| Round   | Match   | Score       |
|---------|---------|-------------|
| 3位決定戦   | 24 津田学園 | 1 - 2 海星    |
| 5~8位決定戦 | 9 桑名西   | 3 - 0 暁     |
| 5・6位決定戦 | 25 四日市  | 1 - 2 津     |
| 7・8位決定戦 | 18 暁    | 0 - 2 四日市25 |

## 【男子団体】

### 準々決勝

|    |            |       |           |
|----|------------|-------|-----------|
|    | 1 四日市工     | 3 - 0 | 9 桑名西     |
| D  | 中島 佑介 (2)  | 8 - 2 | 伊藤 昌宏 (3) |
|    | 服部 雄太 (3)  |       | 水谷 啓人 (3) |
| S1 | 後藤 翔太郎 (1) | 8 - 2 | 服部 稜 (3)  |
| S2 | 遠藤 実 (1)   | 8 - 0 | 加藤 慎也 (3) |

|    |           |       |           |
|----|-----------|-------|-----------|
|    | 18 暁      | 0 - 3 | 24 津田学園   |
| D  | 藤田 智也 (3) | 1 - 8 | 宮村 魁 (1)  |
|    | 濱谷 翔太 (3) |       | 森下 大斗 (1) |
| S1 | 西村 勝之 (3) | 1 - 8 | 大平 純也 (3) |
| S2 | 森谷 允一 (3) | 2 - 8 | 岡本 憲明 (2) |

|    |           |       |            |
|----|-----------|-------|------------|
|    | 25 四日市    | 1 - 2 | 36 海星      |
| D  | 阿部 光 (3)  | 2 - 8 | 若山 滉志郎 (3) |
|    | 中村 昂樹 (1) |       | 坂田 歩夢 (3)  |
| S1 | 井上 春 (3)  | 6 - 8 | 平野 央 (3)   |
| S2 | 市川 元気 (1) | 8 - 6 | 磯部 貴裕 (3)  |

|    |           |       |           |
|----|-----------|-------|-----------|
|    | 37 津      | 0 - 3 | 48 鈴鹿     |
| D  | 本田 陽祐 (3) | 7 - 9 | 野村 洸太 (2) |
|    | 河端 晃誉 (1) |       | 金成 大夢 (2) |
| S1 | 花村 僚太 (3) | 6 - 8 | 長田 裕介 (3) |
| S2 | 花村 洋人 (1) | 1 - 8 | 西川 徹哉 (1) |

### 準決勝

|    |            |       |           |
|----|------------|-------|-----------|
|    | 1 四日市工     | 3 - 0 | 24 津田学園   |
| D  | 中島 佑介 (2)  | 8 - 1 | 大平 純也 (3) |
|    | 服部 雄太 (3)  |       | 森下 大斗 (1) |
| S1 | 後藤 翔太郎 (1) | 8 - 0 | 岡本 憲明 (2) |
| S2 | 遠藤 実 (1)   | 8 - 0 | 山口 凌護 (1) |

|    |            |       |           |
|----|------------|-------|-----------|
|    | 36 海星      | 0 - 3 | 48 鈴鹿     |
| D  | 若山 滉志郎 (3) | 6 - 8 | 野村 洸太 (2) |
|    | 羽場 章人 (3)  |       | 金成 大夢 (2) |
| S1 | 平野 央 (3)   | 1 - 8 | 長田 裕介 (3) |
| S2 | 坂田 歩夢 (3)  | 0 - 8 | 西川 徹哉 (1) |

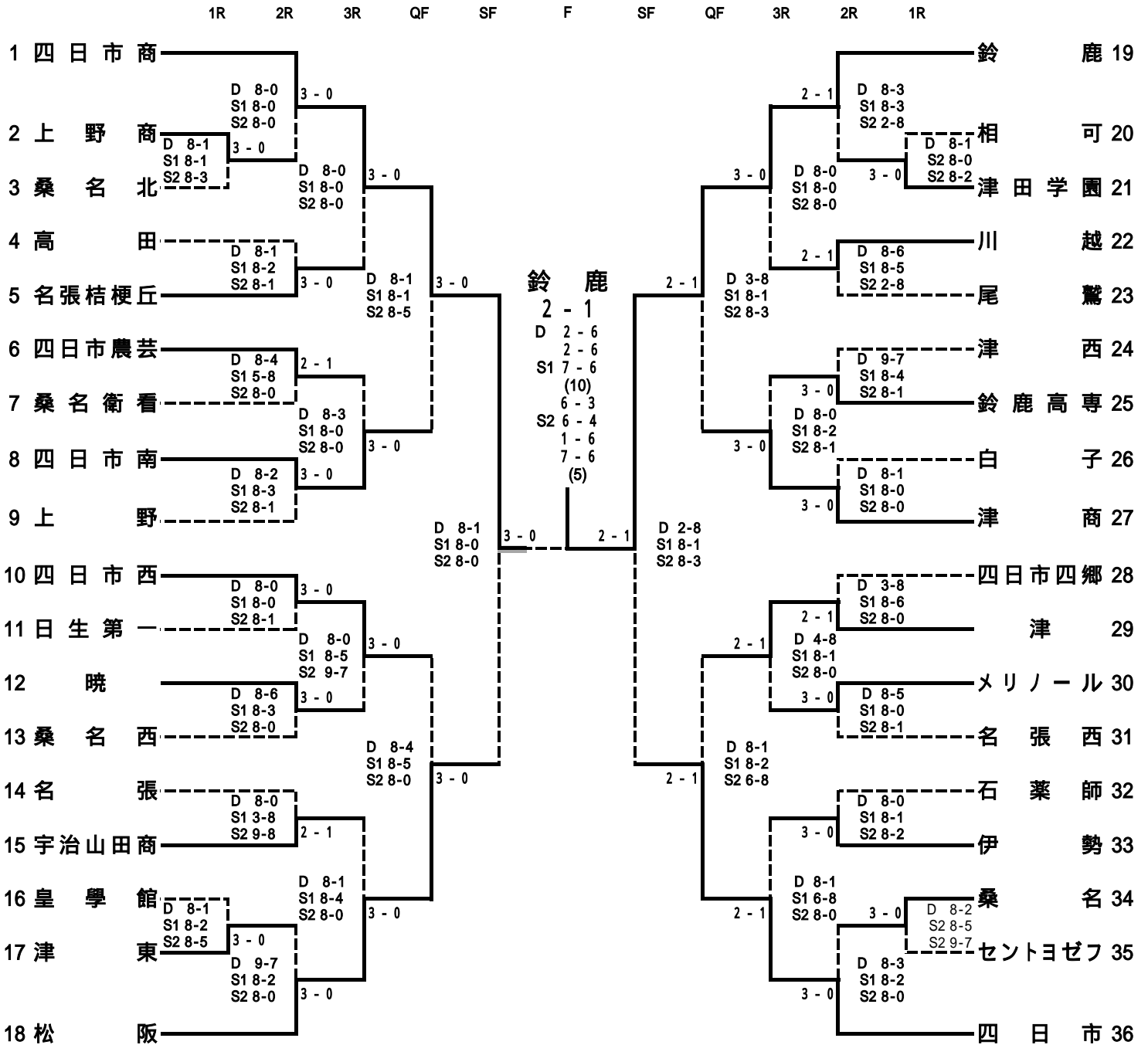
### 決勝戦

|    |            |                         |           |
|----|------------|-------------------------|-----------|
|    | 1 四日市工     | 2 - 0                   | 48 鈴鹿     |
| D  | 中島 佑介 (2)  | 6 - 1<br>4 - 6<br>6 - 0 | 三好 拓郎 (2) |
|    | 服部 雄太 (3)  |                         | 野村 洸太 (2) |
| S1 | 後藤 翔太郎 (1) | 6 - 0<br>6 - 2          | 長田 裕介 (3) |
| S2 | 遠藤 実 (1)   | 6 - 7<br>(4)<br>3 打-切 3 | 西川 徹哉 (1) |

### 三位決定戦

|    |           |                         |            |
|----|-----------|-------------------------|------------|
|    | 24 津田学園   | 1 - 2                   | 36 海星      |
| D  | 森下 大斗 (1) | 6 - 3<br>6 - 2          | 若山 滉志郎 (3) |
|    | 山口 凌護 (1) |                         | 坂田 歩夢 (3)  |
| S1 | 大平 純也 (3) | 6 - 4<br>3 - 6<br>2 - 6 | 平野 央 (3)   |
| S2 | 岡本 憲明 (2) | 6 - 4<br>4 - 6<br>4 - 6 | 磯部 貴裕 (3)  |

【女子団体】



| Round   | Match   | Score   |
|---------|---------|---|
| 2位決定戦   | 1 四日市商  | 2 - 0<br>D 8 - 2<br>S1 8 - 0<br>S2 5 - 5 (打切)                   |
| 3位決定戦   | 18 松阪   | 0 - 2<br>D 2 - 6 4 - 6<br>S1 1 - 6 0 - 6<br>S2 1 - 6 1 - 5 (打切) |
| 5・8位決定戦 | 8 四日市南  | 3 - 0<br>D 8 - 0<br>S1 8 - 4<br>S2 8 - 5                        |
| 5・6位決定戦 | 27 津商   | 2 - 1<br>D 8 - 1<br>S1 8 - 4<br>S2 4 - 8                        |
| 5・6位決定戦 | 8 四日市南  | 0 - 2<br>D 2 - 8<br>S1 4 - 8<br>S2 0 - 3 (打切)                   |
| 7・8位決定戦 | 10 四日市西 | 1 - 2<br>D 8 - 6<br>S1 2 - 8<br>S2 0 - 8                        |

## 【女子団体】

### 準々決勝

|    |            |       |            |
|----|------------|-------|------------|
|    | 1 四日市商     | 3 - 0 | 8 四日市南     |
| D  | 森下 恵梨菜 (3) | 8 - 1 | 服部 友美 (2)  |
|    | 野呂 知加 (3)  |       | 國保 海 (2)   |
| S1 | 岡田 優里 (3)  | 8 - 1 | 森田 真央 (2)  |
| S2 | 藤井 美咲 (3)  | 8 - 5 | 國保 あいら (2) |

|    |           |       |            |
|----|-----------|-------|------------|
|    | 10 四日市西   | 0 - 3 | 18 松阪      |
| D  | 磯田 佳奈 (3) | 4 - 8 | 安田 朱里 (3)  |
|    | 内田 梨央 (3) |       | 楠谷 早紀 (2)  |
| S1 | 福村 嘉穂 (3) | 5 - 8 | 野呂 安奈 (3)  |
| S2 | 水谷 麻希 (3) | 0 - 8 | 平野 はるみ (3) |

|    |            |       |            |
|----|------------|-------|------------|
|    | 19 鈴鹿      | 2 - 1 | 27 津商      |
| D  | 井手 満美子 (1) | 3 - 8 | 冨田 有里恵 (2) |
|    | 朴 未紗 (2)   |       | 石垣 汐理 (1)  |
| S1 | 中村 文香 (1)  | 8 - 1 | 金児 ちなみ (2) |
| S2 | 松田 彩花 (2)  | 8 - 3 | 橋村 澗 (2)   |

|    |            |       |           |
|----|------------|-------|-----------|
|    | 29 津       | 1 - 2 | 36 四日市    |
| D  | 中川 真美子 (2) | 1 - 8 | 坂井 元美 (3) |
|    | 山口 彩花 (2)  |       | 山口 真美 (3) |
| S1 | 近藤 朱梨 (2)  | 2 - 8 | 畑 菜月 (3)  |
| S2 | 中川 愛海 (2)  | 8 - 6 | 太田 夕貴 (2) |

### 準決勝

|    |            |       |            |
|----|------------|-------|------------|
|    | 1 四日市商     | 3 - 0 | 18 松阪      |
| D  | 森下 恵梨菜 (3) | 8 - 3 | 安田 朱里 (3)  |
|    | 野呂 知加 (3)  |       | 楠谷 早紀 (2)  |
| S1 | 岡田 優里 (3)  | 8 - 0 | 野呂 安奈 (3)  |
| S2 | 藤井 美咲 (3)  | 8 - 0 | 平野 はるみ (3) |

|    |            |       |           |
|----|------------|-------|-----------|
|    | 19 鈴鹿      | 2 - 1 | 36 四日市    |
| D  | 井手 満美子 (1) | 2 - 8 | 坂井 元美 (3) |
|    | 旗手 ひかる (1) |       | 畑 菜月 (3)  |
| S1 | 中村 文香 (1)  | 8 - 1 | 山口 真美 (3) |
| S2 | 松田 彩花 (2)  | 8 - 3 | 太田 夕貴 (2) |

### 決勝戦

|    |            |                                |            |
|----|------------|--------------------------------|------------|
|    | 1 四日市商     | 1 - 2                          | 19 鈴鹿      |
| D  | 森下 恵梨菜 (3) | 6 - 2<br>6 - 3                 | 井手 満美子 (1) |
|    | 野呂 知加 (3)  |                                | 朴 未紗 (2)   |
| S1 | 岡田 優里 (3)  | 6 - 7<br>(10)<br>3 - 6         | 中村 文香 (1)  |
| S2 | 藤井 美咲 (3)  | 4 - 6<br>6 - 1<br>6 - 7<br>(5) | 松田 彩花 (2)  |

### 二位決定戦

|    |            |         |           |
|----|------------|---------|-----------|
|    | 1 四日市商     | 2 - 0   | 36 四日市    |
| D  | 森下 恵梨菜 (3) | 8 - 2   | 坂井 元美 (3) |
|    | 野呂 知加 (3)  |         | 山口 真美 (3) |
| S1 | 岡田 優里 (3)  | 8 - 0   | 水谷 瑞希 (3) |
| S2 | 岩田 栞 (3)   | 5 打-切 5 | 畑 菜月 (3)  |

### 三位決定戦

|    |            |                  |           |
|----|------------|------------------|-----------|
|    | 18 松阪      | 0 - 2            | 36 四日市    |
| D  | 安田 朱里 (3)  | 2 - 6<br>4 - 6   | 山口 真美 (3) |
|    | 楠谷 早紀 (2)  |                  | 水谷 瑞希 (3) |
| S1 | 格嶋 明日香 (3) | 1 - 6<br>1 - 6   | 坂井 元美 (3) |
| S2 | 平野 はるみ (3) | 1 - 6<br>1 打-切 5 | 畑 菜月 (3)  |