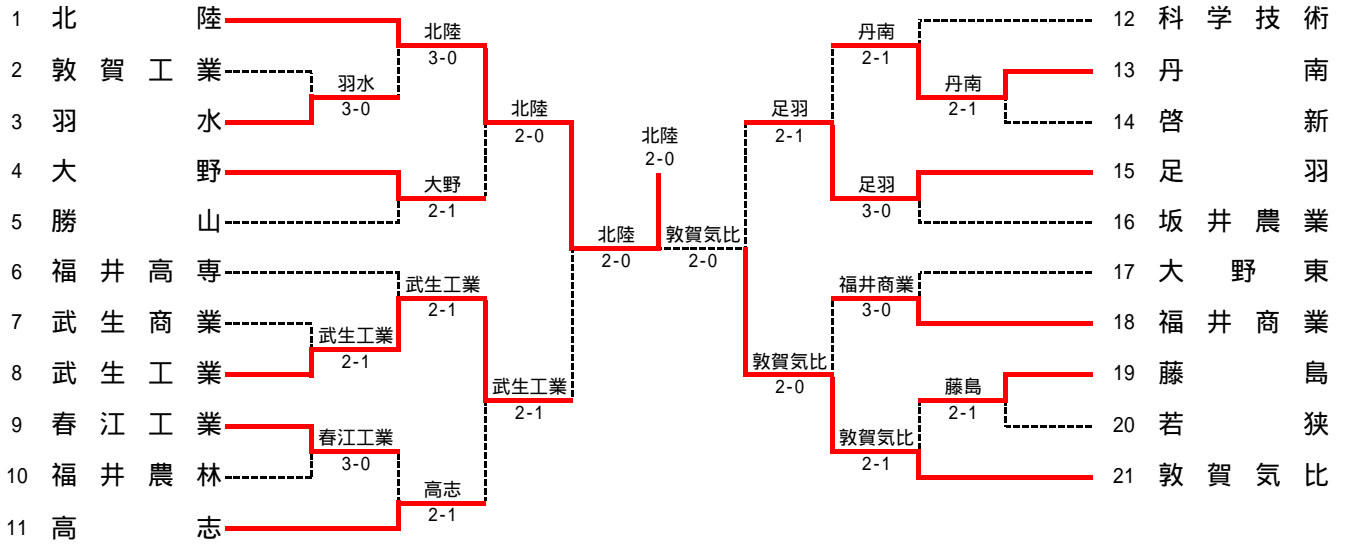


男子団体戦

平成22年度 春季総体 テニス競技
福井県営テニス場



| | | | | | |
|-----|---|----------------|-----|----------------|---|
| 1R1 | 2 | 敦賀工業 | 0-3 | 羽水 | 3 |
| D | | 柴田 一輝 山本 拓摩 | 2-6 | 山村 孝志 奥川 陽平 | |
| S1 | | 谷島 淳 | 1-6 | 橋詰 友也 | |
| S2 | | 河口 吉輝 | 1-6 | 竹嶋 孝介 | |

| | | | | | |
|-----|---|----------------|-----|----------------|---|
| 2R2 | 4 | 大野 | 2-1 | 勝山 | 5 |
| D | | 指岡 貴大 池端 恭介 | 4-6 | 伊藤 瑞輝 尾田 匠太 | |
| S1 | | 今井 宏樹 | 7-5 | 前野 祥太 | |
| S2 | | 長瀬 了大 | 6-3 | 市原 厚平 | |

| | | | | | |
|-----|---|----------------|-----------|----------------|---|
| 3R1 | 1 | 北陸 | 2-0 | 大野 | 4 |
| D | | 辻岡 拓哉 青木 翔亮 | 5-0(打5切0) | 指岡 貴大 池端 恭介 | |
| S1 | | 牧田 和久 | 6-0 | 今井 宏樹 | |
| S2 | | 川崎 翔平 | 6-0 | 長瀬 了大 | |

| | | | | | |
|-----|---|----------------|--------|-----------------|---|
| 1R2 | 7 | 武生商業 | 1-2 | 武生工業 | 8 |
| D | | 清水 雄太 小林 聖弥 | 6(6)-7 | 永谷 慎太郎 松井 高広 | |
| S1 | | 木原 翔太 | 1-6 | 河嶋 諒 | |
| S2 | | 山田 健太郎 | 6-1 | 山田 智広 | |

| | | | | | |
|-----|---|----------------|-----|-----------------|---|
| 2R3 | 6 | 福井高専 | 1-2 | 武生工業 | 8 |
| D | | 石橋 一真 上木 大輔 | 4-6 | 永谷 慎太郎 松井 高広 | |
| S1 | | 齋藤 朔 | 4-6 | 河嶋 諒 | |
| S2 | | 玉木 竜成 | 6-2 | 山田 智広 | |

| | | | | | |
|-----|---|-----------------|--------|----------------|----|
| 3R2 | 8 | 武生工業 | 2-1 | 高志 | 11 |
| D | | 永谷 慎太郎 松井 高広 | 3-6 | 新本 健太 小森 克己 | |
| S1 | | 河嶋 諒 | 6-2 | 和田 俊明 | |
| S2 | | 橋木 拓 | 7-6(0) | 高村 知希 | |

| | | | | | |
|-----|---|---------------|-----|----------------|----|
| 1R3 | 9 | 春江工業 | 3-0 | 福井農林 | 10 |
| D | | 喜多 貴弘 奥 和幸 | 6-2 | 白崎 和孝 土井 利浩 | |
| S1 | | 山下 幹矢 | 6-2 | 長谷川 陽 | |
| S2 | | 小田 泰嗣 | 6-2 | 内藤 涼太 | |

| | | | | | |
|-----|---|---------------|-----|----------------|----|
| 2R4 | 9 | 春江工業 | 1-2 | 高志 | 11 |
| D | | 喜多 貴弘 奥 和幸 | 2-6 | 新本 健太 小森 克己 | |
| S1 | | 山下 幹矢 | 4-6 | 和田 俊明 | |
| S2 | | 小田 泰嗣 | 6-3 | 高村 知希 | |

| | | | | | |
|-----|----|----------------|-----|---------------|----|
| 3R3 | 13 | 丹南 | 1-2 | 足羽 | 15 |
| D | | 北川 拓弥 南部 泰明 | 2-6 | 小寺 武 大藤 祥平 | |
| S1 | | 京谷 健太 | 6-0 | 堀 直人 | |
| S2 | | 佐々木 卓也 | 4-6 | 三上 新太郎 | |

| | | | | | |
|-----|----|---------------|--------|----------------|----|
| 1R4 | 13 | 丹南 | 2-1 | 啓新 | 14 |
| D | | 黒田 慎 北川 拓弥 | 1-6 | 佐野 貴之 山田 弘樹 | |
| S1 | | 京谷 健太 | 6-0 | 高橋 稔 | |
| S2 | | 佐々木 卓也 | 7-6(5) | 下 橋生 | |

| | | | | | |
|-----|----|----------------|-----|---------------|----|
| 2R5 | 12 | 科学技術 | 1-2 | 丹南 | 13 |
| D | | 上田 大貴 笹川 優斗 | 6-2 | 黒田 慎 南部 泰明 | |
| S1 | | 高原 泰徳 | 3-6 | 京谷 健太 | |
| S2 | | 稲井田 寛史 | 3-6 | 佐々木 卓也 | |

| | | | | | |
|-----|----|----------------|-----------|----------------|----|
| 3R4 | 18 | 福井商業 | 0-2 | 敦賀気比 | 21 |
| D | | 橋本 拓弥 黒川 大志 | 0-6 | 坂井 伸次 飯島 佑希 | |
| S1 | | 西川 大輔 | 2-5(打5切0) | 杉岡 智史 | |
| S2 | | 稲村 直人 | 0-6 | 藏野 喬彦 | |

| | | | | | |
|-----|----|--------------|-----|----------------|----|
| 1R5 | 19 | 藤島 | 2-1 | 若狭 | 20 |
| D | | 福岡 諒 井上 健 | 4-6 | 澤田 尚也 吉村 拓哉 | |
| S1 | | 松村 一太郎 | 6-0 | 齋藤 丈士 | |
| S2 | | 廣瀬 恭兵 | 6-1 | 西川 幸佑 | |

| | | | | | |
|-----|----|---------------|-----|------------------|----|
| 2R6 | 15 | 足羽 | 3-0 | 坂井農業 | 16 |
| D | | 小寺 武 大藤 祥平 | 6-2 | 菅野 アキヲ 長谷川 亮太 | |
| S1 | | 堀 直人 | 6-0 | 山岸 彰梧 | |
| S2 | | 三上 新太郎 | 6-1 | 佐藤 諒一 | |

| | | | | | |
|-----|---|----------------|-----------|-----------------|---|
| 4R1 | 1 | 北陸 | 2-0 | 武生工業 | 8 |
| D | | 辻岡 拓哉 青木 翔亮 | 5-2(打5切0) | 永谷 慎太郎 松井 高広 | |
| S1 | | 牧田 和久 | 6-0 | 河嶋 諒 | |
| S2 | | 川崎 翔平 | 6-0 | 橋木 拓 | |

| | | | | | |
|-----|---|----------------|-----|-----------------|---|
| 2R1 | 1 | 北陸 | 3-0 | 羽水 | 3 |
| D | | 辻岡 拓哉 細川 侑作 | 6-1 | 山村 孝志 三津屋 俊介 | |
| S1 | | 牧田 和久 | 6-1 | 橋詰 友也 | |
| S2 | | 川崎 翔平 | 6-0 | 竹嶋 孝介 | |

| | | | | | |
|-----|----|----------------|-----|----------------|----|
| 2R7 | 17 | 大野東 | 0-3 | 福井商業 | 18 |
| D | | 永川 陽洛 前野 健太 | 2-6 | 橋本 拓弥 黒川 大志 | |
| S1 | | 竹田 圭佑 | 0-6 | 西川 大輔 | |
| S2 | | 藤井 優太 | 3-6 | 稲村 直人 | |

| | | | | | |
|-----|----|---------------|-----------|----------------|----|
| 4R2 | 15 | 足羽 | 0-2 | 敦賀気比 | 21 |
| D | | 小寺 武 大藤 祥平 | 0-5(打5切0) | 坂井 伸次 飯島 佑希 | |
| S1 | | 堀 直人 | 2-6 | 藏野 喬彦 | |
| S2 | | 三上 新太郎 | 2-6 | 上森 悠貴 | |

| | | | | | |
|-----|----|--------------|--------|----------------|----|
| 2R8 | 19 | 藤島 | 1-2 | 敦賀気比 | 21 |
| D | | 福岡 諒 井上 健 | 0-6 | 坂井 伸次 杉岡 智史 | |
| S1 | | 松村 一太郎 | 6-3 | 藏野 喬彦 | |
| S2 | | 廣瀬 恭兵 | 6(0)-7 | 上森 悠貴 | |

| | | | | | |
|-----|---|----------------|---------------|----------------|----|
| 5R1 | 1 | 北陸 | 2-0 | 敦賀気比 | 21 |
| D | | 辻岡 拓哉 青木 翔亮 | 2-6,4-3(打5切0) | 坂井 伸次 飯島 佑希 | |
| S1 | | 牧田 和久 | 6-3,6-4 | 藏野 喬彦 | |
| S2 | | 川崎 翔平 | 6-1,6-2 | 上森 悠貴 | |

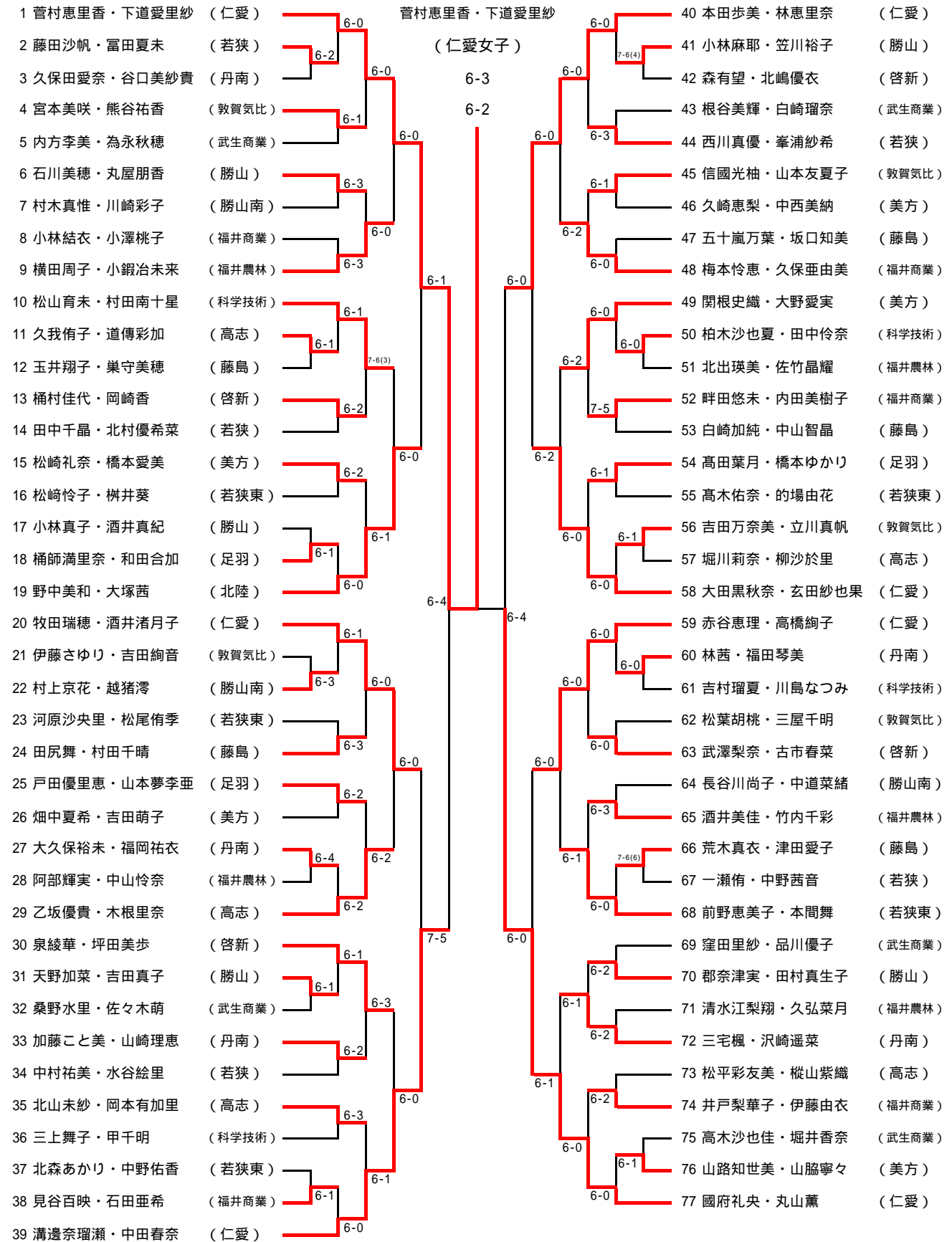
男子ダブルス

優勝

| | | | | |
|----------------------|-------|-----|-------|----------------------|
| 1 牧田和久・川崎翔平 (北陸) | 60 | 優勝 | 60 | 50 辻岡拓哉・青木翔亮 (北陸) |
| 2 森瑞貴・小林由人 (福井高専) | 63 | 6-1 | 62 | 51 山口翔吾・小林僚太 (武生商業) |
| 3 竹内洋平・山田雄太 (福井商業) | 60 | 6-1 | 61 | 52 前野健太・谷出優也 (大野東) |
| 4 都竹千尋・松田優斗 (大野) | 64 | 62 | 62 | 53 小田泰嗣・奥和幸 (春江工業) |
| 5 宮本絢矢・竹本文 (若狭) | 62 | 64 | 63 | 54 草諱智也・谷口昌弘 (啓新) |
| 6 伊藤彰将・細江隆大 (高志) | 75 | 62 | 62 | 55 指岡貴大・川原智大 (大野) |
| 7 尾田匠太・伊藤瑞輝 (勝山) | 62 | 64 | 62 | 56 谷島淳・柴田一輝 (敦賀工業) |
| 8 松井高広・永谷慎太郎 (武生工業) | 76(6) | 62 | 61 | 57 長谷川陽・前田稜介 (福井農林) |
| 9 谷本恵介・高橋行也 (武生商業) | 62 | 62 | 64 | 58 小寺武・大藤祥平 (足羽) |
| 10 吉川峻平・武市健太郎 (足羽) | 62 | 62 | 60 | 59 渡辺祐貴・市村友 (武生工業) |
| 11 橋詰友也・酒井久生 (羽水) | 61 | 62 | 64 | 60 森恵太・永平雅博 (若狭) |
| 12 永川陽洛・藤井大介 (大野東) | 62 | 62 | 60 | 61 前野祥太・荒井健次 (勝山) |
| 13 長谷川亮太・佐藤諒一 (坂井農業) | 62 | 62 | 62 | 62 細川侑作・橋本祐人 (北陸) |
| 14 杉岡智史・上森悠貴 (敦賀気比) | 61 | 62 | 62 | 63 菊田翔・岸本雄輔 (敦賀気比) |
| 15 南部泰明・北川拓弥 (丹南) | 75 | 62 | 64 | 64 村野匠・辻宏樹 (藤島) |
| 16 辻健太・田中大二郎 (藤島) | 60 | 62 | 62 | 65 田中央介・佐藤宏樹 (春江工業) |
| 17 河口吉輝・山本拓摩 (敦賀工業) | 60 | 62 | 63 | 66 熊谷融・坂本恭佑 (足羽) |
| 18 佐飛辰弥・村田和樹 (福井高専) | 64 | 62 | 63 | 67 高原泰徳・稲井田寛史 (科学技術) |
| 19 高橋終・下拓生 (啓新) | 62 | 62 | 61 | 68 池端恭介・高見善生 (大野) |
| 20 白崎和孝・土井利浩 (福井農林) | 62 | 62 | 63 | 69 小倉俊希・松本翔太 (敦賀工業) |
| 21 大村将貴・中野幸成 (北陸) | 60 | 62 | 64 | 70 玉木竜成・上木大輔 (福井高専) |
| 22 田中翔太・山口翔太 (武生商業) | 64 | 62 | 63 | 71 河野舜介・小林主季 (羽水) |
| 23 吉村健陽・佐々木優 (科学技術) | 61 | 62 | 62 | 72 吉本壘・山崎拓馬 (若狭) |
| 24 橋本和哉・水野孝輔 (啓新) | 61 | 62 | 60 | 73 藏野喬彦・上野伊織 (敦賀気比) |
| 25 新本健太・小森克己 (高志) | 60 | 62 | 63 | 74 松村一太郎・廣瀬恭兵 (藤島) |
| 26 木原翔太・山田健太郎 (武生商業) | 60 | 62 | 60 | 75 浅野良太・島田秀真 (高志) |
| 27 中村壮志・藤田拓磨 (敦賀工業) | 63 | 62 | 75 | 76 廣瀬幸・加藤貴大 (大野) |
| 28 服部詢也・田代貴盟 (春江工業) | 60 | 62 | 60 | 77 河嶋諒・山田智広 (武生工業) |
| 29 高村知希・高山和夫 (高志) | 62 | 62 | 63 | 78 苅安昌宏・北内健太 (勝山) |
| 30 村山翔太・上嶋祐人 (啓新) | 63 | 62 | 62 | 79 清水雄太・小林聖弥 (武生商業) |
| 31 上田大貴・荒井大貴 (科学技術) | 63 | 62 | 61 | 80 竹嶋孝介・三津屋俊介 (羽水) |
| 32 竹田圭佑・藤井優太 (大野東) | 60 | 62 | 61 | 81 内藤涼太・山田裕也 (福井農林) |
| 33 長谷川智希・井上楓 (羽水) | 63 | 62 | 62 | 82 吉村健男・加藤祐樹 (科学技術) |
| 34 伊藤和人・山崎啓祐 (北陸) | 62 | 62 | 64 | 83 山本啓・友田大樹 (北陸) |
| 35 小林大阿・辻大樹 (敦賀気比) | 60 | 62 | 64 | 84 伊藤健次郎・大杉祐樹 (坂井農業) |
| 36 黒田慎・小島和樹 (丹南) | 62 | 62 | 64 | 85 京谷健太・佐々木卓也 (丹南) |
| 37 堀直人・三上新太郎 (足羽) | 62 | 62 | 76(1) | 86 西川大輔・稲村直人 (福井商業) |
| 38 山下幹矢・喜多貴弘 (春江工業) | 64 | 62 | 60 | 87 大矢龍輝・形部広幸 (敦賀工業) |
| 39 松田浩一・杉本悠輔 (北陸) | 60 | 62 | 63 | 88 田島和哉・吉田聖 (高志) |
| 40 藤田智之・古市哲也 (藤島) | 63 | 62 | 62 | 89 楠木拓・服部哲 (武生工業) |
| 41 黒川大志・橋本拓弥 (福井商業) | 60 | 62 | 62 | 90 林直明・小西隆士 (科学技術) |
| 42 横山凌・木下翔太 (勝山) | 61 | 62 | 62 | 91 齋藤丈士・西川幸佑 (若狭) |
| 43 今井宏樹・長瀬了大 (大野) | 62 | 62 | 62 | 92 福岡諒・井上健 (藤島) |
| 44 澤田尚也・吉村拓哉 (若狭) | 63 | 62 | 64 | 93 岩倉佑太・牧田遼 (春江工業) |
| 45 山岸彰梧・吉川亮 (坂井農業) | 60 | 62 | 63 | 94 酒井寛斗・白崎奨也 (福井高専) |
| 46 山村孝志・奥川陽平 (羽水) | 63 | 62 | 61 | 95 佐野貴之・山田弘樹 (啓新) |
| 47 川上拓哉・和田睦司 (武生工業) | 63 | 62 | 76(4) | 96 高島和也・吉村一寿 (足羽) |
| 48 小川佑基・平野裕也 (福井農林) | 60 | 62 | 60 | 97 市原厚平・上杉優太 (勝山) |
| 49 齋藤朔・石橋一真 (福井高専) | 60 | 62 | 60 | 98 坂井伸次・飯島佑希 (敦賀気比) |

女子ダブルス

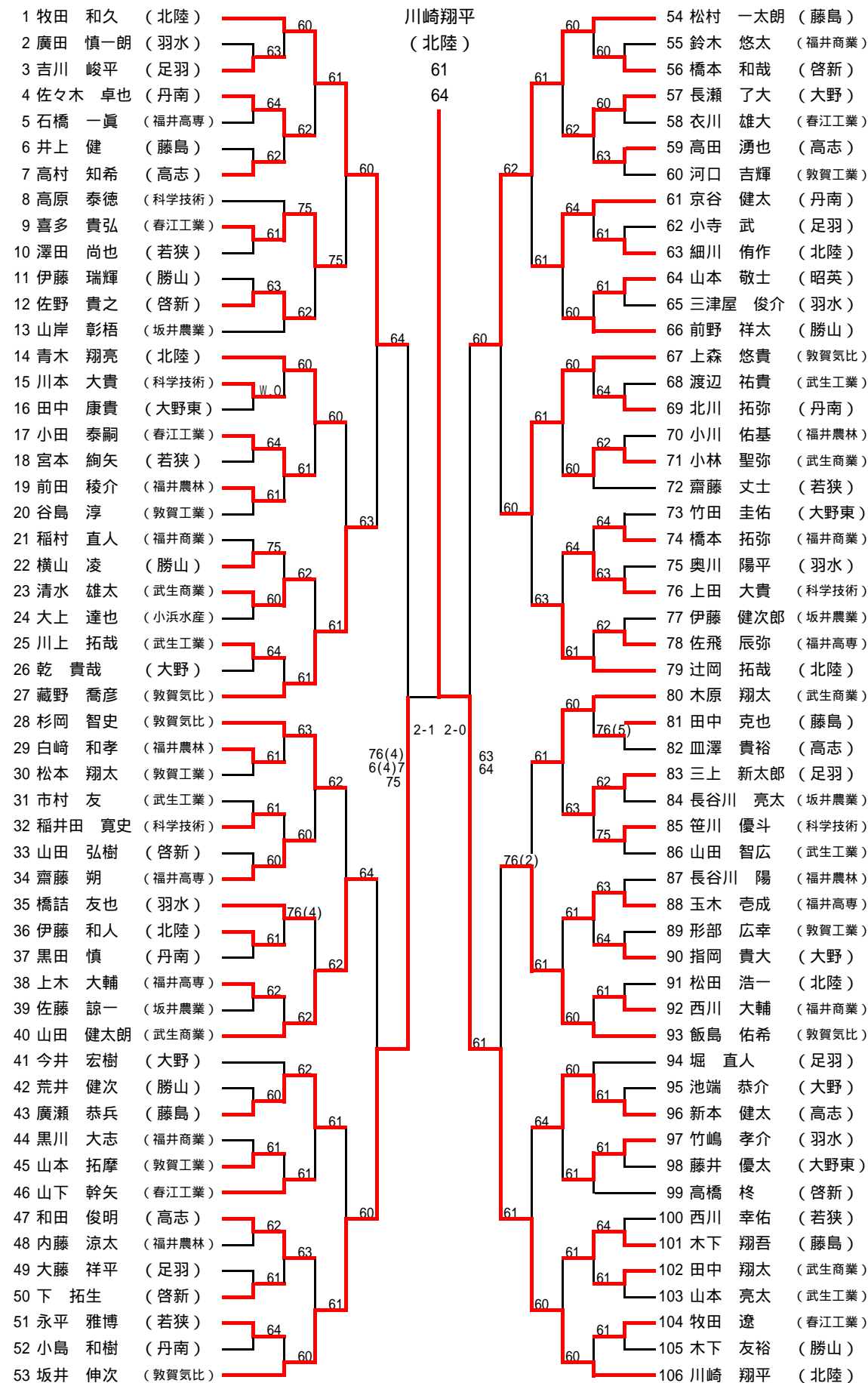
優勝



男子シングルス

優勝

川崎翔平
(北陸)



女子シングルス

決勝

