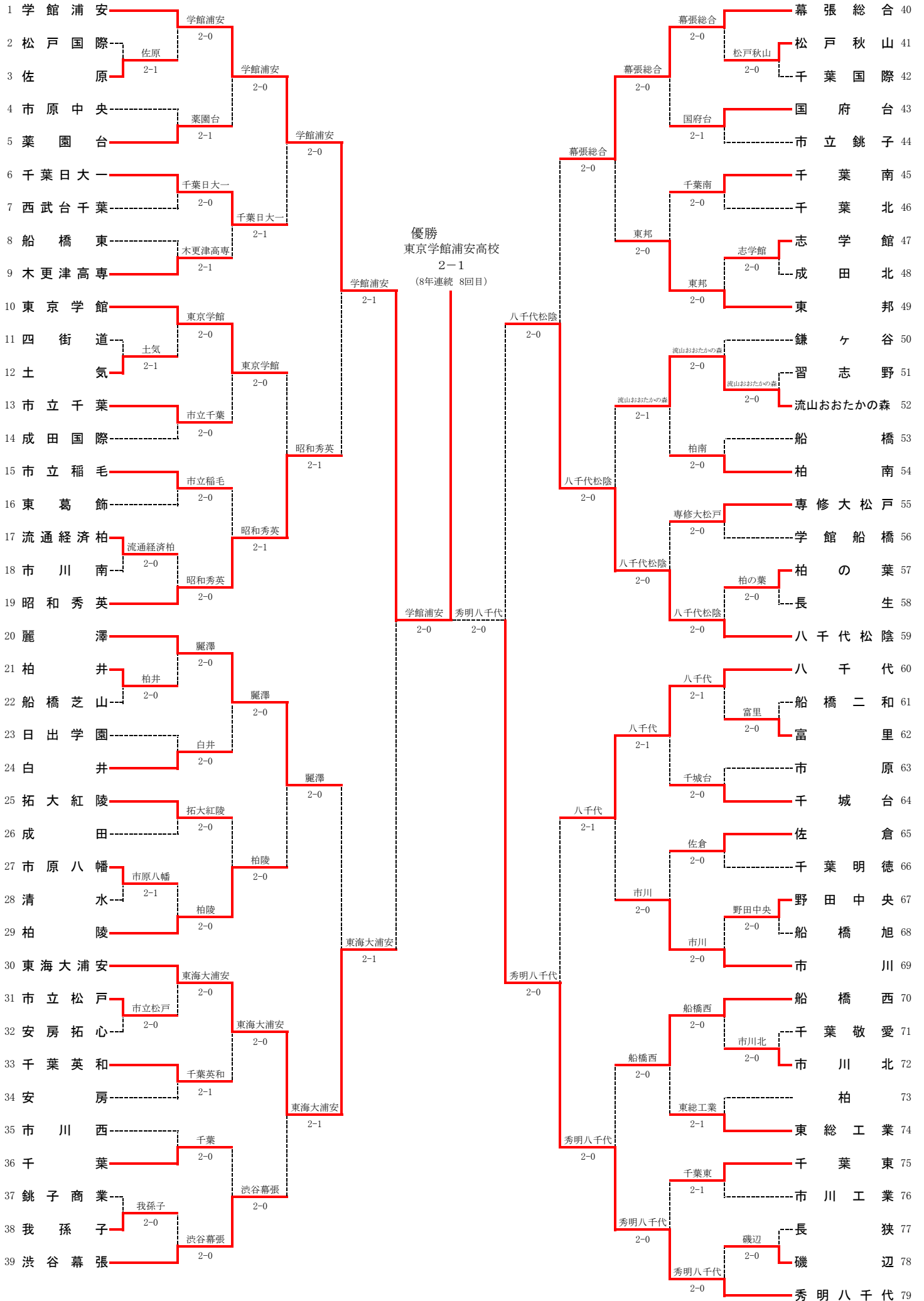


平成22年度 第63回 千葉県高等学校総合体育大会テニス大会(団体の部) 男子団体



4R1	1	学館浦安	2-0	千葉日大一	6
D		原口雄太③ 松森裕大③	5-1	村松佑亮③ 國貞直人③	
S1		蜂谷翔希③	6-1	菅原健太③	
S2		中村祐樹③	6-0	岡部丈③	

準々決	1	学館浦安	2-1	昭和秀英	19
D		原口雄太③ 松森裕大③	6-4	黒柳亮介③ 上野山裕之③	
S1		蜂谷翔希③	3-6	中野佑汰①	
S2		白井卓也③	6-3	齋藤陽介②	

準決	1	学館浦安	2-0	東海大浦安	30
D		原口雄太③ 松森裕大③	5-1	大羽鴻平③ 木村優太③	
S1		蜂谷翔希③	6-0	深山聖陽③	
S2		中村祐樹③	6-0	中山慧太郎③	

4R2	19	昭和秀英	2-1	東京学館	10
D		黒柳亮介③ 上野山裕之③	5-7	高原 凌③ 片伯部 稜③	
S1		中野佑汰①	7-6(3)	林 大智②	
S2		齋藤陽介②	6-4	木口 満②	

準々決	30	東海大浦安	2-1	麗澤	20
D		大羽鴻平③ 木村優太③	2-6	根岸 遼② 糸井 彬②	
S1		深山聖陽③	6-0	竹田真也③	
S2		中山慧太郎③	6-1	田野中弘樹③	

準決	79	秀明八千代	2-0	八千代松陰	59
D		吉田元樹① 嶋田壮馬③	6-3	野崎 聡③ 下村亮太①	
S1		小林 烈③	3-2	福島晴之②	
S2		竹内遥丞③	6-0	大神丈虎③	

4R3	20	麗澤	2-0	柏陵	29
D		根岸 遼② 糸井 彬②	3-4	葛谷仁史③ 竹原誠人③	
S1		竹田真也③	6-0	堀上悠人②	
S2		田野中弘樹③	6-4	瀬間智義②	

準々決	59	八千代松陰	2-0	幕張総合	40
D		野崎 聡③ 下村亮太①	6-4	栗並 慧② 齋藤 勲①	
S1		福島晴之②	6-1	長谷川貴一③	
S2		本郷智伎①		篠原 翼③	

4R4	30	東海大浦安	2-1	渋谷幕張	39
D		大羽鴻平③ 木村優太③	3-6	陶山 一③ 松丸直也③	
S1		深山聖陽③	6-3	丹羽文太郎②	
S2		中山慧太郎③	6-2	古屋琳太郎②	

準々決	79	秀明八千代	2-0	八千代	60
D		吉田元樹① 嶋田壮馬③	6-0	大山義仁② 太田俊賢③	
S1		小林 烈③	6-2	大塚嘉彦③	
S2		竹内遥丞③	1-0	三輪亮太③	

決勝	1	学館浦安	2-1	秀明八千代	79
D		原口雄太③ 松森裕大③	9-8(5)	吉田元樹① 嶋田壮馬③	
S1		蜂谷翔希③	8-4	小林 烈③	
S2		白井卓也③	4-8	竹内遥丞③	

4R5	40	幕張総合	2-0	東邦	49
D		齋藤 勲① 高野剛実①	4-5	守安 諒③ 山崎慶介③	
S1		栗並 慧②	6-0	中野隆太②	
S2		篠原 翼③	6-3	勝俣卓海①	

4R6	59	八千代松陰	2-0	流山おおたかの森	52
D		野崎 聡③ 下村亮太①	6-1	岩崎海都② 深水 嵩②	
S1		福島晴之②	6-0	桑田寛文③	
S2		本郷智伎①	4-2	高橋 遼③	

4R7	60	八千代	2-1	市川	69
D		大山義仁② 太田俊賢③	2-6	松本一郎③ 森 皓平③	
S1		大塚嘉彦③	6-2	相木良介②	
S2		三輪亮太③	6-2	鶴田健人③	

4R8	79	秀明八千代	2-0	船橋西	70
D		小林 烈③ 小島 頌③	6-0	菊地 諄③ 五十嵐駿太③	
S1		竹内遥丞③	6-0	鍋木大輔③	
S2		嶋田壮馬③	0-1	先崎郁弥③	

4R1	1	秀明八千代	2-0	松戸国際	9
D		金子真理子③ 櫛田千里③	6-0	竹島瑠莉③ 佐田涼花③	
S1		岩井綾音①	6-0	鈴木香菜②	
S2		藤岡 希③	1-0	初見 彩②	

準々決	1	秀明八千代	2-0	千葉	19
D		藤岡 希③ 金子真理子③	6-0	富川古都③ 林 美穂②	
S1		美濃越 舞③	6-0	相田ひとみ③	
S2		岩井綾音①		宮内 優③	

準決	1	秀明八千代	2-0	八千代	20
D		藤岡 希③ 金子真理子③	4-0	村上咲季① 中村朱里①	
S1		美濃越 舞③	6-0	大作ふみ③	
S2		岩井綾音①	6-0	上甲直子①	

4R2	19	千葉	2-0	市川北	14
D		富川古都③ 林 美穂②	6-0	今井耀子③ 入迫みのり③	
S1		相田ひとみ③	6-4	小川華奈③	
S2		宮内 優③	4-2	川島ふみか②	

準々決	20	八千代	2-1	東京学館	39
D		村上咲季① 中村朱里①	2-6	河野 瞳② 名久井聖良②	
S1		大作ふみ③	6-4	濱野詩織③	
S2		上甲直子①	6-3	金澤梨那②	

準決	40	幕張総合	2-1	学館浦安	79
D		宮崎 望① 清水千夏①	6-1	青木美侑② 杉本可奈子②	
S1		松本千広②	3-6	石井優希②	
S2		盛重翔子①	6-2	長友 葵②	

4R3	20	八千代	2-1	柏南	29
D		中野桃子① 中村朱里①	6-2	細田祥加③ 河田千種③	
S1		大作ふみ③	3-6	増田詩織③	
S2		上甲直子①	6-0	鈴木琴美③	

準々決	40	幕張総合	2-0	学館船橋	59
D		宮崎 望① 清水千夏①	6-0	宮武桃子① 仲野遙南①	
S1		松本千広②	6-0	畑山彩貴①	
S2		盛重翔子①	3-0	森本梨恵③	

4R4	39	東京学館	2-0	麗澤	30
D		名久井聖良② 林 希望②	4-2	佐々木優衣③ 斧 彩美③	
S1		濱野詩織③	6-0	立花久未子②	
S2		河野 瞳②	6-1	村井ひかる①	

準々決	79	学館浦安	2-0	柏陵	60
D		青木美侑② 杉本可奈子②	6-4	中村琴美③ 松田奈々①	
S1		石井優希②	7-6(4)	峰松沙良南①	
S2		長友 葵②	1-1	桐山友紀子③	

決勝	1	秀明八千代	2-1	幕張総合	40
D		藤岡 希③ 金子真理子③	8-4	宮崎 望① 清水千夏①	
S1		美濃越 舞③	3-8	松本千広②	
S2		岩井綾音①	8-4	盛重翔子①	

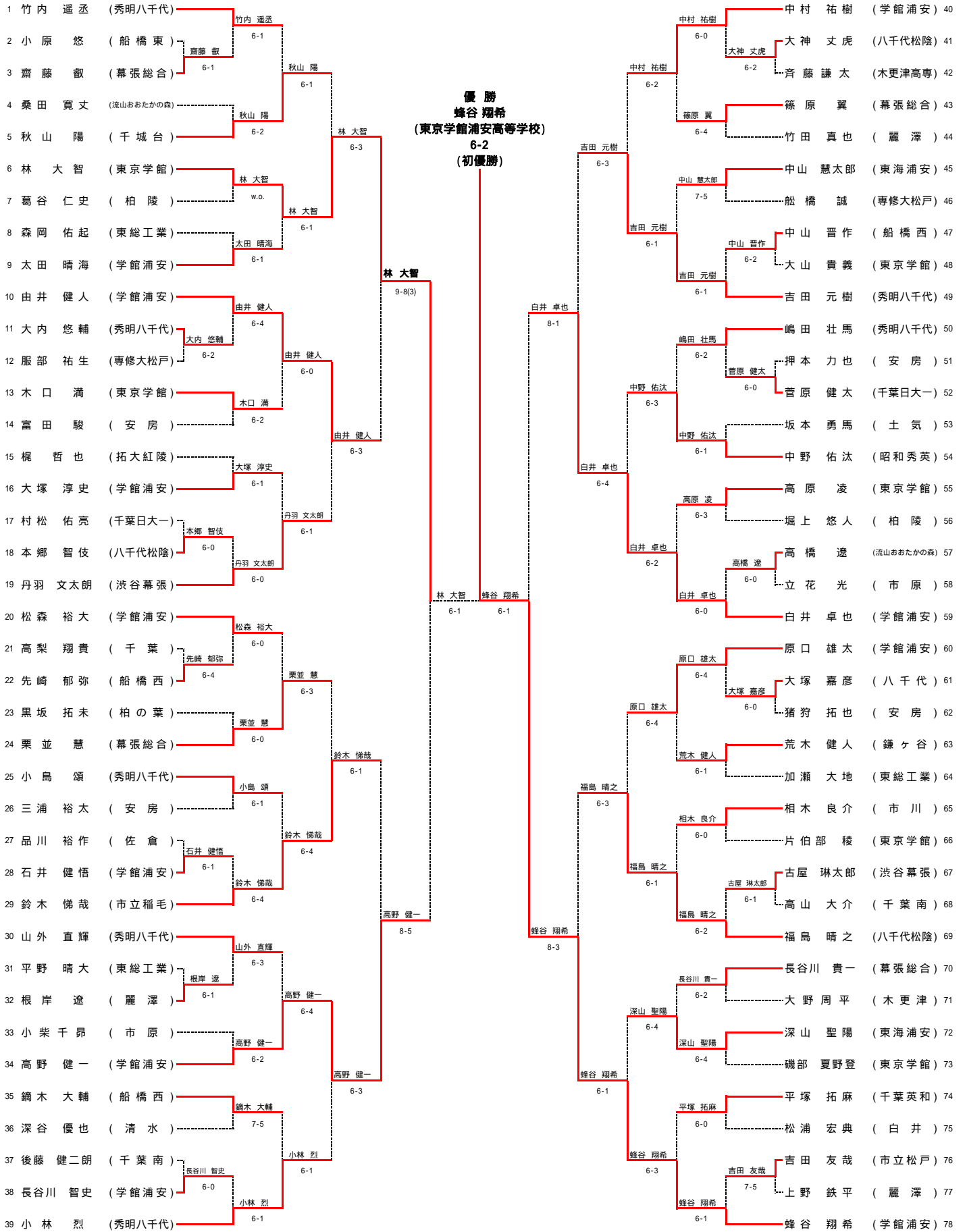
4R5	40	幕張総合	2-0	昭和秀英	49
D		中山美樹③ 宮崎 望①	6-0	高橋麻由子③ 池田恵子③	
S1		盛重翔子①	6-2	市原杏花②	
S2		清水千夏①	4-0	フォア・サー③	

4R6	59	学館船橋	2-1	柏	53
D		仲野遙南① 森本梨恵③	1-6	和田志織③ 山下菜々子③	
S1		畑山彩貴①	6-0	小島みのり③	
S2		宮武桃子①	6-3	佐藤真奈美③	

4R7	60	柏陵	2-0	西武台千葉	65
D		中村琴美③ 松田奈々①	6-0	齋藤菜穂子③ 中村 舞③	
S1		峰松沙良南①	6-0	森 彩菜②	
S2		高橋彩乃③	1-0	沼田苗絵②	

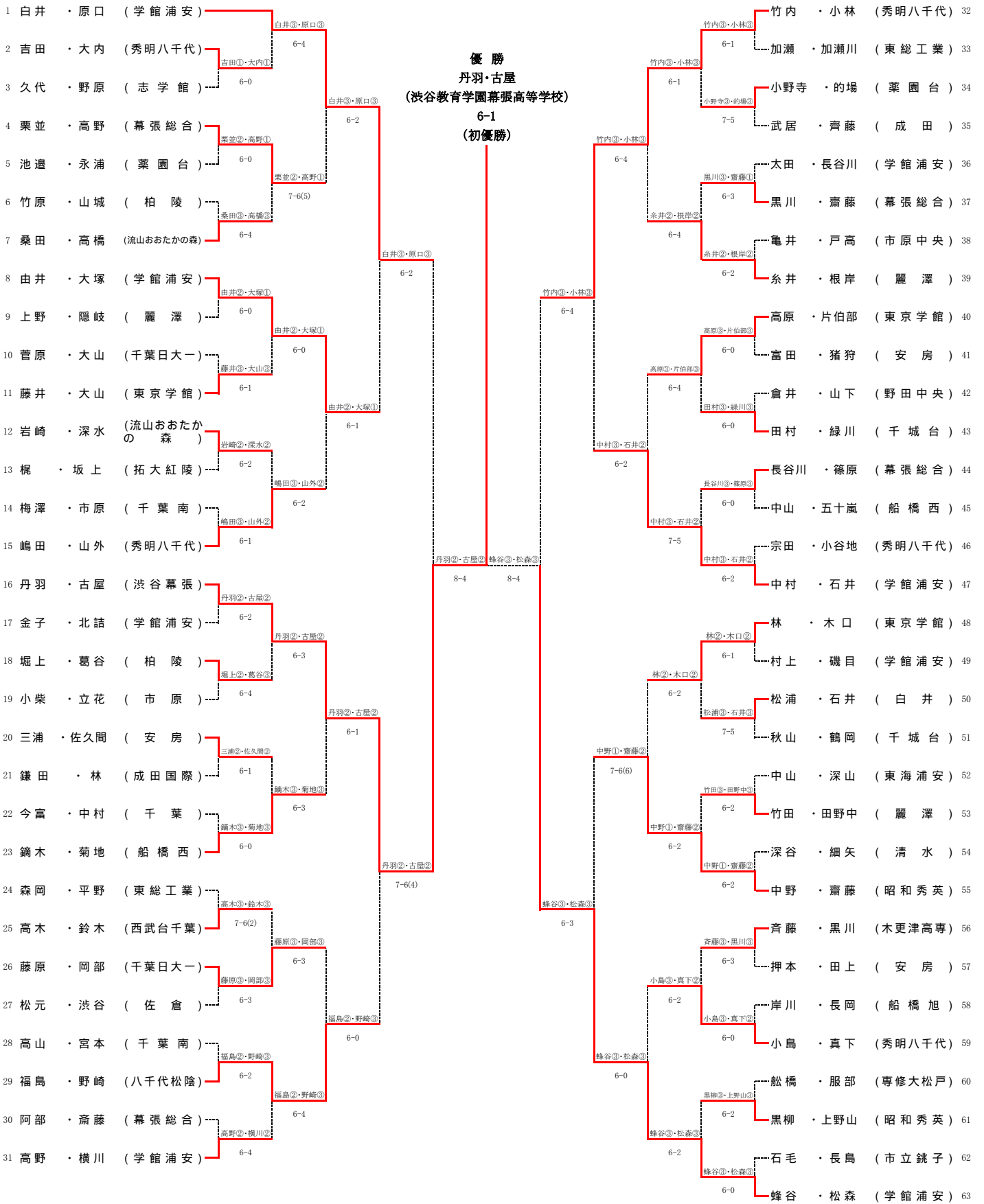
4R8	79	学館浦安	2-0	東葛飾	74
D		長友 葵② 杉本可奈子②	6-2	岡田つぐみ③ 滝沢早織③	
S1		石井優希②	6-3	多田佳乃子②	
S2		青木美侑②		佐野綾由③	

平成22年度 関東高等学校テニス大会千葉県予選会 兼 千葉県高等学校総合体育大会テニス大会(個人の部)
男子シングルス

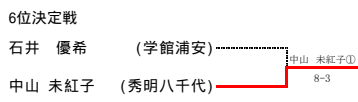
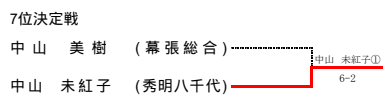
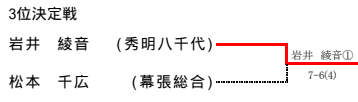
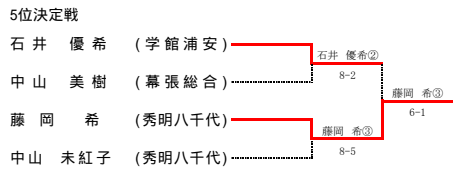
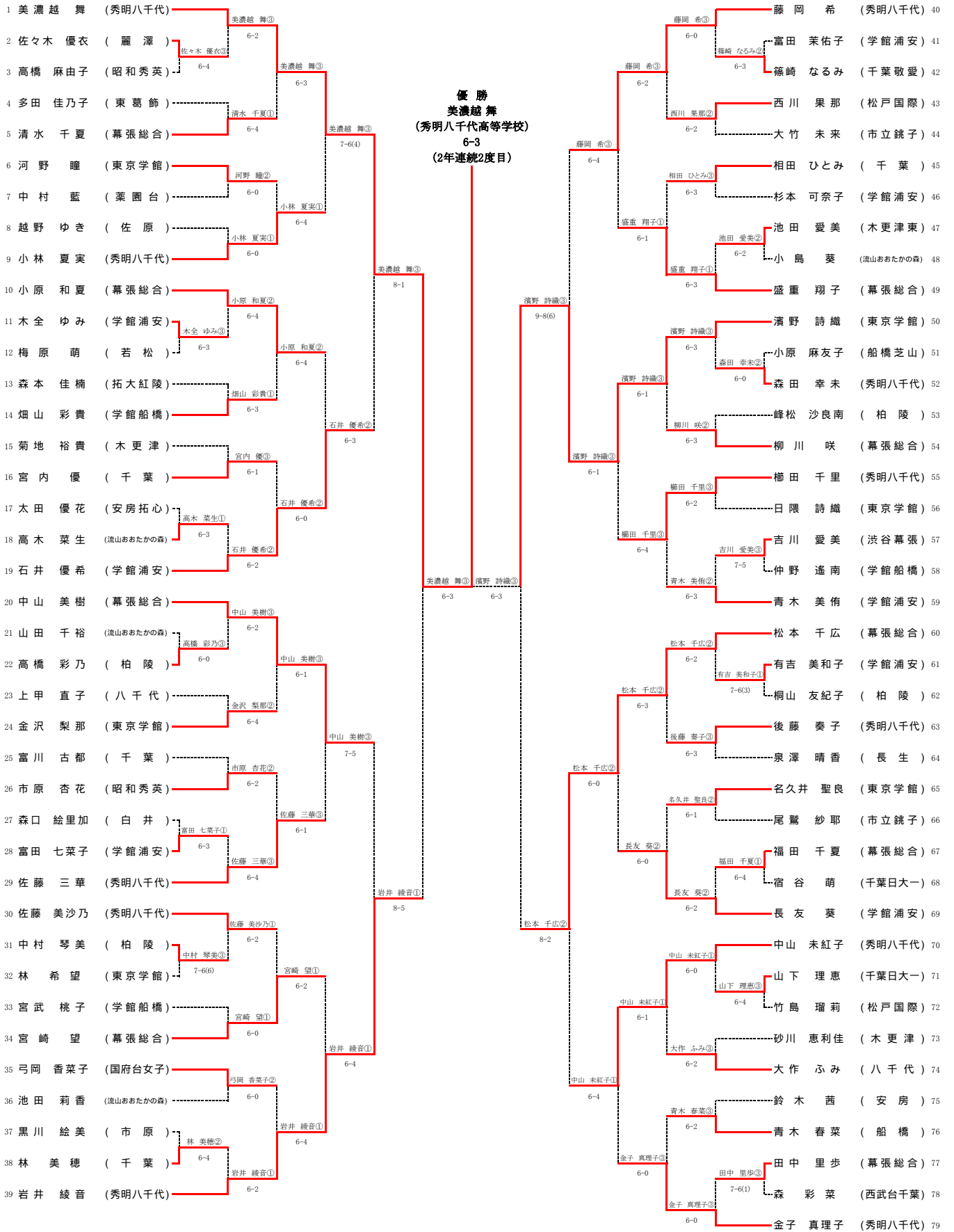


3位決定戦
高野 健一 (学館浦安) 白井 卓也
白井 卓也 (学館浦安) 6-2

平成22年度 関東高等学校テニス大会千葉県予選会 兼 千葉県高等学校総合体育大会テニス大会(個人の部)
男子ダブルス



平成22年度 関東高等学校テニス大会千葉県予選会 兼 千葉県高等学校総合体育大会テニス大会(個人の部)
女子シングルス



平成22年度 関東高等学校テニス大会千葉県予選会 兼 千葉県高等学校総合体育大会テニス大会(個人の部)
女子ダブルス

