

平成 22 年 度

第 6 1 回山形県高等学校総合体育大会
兼全国高等学校総合体育大会山形県予選会

テニス競技

(第 33 回山形県高等学校テニス選手権大会)

結果

6 月 4 日 (金)	11 時	競技開始	男女団体戦
6 月 5 日 (土)	9 時	競技	個人戦 男女シングルス
6 月 6 日 (日)	9 時	競技	個人戦 男女ダブルス
	15 時	閉会式 (予定)	

会 場 山形県総合運動公園テニスコート

【主催】 山形県高等学校体育連盟 山形県教育委員会
(財) 山形県体育協会
天童市 天童市教育委員会

【主管】 村山地区高等学校体育連盟
山形県高等学校体育連盟テニス専門部
天童市体育協会

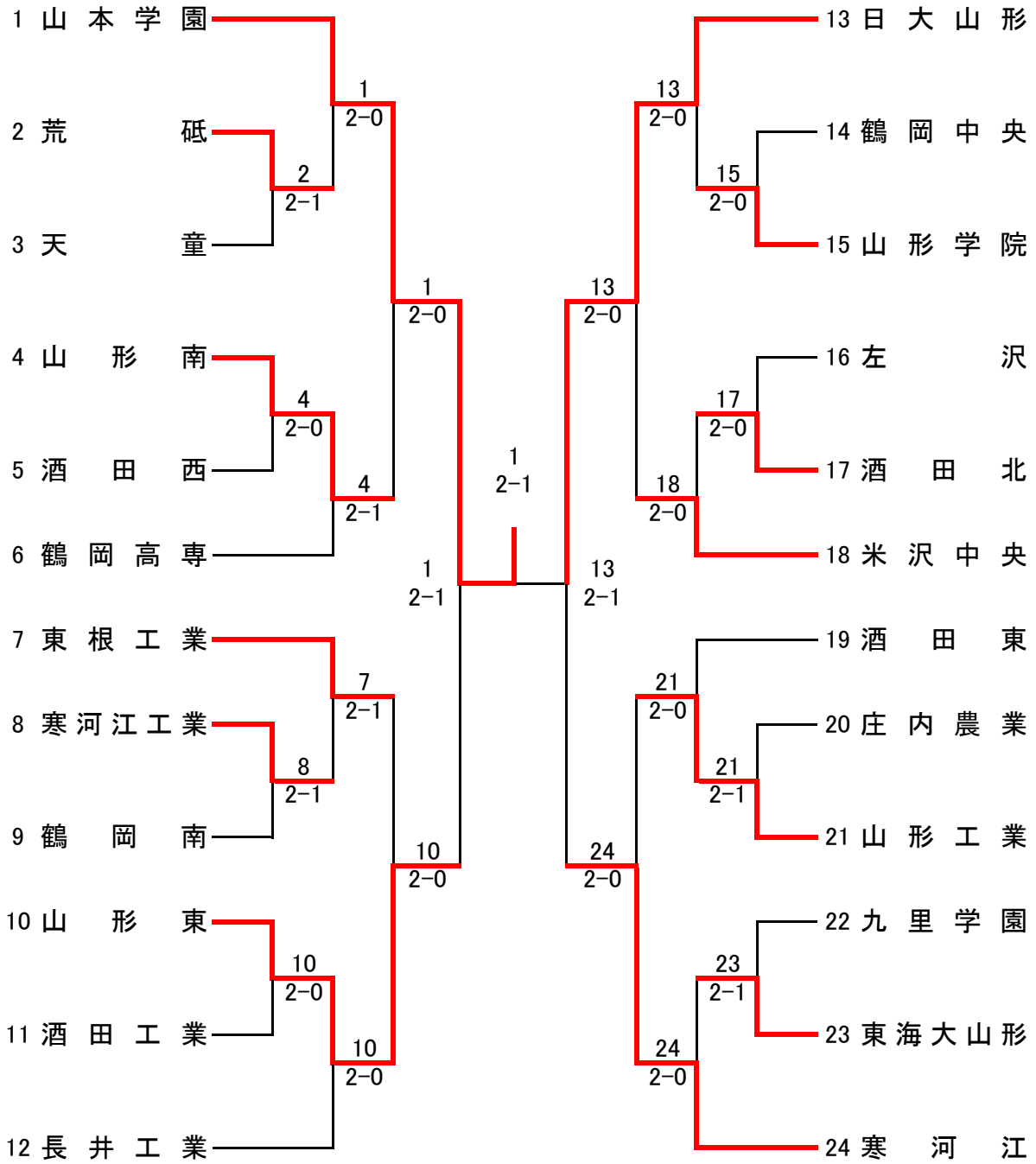
男子団体登録選手一覧

番号	学 校 名	監 督 名	選手1	学年	選手2	学年	選手3	学年	選手4	学年	選手5	学年
1	山本学園	渡部隆一	安孫子建太	②	秋葉正隆	③	鈴木健太	③	高橋匡史	③	佐藤竜也	②
2	荒 砥	五十嵐康博	原田雄平	③	渡部利幸	③	新野裕太	③	青木慎介	②	佐竹敏幸	②
3	天 童	太田雅樹	中村俊己	②	小山朝陽	③	平山稔朗	③	千葉司	③	布川敬泰	③
4	山形南	芳賀幸司	鈴木岳	③	京谷和明	③	太田翔吾	①	瀬野智弘	③	田村祐樹	②
5	酒田西	佐久間かおり	佐藤邦彦	③	菅原駿哉	③	本間翔	③	齋藤達也	②		
6	鶴岡高専	佐藤淳	遠藤航太	②	五十嵐直央	③	軽部義孝	③	阿達拓也	②	井上雅都	③
7	東根工業	小林貴記	萩原敬大	③	上林圭	②	成沢拓也	③	阿部琢也	③	間宮弘貴	③
8	寒河江工業	今野桂子	高橋和也	③	鈴木一徳	②	片桐 瞭	③	高橋裕基	③	佐藤敬弘	③
9	鶴岡南	今崎徹郎	石塚祐成	②	富樫雅史	②	本間義人	③	伊藤稀唯	②	村山輝	③
10	山形東	池田正平	小林智貴	②	大沼徳斗	③	日野信一朗	②	秋葉一哉	③	菅野悠耶	①
11	酒田工業	阿部諭	佐藤徳馬	③	三浦昌	③	土田琢哉	③	久松貴大	③	尾形拓郎	①
12	長井工業	山口憲司	四釜亮人	③	奥山翔也	②	弦木啓太	③	渡部興志	③	川崎拓也	②
13	日大山形	平和典	豊田魁	②	平塚舜	③	井上裕貴	②	児玉大樹	②	平塚怜	①
14	鶴岡中央	本間義久	高橋祐人	③	佐藤諒平	③	富樫哲	③	加賀正樹	③	佐藤一生	③
15	山形学院	奥山光彦	佐藤健太	②	鈴木純	②	櫻庭憲二	③	多田正隆	③	和田拓也	②
16	左 沢	東海林啓	渡辺隼	②	菊地優平	②	阿部将貴	③	保科匠	③	今野洋平	③
17	酒田北	那須祐介	金野和樹	③	金野瑞樹	③	阿部倅誠	③	伊藤優太	③	小山郁弥	③
18	米沢中央	小林敬二	後藤勇樹	③	蹄義志	③	小笠原和樹	②	我妻佑磨	③	大竹慶季	③
19	酒田東	池田憲昭	小泉政之	③	伊藤亮人	③	石黒翔太	③	佐藤元信	②	三浦弘人	③
20	庄内農業	荒井伸哉	大瀧康	②	阿部翔	②	佐藤清太郎	③	本間友也	③	本間裕人	③
21	山形工業	櫻井晋弥	佐藤建都	②	牧田侑也	③	佐藤拓海	③	伊藤航介	③	奥山慶汰	②
22	九里学園	遠藤健	鈴木瞭平	③	高橋拓斗	②	高橋琢哉	②	永井達也	③	小方慎吾	③
23	東海大山形	庄司信広	小川和也	②	高橋瑞季	③	遠藤克	③	丹野順太	③	後藤貴裕	③
24	寒河江	木村剛	今野岳	③	大泉棕	②	武田晃紀	②	鈴木宏次朗	①	山下貴大	③

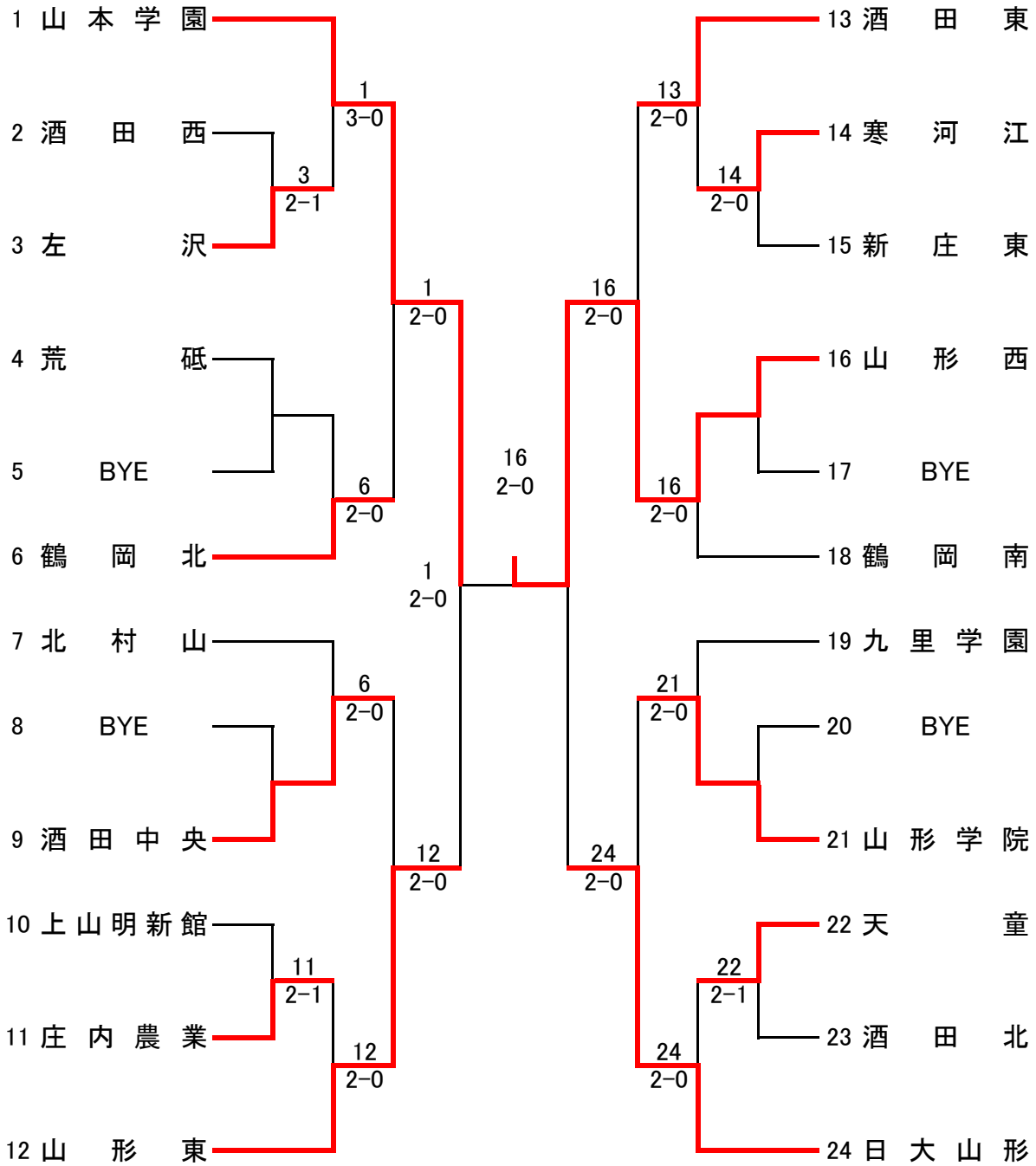
女子団体登録選手一覧

番号	学 校 名	監 督 名	選手1	学年	選手2	学年	選手3	学年	選手4	学年	選手5	学年
1	山本学園	安元 昭	福井 愛	①	牧田 千咲	①	山田 優	②	齋藤 亜莉沙	③	佐藤 花奈	①
2	酒田西	松田 香織	三笠 茜	③	細谷 栞那	③	池田 咲	③	伊藤 悠	③	伊藤 梨奈	③
3	左 沢	影澤 利照	松田ありさ	②	服部 彩美	①	大沼 滯奈	①	三沢 つかさ	①	柿崎 里奈	①
4	荒 砥	門脇 麻美	羽田 春菜	②	菊地 愛美	③	藤川 彩香	②	奥山 奈々江	②	今野 美恵子	②
5	BYE											
6	鶴岡北	鏡 雄 一	齋藤 綾	③	佐藤 真衣子	③	伊藤 明菜	②	川井 紗織	②	小林 可奈子	③
7	北村山	楨 光 典	鈴木乃梨子	③	皆川 美咲希	③	星川 なつみ	③	矢作 奈央	③	鈴木 杏菜	③
8	BYE											
9	酒田中央	鈴木 宏	佐藤 歩	③	石川 千鶴	②	芝田 沙紀	③	今野 すすか	③	渡部 夏紗	③
10	上山明新館	丹野 涼平	五十嵐 瑞希	③	木村 穂波	②	岡部 真果	③	吉田 恵理子	②	荒井 千晴	③
11	庄内農業	土門 涉	丸山 美希	③	森居 三穂	③	五十嵐 沙織	②	佐藤 瑤	③	松田 志野	②
12	山形東	安日 恵子	舟山 詩穂	②	白田 奈菜	①	清野 愛	③	齊藤 志穂	②	太田 有香	②
13	酒田東	小坂 雄	畠中しおり	③	根上 千鶴	③	伊藤 優美香	③	小林 えり奈	②	藤井 瀬衣来	②
14	寒河江	鈴木 勝	石川 あずさ	③	佐藤 ひかり	②	横山 美咲	②	加藤 郁美	③	阿部 美穂	②
15	新庄東	佐藤 健	高橋 望	③	早坂 舞	③	永澤 みゆき	②	武田 玲那	①	堀米 まどか	①
16	山形西	村山 智佳子	大泉 和佳子	③	岩田 弘絵	③	相羽 茉莉子	③	高橋 愛奈	③	三原 千晶	②
17	BYE											
18	鶴岡南	鳥海 志帆	児玉 明莉	③	長谷川 千恵	③	菅原 瑞穂	③	小林 奈未	③	鈴木 裕美子	②
19	九里学園	片平 淳	宮阪 美咲	②	高山 友花	③	奥山 桃子	②	深沢 和礼	②	大槻 恭子	②
20	BYE											
21	山形学院	今野 潔	後藤 美晴	②	浪波 美穂	③	落合 麻衣子	③	太田 百香	②	三沢 沙紀	③
22	天 童	堀米 昭一	石山 さち代	③	植松 楓	③	須貝 歩唯	③	加藤 葉	③	柏倉 千尋	③
23	酒田北	柿崎 裕子	村上 結香	③	佐藤 由紀	③	菅原 彩花	②	阿部 未佳	③	金内 有沙	②
24	日大山形	高木 直哉	小笠原 光	③	酒井 里佳子	③	今野 智子	②	岡崎 愛	③	鬼嶋 紗友美	①

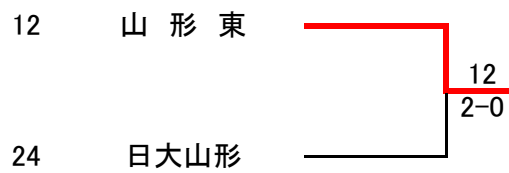
男子団体



女子団体



代表決定戦



男子団体 対戦成績一覧(1)

1R	2	荒砥	2 - 1	3	天童
D		原田雄平 ③	6 - 0		平山稔郎 ③
		青木慎介 ②			布川敬泰 ③
S1		渡部利幸 ③	6 - 1		小川朝陽 ③
S2		新野裕太 ③	2 - 6		千葉 司 ③

1R	4	山形南	2 - 0	5	酒田西
D		京谷和明 ③	6 - 0		菅原駿哉 ③
		瀬野智弘 ③			齋藤達也 ②
S1		鈴木 岳 ③	3 - 1		佐藤邦彦 ③
S2		太田翔吾 ①	6 - 0		本間 翔 ③

1R	8	寒河江工業	2 - 1	9	鶴岡南
D		高橋和也 ③	6 - 3		本間義人 ③
		高橋裕基 ③			村山 輝 ③
S1		鈴木一徳 ②	0 - 6		石塚祐成 ②
S2		片桐 瞭 ③	6 - 2		齋藤 哲 ③

1R	10	山形東	2 - 0	11	酒田工業
D		日野信一郎 ②	5 - 0		三浦 昌 ③
		秋葉一哉 ③			土田琢哉 ③
S1		大沼徳斗 ③	6 - 0		佐藤徳馬 ③
S2		菅野悠耶 ①	6 - 2		尾形拓郎 ①

1R	14	鶴岡中央	0 - 2	15	山形学院
D		富樫 哲 ③	0 - 6		櫻庭憲二 ③
		加賀正樹 ③			多田正隆 ③
S1		高橋祐人 ③	0 - 6		佐藤健太 ②
S2		佐藤諒平 ③	2 - 3		鈴木 純 ②

1R	16	左沢	0 - 2	17	酒田北
D		渡辺 隼 ②	0 - 5		金野瑞樹 ③
		保科 匠 ③			伊藤優太 ③
S1		菊地優平 ②	1 - 6		金野和樹 ③
S2		阿部将貴 ③	1 - 6		阿部倅誠 ③

1R	20	庄内農業	1 - 2	21	山形工業
D		大瀧 康 ②	6 - 7		牧田侑也 ③
		阿部 翔 ②			奥山慶汰 ②
S1		佐藤清太郎 ③	2 - 6		佐藤建都 ②
S2		本間友也 ③	6 - 1		伊藤航介 ③

1R	22	九里学園	1 - 2	23	東海大山形
D		高橋拓斗 ②	6 - 1		遠藤 克 ③
		高橋琢哉 ②			後藤貴裕 ③
S1		鈴木瞭平 ③	2 - 6		小川和也 ②
S2		永井達也 ③	3 - 6		高橋瑞季 ③

2R	1	山本学園	2 - 0	2	荒砥
D		鈴木健太 ③	6 - 0		渡部利幸 ③
		高橋匡史 ③			新野裕太 ③
S1		安孫子健太 ②	5 - 0		原田雄平 ③
S2		秋葉正隆 ③	6 - 0		青木慎介 ②

2R		山形南	2 - 1	6	鶴岡高専
D		京谷和明 ③	7 - 6(4)		五十嵐直央 ③
		瀬野智弘 ③			軽部義孝 ③
S1		鈴木 岳 ③	5 - 7		遠藤航太 ②
S2		太田翔吾 ①	6 - 0		井上雅都 ③

2R	7	東根工業	2 - 1	8	寒河江工業
D		阿部琢也 ③	7 - 5		鈴木一徳 ②
		間宮弘貴 ③			高橋裕貴 ③
S1		萩原敬太 ③	1 - 6		高橋和也 ③
S2		上林 圭 ②	6 - 4		片桐 瞭 ③

2R		山形東	2 - 0	12	長井工業
D		日野信一郎 ②	6 - 1		弦木啓太 ③
		秋葉一哉 ③			渡部興志 ③
S1		小林智貴 ②	6 - 1		四釜亮人 ③
S2		大沼徳斗 ③	2 - 4		奥山翔也 ②

2R	13	日大山形	2 - 0	15	山形学院
D		平塚 舜 ③	6 - 0		櫻庭憲二 ③
		井上裕貴 ②			多田正隆 ③
S1		豊田 魁 ②	6 - 0		佐藤健太 ②
S2		児玉大樹 ②	5 - 0		鈴木 純 ②

2R	17	酒田北	0 - 2	18	米沢中央
D		金野瑞樹 ③	4 - 6		蹄 義志 ③
		伊藤優太 ③			我妻佑磨 ③
S1		金野和樹 ③	1 - 6		後藤勇樹 ③
S2		阿部倅誠 ③	5 - 4		小笠原和樹 ②

2R	19	酒田東	0 - 2	21	山形工業
D		佐藤元信 ②	4 - 5		伊藤航介 ③
		三浦弘人 ③			奥山慶汰 ②
S1		小泉政之 ③	1 - 6		佐藤建都 ②
S2		伊藤亮人 ③	2 - 6		牧田侑也 ③

2R	28	東海大山形	0 - 2	24	寒河江
D		遠藤 克 ③	1 - 6		武田晃紀 ②
		丹野順太 ③			山下貴大 ③
S1		小川和也 ②	1 - 5		今野 岳 ③
S2		高橋瑞季 ③	0 - 6		鈴木宏次朗 ①

男子団体 対戦成績一覧(2)

QF	1	山本学園	2 - 0	4	山形南
D		鈴木健太 ③	6 - 2		鈴木 岳 ③
		高橋匡史 ③			瀬野智弘 ③
S1		安孫子建太 ②	6 - 1		京谷和明 ③
S2		秋葉正隆 ③	4 - 5		太田翔吾 ①

QF	7	東根工業	0 - 2	10	山形東
D		阿部琢也 ③	2 - 6		日野信一郎 ②
		間宮弘貴 ③			秋葉一哉 ③
S1		荻原敬太 ③	0 - 6		小林智貴 ②
S2		上林 圭 ②	3 - 3		大沼徳斗 ③

QF	13	日大山形	2 - 0	18	米沢中央
D		平塚 舜 ③	6 - 3		蹄 義志 ③
		井上裕貴 ②			我妻佑磨 ③
S1		豊田 魁 ②	6 - 0		後藤勇樹 ③
S2		児玉大樹 ②	5 - 3		小笠原和樹 ②

QF	21	山形工業	0 - 2	24	寒河江
D		佐藤拓海 ③	0 - 6		武田晃紀 ②
		伊藤航介 ③			山下貴大 ③
S1		佐藤建都 ②	0 - 5		今野 岳 ③
S2		牧田侑也 ③	1 - 6		鈴木宏次朗 ①

SF	1	山本学園	2 - 1	10	山形東
D		鈴木健太 ③	7 - 5		日野信一郎 ②
		高橋匡史 ③			秋葉一哉 ③
S1		安孫子建太 ②	4 - 6		小林智貴 ②
S2		秋葉正隆 ③	6 - 4		大沼徳斗 ③

SF	13	日大山形	2 - 1		寒河江
D		平塚 舜 ③	6 - 4		武田晃紀 ②
		井上裕貴 ②			山下貴大 ③
S1		豊田 魁 ②	6 - 1		今野 岳 ③
S2		児玉大樹 ②	1 - 6		鈴木宏次朗

F	1	山本学園	2 - 1	13	日大山形
D		鈴木健太 ③	2 - 8		平塚 舜 ③
		高橋匡史 ③			井上裕貴 ②
S1		安孫子建太 ②	8 - 4		豊田 魁 ②
S2		秋葉正隆 ③	8 - 3		児玉大樹 ②

			-		
D			-		
S1			-		
S2			-		

			-		
D			-		
S1			-		
S2			-		

			-		
D			-		
S1			-		
S2			-		

女子団体 対戦成績一覧

1R	2	酒田西	1 - 2	3	左沢
D		細谷栞那 ③			大沼澤奈 ①
		池田 咲 ③	2 - 6		柿崎里奈 ①
S1		三笠 茜 ③	6 - 0		松田ありさ ②
S2		伊藤 悠 ③	3 - 6		服部彩美 ①

1R	10	上山明新館	0 - 2	11	庄内農業
D		五十嵐瑞希 ③			五十嵐沙織 ②
		吉田恵理子 ②	5 - 7		佐藤 瑤 ③
S1		木村穂波 ②	6 - 5		丸山美希 ③
S2		岡部真果 ③	2 - 6		森居三穂 ③

1R	14	寒河江	2 - 0	15	新庄東
D		佐藤ひかり ②			武田玲那
		加藤郁美 ③	6 - 0		堀米まどか
S1		石川あずさ ③	5 - 1		高橋 望
S2		横山美咲 ②	6 - 1		早坂 舞

1R	22	天童	2 - 1	23	酒田北
D		加藤 菜 ③			佐藤由紀 ③
		柏倉千尋 ③	0 - 6		金内有沙 ②
S1		石山さち代 ③	6 - 3		村上結香 ③
S2		植松 楓 ③	6 - 4		阿部未佳 ③

2R	1	山本学園	3 - 0	3	左沢
D		福井 愛 ①			大沼澤奈 ①
		牧田千咲 ①	6 - 0		柿崎里奈 ①
S1		山田 優 ②	6 - 0		松田ありさ ②
S2		佐藤花奈 ①	6 - 0		服部彩美 ①

2R	4	荒砥	0 - 2	6	鶴岡北
D		羽田春菜 ②			伊藤明菜 ②
		奥山奈々江 ②	3 - 4		川井紗織 ②
S1		菊地愛美 ③	1 - 6		齋藤 綾 ③
S2		藤川彩香 ②	1 - 6		佐藤真衣子 ③

2R	7	北村山	0 - 2	9	酒田中央
D		星川なつみ ③			芝田沙紀 ③
		矢作奈央 ③	0 - 6		渡部夏紗 ③
S1		鈴木乃梨子 ③	0 - 6		佐藤 歩 ③
S2		皆川美咲希 ③	2 - 3		石川千鶴 ②

2R	11	庄内農業	0 - 2	12	山形東
D		五十嵐沙織 ②			清野 愛 ③
		佐藤 瑤 ③	3 - 5		齊藤志穂 ②
S1		丸山美希 ③	1 - 6		舟山詩穂 ②
S2		森居三穂 ③	4 - 6		白田奈菜 ①

2R	13	酒田東	2 - 0	14	寒河江
D		伊藤優美香 ③			佐藤ひかり ②
		小林えり奈 ②	4 - 3		加藤郁美 ③
S1		畠中しおり ③	6 - 1		石川あずさ ③
S2		根上千鶴 ③	6 - 0		横山美咲 ②

2R	16	山形西	2 - 0	18	鶴岡南
D		高橋愛奈 ③			長谷川千恵 ③
		三原千晶 ②	4 - 0		小林奈未 ③
S1		大泉和佳子 ③	6 - 1		児玉明莉 ③
S2		相羽茉莉子 ③	6 - 0		菅原瑞穂 ③

2R	19	九里学園	0 - 2	21	山形学院
D		奥山桃子 ②			浪波美穂 ③
		深沢和礼 ②	1 - 5		落合麻衣子 ③
S1		宮阪美咲 ②	1 - 6		後藤美晴 ②
S2		高山友花 ③	2 - 6		太田百香 ②

2R	22	天童	0 - 2	24	日大山形
D		加藤 菜 ③			酒井里佳子 ③
		柏倉千尋 ③	0 - 6		鬼嶋紗友美 ①
S1		石山さち代 ③	0 - 6		今野智子 ②
S2		植松 楓 ③	1 - 4		岡崎 愛 ③

QF	21	山形学院	0 - 2	24	日大山形
D		浪波美穂 ③			岡崎 愛 ③
		落合麻衣子 ③	0 - 6		鬼嶋紗友美 ①
S1		後藤美晴 ②	2 - 4		小笠原光 ③
S2		太田百香 ②	0 - 6		酒井里佳子 ③

QF	13	酒田東	0 - 2	16	山形西
D		伊藤優美香 ③			大泉和佳子 ③
		小林えり奈 ②	1 - 5		相羽茉莉子 ③
S1		畠中しおり ③	1 - 6		岩田弘絵 ③
S2		根上千鶴 ③	1 - 6		高橋愛奈 ③

QF	9	酒田中央	0 - 2	12	山形東
D		芝田沙紀 ③			清野 愛 ③
		渡部夏紗 ③	2 - 4		齊藤志穂 ②
S1		佐藤 歩 ③	2 - 6		舟山詩穂 ②
S2		石川千鶴 ②	0 - 6		白田奈菜 ①

QF	1	山本学園	2 - 0	6	鶴岡北
D		牧田千咲 ①			伊藤明菜 ②
		齋藤亜莉沙 ③	6 - 0		川井紗織 ②
S1		福井 愛 ①	6 - 2		齋藤 綾 ③
S2		佐藤花奈 ①	5 - 2		佐藤真衣子 ③

女子団体 対戦成績一覧(2)

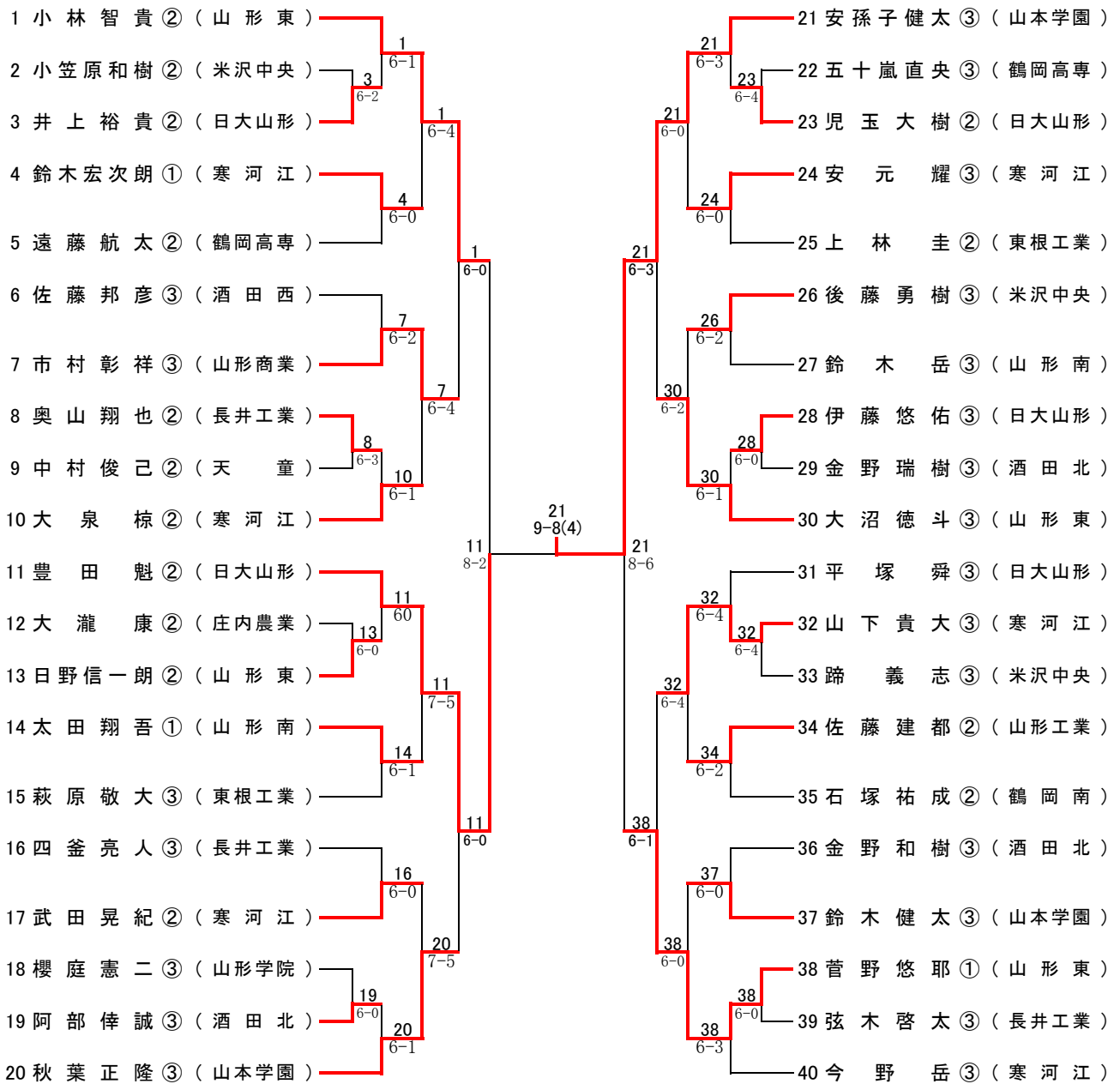
SF	16	山形西	2 - 0	24	日大山形
D	大泉和佳子 ③		6 - 0	小笠原光 ③	
	高橋愛奈 ③			鬼嶋紗友美 ①	
S1	岩田弘絵 ③		2 - 4	酒井里佳子 ③	
S2	相羽茉莉子 ③		6 - 3	今野智子 ②	

SF	1	山本学園	2 - 0	12	山形東
D	山田 優 ②		0 - 4	清野 愛 ③	
	齋藤亜莉沙 ③			齋藤志穂 ②	
S1	福井 愛 ①		6 - 2	舟山詩穂 ②	
S2	牧田千咲 ①		6 - 1	白田奈菜 ①	

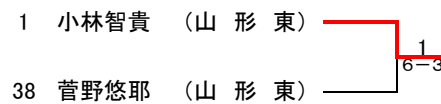
F	16	山形西	2 - 0	1	山本学園
D	大泉和佳子 ③		4 - 4	牧田千咲 ①	
	高橋愛奈 ③			齋藤亜莉沙 ③	
S1	岩田弘絵 ③		8 - 3	福井 愛 ①	
S2	相羽茉莉子 ③		8 - 2	山田 優 ②	

代決	12	山形東	2 - 0	24	日大山形
D	清野 愛 ③		2 - 5	今野智子 ②	
	齋藤志穂 ②			岡崎 愛 ③	
S1	舟山詩穂 ②		6 - 0	小笠原光 ③	
S2	白田奈菜 ①		6 - 4	酒井里佳子 ③	

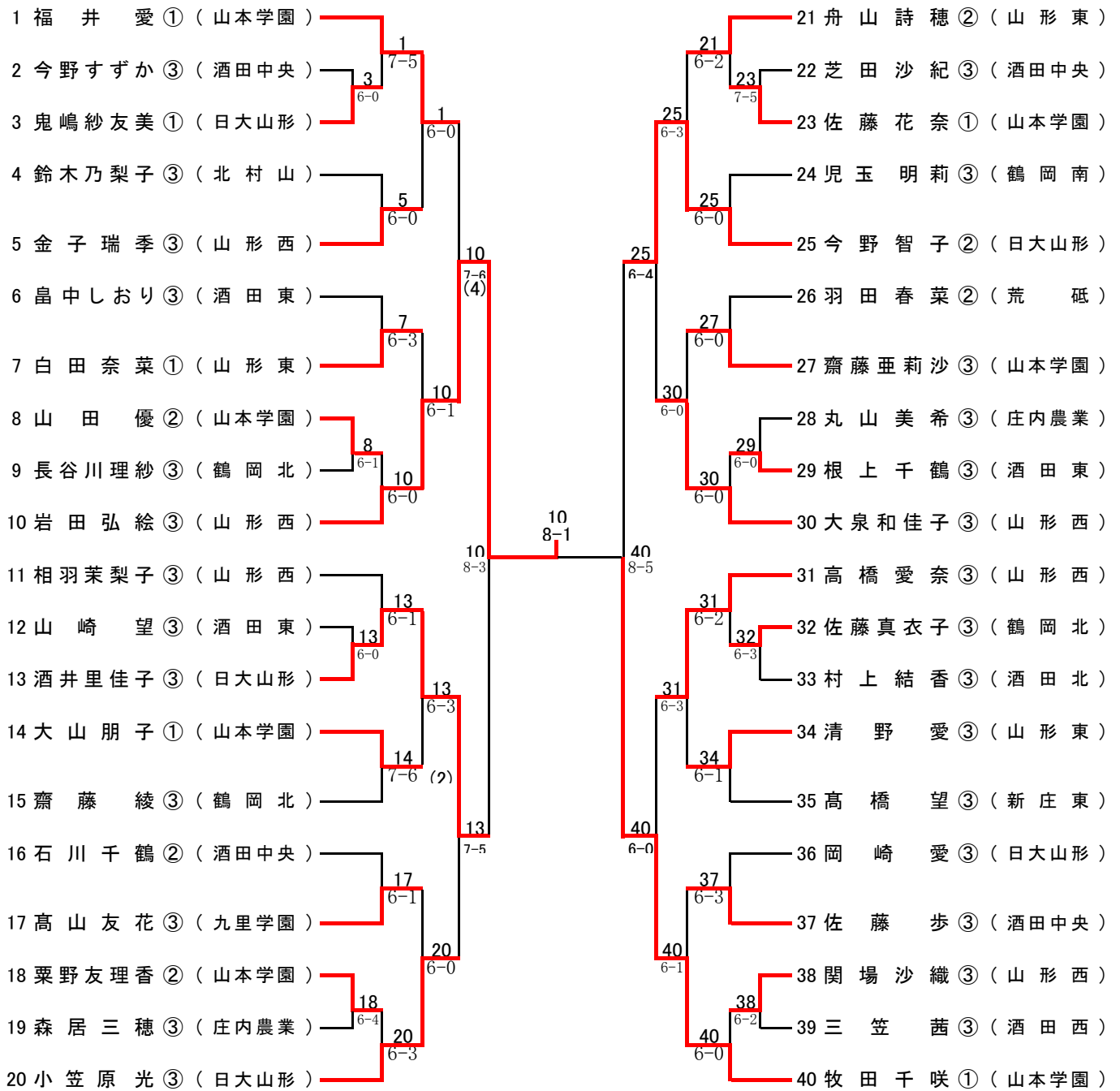
男子シングルス



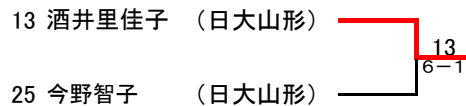
3位決定戦



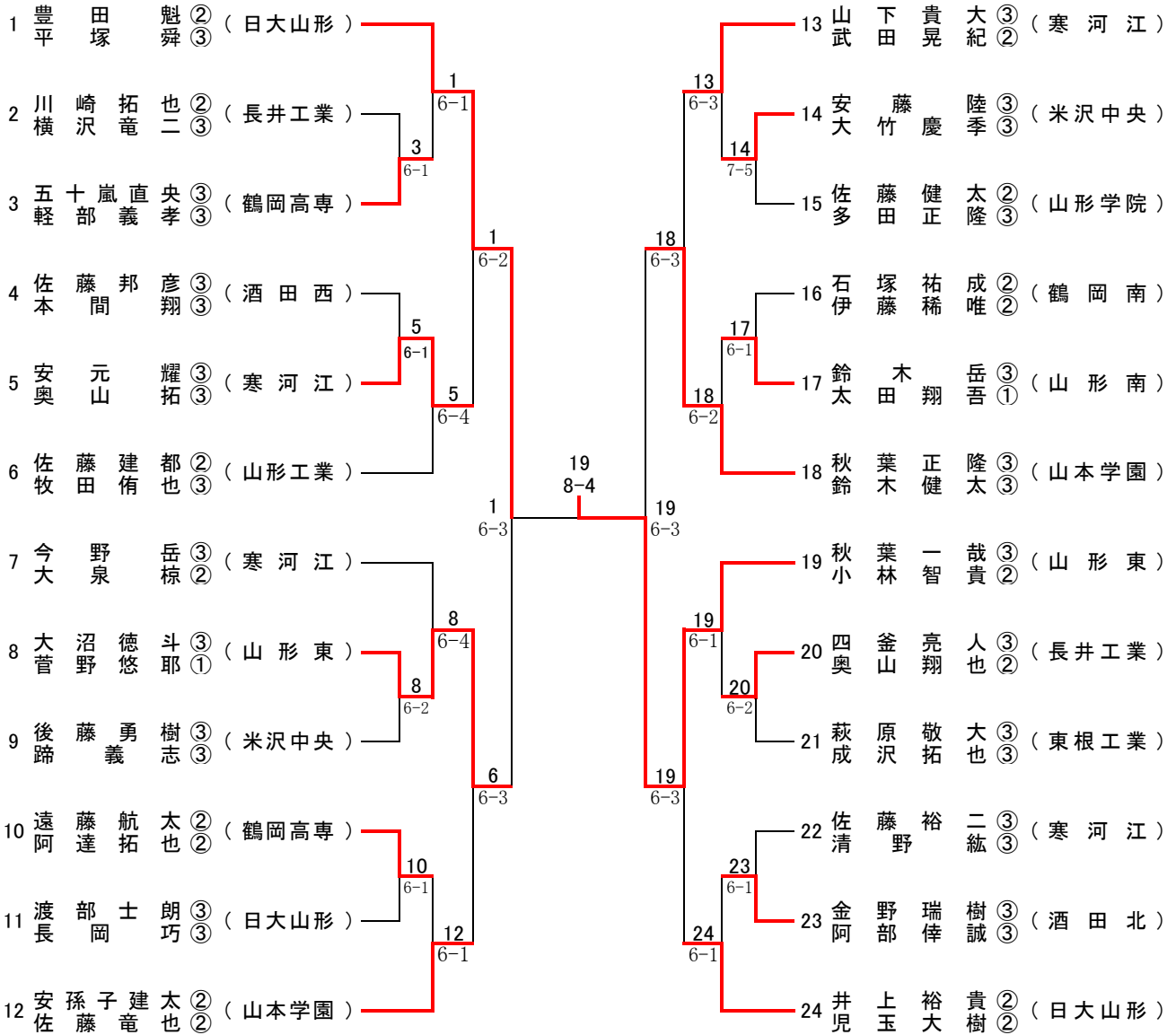
女子シングルス



3位決定戦



男子ダブルス



女子ダブルス

