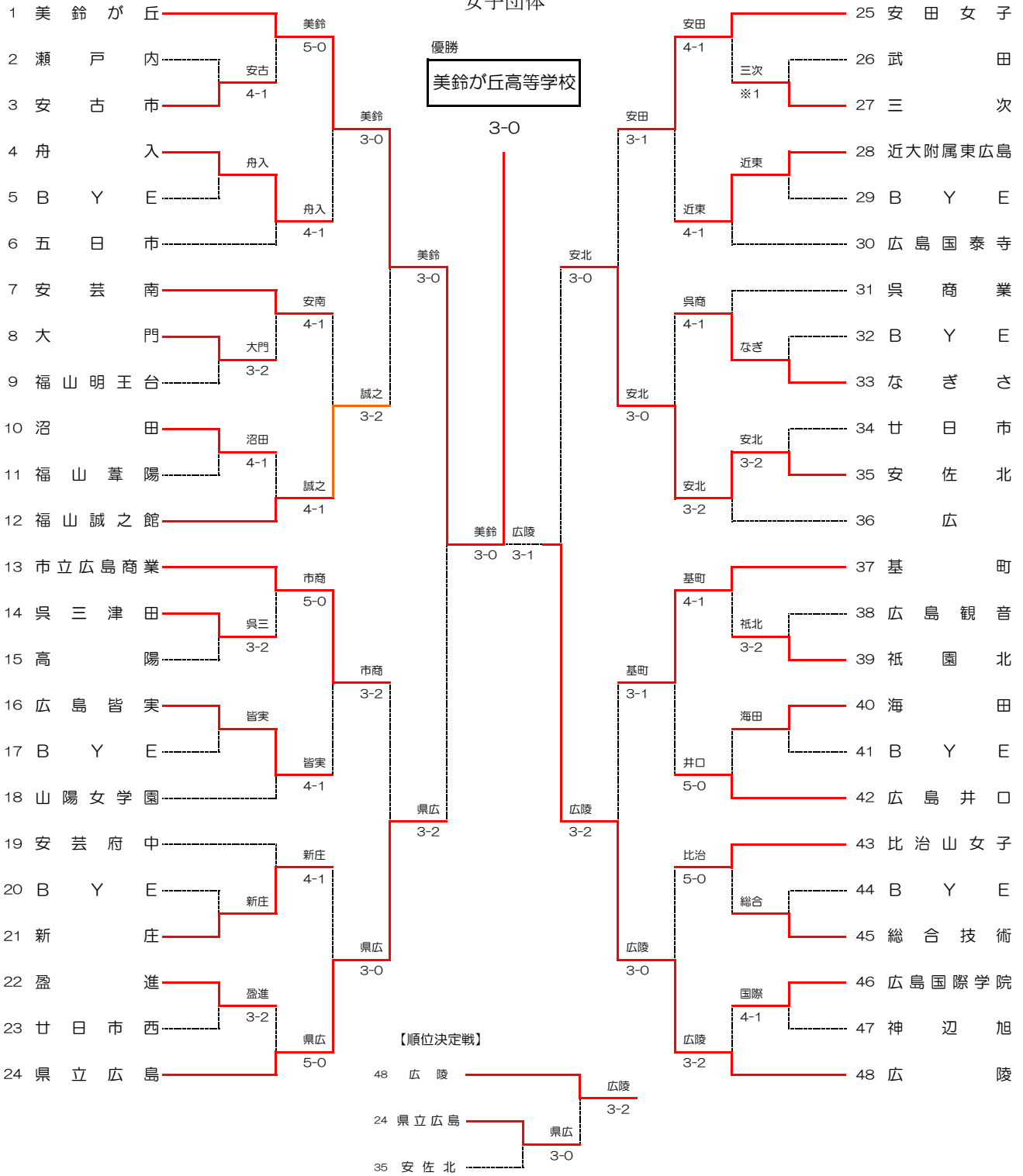


シート 1広島なぎさ、2城北、3広陵、4修道、5崇徳、6近大福山、7瀬戸内、8広島学院
9美鈴が丘、10近大東広島、11五日市、12盈進

女子団体



1回戦

Table of 1st round matches for men's volleyball. It lists match numbers, team names, player names, and scores for various teams including 総合技術, 沼田, 市立広島商業, 安古市, 新庄, 舟入, 美鈴が丘, 三次, 広島銀音, 廿日市西, 山陽, 基町, 可部, 大門, 福山誠之館, 広島工業, 武田, 盈達, 安芸, 県立広島, 安芸南, 呉商業, 高陽東, 安芸府中, 広島井口, 廿日市, 広島国際学院, 高陽, 呉三津田, 広島附属福山, 五日市, and 福山葦陽.

No.	1022	43	呉港		0	—	5	44	広島皆実		No.	1023	45	広島工業大学		2	—	3	46	海田						
1 回戦 2 試合	S1	1	松崎 大地	②	1	—	6	○	1	石寄 智裕	1 回戦 2 3 試合	S1	1	住吉 大樹	②	○	6	—	2	1	梶原 弘行	②				
		3	兼藤 晃宏	②	0	—	6	○	3	沢井 裕一			②	D1	4	小山 鉄平	①	0	—	6	○	3	藤井 智章	①		
		4	中山 稔久	②	2	—	6	○	5	榎本 靖成			②		7	大角 俊介	①	6	4	—	7	7	○	4	松本 篤磨	②
	S2	2	竹田 龍之介	②	2	—	6	○	2	川崎 雄司		②	S2		2	永嶋 秀敏	②	○	6	4	—	7	7	○	2	伊原 友明
	D2	7	高橋 万里	①	2	—	6	○	6	中原 幹太		②	D2	5	田中 麻斗	②	○	6	—	3	5	藤井 開土	②			
		9	淵 龍馬	①	7	—	6	○	7	清水 哲郎		①		6	佐々木 卓矢	②	○	6	—	3	7	野島 滉平	①			
S3		5	吉永 悠磨	①	2	—	6	○	4	廣實 侑馬	②	S3		3	吉川 和也	①	○	3	—	6	○	6	上甲 卓	①		
No.	1026	51	祇園北		2	—	3	52	広島国泰寺		No.	1027	53	神辺旭		0	—	5	54	安佐北						
1 回戦 2 6 試合	S1	1	奥田 直緒基	②	○	6	—	0	1	竹間 毅誉輝	1 回戦 2 7 試合	S1	1	重政 秀道	②	○	2	—	6	○	2	末田 修也	②			
		4	近藤 克哉	②	○	7	—	5	4	坂井 将樹			②	D1	2	小林 知裕	②	0	—	6	○	1	森脇 鏡后	②		
		5	斉藤 慶汰	②	3	—	6	○	5	今井 浩則			②		3	千葉 啓太	②	6	5	岡野 雅也	①					
	S2	2	佐々木 和幸	②	3	—	6	○	2	武井 秀樹		②	S2		4	高橋 佳宏	②	○	1	—	6	○	4	脇 雅佳	①	
	D2	6	藤岡 朋弥	①	1	—	6	○	6	今井 慶彦		①	D2	5	棗田 守	①	○	6	1	—	7	7	○	3	古賀 将文	①
		7	中道 悠介	②	7	—	6	○	7	波多野 剛		②		6	吉田 直樹	①	○	6	—	7	7	○	6	北山 敬将	①	
S3		3	清水 英太	②	4	—	6	○	3	藤原 将史	②	S3		7	豊田 聖和	②	○	3	—	6	○	7	岡崎 紀憲	②		
No.	1028	55	広		1	—	4	56	近大附属東広島		No.	1029	57	福山明王台		2	—	3	58	広島大附属						
1 回戦 2 8 試合	S1	1	片本 良成	②	○	6	—	3	1	大下 遼	1 回戦 2 9 試合	S1	1	宇野 誠将	②	○	5	—	7	○	2	北崎 直	①			
		4	酒井 啓太	②	2	—	6	○	2	栃原 和典			②	D1	3	岸本 昌宏	②	2	—	6	○	4	清水 航平	②		
		5	青山 周平	②	6	—	6	○	6	猫村 博生			②		5	富田 将史	②	6	5	石田 聖幸	②					
	S2	2	西本 将士	②	0	—	6	○	3	猪飼 拓正		②	S2		2	宮村 健太	②	○	6	—	4	3	鈴木 克也	②		
	D2	6	高松 舜	①	2	—	6	○	4	折口 裕介		②	D2	6	星田 晃浩	②	○	1	—	6	○	6	西 宗一郎	②		
		7	折口 雅弥	①	7	—	6	○	7	文岡 輝昭		②		7	橋野 祐太	②	○	1	—	6	○	7	小田 侑生	②		
S3		3	坂井 達哉	②	5	—	7	○	5	仙波 和也	①	S3		4	藤井 駿	②	○	6	—	2	8	真鍋 智紀	②			
No.	1030	59	市立広島工業		5	—	0	60	呉工業		No.	1031	61	宮島工業		5	—	0	62	福山商業						
1 回戦 3 0 試合	S1	1	須藤 勝哉	②	○	6	—	0	1	森 達志	1 回戦 3 1 試合	S1	1	藤田 順平	②	○	6	—	0	1	佐藤 寛太	①				
		4	大田 広人	①	○	6	—	2	3	朝井 雅人			①	D1	3	河井 一希	②	○	6	—	1	3	森本 祐樹	①		
		6	品部 圭佑	①	5	—	6	○	5	平田 恭兵			①		8	田中 健太	②	○	6	—	1	4	牧嶋 芳堯	①		
	S2	2	土手 翔	①	○	6	—	2	2	尾下 雅哉		②	S2		2	渡邊 寛治	②	○	6	—	2	2	塩飽 昌宏	①		
	D2	5	山崎 晴貴	②	○	6	—	3	4	梶山 蘭		①	D2	5	大隅 雅也	①	○	6	—	2	5	楨本 稜	①			
		8	丸山 陽大	①	○	6	—	3	7	松井 将太郎		①		6	加藤 誠一郎	①	○	6	—	2	6	黒子 祐弥	①			
S3		3	高住 諒	②	○	6	—	2	6	吉村 勇氣	①	S3		4	神田 直也	②	○	6	—	0	1	佐藤 寛太	①			

2回戦

2回戦																				
No.	2001	1	なぎさ	5	0	4	沼田	No.	2002	6	安古市	3	1	7	新庄					
2 回戦	S1	1	田鍋 光平 ②	○	6	-	0	3	三石 和弥 ②	2	S1	2	藤井 瞬 ②	○	7	-	5	2	片山 真 ②	
	D1	4	石田 晃康 ②	○	6	-	3	1	久保田 大智 ②	回戦	D1	1	竹島 真治 ②	○	1	-	6	1	西村 蘭丸 ②	
		7	竹川 響弥 ②	○	6	-	3	2	山崎 貴洋 ②		4	戸谷 宥貴 ②	○	5	5	杉野 達美 ②				
	1 試合	S2	2	小林 慶太 ②	○	6	-	0	4	安川 遼 ②	2	S2	3	原 優介 ②	○	6	-	3	3	立川 寛之 ②
		D2	5	山崎 遥平 ②	○	6	-	2	5	大倉 隆弘 ①	試合	D2	5	渡邊 涼介 ②	○	6	-	4	6	一ノ瀬 大樹 ②
			6	中村 圭祐 ②	○	6	-	2	7	佐々木 晃 ①		7	畝 一希 ①	○	6	-	4	7	坂本 将太郎 ②	
S3	3	濱田 健吾 ①	○	6	-	2	6	深見 秀平 ①	S3	8	日焼 貴士 ②	○	7	-	4	4	岡崎 郁弥 ②			
No.	2003	9	美鈴が丘	3	0	11	広島観音	No.	2004	13	山陽	1	4	16	広島学院					
2 回戦	S1	1	六岡 広大 ②	○	6	-	1	1	仁井谷 学 ②	2	S1	1	富保 稜太 ②	○	1	-	6	1	高崎 慎矢 ①	
	D1	5	沖元 亮文 ②	○	6	-	0	3	丸飯 龍太 ②	回戦	D1	3	徳永 雄大 ②	○	2	-	6	2	奥迫 祐樹 ①	
		6	柘田 惇志 ②	○	6	-	0	4	日高 雄太 ②		5	増東 孝文 ②	○	9	9	石川 慶臣 ①				
	3 試合	S2	3	執行 和也 ①	○	6	-	2	2	小林 寛史 ②	4	S2	2	堂河内 優貴 ②	○	6	-	3	3	小林 拓登 ①
		D2	7	中井 琢磨 ②	○	6	-	2	6	丸本 陽介 ②	試合	D2	7	山本 雄矢 ①	○	1	-	6	5	田中 浩貴 ②
			8	赤星 将弥 ②	○	6	-	2	7	夕崎 直也 ②		8	水戸 力也 ①	○	6	-	6	6	平重 憲治 ②	
S3	4	川井 清一 ②	○	6	-	2	8	神田 翔平 ②	S3	6	石井 清也 ②	○	3	-	6	4	渡 直和 ①			
No.	2005	17	崇徳	5	0	19	可部	No.	2006	22	広島工業	0	3	23	武田					
2 回戦	S1	2	岡村 直樹 ②	○	6	-	0	1	迫井 宇帆 ②	2	S1	1	舛盛 賢吾 ②	○	2	-	6	1	楠原 純平 ②	
	D1	1	新藤 稜 ②	○	6	-	0	5	佐々木 匡 ②	回戦	D1	3	桑田 智也 ②	○	3	-	6	3	青山 聡 ②	
		4	岩戸 貴寛 ②	○	6	-	0	7	植本 伸二 ②		4	池田 剣志郎 ②	○	4	4	小島 泰平 ②				
	5 試合	S2	3	林 裕人 ②	○	6	-	1	2	山野 裕幸 ①	6	S2	2	岡谷 賢司 ②	○	1	-	6	2	古別府 竜也 ②
		D2	8	藤井 佑介 ①	○	6	-	2	6	須賀 達也 ②	試合	D2	6	永井 宏樹 ①	○	6	-	6	6	山根 政浩 ①
			9	土居 一興 ②	○	6	-	2	9	山本 大樹 ②		7	塚田 惇平 ①	○	7	7	野村 宏基 ②			
S3	7	山本 純 ①	○	6	-	2	3	佐々木 貴光 ②	S3	5	井上 勝 ②	○	5	-	6	5	濱 雄介 ②			
No.	2007	26	県立広島	1	3	28	呉商業	No.	2008	29	高陽東	0	5	32	修道					
2 回戦	S1	1	小塩 文也 ②	○	4	-	6	1	兼田 竜太 ②	2	S1	3	山口 大 ②	○	1	-	6	1	藤田 裕也 ②	
	D1	4	此枝 諒 ①	○	6	-	2	4	山下 流心 ②	回戦	D1	1	竹下 友真 ②	○	2	-	6	4	津留 浩彰 ②	
		5	河合 賢太郎 ①	○	6	-	2	6	土手 涼司 ②		2	利光 素直 ②	○	7	7	島中 大輝 ②				
	7 試合	S2	2	橋本 悠司 ②	○	6	2	7	2	森 涼司 ②	8	S2	4	山本 大暉 ②	○	0	-	6	2	清水 敦仁 ①
		D2	6	籾本 裕介 ①	○	3	-	6	5	松井 勇樹 ②	試合	D2	8	勝田 伸一 ②	○	2	-	6	3	富島 祐介 ①
			8	福田 浩平 ②	○	3	-	6	7	末広 滋 ①		9	畑中 大智 ②	○	9	9	安竹 祐輝 ①			
S3	3	有松 奨平 ②	○	2	-	0	3	上岡 寿光 ②	S3	6	石崎 貴士 ①	○	2	-	6	5	加藤 智大 ②			
No.	2009	33	広島	5	0	35	広島井口	No.	2010	38	高陽	3	0	39	呉三津田					
2 回戦	S1	2	田中 大智 ②	○	6	-	2	3	大矢 陸斗 ②	2	S1	1	森原 拓弥 ①	○	6	-	2	1	竹田 勤 ①	
	D1	1	樋口 哲也 ①	○	7	-	6	1	平田 敦也 ②	回戦	D1	2	香川 智也 ②	○	6	-	2	3	新家 和毅 ②	
		5	升田 裕登 ②	○	7	-	6	2	村河 裕紀 ②		5	平田 翔太 ②	○	4	4	重川 純也 ②				
	9 試合	S2	3	山田 正史 ①	○	6	-	0	5	安達 弘祐 ②	1	S2	3	胡麻田 義裕 ②	○	5	-	6	2	岡田 拓磨 ②
		D2	6	國政 亮太 ②	○	6	-	4	4	阿部 良輝 ②	試合	D2	6	上岡 恵太 ②	○	6	-	3	6	宇治原 信吾 ①
			7	中原 裕二 ②	○	6	-	4	8	岡 健太 ②		9	迫田 智典 ①	○	7	7	有谿 優介 ①			
S3	4	中島 伸 ②	○	7	-	6	7	三原 慶己 ①	S3	7	武田 寛 ②	○	5	-	6	5	山田 柁 ①			
No.	2011	41	五日市	3	2	44	広島皆実	No.	2012	46	海田	1	4	48	近大附属福山					
2 回戦	S1	1	大島 龍生 ②	○	6	-	0	1	石寄 智裕 ②	2	S1	4	松本 篤磨 ②	○	1	-	6	1	広本 将太 ②	
	D1	3	馬場 智之 ②	○	1	-	6	3	沢井 裕一 ②	回戦	D1	1	梶原 弘行 ②	○	6	-	3	3	田淵 健斗 ②	
		5	正木 俊太 ②	○	6	-	0	5	榎本 靖成 ②		3	藤井 智章 ①	○	4	4	村上 竜一 ①				
	1 1 試合	S2	2	上野 稔吾 ②	○	6	-	2	2	川崎 雄司 ②	2	S2	5	藤井 開土 ②	○	0	-	6	2	志渡澤 晃大 ②
		D2	4	小松 宏行 ②	○	4	-	6	6	中原 幹太 ②	試合	D2	2	伊原 友明 ①	○	3	-	6	5	河相 空 ②
			6	入江 佑季 ②	○	6	-	4	7	清水 哲郎 ①		7	野島 滉平 ①	○	6	-	6	6	長田 直也 ②	
S3	7	小田 一輝 ②	○	6	-	4	4	廣貴 侑馬 ②	S3	6	上甲 卓 ①	○	2	-	6	7	池田 享祐 ②			
No.	2013	49	瀬戸内	1	4	52	広島国泰寺	No.	2014	54	安佐北	0	3	56	近大附属東広島					
2 回戦	S1	1	坪田 直己 ①	○	6	-	0	1	竹間 毅登輝 ②	2	S1	2	末田 修也 ②	○	4	-	6	1	大下 遼 ②	
	D1	3	日隅 洸貴 ②	○	3	-	6	4	坂井 将樹 ②	回戦	D1	1	森脇 鏡后 ②	○	1	-	6	2	柘原 和典 ②	
		5	森田 裕太 ②	○	3	-	6	5	今井 浩則 ②		5	岡野 雅也 ②	○	6	-	6	6	猫村 博生 ②		
	1 3 試合	S2	2	塩月 祐真 ②	○	2	-	6	2	武井 秀樹 ②	1	S2	4	脇 雅也 ①	○	3	-	6	3	猪飼 拓正 ②
		D2	6	柳生 敏男 ②	○	3	-	6	6	今井 慶彦 ①	試合	D2	3	古賀 将文 ①	○	3	-	6	4	折口 裕介 ②
			9	國司 拓弥 ①	○	3	-	6	7	波多野 剛 ②		6	北山 敬将 ①	○	7	7	文岡 輝昭 ②			
S3	4	堀 優太 ②	○	3	-	6	3	藤原 将史 ②	S3	7	岡崎 紀憲 ②	○	5	-	6	5	仙波 和也 ①			
No.	2015	58	広島大附属	0	3	59	市立広島工業	No.	2016	61	宮島工業	0	5	64	広島城北					
2 回戦	S1	2	北崎 直 ①	○	3	-	6	1	須藤 勝哉 ②	2	S1	1	藤田 順平 ②	○	1	-	6	1	和田 祐介 ②	
	D1	4	清水 航平 ②	○	4	-	6	3	高住 諒 ②	回戦	D1	4	神田 直也 ②	○	1	-	6	3	半田 祐也 ②	
		5	石田 聖幸 ②	○	4	-	6	5	山崎 晴貴 ②		5	大隅 雅也 ①	○	4	4	岡田 伸 ②				
	1 5 試合	S2	3	鈴木 克也 ②	○	2	-	6	2	土手 翔 ①	1	S2	2	渡邊 寛治 ②	○	1	-	6	2	西尾 拓 ②
		D2	6	西 宗一郎 ②	○	6	-	6	4	大田 広人 ①	試合	D2	3	河井 一希 ②	○	3	-	6	5	大心池 凌 ②
			7	小田 侑生 ②	○	6	-	6	9	大庭 望輝哉 ①		8	田中 健太 ②	○	6	-	6	6	吉川 弘起 ②	
S3	8	真鍋 智紀 ②	○	6	-	6	6	品部 圭佑 ①	S3	6	加藤 誠一郎 ①	○	2	-	6	9	橋村 諒 ①			

3回戦

No.	3001	1	なぎさ	3	—	1	6	安古市	No.	3002	9	美鈴が丘	2	—	3	16	広島学院									
3 回戦	S1	1	田鍋 光平 ②	○	6	—	2	3	原 優介 ②	3	S1	1	六岡 広大 ②	○	6	—	3	4	渡 直和 ①							
		D1	4	石田 晃康 ②		3	—	6	○			2	藤井 瞬 ②	D1	5	沖元 亮文 ②		1	—	6	○	1	高崎 慎矢 ①			
		7	竹川 響弥 ②		4	—	0		5			渡邊 涼介 ②	6		柘田 惇志 ②		3	—	6	○	3	小林 拓登 ①				
	1 試合	S2	2	小林 慶太 ②	○	6	—	0		5	竹島 真治 ②	2	S2	3	執行 和也 ①		3	—	6	○	5	田中 浩貴 ②				
			D2	5	山崎 遥平 ②		6	—	5		1			川谷 大輔 ②	D2	4	川井 清一 ②		7	7	—	4	6		2	奥迫 祐樹 ①
			6	中村 圭祐 ②		6	—	1		7	畝 一希 ①			8		赤星 将弥 ②		4	—	6	○	6	石川 慶臣 ①			
S3	3	濱田 健吾 ①	○	6	—	1		7	濱 雄介 ①	S3	7	中井 琢磨 ②		4	—	6	○	9	平重 憲治 ②							
No.	3003	17	崇徳	3	—	0	23	武田	No.	3004	28	呉商業	0	—	3	32	修道									
3 回戦	S1	1	新藤 稜 ②	○	6	—	1		1	楠原 純平 ②	3	S1	2	森 涼司 ②		3	—	6	○	1	藤田 裕也 ②					
		D1	2	岡村 直樹 ②		6	—	2		3			青山 聡 ②	D1	1	兼田 竜太 ②		2	—	6	○	4	津留 浩彰 ②			
		3	林 裕人 ②		5	—	0		2	古別府 竜也 ②			4		山下 流心 ②		3	—	4		7	島中 大輝 ②				
	3 試合	S2	7	山本 純 ①	○	6	—	2		6	山根 政浩 ①	4	S2	3	上岡 寿光 ②		4	—	4		3	富島 祐介 ①				
			D2	4	岩戸 貴寛 ②		6	—	2		7			野村 宏基 ②	D2	5	松井 勇樹 ②		2	—	6	○	5	加藤 智大 ②		
			8	藤井 佑介 ①		5	—	2		5	濱 雄介 ②			6		末広 滋 ①		0	—	5		8	小川 真 ②			
S3	9	土居 一興 ②		6	—	1		5	濱 雄介 ②	S3	6	土手 涼司 ②		0	—	5		6	味能 真人 ②							
No.	3005	33	広陵	3	—	0	38	高陽	No.	3006	41	五日市	1	—	3	48	近大附属福山									
3 回戦	S1	2	田中 大智 ②		5	—	4		1	森原 拓弥 ①	3	S1	1	大島 龍生 ②	○	6	—	0		1	広本 将太 ②					
		D1	1	樋口 哲也 ①		6	—	5		2			香川 智也 ②	D1	3	馬場 智之 ②		4	—	6	○	3	田淵 健斗 ②			
		5	升田 裕登 ②		6	—	1		3	胡麻田 義裕 ②			5		平田 翔太 ②		0	—	6	○	4	村上 竜一 ①				
	5 試合	S2	3	山田 正史 ①	○	6	—	2		6	上岡 恵太 ②	6	S2	2	上野 稔吾 ②		4	—	4		2	志渡澤 晃大 ②				
			D2	6	國政 亮太 ②		6	—	2		9			迫田 智典 ①	D2	4	小松 宏行 ②		2	—	6	○	5	河相 空 ②		
			7	中原 裕二 ②		6	—	1		7	武田 寛 ②			6		入江 佑季 ②		2	—	6	○	6	長田 直也 ②			
S3	4	中島 伸 ②	○	6	—	1		7	武田 寛 ②	S3	7	小田 一輝 ②		2	—	6	○	7	池田 享祐 ②							
No.	3007	52	広島国泰寺	0	—	3	56	近大附属東広島	No.	3008	59	市立広島工業	0	—	3	64	広島城北									
3 回戦	S1	1	竹間 毅登輝 ②		6	2	—	7	7	○	1	大下 遼 ②	3	S1	1	須藤 勝哉 ②		1	—	6	○	2	西尾 拓 ②			
		D1	4	坂井 将樹 ②		0	—	6	○	2	栃原 和典 ②	D1			3	高住 諒 ②		2	—	6	○	1	和田 祐介 ②			
		5	今井 浩則 ②		3	—	6	○	3	猪飼 拓正 ②	5				山崎 晴貴 ②		0	—	6	○	4	岡田 伸 ②				
	7 試合	S2	2	武井 秀樹 ②		3	—	6	○	3	折口 裕介 ②	8	S2	2	土手 翔 ①		0	—	6	○	3	半田 祐也 ②				
			D2	6	今井 慶彦 ①		4	—	1		4			大田 広人 ①	D2	4	品部 圭佑 ①		1	—	4		5	大心池 凌 ②		
			7	波多野 剛 ②		5	—	1		7	文岡 輝昭 ②			6		丸山 陽大 ①		1	—	4		6	吉川 弘起 ②			
S3	3	藤原 将史 ②		5	—	1		5	仙波 和也 ①	S3	8	丸山 陽大 ①		1	—	4		9	橋村 諒 ①							

4回戦(準々決勝)

No.	4001	1	なぎさ	2	—	3	16	広島学院	No.	4002	17	崇徳	0	—	3	32	修道								
4 回戦	S1	3	濱田 健吾 ①	○	6	6	—	8	7	○	4	渡 直和 ①	4	S1	3	林 裕人 ②		4	—	6	○	1	藤田 裕也 ②		
		D1	1	田鍋 光平 ②		6	—	1		1	高崎 慎矢 ①	D1			1	新藤 稜 ②		4	—	6	○	4	津留 浩彰 ②		
		6	中村 圭祐 ②		5	—	6	○	5	田中 浩貴 ②	9				土居 一興 ②		2	—	6	○	7	島中 大輝 ②			
	1 試合	S2	4	石田 晃康 ②		0	—	6	○	2	奥迫 祐樹 ①	2	S2	4	岩戸 貴寛 ②		3	—	6	○	2	清水 敦仁 ①			
			D2	2	小林 慶太 ②		6	—	4		9			石川 慶臣 ①	D2	2	岡村 直樹 ②		3	—	6	○	3	富島 祐介 ①	
			5	山崎 遥平 ②		6	—	1		6	平重 憲治 ②			8		藤井 佑介 ①		0	—	6	○	9	安竹 祐輝 ①		
S3	8	谷岡 瞭 ②		2	—	6	○	6	平重 憲治 ②	S3	7	山本 純 ①		2	—	6	○	5	加藤 智大 ②						
No.	4003	33	広陵	3	—	1	48	近大附属福山	No.	4004	56	近大附属東広島	0	—	3	64	広島城北								
4 回戦	S1	1	樋口 哲也 ①	○	6	—	1		3	田淵 健斗 ②	4	S1	1	大下 遼 ②		3	—	6	○	2	西尾 拓 ②				
		D1	3	山田 正史 ①		2	—	6	○	1			広本 将太 ②	D1	2	栃原 和典 ②		6	7	—	4	7	○	1	和田 祐介 ②
		5	升田 裕登 ②		4	—	1		2	志渡澤 晃大 ②			6		猫村 博生 ②		7	—	6		4	岡田 伸 ②			
	3 試合	S2	2	田中 大智 ②	○	6	—	1		4	村上 竜一 ①	4	S2	3	猪飼 拓正 ②		4	—	6	○	3	半田 祐也 ②			
			D2	6	國政 亮太 ②		6	—	1		5			河相 空 ②	D2	4	折口 裕介 ②		4	—	6	○	5	大心池 凌 ②	
			7	中原 裕二 ②		6	—	1		6	長田 直也 ②			7		文岡 輝昭 ②		0	—	5		6	吉川 弘起 ②		
S3	4	中島 伸 ②		7	—	1		7	池田 享祐 ②	S3	5	仙波 和也 ①		0	—	5		9	橋村 諒 ①						

5回戦(準決勝)

No.		5001	16	広島学院		1	—	3	32	修道		No.	5002	33	広陵		2	—	3	64	広島城北			
5 回戦 1 試合	S1	4	渡直和	①	○	0	—	6	○	1	藤田裕也	②	5	S1	1	樋口哲也	①	○	6	—	2	2	西尾 拓	②
	D1	1	高崎 慎矢	①	○	6	—	3	○	4	津留 浩彰	②	5	D1	3	山田 正史	①	1	—	6	○	1	和田 祐介	②
		3	小林 拓登	①						7	島中 大輝	②		5	升田 裕登	②	4					岡田 伸	②	
	S2	5	田中 浩貴	②	○	2	—	6	○	2	清水 敦仁	①	2 試合	S2	2	田中 大智	②	3	—	6	○	3	半田 祐也	②
	D2	2	奥迫 祐樹	①	1	—	6	○	3	富島 祐介	①	D2		6	國政 亮太	②	4	—	6	○	5	大心池 凌	②	
		9	石川 慶臣	①					9	安竹 祐輝	①	7		中原 裕二	②	6					吉川 弘起	②		
S3	6	平重 憲治	②	○	5	—	4	○	5	加藤 智大	②	S3	4	中島 伸	②	○	6	—	4	○	9	橋村 諒	①	

6回戦(決勝)

順位決定戦

No.		8001	32	修道		3	—	0	64	広島城北		No.	8001	16	広島学院		0	—	0	33	広陵					
6 回戦 1 試合	S1	1	藤田 裕也	②	○	6	—	3	○	2	西尾 拓	②	3 位 決 定 戦	S1	4	渡直和	①	○	1	—	6	○	1	樋口 哲也	①	
	D1	4	津留 浩彰	②	○	6	—	2	○	1	和田 祐介	②		5	D1	1	高崎 慎矢	①	6	—	4	○	3	山田 正史	①	
		7	島中 大輝	②						4	岡田 伸	②			3	小林 拓登	①	5					升田 裕登	②		
	S2	2	清水 敦仁	①	○	6	—	4	○	3	半田 祐也	②		2 位 決 定 戦	S2	5	田中 浩貴	②	○	6	—	3	○	2	田中 大智	②
	D2	3	富島 祐介	①	5	—	4	○	5	大心池 凌	②	D2			8	有吉 寛明	①	5	—	7	○	6	國政 亮太	②		
		9	安竹 祐輝	①					6	吉川 弘起	②	9			石川 慶臣	①	7					中原 裕二	②			
S3	5	加藤 智大	②	○	9	—	1	○	4	中島 伸	②	S3	6	平重 憲治	②	○	6	—	1	○	4	中島 伸	②			

順位

1位	修 道
2位	広 島 城 北
3位	広 島 学 院
4位	広 陵

No.		9001	64	広島城北		3	—	1	16	広島学院		
2 位 決 定 戦	S2	2	西尾 拓	②	○	6	—	1	○	2	奥迫 祐樹	①
	D2	1	和田 祐介	②	3	—	4	○	1	高崎 慎矢	①	
		4	岡田 伸	②					3	小林 拓登	①	
	S3	3	半田 祐也	②	○	6	—	0	○	5	田中 浩貴	②
D3	5	大心池 凌	②	6	—	1	○	4	渡 直和	①		
	6	吉川 弘起	②					8	有吉 寛明	①		
S4	9	橋村 諒	①	○	2	—	6	○	6	平重 憲治	②	

Table with 12 columns (No., Round, Match, Team Name, Score, Opponent Name, Score) and 45 rows of match data. It is organized into sections for 3-round and 4-round tournaments, with a 5-round tournament at the bottom. Each row lists a match number, round number, match number, team name, and the scores for both teams.

6回戦(決勝)												
No.	6001	1	美鈴が丘			3 - 0			48	広陵		
6 回戦	S1	2	長妻 遥奈 ①	○	6	-	1	1	米田 莉菜 ②	2		
		5	宮本 優美 ②	○	6	-	0	3	原田 侑芽 ①	1		
1 試合	D1	8	本野 ふみか ①					4	重森 詩織 ②	2		
		3	小林 瑞歩 ①	○	7	7	2	6	三浦 雪菜 ①	1		
	D2	6	石井 つかさ ②						5	後谷 杏奈 ①	1	
		7	青田 友理絵 ①		2	-	0		7	森岡 千秋 ①	1	
	S3	4	池田 星来 ①			-			6	速水 奈実 ①	1	

順位決定戦												
No.	8001	24	県立広島			3 - 0			35	安佐北		
3 位 決 定 戦	S1	1	部谷 有紗 ②	○	6	-	1	1	吉井 綾菜 ②	2		
		2	新村 英梨 ②	○	6	-	2	2	西原 麻衣子 ②	2		
	D1	4	田玄 悠佳 ②						3	長峯 美憂 ②	2	
		3	山崎 悠里 ①	○	6	-	2	4	中對 祥子 ②	2		
	D2	6	桃田 彩 ②						6	古澤 美恵 ②	2	
		9	佐々木 晴佳 ①						7	入船 貴子 ②	2	
S3	5	渡辺 晴香 ②						5	佐野 滯花 ②	2		
No.	9001	48	広陵			0 - 0			24	県立広島		
2 位 決 定 戦	S2	1	米田 莉菜 ②	○	6	-	4	1	部谷 有紗 ②	2		
		3	原田 侑芽 ①	○	7	-	5	2	新村 英梨 ②	2		
	D2	4	重森 詩織 ②						4	田玄 悠佳 ②	2	
		2	三浦 雪菜 ①	○	6	-	0	3	山崎 悠里 ①	1		
	D3	5	後谷 杏奈 ①		0	-	6	○	6	桃田 彩 ②	2	
		7	森岡 千秋 ①						9	佐々木 晴佳 ①	1	
S4	6	速水 奈実 ①		0	-	6	○	5	渡辺 晴香 ②	2		

順位

1位	美 鈴 が 丘
2位	広 陵
3位	県 立 広 島
4位	安 佐 北