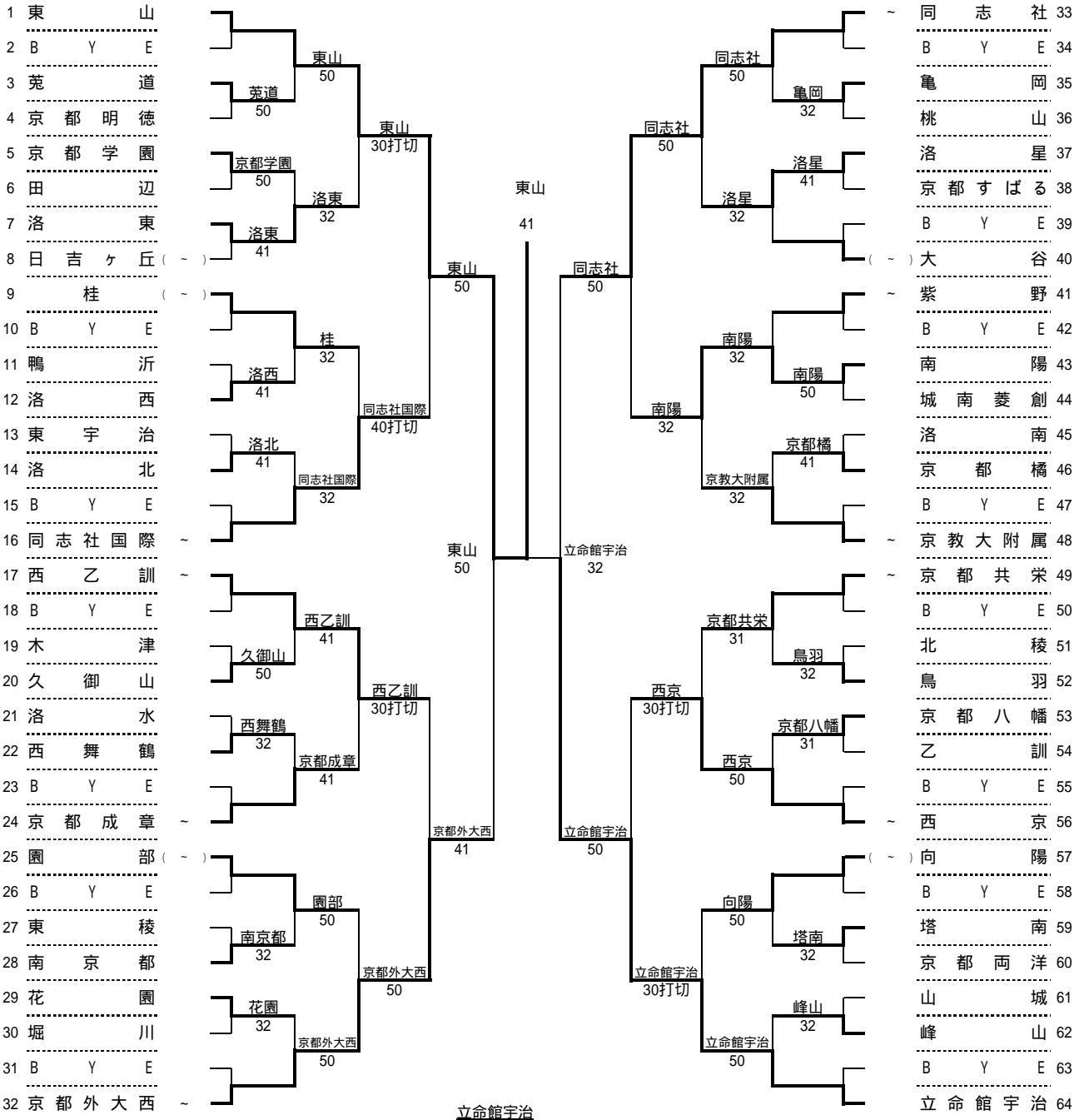
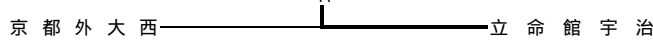


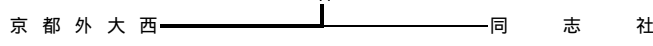
平成21年度 全国選抜高校テニス大会 京都府予選
男子



2~3位決定戦



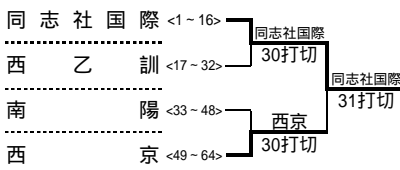
3~4位決定戦



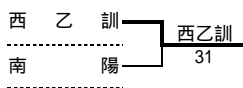
シード順位	1	2	3	4	5	6	7	8
	東山	立命館宇治	同志社	京都外大西	京教大附属	同志社国際	西乙訓	京都共栄
	9	10	11	12	13	14	15	16
	西京	紫野	京都成章	-	-	-	-	-

については、抽選によりB Y Eの入る位置を決定した

5~8位決定戦



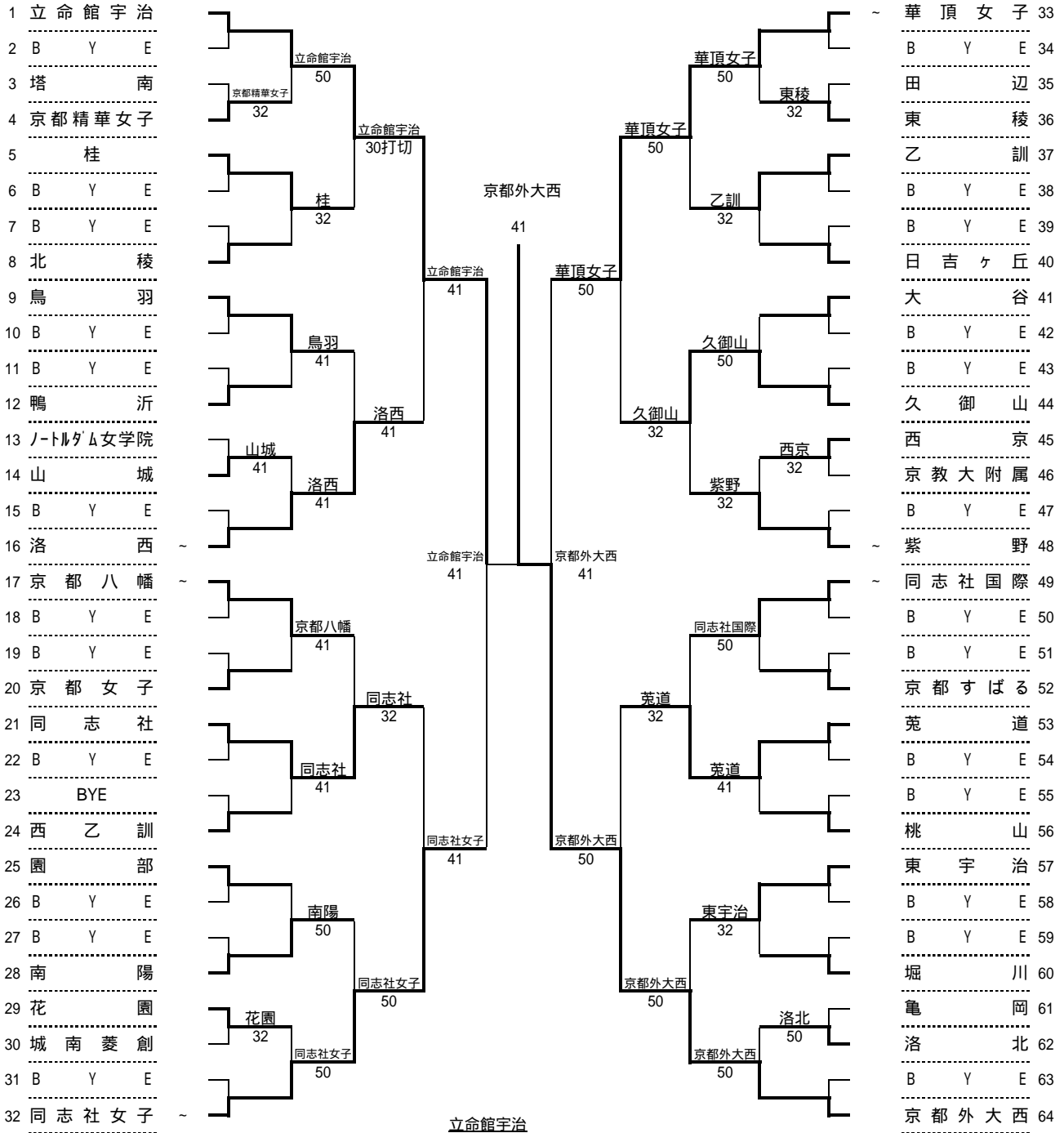
7~8位決定戦



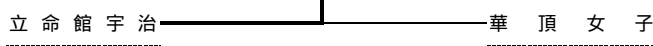
最終順位

1位	東山
2位	立命館宇治
3位	京都外大西
4位	同志社
5位	同志社国際
6位	西京
7位	西乙訓
8位	南陽

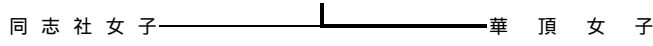
平成21年度 全国選抜高校テニス大会 京都府予選
女子



2~3位決定戦



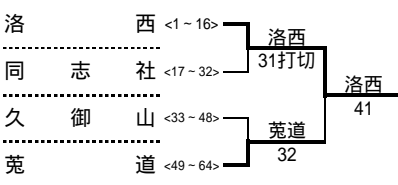
3~4位決定戦



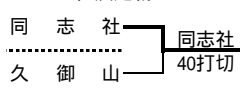
シード順位	1	2	3	4	5	6	7	8
	立命館宇治	京都外大西	華頂女子	同志社女子	洛西	紫野	京都八幡	同志社国際

については、第5~6シードがきたゾーンについてはB.Y.Eとなり、第7~8シードがきたゾーンについては対戦ありとなる。

5~8位決定戦



7~8位決定戦



最終順位

1位	京都外大西
2位	立命館宇治
3位	華頂女子
4位	同志社女子
5位	洛西
6位	菟道
7位	同志社
8位	久御山

平成21年度 全国高校選抜テニス大会京都府大会
男子の部
対戦詳細記録

F(決勝戦) < 8プロセットマッチ >

学校名	東山	4 VS 1	立命館宇治
S1	三輪 大介	3 () 8	北野 暢平
D1	川口 剛平	8 () 0	村田 一成
	倉地 芳直		多田 光佑
S2	森田 直樹	8 () 1	山本 聖
D2	磯田 佳孝	8 () 4	橋本 悠
	楢野 修平		廣部 雅臣
S3	日下 稜介	8 () 2	齋藤 圭佑

SF(準決勝) < 8プロセットマッチ >

学校名	東山	5 VS 0	京都外大西
S1	三輪 大介	9 (6) 8	瀬古 悠貴
D1	川口 剛平	8 () 0	岡田 一馬
	倉地 芳直		高畑 拓人
S2	森田 直樹	8 () 0	鳥居 賢太郎
D2	北田 凌	8 () 5	康 暢尤
	磯田 佳孝		中村 力斗
S3	日下 稜介	8 () 3	定山 正人

学校名	同志社	2 VS 3	立命館宇治
S1	岡島 佑輔	2 () 8	北野 暢平
D1	山下 祥平	8 () 1	齋藤 圭佑
	辻 郁也		多田 光佑
S2	松原 元気	1 () 8	村田 一成
D2	山本 隼矢	8 () 5	橋本 悠
	大西 航平		廣部 雅臣
S3	松井 悠太	5 () 8	山本 聖

QF < 8プロセットマッチ >

学校名	東山	5 VS 0	同志社国際
S1	三輪 大介	8 () 2	豊崎 諒
D1	川口 剛平	8 () 2	井筒 康太
	倉地 芳直		古川 力也
S2	森田 直樹	8 () 0	中野 玲
D2	磯田 佳孝	8 () 4	武田 一真
	楢野 修平		吉岡 拓馬
S3	日下 稜介	8 () 1	淵田 勝也

学校名	西乙訓	1 VS 4	京都外大西
S1	佐々木 聡士	3 () 8	瀬古 悠貴
D1	村上 教介	8 () 0	岡田 一馬
	森田 康揮		宮崎 祐磨
S2	玉井 良旺	1 () 8	鳥居 賢太郎
D2	片山 辰哉	1 () 8	康 暢尤
	島根 拓真		中村 力斗
S3	北村 諒	5 () 8	定山 正人

5 ~ 8位決定戦 < 4ゲームマッチ・ノーアドバンテージ方式 >

学校名	同志社国際	3 VS 0	西乙訓
S1	井筒 康太	4 () 2	佐々木 聡士
D1	豊崎 諒	5 (3) 4	森田 康揮
	吉岡 拓馬		玉井 良旺
S2	武田 一真	4 () 2	片山 辰哉
D2	中野 玲	2 (打切) 0	村上 教介
	淵田 勝也		小林 亮太
S3	古川 力也	0 (打切) 0	北村 諒

5 ~ 6位決定戦 < 4ゲームマッチ・ノーアドバンテージ方式 >

学校名	同志社国際	3 VS 1	西京
S1	井筒 康太	4 () 0	松本 啓佑
D1	豊崎 諒	2 () 4	横河 佑一
	吉岡 拓馬		井上 雄一
S2	古川 力也	4 () 1	福島 悠太
D2	武田 一真	3 (打切) 2	大谷 有司
	淵田 勝也		立木 一真
S3	木村 航	4 () 0	矢野 暁史

2 ~ 3位順位決定戦 < 8プロセットマッチ >

学校名	京都外大西	1 VS 4	立命館宇治
S1	瀬古 悠貴	5 () 8	北野 暢平
D1	岡田 一馬	3 () 8	齋藤 圭佑
	高畑 拓人		多田 光佑
S2	鳥居 賢太郎	2 () 8	村田 一成
D2	康 暢尤	2 () 8	橋本 悠
	中村 力斗		廣部 雅臣
S3	定山 正人	8 () 0	山本 聖

本戦ドローにて対戦済みの場合は、その結果を尊重し、再試合はおこなわない。

3 ~ 4位順位決定戦 < 8プロセットマッチ >

学校名	京都外大西	4 VS 1	同志社
S1	瀬古 悠貴	8 () 0	岡島 佑輔
D1	岡田 一馬	1 () 8	山下 祥平
	高畑 拓人		辻 郁也
S2	鳥居 賢太郎	8 () 3	松原 元気
D2	康 暢尤	8 () 6	山本 隼矢
	中村 力斗		大西 航平
S3	定山 正人	8 () 2	松井 悠太

学校名	同志社	5 VS 0	南陽
S1	岡島 佑輔	8 () 5	尾保手 佑介
D1	山下 祥平	8 () 1	濱田 竜也
	辻 郁也		竹内 惇平
S2	松原 元気	8 () 2	青代 荘瑛
D2	山本 隼矢	8 () 2	金田 芳郁
	大西 航平		石川 恭介
S3	松井 悠太	8 () 4	澤田 裕貴

学校名	西京	0 VS 5	立命館宇治
S1	井上 雄一	1 () 8	北野 暢平
D1	横河 佑一	3 () 8	齋藤 圭佑
	大谷 有司		多田 光佑
S2	立木 一真	0 () 8	村田 一成
D2	松本 啓佑	1 () 8	橋本 悠
	福島 悠太		廣部 雅臣
S3	田里 尚樹	2 () 8	山本 聖

学校名	南陽	0 VS 3	西京
S1	濱田 竜也	1 () 4	横河 佑一
D1	尾保手 佑介	1 () 4	松本 啓佑
	竹内 惇平		福島 悠太
S2	青代 荘瑛	2 () 4	大谷 有司
D2	金田 芳郁	1 (打切) 0	井上 雄一
	石川 恭介		立木 一真
S3	澤田 裕貴	(打切)	矢野 暁史

7 ~ 8位決定戦 < 4ゲームマッチ・ノーアドバンテージ方式 >

学校名	西乙訓	3 VS 1	南陽
S1	佐々木 聡士	4 () 1	尾保手 佑介
D1	村上 教介	3 () 5	濱田 竜也
	片山 辰哉		竹内 惇平
S2	森田 康揮	(没収)	青代 荘瑛
D2	島根 拓真	5 (3) 4	平井 拓磨
	玉井 良旺		澤田 裕貴
S3	北村 諒	5 () 3	稲垣 辰哉

平成21年度 全国高校選抜テニス大会京都府大会
女子の部
対戦詳細記録

F(決勝戦) < 8プロセットマッチ >

学校名	立命館宇治	1 VS 4	京都外大西
S1	下田 奈生子	2 () 8	今西 美晴
D1	安藤 萌	4 () 8	佐久間 絢子
	服部 麻耶		有吉 麻綾
S2	山之江 優香	2 () 8	小山 楓
D2	矢内 千尋	3 () 8	天野 有理
	山下 裕子		樋口 千春
S3	井上 紗綾	8 () 0	濱本 夏実

SF(準決勝) < 8プロセットマッチ >

学校名	立命館宇治	4 VS 1	同志社女子
S1	下田 奈生子	8 () 2	北川 真衣
D1	安藤 萌	8 () 1	中山 仁美
	服部 麻耶		三木 かおり
S2	山之江 優香	8 () 4	阪上 文音
D2	矢内 千尋	5 () 8	古田 公英
	山下 裕子		八幡 瑞季
S3	井上 紗綾	8 () 2	小川 萌子

学校名	華頂女子	1 VS 4	京都外大西
S1	角熊 萌黄	0 () 8	今西 美晴
D1	小川 千佳	6 () 8	佐久間 絢子
	村田 菜奈		有吉 麻綾
S2	中越 理花	0 () 8	小山 楓
D2	飯尾 祥子	8 () 2	樋口 千春
	尾崎 碧紗		藤川 歌澄
S3	森 彩花	6 () 8	天野 有理

QF < 8プロセットマッチ >

学校名	立命館宇治	4 VS 1	洛西
S1	下田 奈生子	8 () 1	村瀬 千夏
D1	井上 紗綾	8 () 1	高田 阿以理
	服部 麻耶		永野 晶子
S2	山之江 優香	8 () 0	中村 友紀
D2	矢内 千尋	8 (3) 9	永野 温子
	山下 裕子		多田 梨沙子
S3	安藤 萌	8 () 4	金村 ちひろ

学校名	同志社	1 VS 4	同志社女子
S1	高山 莉菜	0 () 8	北川 真衣
D1	仲島 麻衣	8 () 5	古田 公英
	難波 優希		八幡 瑞季
S2	塩田 樹里	1 () 8	阪上 文音
D2	佐々木 妙香	8 (5) 9	中山 仁美
	服部 亜美		原 あやみ
S3	中川 れな	0 () 8	小川 萌子

5 ~ 8位決定戦 < 4ゲームマッチ・ノーアドバンテージ方式 >

学校名	洛西	3 VS 1	同志社
S1	高田 阿以理	4 () 2	高山 莉菜
D1	永野 温子	0 () 4	仲島 麻衣
	中村 友紀		難波 優希
S2	村瀬 千夏	4 () 1	塩田 樹里
D2	永野 晶子	2 (打切) 2	佐々木 妙香
	松島 彩夏		服部 亜美
S3	金村 ちひろ	4 () 1	中川 れな

5 ~ 6位決定戦 < 4ゲームマッチ・ノーアドバンテージ方式 >

学校名	洛西	4 VS 1	菟道
S1	高田 阿以理	4 () 0	川淵 真実
D1	永野 温子	2 () 4	加藤 珠希
	中村 友紀		久 真梨菜
S2	村瀬 千夏	4 () 0	横田 真梨子
D2	永野 晶子	4 () 1	金子 明日香
	松島 彩夏		前田 ひずい
S3	金村 ちひろ	4 () 1	伊藤 華苗

2 ~ 3位順位決定戦 < 8プロセットマッチ >

学校名	立命館宇治	4 VS 1	華頂女子
S1	下田 奈生子	8 () 2	小川 千佳
D1	安藤 萌	8 () 5	村田 菜奈
	服部 麻耶		尾崎 碧紗
S2	山之江 優香	8 () 0	角熊 萌黄
D2	矢内 千尋	2 () 8	中越 理花
	山下 裕子		森 彩花
S3	井上 紗綾	8 () 5	飯尾 祥子

本戦ドローにて対戦済みの場合は、その結果を尊重し、再試合はおこなわない。

3 ~ 4位順位決定戦 < 8プロセットマッチ >

学校名	同志社女子	2 VS 3	華頂女子
S1	北川 真衣	8 () 0	小川 千佳
D1	中山 仁美	2 () 8	村田 菜奈
	三木 かおり		尾崎 碧紗
S2	阪上 文音	8 () 2	角熊 萌黄
D2	古田 公英	2 () 8	中越 理花
	八幡 瑞季		森 彩花
S3	小川 萌子	3 () 8	飯尾 祥子

学校名	華頂女子	5 VS 0	久御山
S1	小川 千佳	8 () 0	菅澤 雪子
D1	村田 菜奈	8 () 0	倉橋 美月
	尾崎 碧紗		金子 円佳
S2	角熊 萌黄	8 () 0	谷口 洋美
D2	中越 理花	8 () 0	西村 麻央
	森 彩花		井筒 沙知
S3	飯尾 祥子	8 () 1	上田 昌子

学校名	菟道	0 VS 5	京都外大西
S1	川淵 真実	0 () 8	今西 美晴
D1	加藤 珠希	0 () 8	佐久間 絢子
	久 真梨菜		有吉 麻綾
S2	横田 真梨子	1 () 8	小山 楓
D2	金子 明日香	6 () 8	樋口 千春
	前田 ひずい		藤川 歌澄
S3	伊藤 華苗	0 () 8	天野 有理

学校名	久御山	2 VS 3	菟道
S1	菅澤 雪子	1 () 4	加藤 珠希
D1	倉橋 美月	4 () 1	川淵 真実
	金子 円佳		横田 真梨子
S2	谷口 洋美	3 () 5	久 真梨菜
D2	三宅 佳菜	3 () 5	河村 美奈
	中村 明梨		久保 奈津希
S3	上田 昌子	4 () 0	前田 ひずい

7 ~ 8位決定戦 < 4ゲームマッチ・ノーアドバンテージ方式 >

学校名	同志社	4 VS 0	久御山
S1	佐々木 妙香	4 (打切) 4	倉橋 美月
D1	仲島 麻衣	4 () 1	三宅 佳菜
	難波 優希		中村 明梨
S2	塩田 樹里	4 () 0	谷口 洋美
D2	假屋 友里	4 () 2	西村 麻央
	服部 亜美		井筒 沙知
S3	中川 れな	4 () 1	上田 昌子