

## 平成21年度 静岡県高等学校新人体育大会 テニス競技 結果

平成21年9月19日～20日

於:静岡市 日本平庭球場他

### 男子団体

優勝 静岡市立高校  
(19年振り2回目)

準優勝 日大三島高校

3位 浜松市立高校

3位 浜松工業高校

### 女子団体

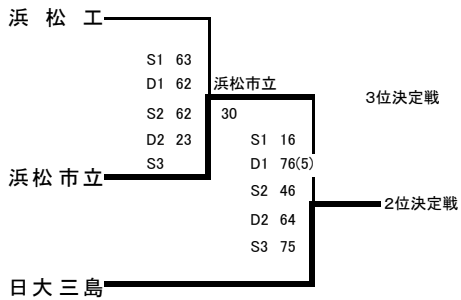
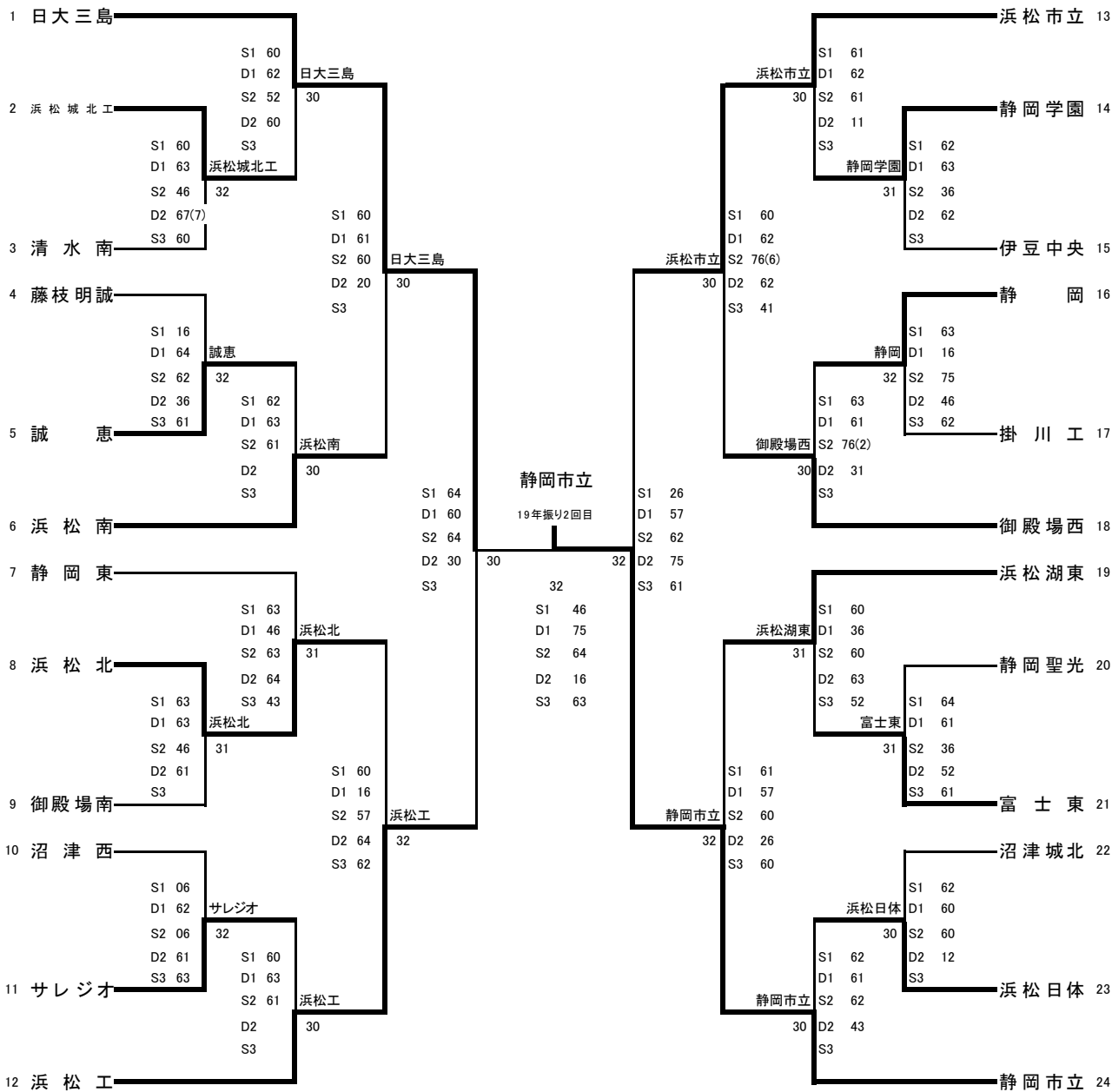
優勝 静岡市立高校  
(4年連続16回目)

準優勝 浜松湖東高校

3位 浜松北高校

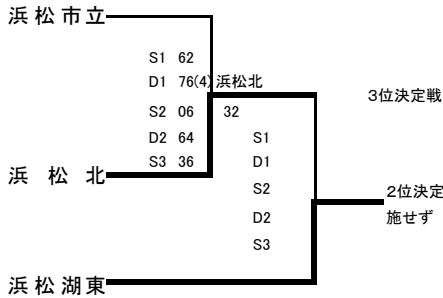
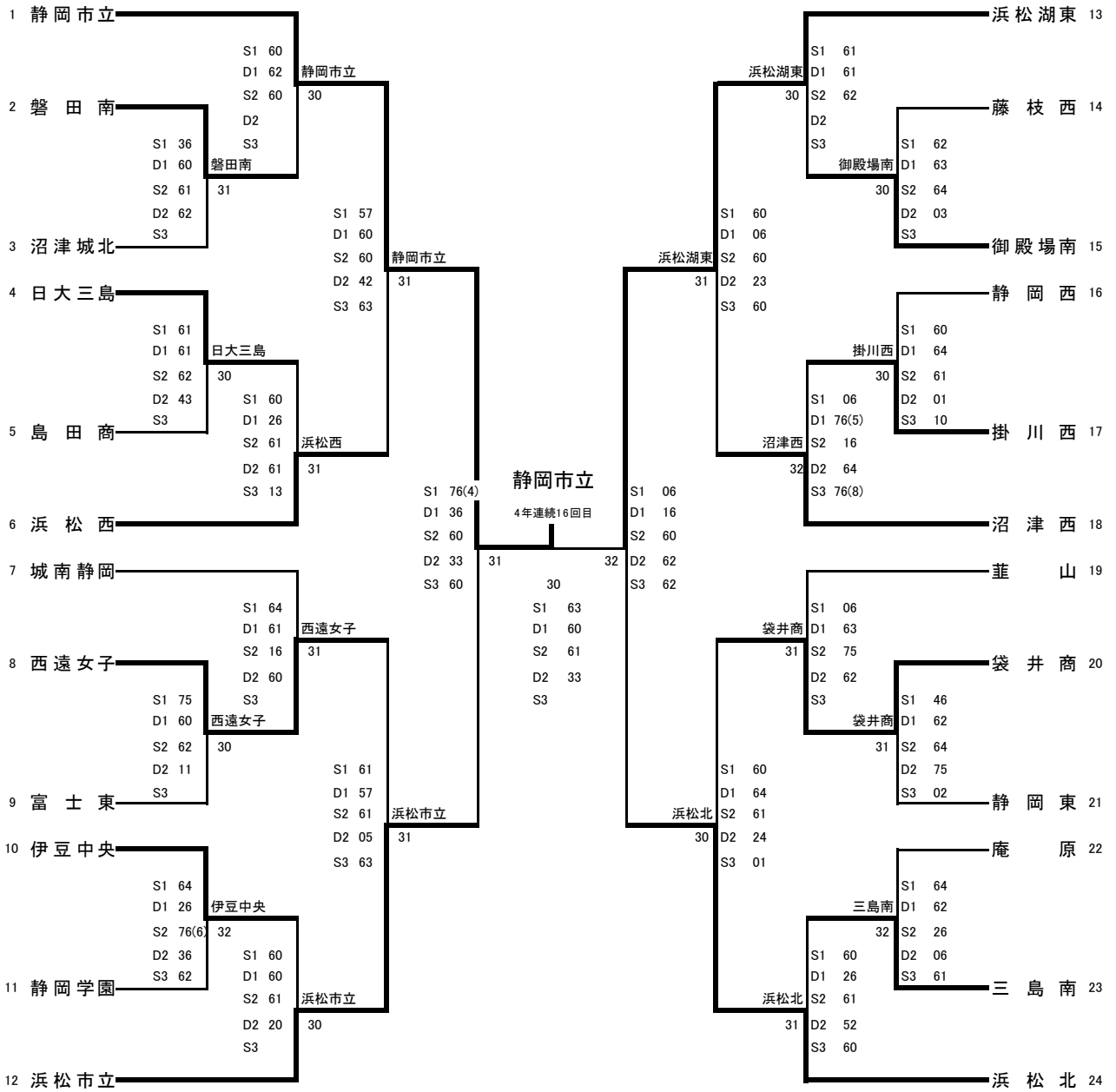
3位 浜松市立高校

男子団体



|   |      |
|---|------|
| ① | 静岡市立 |
| ② | 日大三島 |
| ③ | 浜松市立 |
| ④ | 浜松工  |

## 女子団体



|   |      |
|---|------|
| ① | 静岡市立 |
| ② | 浜松湖東 |
| ③ | 浜松北  |
| ④ | 浜松市立 |

## 団体の部(男子)

|     | 学校名          | スコア | 学校名          |
|-----|--------------|-----|--------------|
| SF1 | 日大三島         | 30  | 浜松工          |
| S1  | 中野玲央奈        | 64  | 山崎大生         |
| D1  | 田畑元己<br>田村崇  | 60  | 澤中択斗<br>仁枝周太 |
| S2  | 西山大貴         | 64  | 山本諒          |
| D2  | 加藤優作<br>上野陽祐 | 30  | 村越裕樹<br>渡辺裕也 |
| S3  | 町田周太郎        |     | 中村翔          |

|     | 学校名          | スコア | 学校名          |
|-----|--------------|-----|--------------|
| SF2 | 浜松市立         | 23  | 静岡市立         |
| S1  | 杉浦勝貴         | 62  | 伊東伸紘         |
| D1  | 小池湧也<br>可知拓哉 | 75  | 高橋尚矢<br>望月龍亮 |
| S2  | 猪股健吾         | 26  | 東貴大          |
| D2  | 森下雄太<br>鈴木将平 | 57  | 朝比奈亮<br>福地良平 |
| S3  | 中野拓哉         | 16  | 古屋健太         |

|    | 学校名          | スコア | 学校名          |
|----|--------------|-----|--------------|
| F  | 日大三島         | 23  | 静岡市立         |
| S1 | 中野玲央奈        | 64  | 伊東伸紘         |
| D1 | 田畑元己<br>田村崇  | 57  | 高橋尚矢<br>望月龍亮 |
| S2 | 西山大貴         | 46  | 東貴大          |
| D2 | 加藤優作<br>上野陽祐 | 61  | 朝比奈亮<br>福地良平 |
| S3 | 町田周太郎        | 36  | 古屋健太         |

|    | 学校名          | スコア | 学校名          |
|----|--------------|-----|--------------|
| 3決 | 浜松工          | 03  | 浜松市立         |
| S1 | 山崎大生         | 36  | 杉浦勝貴         |
| D1 | 澤中択斗<br>仁枝周太 | 26  | 小池湧也<br>可知拓哉 |
| S2 | 安藤大樹         | 26  | 猪股健吾         |
| D2 | 村越裕樹<br>渡辺裕也 |     | 森下雄太<br>鈴木将平 |
| S3 | 山本諒          |     | 中野拓哉         |

|    | 学校名          | スコア   | 学校名          |
|----|--------------|-------|--------------|
| 2決 | 日大三島         | 32    | 浜松市立         |
| S1 | 中野玲央奈        | 16    | 杉浦勝貴         |
| D1 | 田畑元己<br>田村崇  | 76(5) | 小池湧也<br>可知拓哉 |
| S2 | 西山大貴         | 46    | 猪股健吾         |
| D2 | 加藤優作<br>上野陽祐 | 64    | 森下雄太<br>鈴木将平 |
| S3 | 町田周太郎        | 75    | 中野拓哉         |

団体の部(女子)

|     | 学校名           | スコア   | 学校名          |
|-----|---------------|-------|--------------|
| SF1 | 静岡市立          | 31    | 浜松市立         |
| S1  | 伊熊 楓          | 76(4) | 新村優理子        |
| D1  | 八木千紘<br>片野佑樹  | 36    | 大石真帆<br>竹村美希 |
| S2  | 中川知聡          | 60    | 高林有香         |
| D2  | 齋藤絵梨<br>鳥羽紗也加 | 33    | 鈴木芹菜<br>大城 岬 |
| S3  | 山本 杏          | 60    | 倉橋 愛         |

|     | 学校名           | スコア | 学校名          |
|-----|---------------|-----|--------------|
| SF2 | 浜松湖東          | 32  | 浜松北          |
| S1  | 山本莉紗          | 06  | 吉見沙耶         |
| D1  | 高須史織<br>今出川智美 | 16  | 伊藤瑞希<br>牧野光華 |
| S2  | 鈴木杏奈          | 60  | 水野 愛         |
| D2  | 田口さおり<br>川嶋菜々 | 62  | 三輪知晴<br>梅藤 悠 |
| S3  | 原田 望          | 62  | 鈴木沙那         |

|    | 学校名           | スコア | 学校名           |
|----|---------------|-----|---------------|
| F  | 静岡市立          | 30  | 浜松湖東          |
| S1 | 伊熊 楓          | 63  | 山本莉紗          |
| D1 | 八木千紘<br>片野佑樹  | 60  | 高須史織<br>今出川智美 |
| S2 | 中川知聡          | 61  | 鈴木杏奈          |
| D2 | 齋藤絵梨<br>鳥羽紗也加 | 33  | 田口さおり<br>川嶋菜々 |
| S3 | 山本 杏          |     | 原田 望          |

|    | 学校名          | スコア   | 学校名          |
|----|--------------|-------|--------------|
| 3決 | 浜松市立         | 23    | 浜松北          |
| S1 | 新村優理子        | 26    | 吉見沙耶         |
| D1 | 鈴木芹菜<br>大城 岬 | 67(4) | 伊藤瑞希<br>牧野光華 |
| S2 | 大石真帆         | 60    | 水野 愛         |
| D2 | 高林有香<br>倉橋 愛 | 46    | 三輪知晴<br>梅藤 悠 |
| S3 | 竹村美希         | 63    | 鈴木沙那         |

|    | 学校名 | スコア | 学校名 |
|----|-----|-----|-----|
| 2決 |     |     |     |
| S1 |     |     |     |
| D1 |     |     |     |
| S2 |     |     |     |
| D2 |     |     |     |
| S3 |     |     |     |