

《 大 会 結 果 》

平成21年度 全国・東海選抜高校テニス大会三重県予選
兼 三重県高等学校新人大会 テニス競技の部

・期 日
「団 体」

平成21年9月19日(土)

男 子 1R ~ 2R
女 子 1R

県営鈴鹿スポーツガーデン庭球場
桑名総合運動公園

平成21年9月20日(日)

男 子 3R ~ QF
女 子 2R ~ QF

県営鈴鹿スポーツガーデン庭球場
県営鈴鹿スポーツガーデン庭球場

平成21年9月21日(月)

男 子 SF ~ F・順位決定戦
女 子 SF ~ F・順位決定戦

県営鈴鹿スポーツガーデン庭球場
県営鈴鹿スポーツガーデン庭球場

・成 績

【 男 子 団 体 】

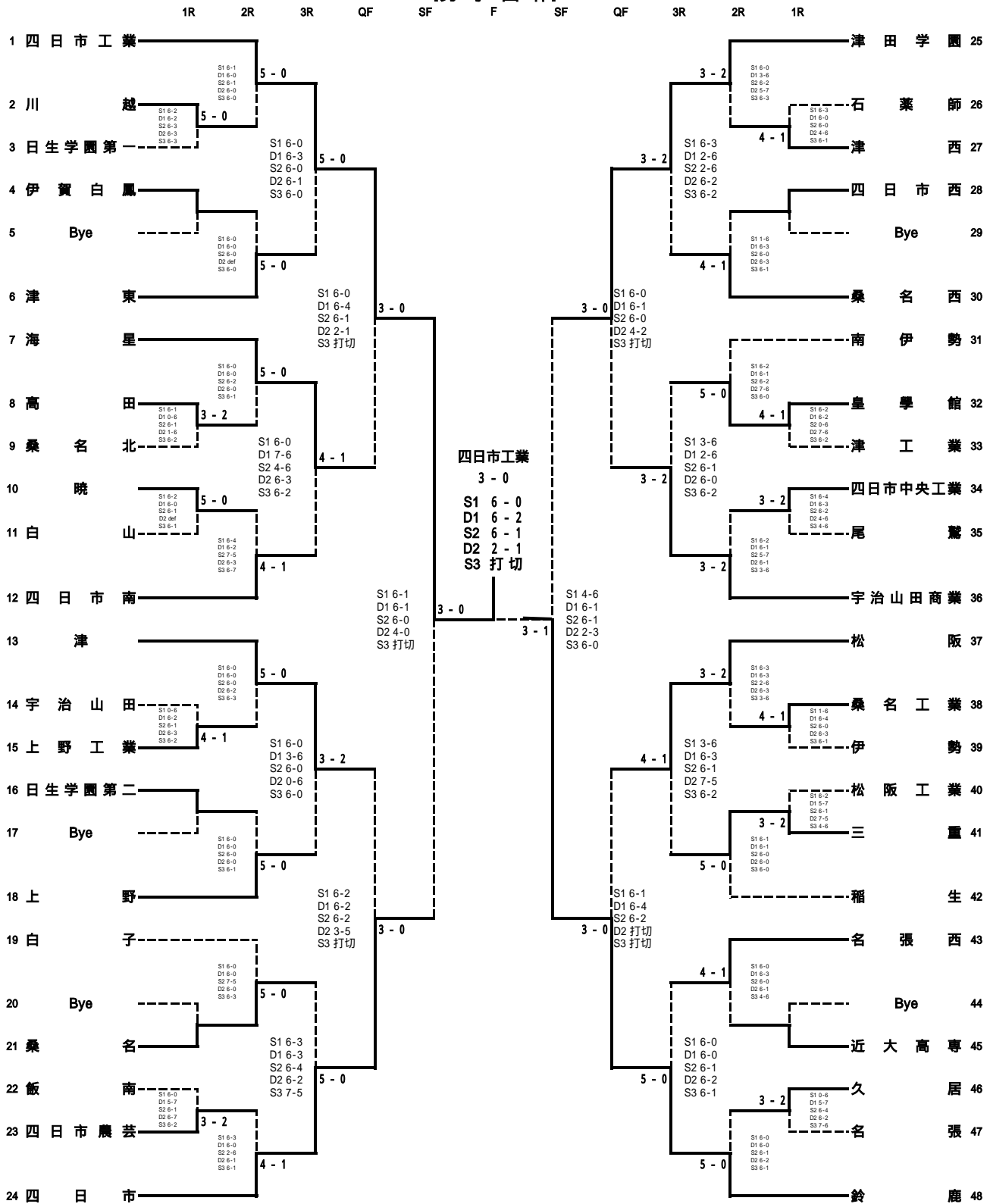
優 勝 四 日 市 工 業
準優勝 鈴 鹿
3 位 四 日 市
4 位 津 田 学 園
5 位 海 星
6 位 松 阪
7 位 津
8 位 宇 治 山 田 商 業

【 女 子 団 体 】

優 勝 四 日 市 商 業
準優勝 四 日 市
3 位 鈴 鹿
4 位 松 阪
5 位 津 商 業
6 位 四 日 市 西
7 位 四 日 市 四 郷
8 位 上 野

平成21年度 全国・東海選抜高校テニス大会三重県予選 兼 三重県高等学校新人大会 テニス競技の部

[男子団体]



1R 2R 3R QF SF F SF QF 3R 2R 1R

2位決定戦

24 四 日 市 0 - 3 鈴 鹿 48
S1 6-4 D1 6-1 S2 6-0 D2 3-0 S3 3-0

3位決定戦

24 四 日 市 3 - 2 津 田 学 園 25
S1 0-6 D1 7-5 S2 6-0 D2 7-6 S3 2-6

5~8位決定戦

7 海 星 3 - 0 津 13
S1 6-4 D1 6-1 S2 5-5 D2 6-1 S3 打切

5・6位決定戦

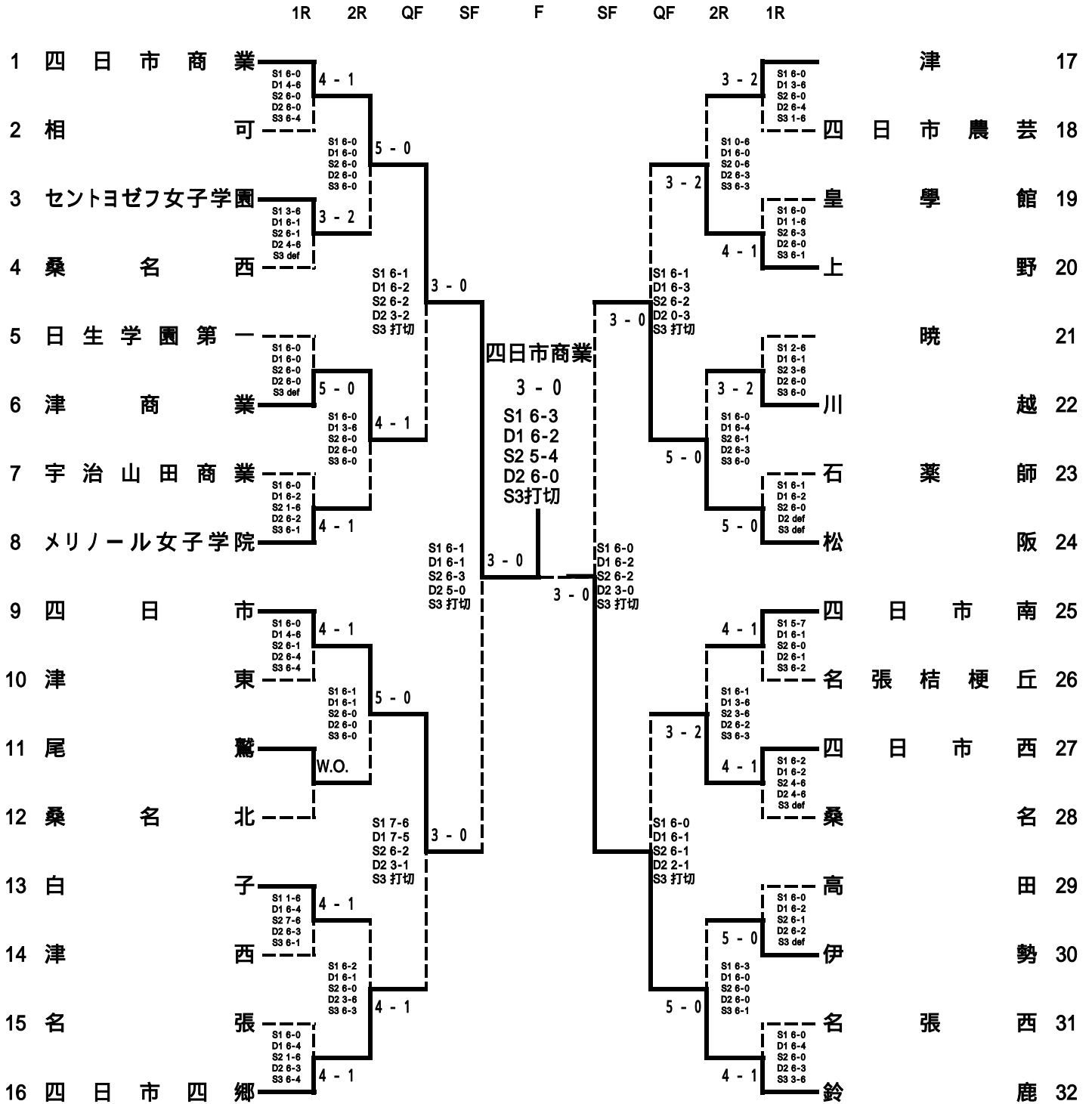
36 宇 治 山 田 商 業 1 - 3 松 阪 37
S1 0-6 D1 6-2 S2 6-1 D2 6-1 S3 2-2

7・8位決定戦

7 海 星 3 - 1 松 阪 37
S1 6-0 D1 6-4 S2 4-6 D2 7-6 S3 4-2

13 津 3 - 2 宇 治 山 田 商 業 36
S1 6-1 D1 3-6 S2 6-2 D2 2-6 S3 6-2

【女子団体】



	1R	2R	QF	SF	F	SF	QF	2R	1R
2位決定戦									
	9	四日市	3-1	鈴鹿					32
			S1 0-6 D1 6-3 S2 7-6 D2 6-1 S3 5-0						
3位決定戦									
	9	四日市	3-1	松阪					24
			S1 6-0 D1 3-6 S2 6-0 D2 5-3 S3 6-0						
5~8位決定戦									
	6	津商業	3-1	四日市四郷					16
			S1 6-0 D1 5-7 S2 6-0 D2 6-0 S3 2-1						
	20	上野	1-3	四日市西					27
			S1 6-4 D1 6-0 S2 7-5 D2 1-6 S3 3-1						
5・6位決定戦									
	6	津商業	3-0	四日市西					27
			S1 6-1 D1 6-2 S2 6-0 D2 1-0 S3 打切						
7・8位決定戦									
	16	四日市四郷	3-0	上野					20
			S1 6-3 D1 6-0 S2 6-2 D2 1-4 S3 4-0						

平成21年度全国・東海選抜高校テニス大会三重県予選 兼 三重県高等学校新人大会 テニス競技の部
【男子団体】

準々決勝

	1 四日市工業	3 0	7 海 星
S1	中島 佑介 (1)	6 0	磯部 貴裕 (2)
D1	鈴木 大貴 (2)	6 4	平野 央 (2)
	岩月 謙治 (1)		羽場 章人 (2)
S2	服部 雄太 (2)	6 1	渡邊 拓人 (2)
D2	西岡 靖雄 (1)	2 1	若山 滉志郎 (2)
	山谷 知輝 (2)		坂田 歩夢 (2)
S3	萩 貴智 (1)	打 切	宮崎 正史 (2)

	13 津	0 3	24 四 日 市
S1	花村 僚太 (2)	2 6	井上 春 (2)
D1	西久保 大輔 (2)	2 6	阿部 光 (2)
	山本 功樹 (2)		玉尾 一真 (2)
S2	本田 陽祐 (2)	2 6	高森 亮補 (2)
D2	金子 大祐 (2)	5 3	水谷 真幸 (2)
	和田 冬馬 (1)		大山 哲弥 (2)
S3	早崎 嘉高 (2)	打 切	瀧田 高彰 (2)

	25 津田学園	3 0	36 宇治山田商業
S1	大平 純也 (2)	6 0	宮本 晃成 (2)
D1	江上 淳 (2)	6 1	楠木 悠太 (1)
	中原 恭平 (1)		中村 洵 (2)
S2	岡本 諒太 (2)	6 0	下倉 崇裕 (2)
D2	近藤 亮介 (2)	4 2	石原 一輝 (2)
	坂東 輝明 (1)		赤堀 雄輝 (2)
S3	岡本 憲明 (1)	打 切	北井 嵐 (2)

	37 松 阪	0 3	48 鈴 鹿
S1	飯柴 慧 (2)	1 6	金成 大夢 (1)
D1	西村 拓真 (2)	4 6	西依 暁 (2)
	中山 和弥 (2)		三好 拓郎 (1)
S2	西村 玄矢 (2)	2 6	浅野 風馬 (1)
D2	伊藤 佑成 (2)	打 切	野村 洸太 (1)
	早川 聡 (2)		中尾 聡佑 (2)
S3	池田 拓真 (2)	打 切	長田 裕介 (2)

準決勝

	1 四日市工業	3 0	24 四 日 市
S1	中島 佑介 (1)	6 1	野田 尊 (2)
D1	鈴木 大貴 (2)	6 1	井上 春 (2)
	岩月 謙治 (1)		阿部 光 (2)
S2	服部 雄太 (2)	6 0	高森 亮補 (2)
D2	西岡 靖雄 (1)	4 0	伊藤 祐基 (2)
	山谷 知輝 (2)		玉尾 一真 (2)
S3	萩 貴智 (1)	打 切	瀧田 高彰 (2)

	25 津田学園	1 3	48 鈴 鹿
S1	大平 純也 (2)	6 4	金成 大夢 (1)
D1	岡本 諒太 (2)	1 6	西依 暁 (2)
	坂東 輝明 (1)		三好 拓郎 (1)
S2	岡本 憲明 (1)	1 6	浅野 風馬 (1)
D2	江上 淳 (2)	3 2	野村 洸太 (1)
	中原 恭平 (1)		中尾 聡佑 (2)
S3	近藤 亮介 (2)	0 6	長田 裕介 (2)

決勝戦

	1 四日市工業	3 0	48 鈴 鹿
S1	中島 佑介 (1)	6 0	金成 大夢 (1)
D1	鈴木 大貴 (2)	6 2	西依 暁 (2)
	岩月 謙治 (1)		三好 拓郎 (1)
S2	服部 雄太 (2)	6 1	浅野 風馬 (1)
D2	西岡 靖雄 (1)	2 1	野村 洸太 (1)
	山谷 知輝 (2)		中尾 聡佑 (2)
S3	萩 貴智 (1)	打 切	長田 裕介 (2)

三位決定戦

	24 四 日 市	3 2	25 津田学園
S1	伊藤 祐基 (2)	0 6	大平 純也 (2)
D1	井上 春 (2)	7 5	江上 淳 (2)
	阿部 光 (2)		中原 恭平 (1)
S2	野田 尊 (2)	6 0	岡本 諒太 (2)
D2	玉尾 一真 (2)	7 6	近藤 亮介 (2)
	瀧田 高彰 (2)		坂東 輝明 (1)
S3	高森 亮補 (2)	2 6	岡本 憲明 (1)

二位決定戦

	24 四 日 市	0 3	48 鈴 鹿
S1	井上 春 (2)	4 6	金成 大夢 (1)
D1	阿部 光 (2)	1 6	西依 暁 (2)
	玉尾 一真 (2)		三好 拓郎 (1)
S2	野田 尊 (2)	0 6	浅野 風馬 (1)
D2	水谷 真幸 (2)	0 3	野村 洸太 (1)
	大山 哲弥 (2)		中尾 聡佑 (2)
S3	高森 亮補 (2)	0 3	長田 裕介 (2)

平成21年度全国・東海選抜高校テニス大会三重県予選 兼 三重県高等学校新人大会 テニス競技の部
【女子団体】

準々決勝

	1 四日市商業	3 0	6 津商業
S1	岡田 優里 (2)	6 1	富田 有里恵 (1)
D1	森下 恵梨菜 (2)	6 2	田口 路奈 (1)
	並木 茉耶 (2)		廣田 恵里奈 (1)
S2	野呂 知加 (2)	6 2	金児 ちなみ (1)
D2	平野 玲奈 (2)	3 2	森田 美穂 (2)
	岩田 栞 (2)		三浦 聖茄 (1)
S3	藤井 美咲 (2)	打 切	橋村 澗 (1)

	9 四日市	3 0	16 四日市四郷
S1	畑 菜月 (2)	7 6	南山 倫子 (2)
D1	近藤 あんり (2)	7 5	神原 亜弓 (2)
	鷹村 麻生 (1)		水谷 彩花 (2)
S2	坂井 元美 (2)	6 2	市川 千晶 (2)
D2	水谷 瑞希 (2)	3 1	濱門 由衣 (2)
	山口 真美 (2)		古市 郁実 (1)
S3	太田 夕貴 (1)	打 切	椎葉 香織 (2)

	20 上野	0 3	24 松阪
S1	玉置 友香 (2)	0 6	格嶋 明日香 (2)
D1	佐古 静香 (2)	2 6	安田 朱里 (2)
	西井 由梨香 (2)		松下 綾那 (1)
S2	花巻 里奈 (2)	2 6	野呂 安奈 (2)
D2	浦山 麻子 (2)	0 3	土井 梨沙 (1)
	松尾 彩奈 (2)		鈴木 優花 (1)
S3	大西 真菜 (2)	打 切	平野 はるみ (2)

	27 四日市西	0 3	32 鈴鹿
S1	志水 祐里佳 (2)	0 6	松田 彩花 (1)
D1	原田 真祐菜 (2)	1 6	尾藤 早希 (2)
	樋口 智美 (2)		古市 佳那 (1)
S2	福村 嘉穂 (2)	1 6	朴 未沙 (1)
D2	磯田 佳奈 (2)	2 1	林 美沙季 (1)
	水谷 麻希 (2)		伊藤 理香 (1)
S3	内田 梨央 (2)	打 切	糸 千愛 (1)

準決勝

	1 四日市商業	3 0	9 四日市
S1	岡田 優里 (2)	6 1	鷹村 麻生 (1)
D1	森下 恵梨菜 (2)	6 1	畑 菜月 (2)
	並木 茉耶 (2)		近藤 あんり (2)
S2	野呂 知加 (2)	6 3	坂井 元美 (2)
D2	平野 玲奈 (2)	5 0	水谷 瑞希 (2)
	岩田 栞 (2)		山口 真美 (2)
S3	藤井 美咲 (2)	打 切	太田 夕貴 (1)

	24 松阪	0 3	32 鈴鹿
S1	格嶋 明日香 (2)	0 6	松田 彩花 (1)
D1	安田 朱里 (2)	2 6	尾藤 早希 (2)
	松下 綾那 (1)		古市 佳那 (1)
S2	野呂 安奈 (2)	2 6	朴 未沙 (1)
D2	土井 梨沙 (1)	0 3	林 美沙季 (1)
	鈴木 優花 (1)		伊藤 理香 (1)
S3	平野 はるみ (2)	打 切	糸 千愛 (1)

決勝戦

	1 四日市商業	3 0	32 鈴鹿
S1	岡田 優里 (2)	6 3	松田 彩花 (1)
D1	森下 恵梨菜 (2)	6 2	尾藤 早希 (2)
	並木 茉耶 (2)		古市 佳那 (1)
S2	野呂 知加 (2)	5 4	朴 未沙 (1)
D2	平野 玲奈 (2)	6 0	林 美沙季 (1)
	岩田 栞 (2)		伊藤 理香 (1)
S3	藤井 美咲 (2)	打 切	糸 千愛 (1)

三位決定戦

	9 四日市	3 1	24 松阪
S1	畑 菜月 (2)	6 0	格嶋 明日香 (2)
D1	近藤 あんり (2)	3 6	安田 朱里 (2)
	鷹村 麻生 (1)		松下 綾那 (1)
S2	坂井 元美 (2)	6 0	野呂 安奈 (2)
D2	水谷 瑞希 (2)	5 3	土井 梨沙 (1)
	山口 真美 (2)		鈴木 優花 (1)
S3	太田 夕貴 (1)	6 0	平野 はるみ (2)

二位決定戦

	9 四日市	3 1	32 鈴鹿
S1	鷹村 麻生 (1)	0 6	松田 彩花 (1)
D1	畑 菜月 (2)	6 3	尾藤 早希 (2)
	近藤 あんり (2)		古市 佳那 (1)
S2	坂井 元美 (2)	7 6	朴 未沙 (1)
D2	水谷 瑞希 (2)	6 1	林 美沙季 (1)
	山口 真美 (2)		伊藤 理香 (1)
S3	太田 夕貴 (1)	5 0	糸 千愛 (1)