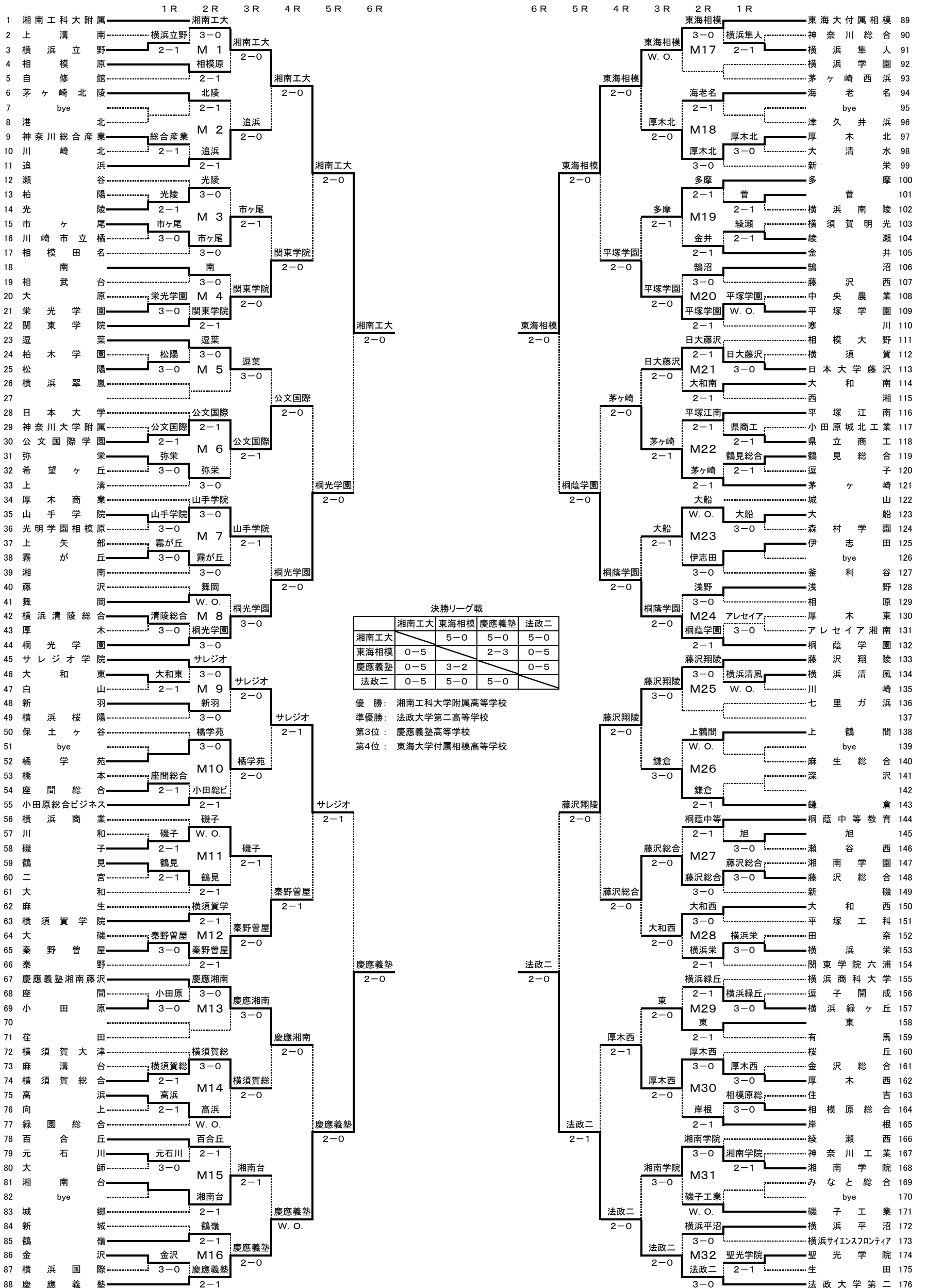


平成21(2009)年度 神奈川県高等学校新人テニス大会 男子団体の部
兼 全国選抜高等学校テニス大会神奈川県大会



決勝リーグ戦

	湘南工大	東海相模	慶應義塾	法政二
湘南工大	-	5-0	5-0	5-0
東海相模	0-5	-	2-3	0-5
慶應義塾	0-5	3-2	-	0-5
法政二	0-5	5-0	5-0	-

- 優勝: 湘南工科大学附属高等学校
- 準優勝: 法政大学第二高等学校
- 第3位: 慶應義塾高等学校
- 第4位: 東海大学付属相模高等学校

平成21(2009)年度 神奈川県高等学校新人テニス大会 男子決勝リーグ戦
兼 全国選抜高等学校テニス大会神奈川県大会

	A 湘南工科大附属	B 東海大付属相模	C 慶應義塾	D 法政大学第二	勝敗	順位
A 湘南工科大附属		5 - 0 S1 6 - 2 D1 6 - 4 S2 6 - 1 D2 7 - 6(5) S3 6 - 0	5 - 0 S1 6 - 0 D1 6 - 3 S2 6 - 4 D2 6 - 1 S3 6 - 0	5 - 0 S1 6 - 1 D1 6 - 0 S2 6 - 1 D2 7 - 6(7) S3 6 - 0	3勝	優勝
B 東海大付属相模	0 - 5 S1 2 - 6 D1 4 - 6 S2 1 - 6 D2 6(5) - 7 S3 0 - 6		2 - 3 S1 1 - 6 D1 1 - 6 S2 6 - 4 D2 6 - 0 S3 4 - 6	0 - 5 S1 4 - 6 D1 2 - 6 S2 5 - 7 D2 2 - 6 S3 5 - 7	3敗	第4位
C 慶應義塾	0 - 5 S1 0 - 6 D1 3 - 6 S2 4 - 6 D2 1 - 6 S3 0 - 6	3 - 2 S1 6 - 1 D1 6 - 1 S2 4 - 6 D2 0 - 6 S3 6 - 4		0 - 5 S1 4 - 6 D1 4 - 6 S2 4 - 6 D2 3 - 6 S3 5 - 7	1勝2敗	第3位
D 法政大学第二	0 - 5 S1 1 - 6 D1 0 - 6 S2 1 - 6 D2 6(7) - 7 S3 0 - 6	5 - 0 S1 6 - 4 D1 6 - 2 S2 7 - 5 D2 6 - 2 S3 7 - 5	5 - 0 S1 6 - 4 D1 6 - 4 S2 6 - 4 D2 6 - 3 S3 7 - 5		2勝1敗	準優勝

A 湘南工科大附属 5 - 0 B 東海大付属相模

S1 近藤大基(2年) 6 - 2 志田宏治(1年)
D1 松崎勇太郎(1年) 6 - 4 山本詢(2年)
ヘルナンデス匠(2年) 萩原雄貴(2年)
S2 今井慎太郎(1年) 6 - 1 尾通鷹浩(1年)
D2 廣瀬暁己(2年) 7 - 6(5) 三輪将人(2年)
高山和也(2年) 糸川航太(1年)
S3 高田航輝(1年) 6 - 0 猪股裕貴(2年)

C 慶應義塾 0 - 5 D 法政大学第二

S1 田中宏和(2年) 4 - 6 小林理久(1年)
D1 野沢周作(2年) 4 - 6 関根由浩(1年)
井上善文(2年) 川上隼冬(1年)
S2 樋口主馬(1年) 4 - 6 大友優馬(1年)
D2 碓井亮(2年) 3 - 6 大西優輝(2年)
薦田淳平(2年) 月村拓馬(2年)
S3 山崎銀次郎(1年) 5 - 7 岸田貴登(2年)

A 湘南工科大附属 5 - 0 C 慶應義塾

S1 近藤大基(2年) 6 - 0 田中宏和(2年)
D1 松崎勇太郎(1年) 6 - 3 野沢周作(2年)
ヘルナンデス匠(2年) 井上善文(2年)
S2 今井慎太郎(1年) 6 - 4 樋口主馬(1年)
D2 廣瀬暁己(2年) 6 - 1 碓井亮(2年)
高山和也(2年) 薦田淳平(2年)
S3 高田航輝(1年) 6 - 0 山崎銀次郎(1年)

B 東海大付属相模 0 - 5 D 法政大学第二

S1 三輪将人(2年) 4 - 6 小林理久(1年)
D1 糸川航太(1年) 2 - 6 関根由浩(1年)
尾通鷹浩(1年) 川上隼冬(1年)
S2 山本詢(2年) 5 - 7 大友優馬(1年)
D2 志田宏治(1年) 2 - 6 大西優輝(2年)
川下巧(2年) 月村拓馬(2年)
S3 萩原雄貴(2年) 5 - 7 岸田貴登(2年)

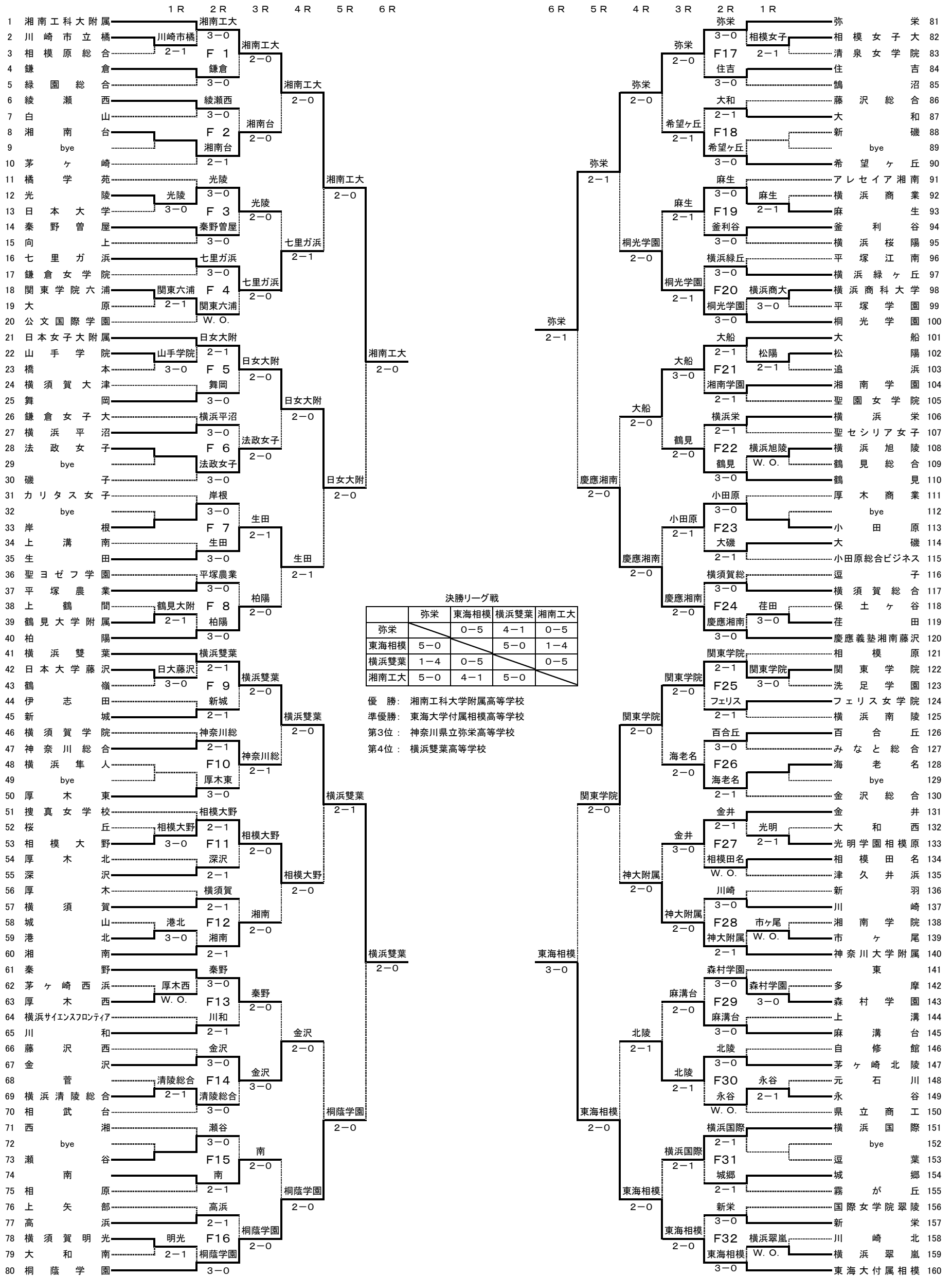
A 湘南工科大附属 5 - 0 D 法政大学第二

S1 近藤大基(2年) 6 - 1 小林理久(1年)
D1 松崎勇太郎(1年) 6 - 0 関根由浩(1年)
ヘルナンデス匠(2年) 川上隼冬(1年)
S2 今井慎太郎(1年) 6 - 1 大友優馬(1年)
D2 廣瀬暁己(2年) 7 - 6(7) 大西優輝(2年)
高山和也(2年) 月村拓馬(2年)
S3 高田航輝(1年) 6 - 0 水谷宇雄(2年)

B 東海大付属相模 2 - 3 C 慶應義塾

S1 三輪将人(2年) 1 - 6 田中宏和(2年)
D1 志田宏治(1年) 1 - 6 野沢周作(2年)
川下巧(2年) 井上善文(2年)
S2 山本詢(2年) 6 - 4 樋口主馬(1年)
D2 糸川航太(1年) 6 - 0 碓井亮(2年)
田綿元貴(1年) 薦田淳平(2年)
S3 萩原雄貴(2年) 4 - 6 山崎銀次郎(1年)

平成21(2009)年度 神奈川県高等学校新人テニス大会 女子団体の部
兼 全国選抜高等学校テニス大会神奈川県大会



決勝リーグ戦

	弥栄	東海相模	横浜雙葉	湘南工大
弥栄	-	0-5	4-1	0-5
東海相模	5-0	-	5-0	1-4
横浜雙葉	1-4	0-5	-	0-5
湘南工大	5-0	4-1	5-0	-

優勝： 湘南工科大学附属高等学校
準優勝： 東海大学付属相模高等学校
第3位： 神奈川県立弥栄高等学校
第4位： 横浜雙葉高等学校

平成21(2009)年度 神奈川県高等学校新人テニス大会 女子決勝リーグ戦
兼 全国選抜高等学校テニス大会神奈川県大会

	A 弥 栄	B 東海大付属相模	C 横浜雙葉	D 湘南工科大附属	勝 敗	順 位
A 弥 栄		0 - 5 S1 3 - 6 D1 4 - 6 S2 0 - 6 D2 0 - 6 S3 0 - 6	4 - 1 S1 6 - 2 D1 6 - 1 S2 6 - 1 D2 6 - 3 S3 4 - 6	0 - 5 S1 3 - 6 D1 1 - 6 S2 1 - 6 D2 1 - 6 S3 1 - 6	1勝2敗	第3位
B 東海大付属相模	5 - 0 S1 6 - 3 D1 6 - 4 S2 6 - 0 D2 6 - 0 S3 6 - 0		5 - 0 S1 6 - 0 D1 6 - 2 S2 6 - 0 D2 6 - 0 S3 6 - 0	1 - 4 S1 3 - 6 D1 6 - 3 S2 4 - 6 D2 3 - 6 S3 0 - 6	2勝1敗	準優勝
C 横浜雙葉	1 - 4 S1 2 - 6 D1 1 - 6 S2 1 - 6 D2 3 - 6 S3 6 - 4	0 - 5 S1 0 - 6 D1 2 - 6 S2 0 - 6 D2 0 - 6 S3 0 - 6		0 - 5 S1 0 - 6 D1 0 - 6 S2 0 - 6 D2 0 - 6 S3 0 - 6	3敗	第4位
D 湘南工科大附属	5 - 0 S1 6 - 3 D1 6 - 1 S2 6 - 1 D2 6 - 1 S3 6 - 1	4 - 1 S1 6 - 3 D1 3 - 6 S2 6 - 4 D2 6 - 3 S3 6 - 0	5 - 0 S1 6 - 0 D1 6 - 0 S2 6 - 0 D2 6 - 0 S3 6 - 0		3勝	優勝

A 弥栄 0 - 5 B 東海大付属相模 C 横浜雙葉 0 - 5 D 湘南工科大附属

S1 鶴岡真奈(2年) 3 - 6 本郷未生(1年) S1 八田朝子(2年) 0 - 6 入江真子(1年)
D1 伊藤由佳(2年) 4 - 6 黒田絵理(2年) D1 松野未奈(2年) 0 - 6 吉野あゆ美(1年)
曾我香純(2年) 岡野智矢子(1年) D1 吉野綾夏(1年) 山口万侑花(2年)
S2 杉山結(1年) 0 - 6 土田麻美(1年) S2 大橋夏実(2年) 0 - 6 前原まりあ(1年)
D2 竹内美帆(2年) 0 - 6 大滝梨香子(2年) D2 生田史織(2年) 0 - 6 木野茜(1年)
菊池郁絵(2年) 上田沙季(2年) D2 山口夏歩(1年) 坂元君佳(1年)
S3 飯山奈穂子(2年) 0 - 6 今橋真優(1年) S3 三浦麻由佳(1年) 0 - 6 日比沙織(1年)

A 弥栄 4 - 1 C 横浜雙葉 B 東海大付属相模 1 - 4 D 湘南工科大附属

S1 鶴岡真奈(2年) 6 - 2 八田朝子(2年) S1 土田麻美(1年) 3 - 6 入江真子(1年)
D1 伊藤由佳(2年) 6 - 1 松野未奈(2年) D1 本郷未生(1年) 6 - 3 吉野あゆ美(1年)
曾我香純(2年) 吉野綾夏(1年) D1 上田沙季(2年) 山口万侑花(2年)
S2 杉山結(1年) 6 - 1 大橋夏実(2年) S2 今橋真優(1年) 4 - 6 前原まりあ(1年)
D2 竹内美帆(2年) 6 - 3 生田史織(2年) D2 黒田絵理(2年) 3 - 6 木野茜(1年)
菊池郁絵(2年) 安藤碧海(2年) D2 岡野智矢子(1年) 坂元君佳(1年)
S3 飯山奈穂子(2年) 4 - 6 三浦麻由佳(1年) S3 大滝梨香子(2年) 0 - 6 日比沙織(1年)

A 弥栄 0 - 5 D 湘南工科大附属 B 東海大付属相模 5 - 0 C 横浜雙葉

S1 鶴岡真奈(2年) 3 - 6 入江真子(1年) S1 本郷未生(1年) 6 - 0 八田朝子(2年)
D1 伊藤由佳(2年) 1 - 6 吉野あゆ美(1年) D1 今橋真優(1年) 6 - 2 松野未奈(2年)
曾我香純(2年) 山口万侑花(2年) D1 大滝梨香子(2年) 吉野綾夏(1年)
S2 杉山結(1年) 1 - 6 前原まりあ(1年) S2 土田麻美(1年) 6 - 0 大橋夏実(2年)
D2 田村彩之(2年) 1 - 6 木野茜(1年) D2 黒田絵理(2年) 6 - 0 生田史織(2年)
菊池郁絵(2年) 坂元君佳(1年) D2 岡野智矢子(1年) 安藤碧海(2年)
S3 飯山奈穂子(2年) 1 - 6 日比沙織(1年) S3 上田沙季(2年) 6 - 0 三浦麻由佳(1年)