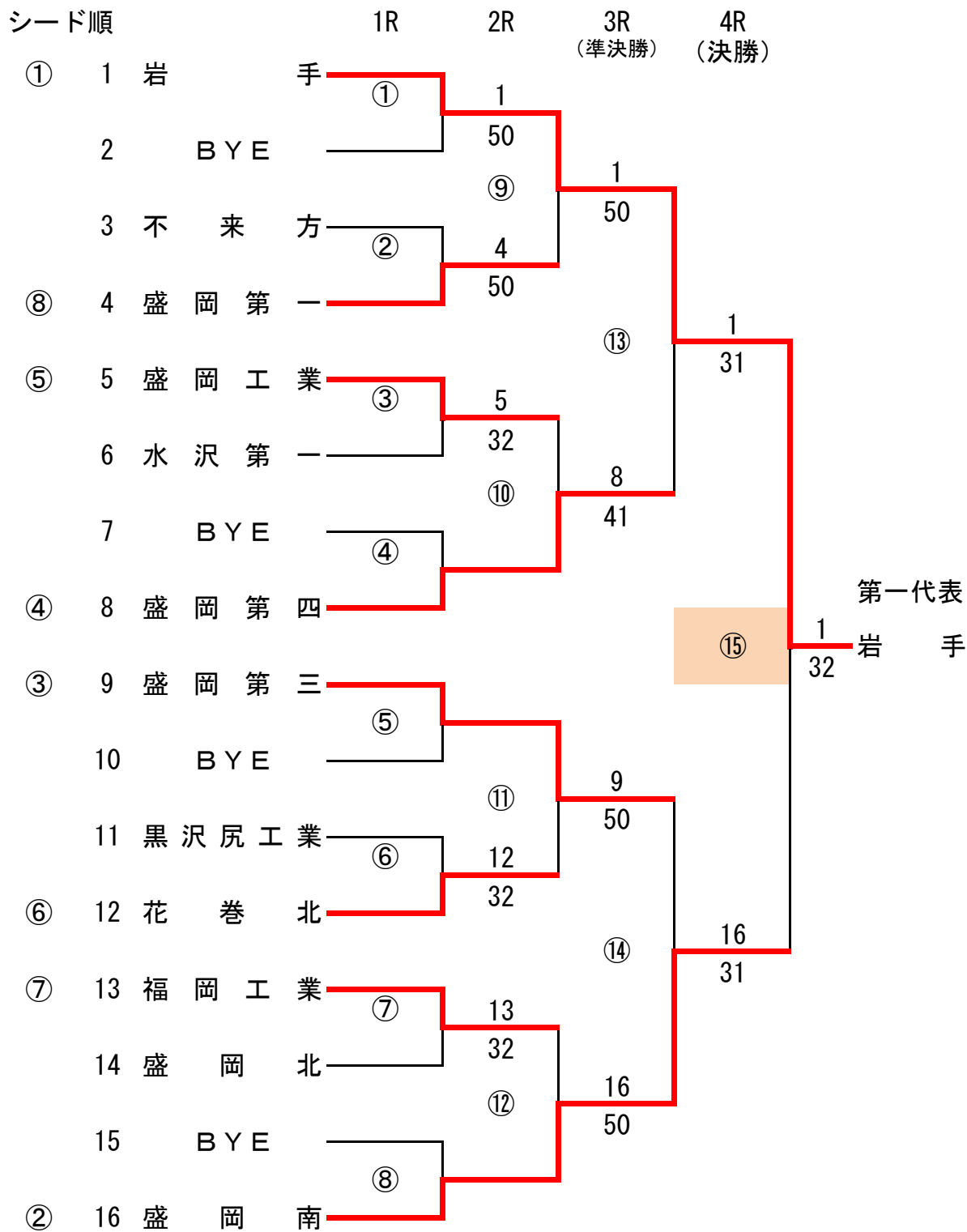


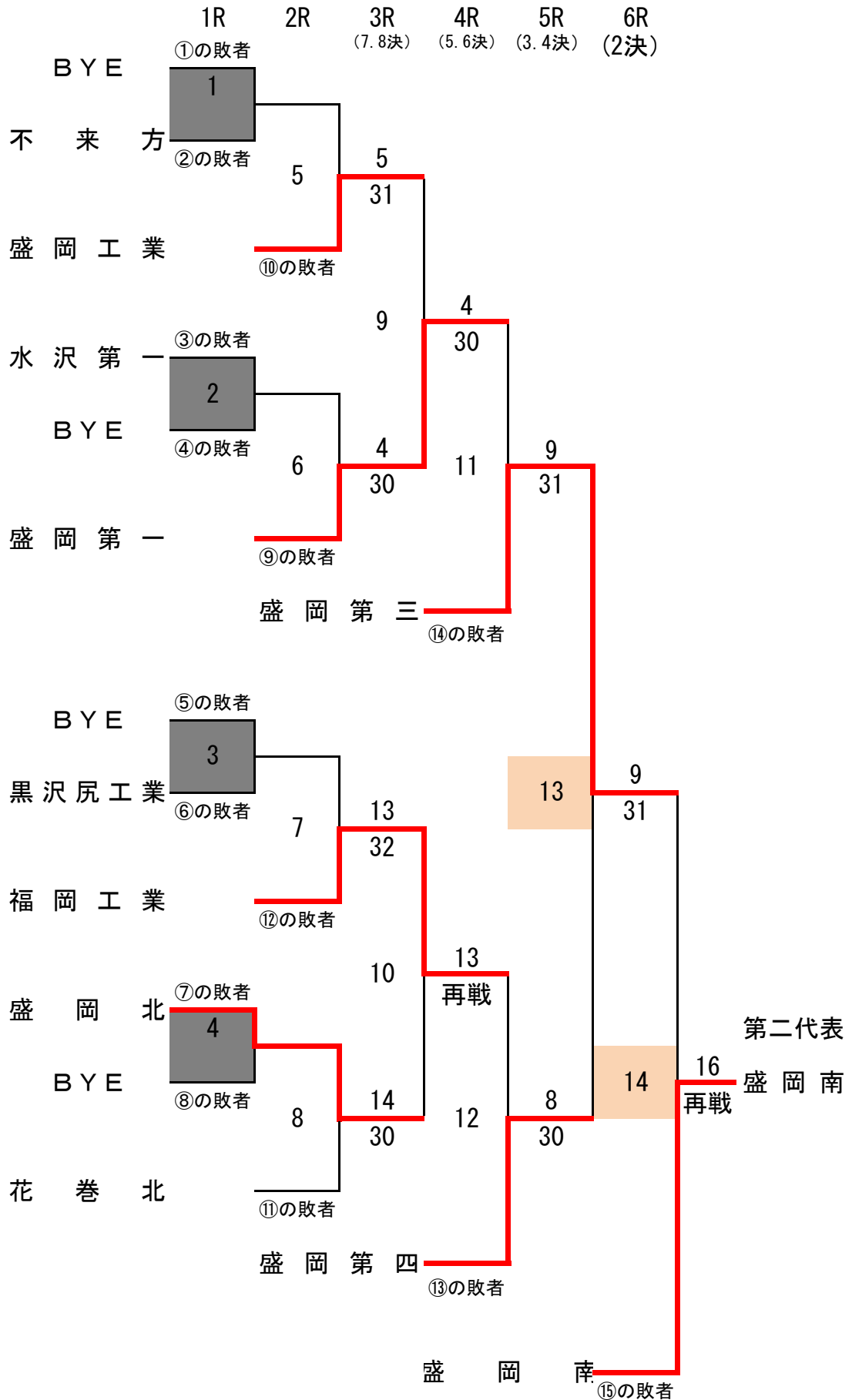
# 男子団体選手名簿

順位	学校名	盛岡第一高校 5	盛岡第三高校 9	盛岡第四高校 8	盛岡北高校 2
	監督名	沼井 薫	菅原 岳	小田島 一晃	藤村 哲男
1	*主将	*佐々木 慧② S 1	*剣持 圭之介② S 3	*菊地 航平② S 1	上野 脩① 1
2		小野 恭平① S	藤代 宗一② S 1	久慈 佳博② S	竹澤 洗人② S
3	学 年	瀬川 亮② S	熊谷 裕樹② S 1	成田 宏規② S	*杉山 輝樹②
4		永田 海人② S	石上 正和② S	佐々木 忠浩② S	鈴木 雅也②
5	選手名	妹尾 佳祐②	小野寺 翼天②	菊池 雄② S	菅田 樹①
6		小笠原 光矢①	葛西 貴史②	小山田 完① S	神 泰成①
7	S 出場	宮崎 史也②	矢幅 拓真②	十和田 謙① S	鈴木 佑碧②
8		吉田 貴大②	伊藤 一輝②	吉田 和馬①	下道 尚人①
9	S P	高橋 卓也①	海老原 匠②	伊藤 遼真①	五十嵐 剛輝①
順位	学校名	盛岡南高校 17	不来方高校 0	盛岡工業高校 1	岩手高校 36
	監督名	土岐 政幸	及川 研	山口 恭司	杉村 克明
1	*主将	*奥村 敦己② S 3	森田 大司②	本山 隼人① S	伊藤 大輝① S 10
2		田村 直樹② S 3	*佐藤 凌②	*畠山 雄気②	*伊藤 薫② S 7
3	学 年	上川原 光貴② S 1	小林 昂平②	西館 優生①	川村 卓也① S 5
4		澤里 友翼② S 1	小山田 慧②	天沼 亮②	荒谷 隼② S 5
5	選手名	佐々木 佑馬② S	高橋 拓真②	村松 駿②	中村 公亮① S 3
6		工藤 大希① S	町田 昂之②	坂本 翔②	三平 奨① S
7	S 出場	工藤 翔太② S	佐藤 和樹②	藤澤 卓也②	内山 匠②
8		山下 雄太郎② S	太田 智直②	大棒 淳史②	畠山 彬①
9	S P	竹原 維人① S		川村 翼①	田口 豪司①
順位	学校名	花巻北高校 2	黒沢尻工業高校 5	水沢第一高校 2	福岡工業高校 5
	監督名	円井 哲志	金谷 成一	青木 清文	高橋 浩
1	*主将	*藤村 茂行② S	高橋 優② S	小野寺 健吾① S	石倉 祐也② S 1
2		佐藤 健人② S	照井 鴻一② S	*菊池 浩太①	*加藤 圭多② S
3	学 年	館松 達矢②	菅原 正彬② S	田村 健志②	小滝 怜② S
4		外館 和雅②	*古館 尚也② S	佐藤 優樹②	高橋 健太① S
5	選手名	石川 瑠偉②	及川 恭悟② S	伊藤 直哉①	中村 祐弥①
6		照井 直樹②	高橋 優輝②	鎌田 京介①	立花 滉輔①
7	S 出場	藤原 拓②	中野 善勝②		寺崎 正稔①
8		中山 聡②	小笠原 駿②		東山 明①
9	S P	小原 涼輔②			
順位	学校名				
	監督名				
1	*主将				
2					
3	学 年				
4					
5	選手名				
6					
7	S 出場				
8					
9	S P				

# 男子団体 メインドロー



# 男子団体 フィードインコンソレーション



# 男子団体 メインドロー 対戦表

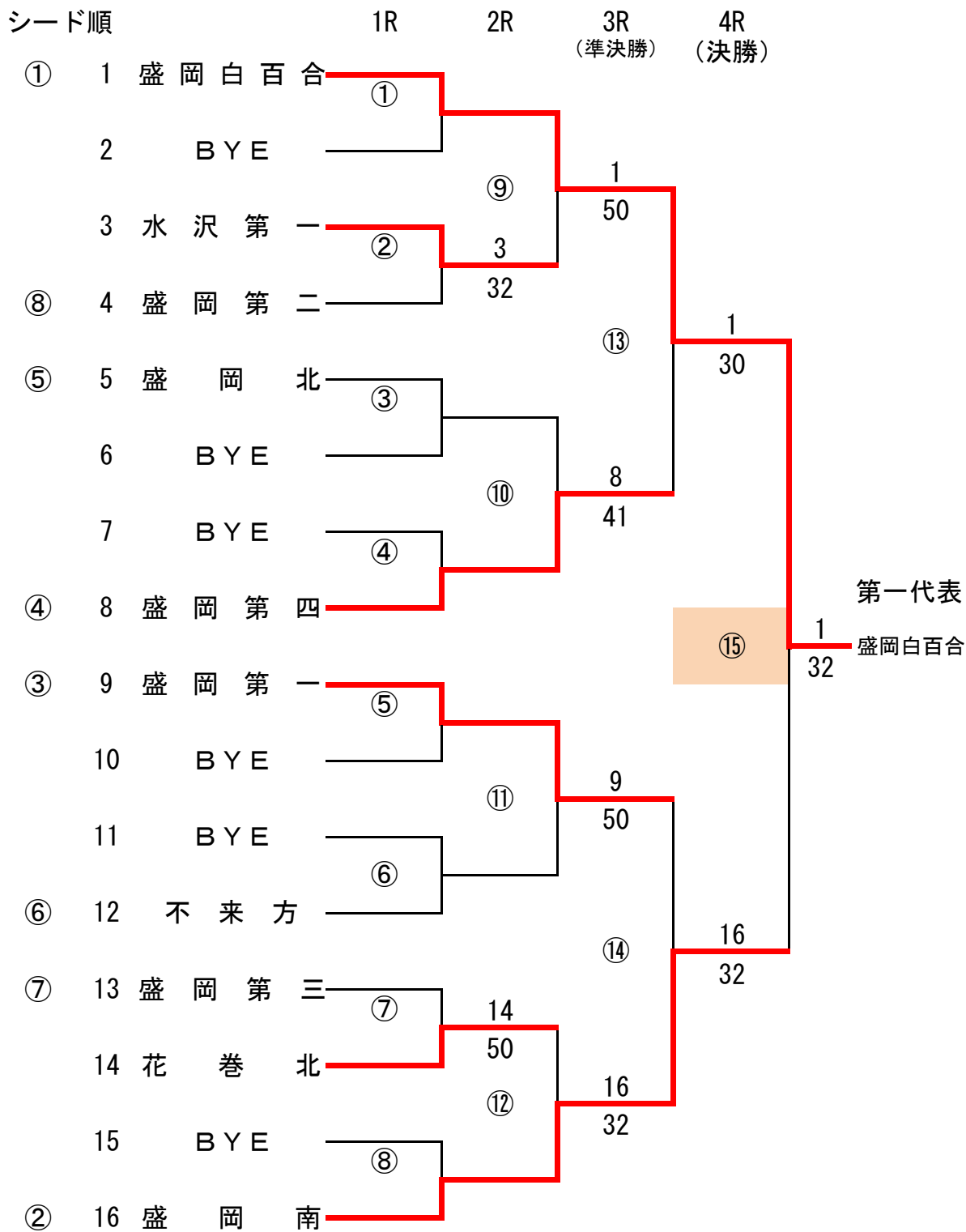
1R②		不来方高校	0-5	盛岡第一高校	1R③	盛岡工業高校	3-2	水沢第一高校
S 1	701	森田大司②	2-6	佐々木 慧② 101	S 1	806 本山隼人①	1-6	小野寺健吾① 3201
D 1	703	小林昂平②	3-6	永田海人② 103	D 1	803 天沼亮②	4-6	田村健志② 3202
	702	小山田 慧②		高橋卓也① 105		804 村松 駿②		佐藤優樹② 3204
S 2	704	佐藤 凌②	3-6	小野恭平① 102	S 2	801 畠山雄気②	6-1	菊池浩太① 3203
D 2	707	町田昂之②	3-6	宮崎史也② 109	D 2	805 坂本 翔②	7-6(5)	伊藤直哉① 3206
	706	佐藤和樹②		吉田貴大② 104		810 藤澤卓也②		鎌田京介① 3205
S 3	705	高橋拓真②	0-6	瀬川 亮② 107	S 3	802 西館優生①	不成立	
1R⑥		黒沢尻工業高	2-3	花巻北高校	1R⑦	福岡工業高校	3-2	盛岡北高校
S 1	3103	高橋 優②	1-6	藤村茂行② 2101	S 1	8101 石倉祐也②	0-6	上野 脩① 501
D 1	3102	菅原正彬②	1-6	佐藤健人② 2103	D 1	8103 小滝 怜②	6-3	鈴木雅也② 505
	3110	小笠原 駿②		照井直樹② 2105		8107 中村祐弥①		菅田 樹① 503
S 2	3104	照井 鴻一②	7-6(7)	外館和雅② 2104	S 2	8102 加藤圭多②	4-6	竹澤 洸人② 502
D 2	3107	及川恭悟②	6-1	館松達矢② 2102	D 2	8105 立花 滉輔①	6-4	神 泰成① 508
	3109	中野善勝②		石川 瑠偉② 2106		8108 寺崎正稔①		五十嵐 剛輝① 509
S 3	3101	古館尚也②	(4)6-7	中山 聡② 2107	S 3	8104 高橋健太①	6-0	杉山輝樹② 504
			-				-	
S 1			-		S 1		-	
D 1			-		D 1		-	
S 2			-		S 2		-	
D 2			-		D 2		-	
S 3			-		S 3		-	
			-				-	
S 1			-				-	
D 1			-				-	
S 2			-				-	
D 2			-				-	
S 3			-				-	
2R⑨		岩手高校	5-0	盛岡第一高校	2R⑩	盛岡工業高校	1-4	盛岡第四高校
S 1	902	伊藤大輝①	6-2	佐々木 慧② 101	S 1	806 本山隼人①	1-6	菊地航平② 401
D 1	903	荒谷 隼②	6-1	永田海人② 103	D 1	803 天沼亮②	0-6	久慈佳博② 402
	905	中村公亮①		高橋卓也① 105		804 村松 駿②		吉田和馬① 408
S 2	901	伊藤 薫②	6-0	小野恭平① 102	S 2	801 畠山雄気②	3-6	成田宏規② 407
D 2	907	三平 奨①	6-4	小笠原光矢① 106	D 2	805 坂本 翔②	2-6	十和田 謙① 409
	909	内山 匠②		吉田貴大② 104		810 藤澤卓也②		伊藤 遼真① 410
S 3	904	川村卓也①	6-1	瀬川 亮② 107	S 3	802 西館優生①	6-3	佐々木 忠浩② 403
2R⑪		盛岡第三高校	5-0	花巻北高校	2R⑫	福岡工業高校	0-5	盛岡南高校
S 1	301	劔持圭之介②	6-0	藤村茂行② 2101	S 1	8101 石倉祐也②	0-6	奥村敦己② 601
D 1	304	石上正和②	6-0	佐藤健人② 2103	D 1	8102 加藤圭多②	1-6	田村直樹② 604
	306	小野寺 翼②		照井直樹② 2105		8107 中村祐弥①		上川原光貴② 602
S 2	302	藤代宗一②	6-2	外館和雅② 2104	S 2	8103 小滝 怜②	0-6	澤里友翼② 603
D 2	305	葛西貴史②	6-2	藤原 拓② 2109	D 2	8105 立花 滉輔①	0-6	佐々木 佑馬② 609
	307	矢幅拓真②		小原 涼輔② 2108		8108 寺崎正稔①		工藤大希① 608
S 3	303	熊谷裕樹②	5-1ret.	中山 聡② 2107	S 3	8104 高橋健太①	0-6	工藤翔太② 606
SF⑬		岩手高校	3-1	盛岡第四高校	SF⑭	盛岡第三高校	1-3	盛岡南高校
S 1	902	伊藤大輝①	6-1	菊地航平② 401	S 1	301 劔持圭之介②	6-4	奥村敦己② 601
D 1	903	荒谷 隼②	4-6	久慈佳博② 402	D 1	304 石上正和②	2-6	上川原光貴② 602
	905	中村公亮①		吉田和馬① 408		306 小野寺 翼②		佐々木 佑馬② 609
S 2	901	伊藤 薫②	6-0	成田宏規② 407	S 2	302 藤代宗一②	0-6	田村直樹② 604
D 2	907	三平 奨①	打ち切り	十和田 謙① 409	D 2	305 葛西貴史②	4-6	工藤大希① 608
	906	島山 彬①		伊藤 遼真① 410		307 矢幅拓真②		工藤翔太② 606
S 3	904	川村卓也①	6-0	佐々木 忠浩② 403	S 3	303 熊谷裕樹②	打ち切り	澤里友翼② 603
F⑮		岩手高校	3-2	盛岡南高校				
S 1	902	伊藤大輝①	7-5	奥村敦己② 601				
D 1	903	荒谷 隼②	2-6	田村直樹② 604				
	905	中村公亮①		上川原光貴② 602				
S 2	901	伊藤 薫②	6-0	澤里友翼② 603				
D 2	909	内山 匠②	3-6	佐々木 佑馬② 609				
	906	島山 彬①		工藤翔太② 606				
S 3	904	川村卓也①	6-0	工藤大希① 608				



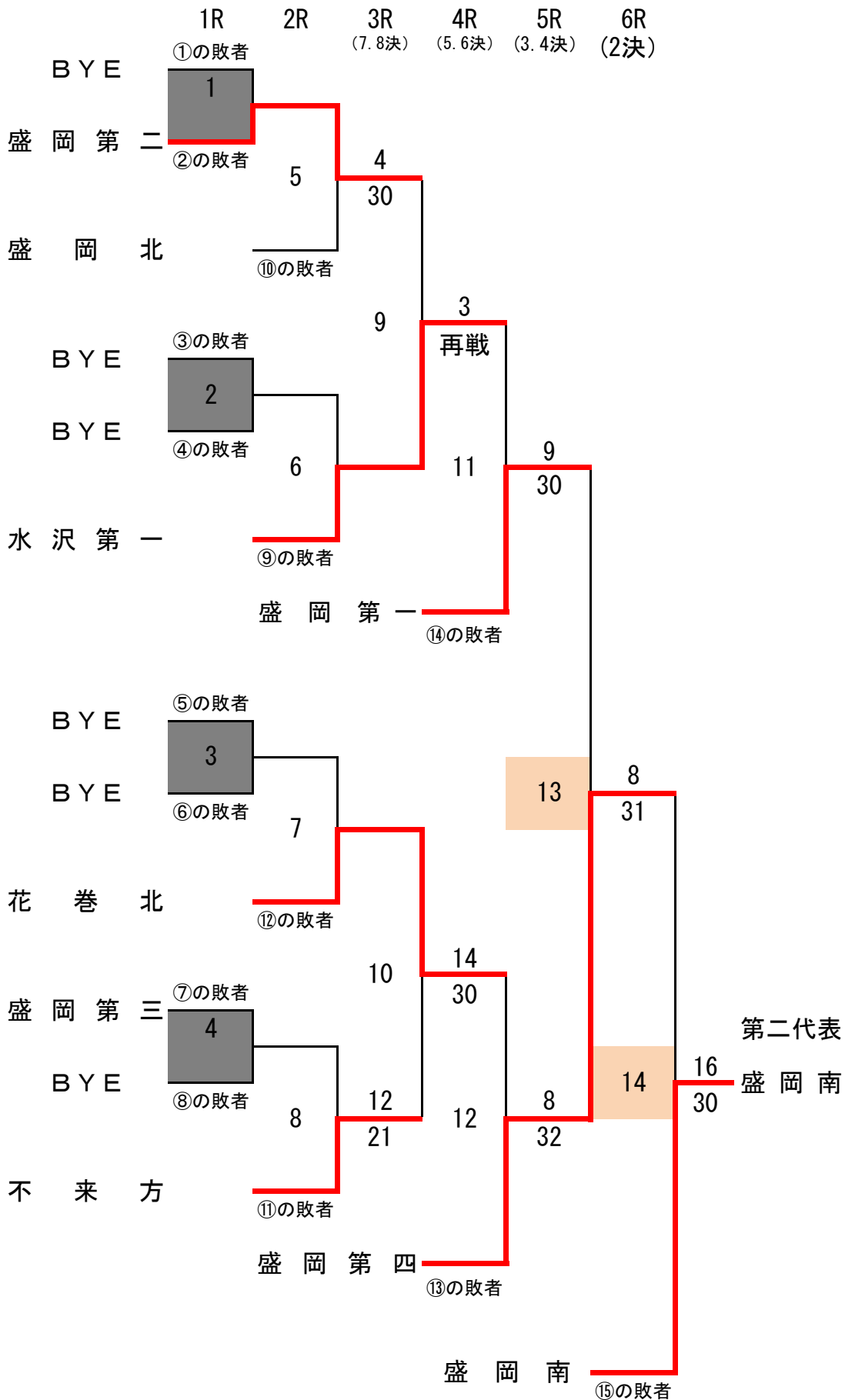
# 女子団体選手名簿

順位	学校名	盛岡第一高校 9	盛岡第二高校 1	盛岡第三高校 0	盛岡第四高校 8
	監督名	谷上大治	小野隆	石村隆彦	秋篠裕子
1	*主将	*佐々木舞衣② S 3	近江秋乃① S	*柳本麻衣②	*田村藍梨② S 3
2		太田美沙希② S 1	柳生佳乃①	高橋桃子②	村松佳乃② S
3	学 年	伊藤真由子② S 1	金澤友希①	佐々木優佳①	佐々木優衣② S
4		加藤恵佳② S	*乙茂内聡美②	武田未来①	青木優佳② S
5	選手名	藤田千香子②	佐々木美香②		桑原優② S
6		市林あゆみ②	佐々木美穂①		大澤暢代①
7	S 出場	佐藤若奈②	坪池穂香①		小坂理緒①
8			有住愛①		長沼咲①
9	S P		高橋未緒①		永田沙季②
順位	学校名	盛岡北高校 1	盛岡南高校 26	不来方高校 0	盛岡白百合学園 28
	監督名	村上治昭	樋沢豊	小原晃	小野寺俊博
1	*主将	中條奈菜花① S	勝又雪乃② S 7	阿部愛美②	立花奈月② S 10
2		石田桃子②	*小野寺咲紀② S 5	*宮田英美②	松森詩央梨② S 5
3	学 年	*磯田希②	立花萌② S 3	射守矢宏美②	*佐藤愛② S 3
4		佐々木ひかる②	田村光② S 3	相馬れい①	坂下由利香② S 1
5	選手名	佐藤真希②	因幡優奈② S 1		菊池梨保② S
6		石田弥那①	立花快美② S 1		川村友理① S
7	S 出場	藤村智紘①	藤原奈津希①		山崎厚美① S
8		田村麻里子①	工藤明日香①		佐藤彩花① S
9	S P	畠山千穂①	内澤加奈子①		浅沼菜② S
順位	学校名	花巻北高校 4	水沢第一高校 3		
	監督名	安藤智佐保	三品淳子		
1	*主将	*伊藤恵利子② S 1	谷木麻莉② S 1		
2		伊藤利菜子① S	*中川織江② S		
3	学 年	八重樫和泉① S	藤田咲紀②		
4		小森田真奈①	阿部紫陽花①		
5	選手名	佐々木友里恵①	及川舞美①		
6		佐藤美咲①	後藤雅①		
7	S 出場	中島早紀子①	三浦恵里花①		
8		小原滯①	村上未来①		
9	S P				
順位	学校名				
	監督名				
1	*主将				
2					
3	学 年				
4					
5	選手名				
6					
7	S 出場				
8					
9	S P				

# 女子団体 メインドロー



# 女子団体 フィードインコンソレーション





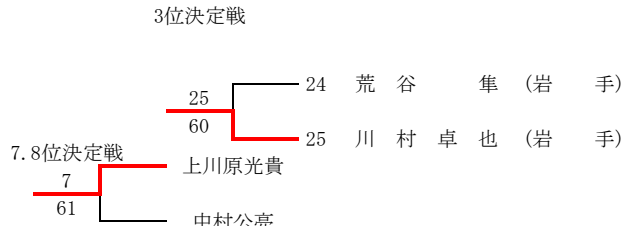
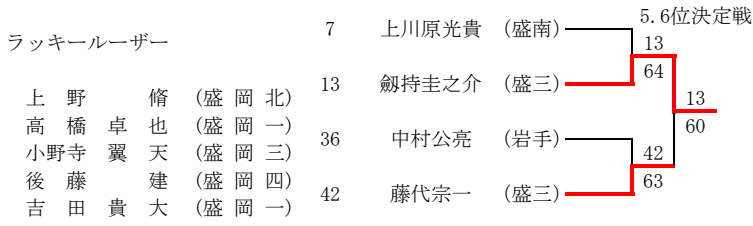
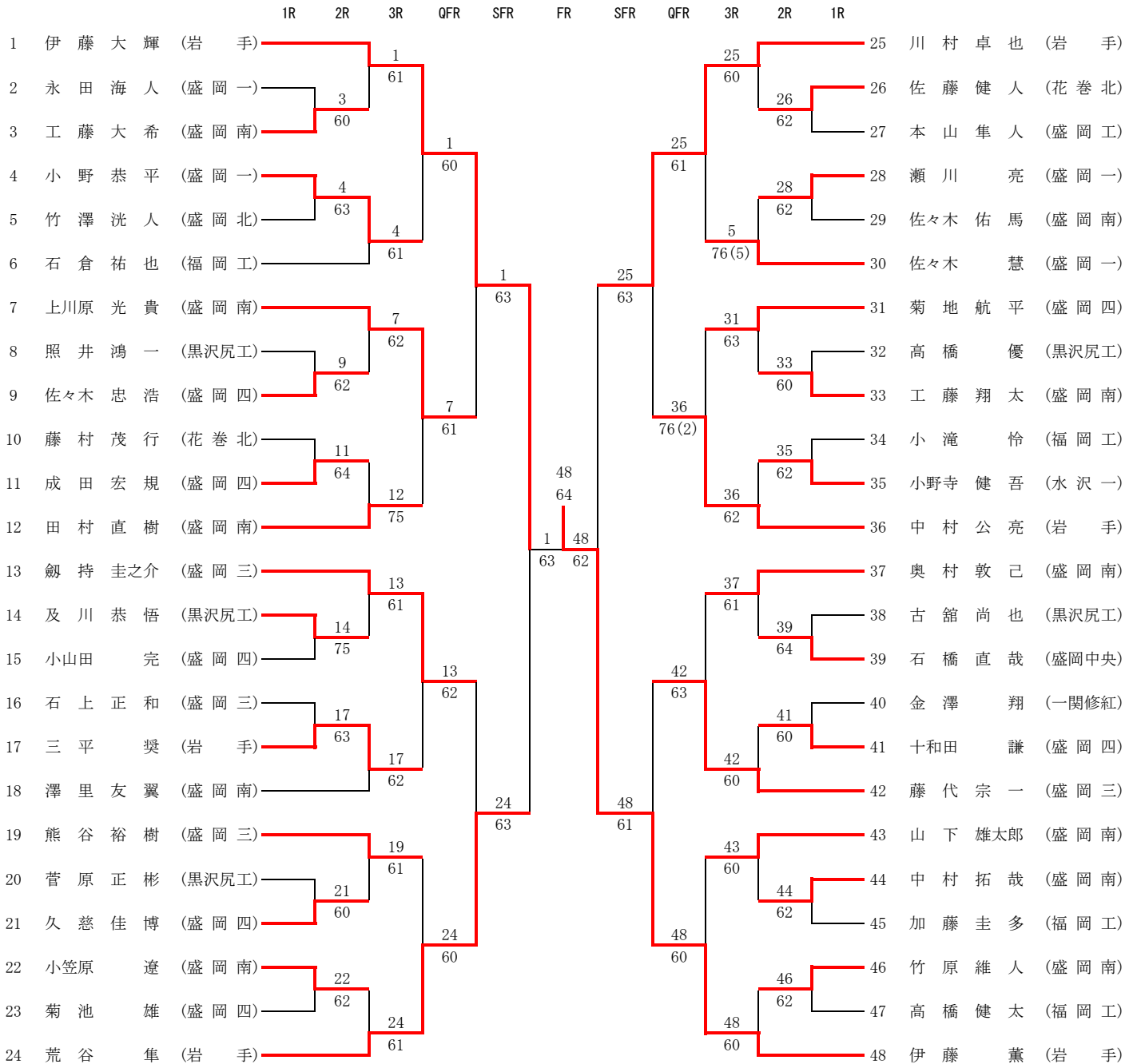
# 女子団体 メインドロー 対戦表

<b>1 R ②</b>		水沢第一		3-2		盛岡第二		<b>1 R ⑦</b>		盛岡第三高校		0-5		花巻北高校	
S 1	3201	谷木麻莉②		6-2	近江秋乃①	204		S 1	302	柳本麻衣②		3-6	伊藤恵利子②	2101	
D 1	3204 3205	阿部紫陽花① 及川舞美①		5-7	乙茂内聡美② 佐々木美香②	201 202		D 1	304 305	佐々木優佳① 武田未来①		2-6	小森田真奈① 佐藤美咲①	2103 2107	
S 2	3202	中川織江②		6-3	柳生佳乃①	203		S 2	301	高橋桃子②		4-6	伊藤利菜子①	2102	
D 2	3206 3207	後藤雅① 三浦恵里花①		6-4	佐々木美穂① 坪池穂香①	207 209		D 2				不成立	八重樫和泉① 小原滯①	2104 2109	
S 3	3208	村上未来①		4-6	金澤友希①	205		S 3				不成立	佐々木友里恵①	2108	
<b>1 R</b>		-		-		-		<b>1 R</b>		-		-		-	
S 1				-				S 1				-			
D 1				-				D 1				-			
S 2				-				S 2				-			
D 2				-				D 2				-			
S 3				-				S 3				-			
<b>2 R ⑨</b>		盛岡白百合学園		5-0		水沢第一高校		<b>2 R ⑨</b>		盛岡北高校		1-4		盛岡第四高校	
S 1	1001	立花奈月②		6-1	谷木麻莉②	3201		S 1	502	中條奈菜花①		3-6	田村藍梨②	401	
D 1	1003 1007	佐藤愛② 佐藤彩花①		6-1	阿部紫陽花① 村上未来①	3204 3208		D 1	501 507	石田桃子② 佐々木ひかる②		1-6	村松佳乃② 佐々木優衣②	402 403	
S 2	1002	松森詩央梨②		6-2	中川織江②	3202		S 2	503	佐藤真希②		7-5	青木優佳②	405	
D 2	1004 1006	坂下由利香② 浅沼栞②		6-2	後藤雅① 三浦恵里花①	3206 3207		D 2	506 504	磯田希② 石田弥那①		(3)6-7	桑原優② 小坂理緒①	404 407	
S 3	1008	川村友理①		6-0	藤田咲紀②	3203		S 3	505	藤村智紘①		(3)6-7	大澤暢代①	406	
<b>2 R ⑩</b>		盛岡第一高校		5-0		不来方高校		<b>2 R ⑫</b>		花巻北高校		2-3		盛岡南高校	
S 1	101	佐々木舞衣②		6-1	阿部愛美②	701		S 1	2101	伊藤恵利子②		0-6	勝又雪乃②	601	
D 1	104 105	太田美沙希② 市林あゆみ②		6-3	射守矢宏美② 相馬れい①	703 704		D 1	2103 2107	小森田真奈① 佐藤美咲①		0-6	立花萌② 田村光②	603 604	
S 2	102	伊藤真由子②		6-0	宮田英美②	702		S 2	2102	伊藤利菜子①		1-6	小野寺咲紀②	602	
D 2	107 106	藤田千香子② 佐藤若奈②		不成立				D 2	2108 2109	佐々木友里恵① 小原滯①		6-3	因幡優奈② 工藤明日香①	606 607	
S 3	103	加藤恵佳②		不成立				S 3	2104	八重樫和泉①		7-6(3)	立花快美②	605	
<b>S F ⑬</b>		盛岡白百合学園		3-0		盛岡第四高校		<b>S F ⑭</b>		盛岡第一高校		2-3		盛岡南高校	
S 1	1001	立花奈月②		6-0	青木優佳②	405		S 1	101	佐々木舞衣②		2-6	勝又雪乃②	601	
D 1	1003 1007	佐藤愛② 佐藤彩花①		7-6(5)	田村藍梨② 村松佳乃②	401 402		D 1	104 105	太田美沙希② 市林あゆみ②		7-5	立花萌② 田村光②	603 604	
S 2	1002	松森詩央梨②		6-3	大澤暢代①	406		S 2	102	伊藤真由子②		7-5	小野寺咲紀②	602	
D 2	1005 1009	菊池梨保② 山崎厚美①		打ち切り	佐々木優衣② 桑原優②	403 404		D 2	107 106	藤田千香子② 佐藤若奈②		5-7	因幡優奈② 工藤明日香①	606 607	
S 3	1008	川村友理①		打ち切り	小坂理緒①	407		S 3	103	加藤恵佳②		3-6	立花快美②	605	
<b>F ⑮</b>		盛岡白百合学園		3-2		盛岡南高校									
S 1	1001	立花奈月②		6-0	立花萌②	603									
D 1	1004 1005	坂下由利香② 菊池梨保②		1-6	勝又雪乃② 田村光②	601 604									
S 2	1002	松森詩央梨②		4-6	立花快美②	605									
D 2	1003 1007	佐藤愛② 佐藤彩花①		6-4	小野寺咲紀② 因幡優奈②	602 606									
S 3	1008	川村友理①		6-1	工藤明日香①	607									

女子団体 フィードインコンソレーション 対戦表

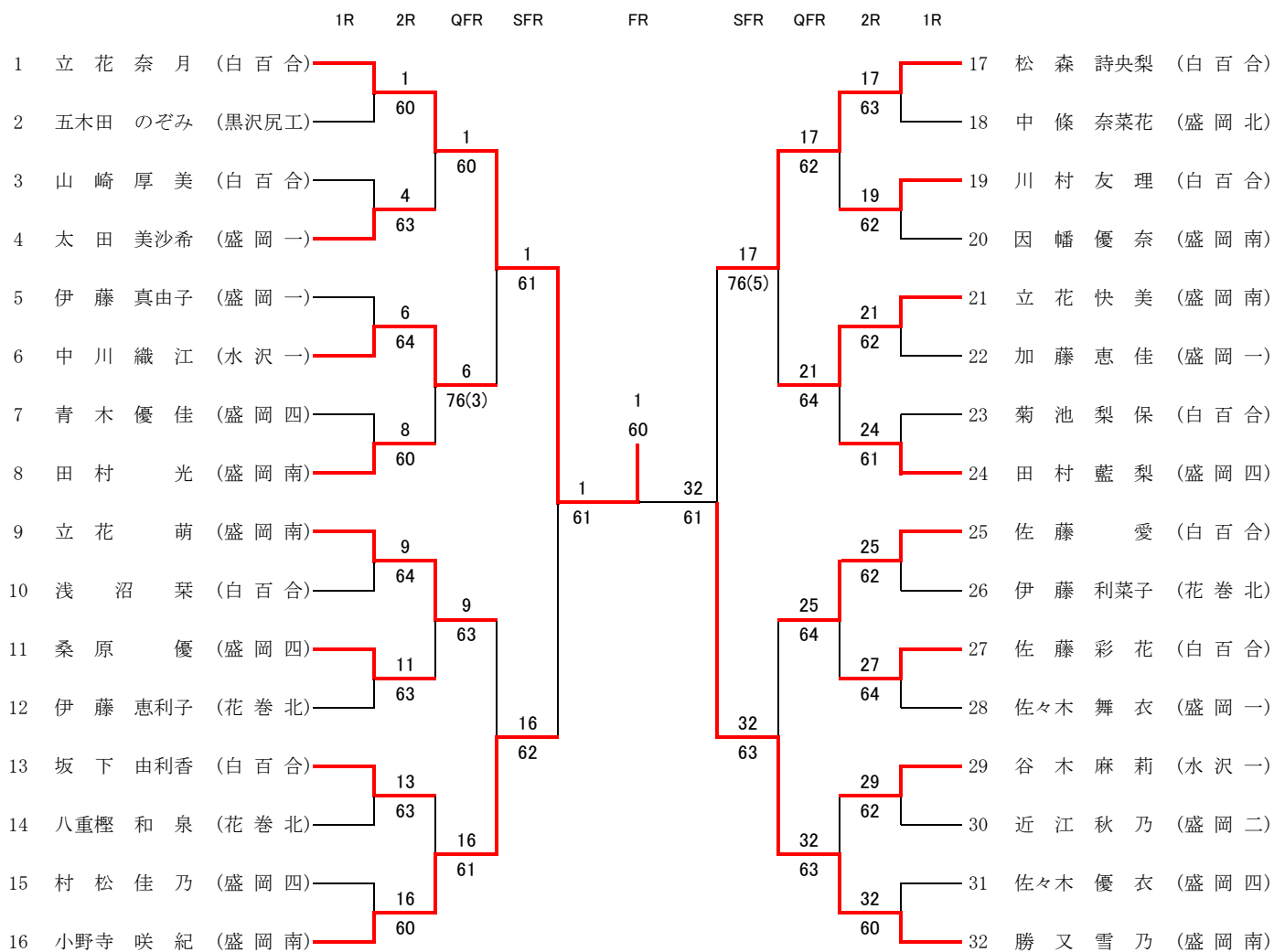
<b>2 R 5</b>		盛岡第二高校	3 - 0	盛岡北高校	<b>2 R 6</b>		-		
S 1	204	近江秋乃①	6 - 1	中條奈菜花① 502	S 1		-		
D 1	201 202	乙茂内聡美② 佐々木美香②	6 - 3	磯田希② 506 石田弥那① 504	D 1		-		
S 2	203	柳生佳乃①	6 - 2	石田桃子② 501	S 2				
D 2	207 209	佐々木美穂① 坪池穂香①	打ち切り	佐々木ひかる② 507 藤村智紘① 505	D 2		-		
S 3	205	金澤友希①	打ち切り	佐藤真希② 503	S 3		-		
<b>2 R 7</b>			-		<b>2 R 8</b>		盛岡第三高校	1 - 2	不来方高校
S 1			-		S 1	302	柳本麻衣②	1 - 6	阿部愛美② 701
D 1			-		D 1	304 305	佐々木優佳① 武田未来①	3 - 6	射守矢宏美② 703 相馬れい① 704
S 2					S 2	301	高橋桃子②	不成立	宮田英美② 702
D 2			-		D 2			-	
S 3			-		S 3			-	
			-		<b>7・8決10</b>		花巻北高校	3 - 0	不来方高校
S 1			-		S 1	2101	伊藤恵利子②	6 - 0	阿部愛美② 701
D 1			-		D 1	2104 2108	八重樫和泉① 佐々木友里恵①	打ち切り	射守矢宏美② 703 相馬れい① 704
S 2					S 2	2102	伊藤利菜子①	打ち切り	宮田英美② 702
D 2			-		D 2	2107 2109	佐藤美咲① 小原滯①	不成立	
S 3			-		S 3	2103	小森田真奈①	不成立	
<b>5・6決11</b>		水沢第一高校	0 - 3	盛岡第一高校	<b>5・6決12</b>		盛岡第四高校		花巻北高校
S 1	3201	谷木麻莉②	打ち切り	佐々木舞衣② 101	S 1	401	田村藍梨②	6 - 0	小森田真奈① 2103
D 1	3203 3206	藤田咲紀② 後藤雅①	打ち切り	太田美沙希② 104 市林あゆみ② 105	D 1	402 403	村松佳乃② 佐々木優衣②	6 - 1	伊藤恵利子② 2101 伊藤利菜子① 2102
S 2	3202	中川織江②	2 - 6	伊藤真由子② 102	S 2	405	青木優佳②	(3) 6 - 7	佐藤美咲① 2107
D 2	3205 3207	及川舞美① 三浦恵里花①	2 - 6	藤田千香子② 107 佐藤若奈② 106	D 2	404 407	桑原優② 小坂理緒①	1 - 6	八重樫和泉① 2104 佐々木友里恵① 2108
S 3	3208	村上未来①	0 - 6	加藤恵佳② 103	S 3	406	大澤暢代①	6 - 1	小原滯① 2109
<b>3・4決13</b>		盛岡第一高校	1 - 3	盛岡第四高校					
S 1	101	佐々木舞衣②	3 - 6	田村藍梨② 401					
D 1	104 105	太田美沙希② 市林あゆみ②	5 - 7	村松佳乃② 402 佐々木優衣② 403					
S 2	102	伊藤真由子②	6 - 1	青木優佳② 405					
D 2	107 106	藤田千香子② 佐藤若奈②	3 - 6	桑原優② 404 小坂理緒① 407					
S 3	103	加藤恵佳②	打ち切り	大澤暢代① 406					
<b>2決14</b>		盛岡第四高校	0 - 3	盛岡南高校					
S 1	401	田村藍梨②	2 - 6	勝又雪乃② 601					
D 1	402 403	村松佳乃② 佐々木優衣②	打ち切り	立花萌② 603 田村光② 604					
S 2	405	青木優佳②	1 - 6	小野寺咲紀② 602					
D 2	404 407	桑原優② 小坂理緒①	打ち切り	因幡優奈② 606 工藤明日香① 607					
S 3	406	大澤暢代①	0 - 6	立花快美② 605					

# 男子 シングルス





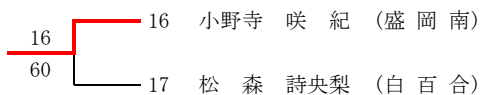
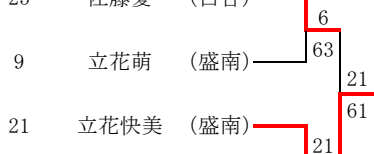
# 女子シングルス



25 佐藤愛 (白合) 5.6位決定戦

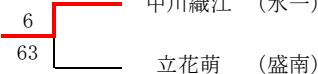
3位決定戦

ラッキールーザー



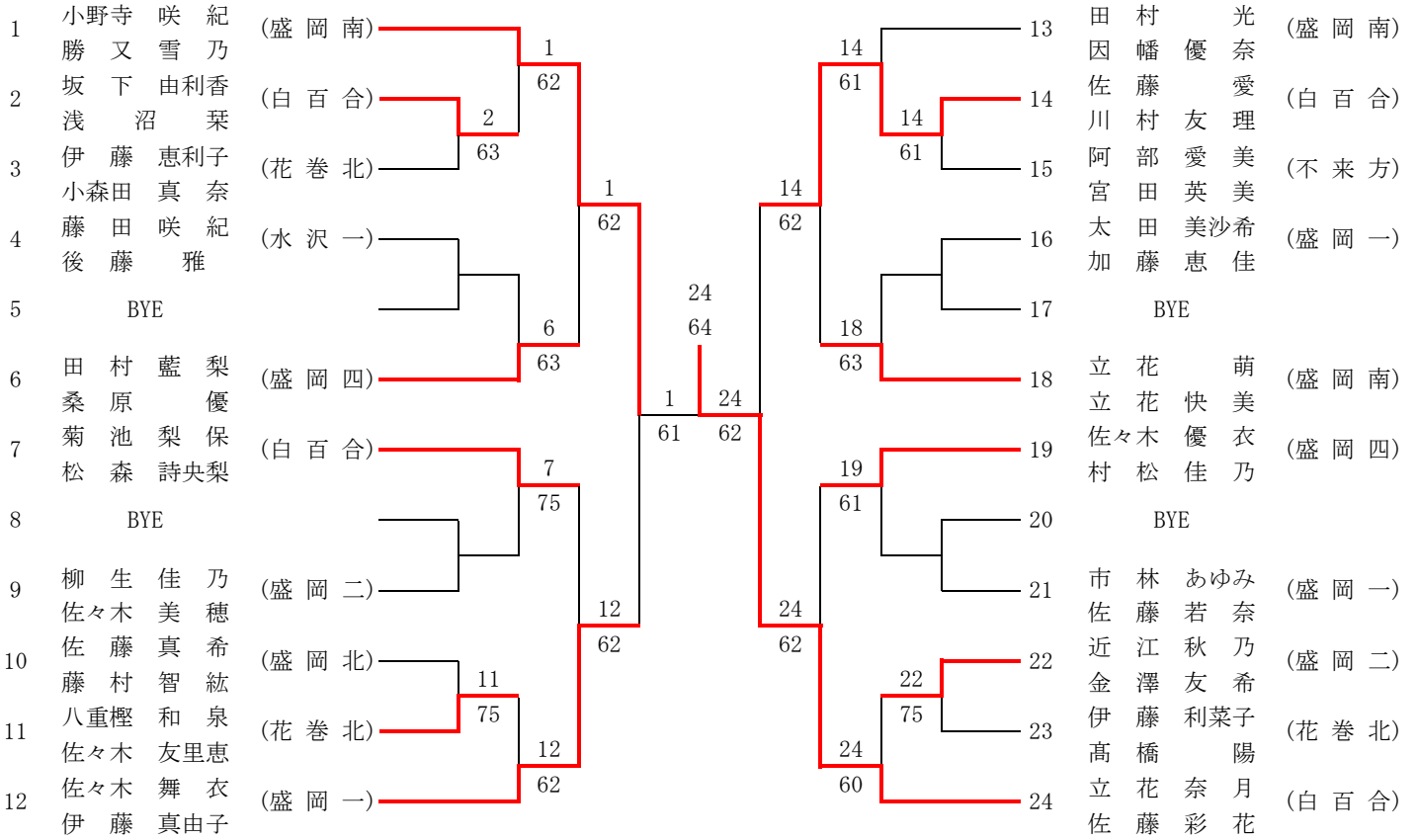
- 1 射守矢宏美 (不来方)
- 2 相馬れい (不来方)
- 3 小原滯 (花巻北)
- 4 佐藤美咲 (花巻北)
- 5 佐々木友里恵 (花巻北)

7.8位決定戦



# 女子ダブルス

1R 2R QFR SFR FR SFR QFR 2R 1R



## ラッキールーザー

- 1 中川 織 江 (水沢一) 江莉
- 2 谷木 麻 佳 (盛岡四) 優佳
- 3 青木 優 緒 (盛岡二) 理緒
- 4 小坂 聡 美 (盛岡四) 美香
- 5 乙茂内 美 香 (盛岡四) 暢代
- 6 佐々木 美 香 (盛岡北) 咲子
- 7 大澤 暢 代 (盛岡北) 桃里
- 8 長沼 咲 子 (盛岡北) 麻里子
- 9 石田 桃 子 (盛岡北) 麻里子
- 10 田村 麻里子

## 3位決定戦

