

平成21年度 第44回鹿児島県高等学校総合体育大会テニス競技

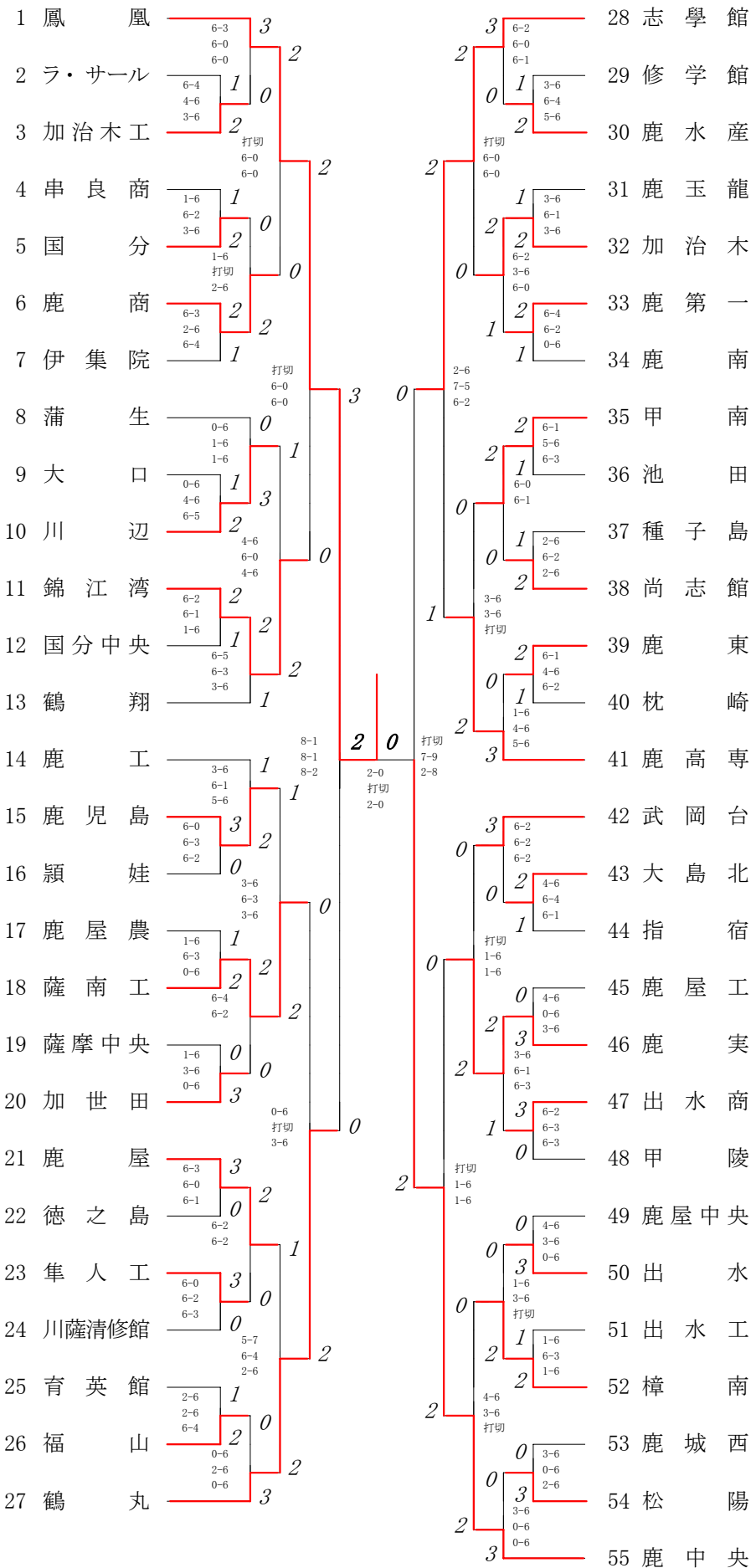
# 大会結果

◇日 程◇

	5月20日(水)	5月21日(木)	5月22日(金)	5月23日(土)	5月24日(日)
県立鴨池庭球場 (鹿児島市与次郎1丁目)	8:30~8:50受付	8:30~8:50受付	8:30~8:50受付	~9:00受付	~9:00受付
	男子団体戦 1~4R (No.1~41)  個人戦 ダブルス:1R	男子団体戦 SF・F  個人戦 シングルス:1R (No.1~253) ダブルス:2~3R (No.1~157)	個人戦 男子: シングルス:2~4R (No.1~253) ダブルス:4~5R (No.1~157)	個人戦 男子: シングルス:5~7R ダブルス:6R~SF  女子: シングルス:5~6R ダブルス:6R~SF	個人戦 男子: シングルス:SF~/3・5決 ダブルス:F/3決  女子: シングルス:SF~/3・5決 ダブルス:F/3決
市営鴨池庭球場 (鴨池ダイエー近く)	8:30~8:50受付	8:30~8:50受付	8:30~8:50受付		
	男子団体戦 1~4R (No.42~55)	個人戦 男子: シングルス:1R (No.254~337) ダブルス:2~3R (No.158~209)	個人戦 男子: シングルス:2~4R (No.254~337) ダブルス:4~5R (No.158~209)		
知覧テニスの森 (南九州市知覧町手藁)	8:30~9:00受付	8:30~9:00受付	~9:00受付		
	女子団体戦 1~4R  個人戦 ダブルス:1R	女子団体戦 SF・F  個人戦 シングルス:1R ダブルス:2~3R	個人戦 女子: シングルス:2~4R ダブルス:4~5R		

鹿児島県高等学校体育連盟テニス競技部  
委員長 末吉 成人  
(県立加治木工業高等学校)

2009年度 高校総体 団体:男子 :テニス

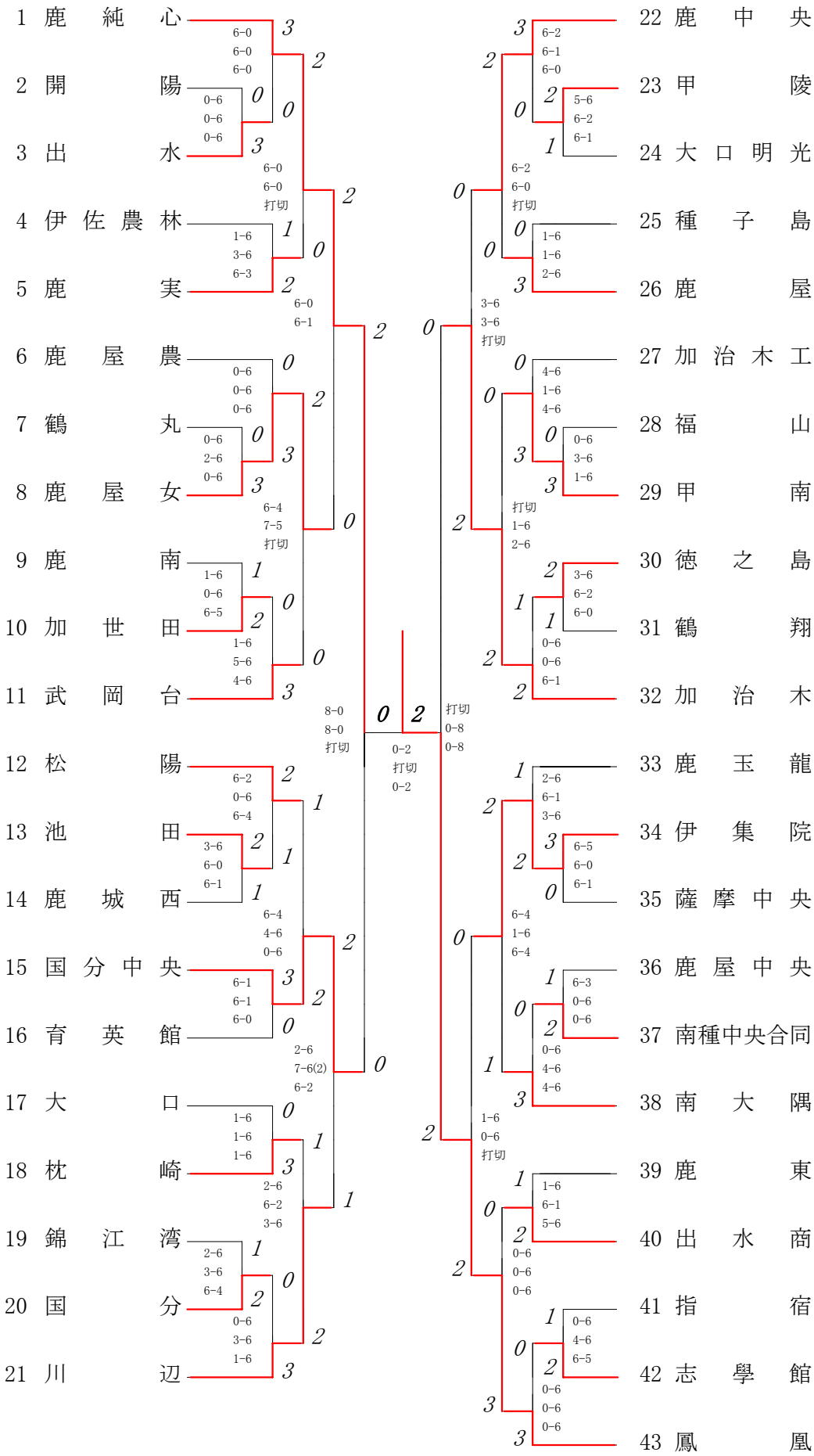


## 2009年度 テニス高校総体：男子

回戦	試合No.	勝者チーム名	スコア	敗者チーム名
準 決 勝	52	鳳 凰	3 — 0	鶴 丸
	1 複	石 堂 勇 真(3) 西 田 浩 輝(2)	1 <sup>8</sup> — <sup>1</sup>	0 能 勢 優 史(3) 恒 吉 祐 成(2)
	2 単	坂 口 雄 大(3)	1 <sup>8</sup> — <sup>1</sup>	0 岩 元 寛 男(3)
	3 単	平 川 開 治(3)	1 <sup>8</sup> — <sup>2</sup>	0 吉 村 大 地(3)
準 決 勝	53	鹿 中 央	2 — 0	志 學 館
	1 (複)	松 永 慶 太(2) 名ヶ迫 強 (3)	<sup>8</sup> — <sup>7</sup>	豊 山 雄 人(3) 橋 野 公 輔(3)
	2 単	林 裕一郎(2)	1 <sup>9</sup> — <sup>7</sup>	0 平 浩太郎(3)
	3 単	内 田 悠 貴(3)	1 <sup>8</sup> — <sup>2</sup>	0 鮫 島 昂 (3)
決 勝	54	鳳 凰	2 — 0	鹿 中 央
	1 複	石 堂 勇 真(3) 西 田 浩 輝(2)	2 <sup>6</sup> — <sup>2</sup> <sub>6</sub> — <sub>0</sub>	0 長 野 兼 三(3) 河 内 純 郎(3)
	2 (単)	坂 口 雄 大(3)	<sup>6</sup> — <sup>4</sup> <sub>3</sub> — <sub>4</sub>	0 林 裕一郎(2)
	3 単	平 川 開 治(3)	2 <sup>6</sup> — <sup>4</sup> <sub>6</sub> — <sub>0</sub>	0 内 田 悠 貴(3)

複・単に○印がついている場合は途中打ち切り

2009年度 高校総体 団体:女子 :テニス



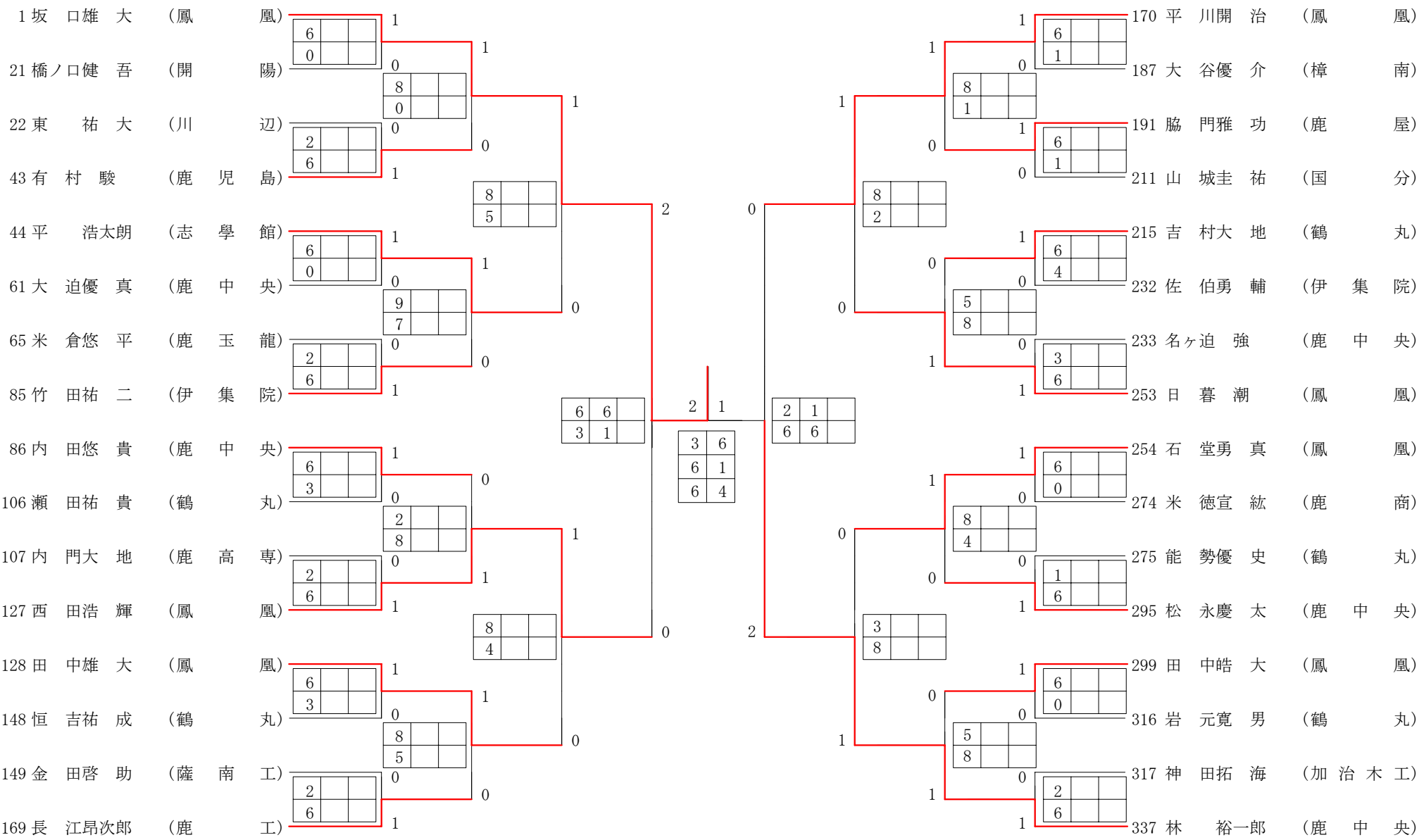
## 2009年度 テニス高校総体：女子

回戦	試合No.	勝者チーム名	スコア	敗者チーム名
準 決 勝	40	鹿 純 心	2 — 0	国 分 中 央
	1 複	若 松 侑 里(3) 川 畑 ほのか(2)	1 <sup>8</sup> — <sup>0</sup>	古 河 奈美枝(2) 福 寄 あかね(2)
	2 単	日笠山 由 貴(3)	1 <sup>8</sup> — <sup>0</sup>	郡 田 桃 子(3)
	3 (単)	鬼 塚 葉 月(3)	<sup>6</sup> — <sup>1</sup>	朴 木 なつ美(3)
準 決 勝	41	鳳 凰	2 — 0	加 治 木
	1 (複)	松 野 記 子(3) 浮 辺 千 秋(1)	<sup>7</sup> — <sup>0</sup>	宮 脇 架那恵(3) 隈 本 朱 里(3)
	2 単	吉 本 彩 夏(3)	1 <sup>8</sup> — <sup>0</sup>	福 留 莉 子(2)
	3 単	吉 元 美 咲(2)	1 <sup>8</sup> — <sup>0</sup>	黒 木 奈 緒(3)
決 勝	42	鳳 凰	2 — 0	鹿 純 心
	1 複	松 野 記 子(3) 浮 辺 千 秋(1)	2 <sup>6</sup> / <sub>6</sub> — <sup>1</sup> / <sub>3</sub>	若 松 侑 里(3) 川 畑 ほのか(2)
	2 (単)	吉 本 彩 夏(3)	<sup>4</sup> / <sub>2</sub> — <sup>6</sup> / <sub>2</sub>	日笠山 由 貴(3)
	3 単	吉 元 美 咲(2)	2 <sup>6</sup> / <sub>6</sub> — <sup>0</sup> / <sub>3</sub>	鬼 塚 葉 月(3)

複・単に○印がついている場合は途中打ち切り

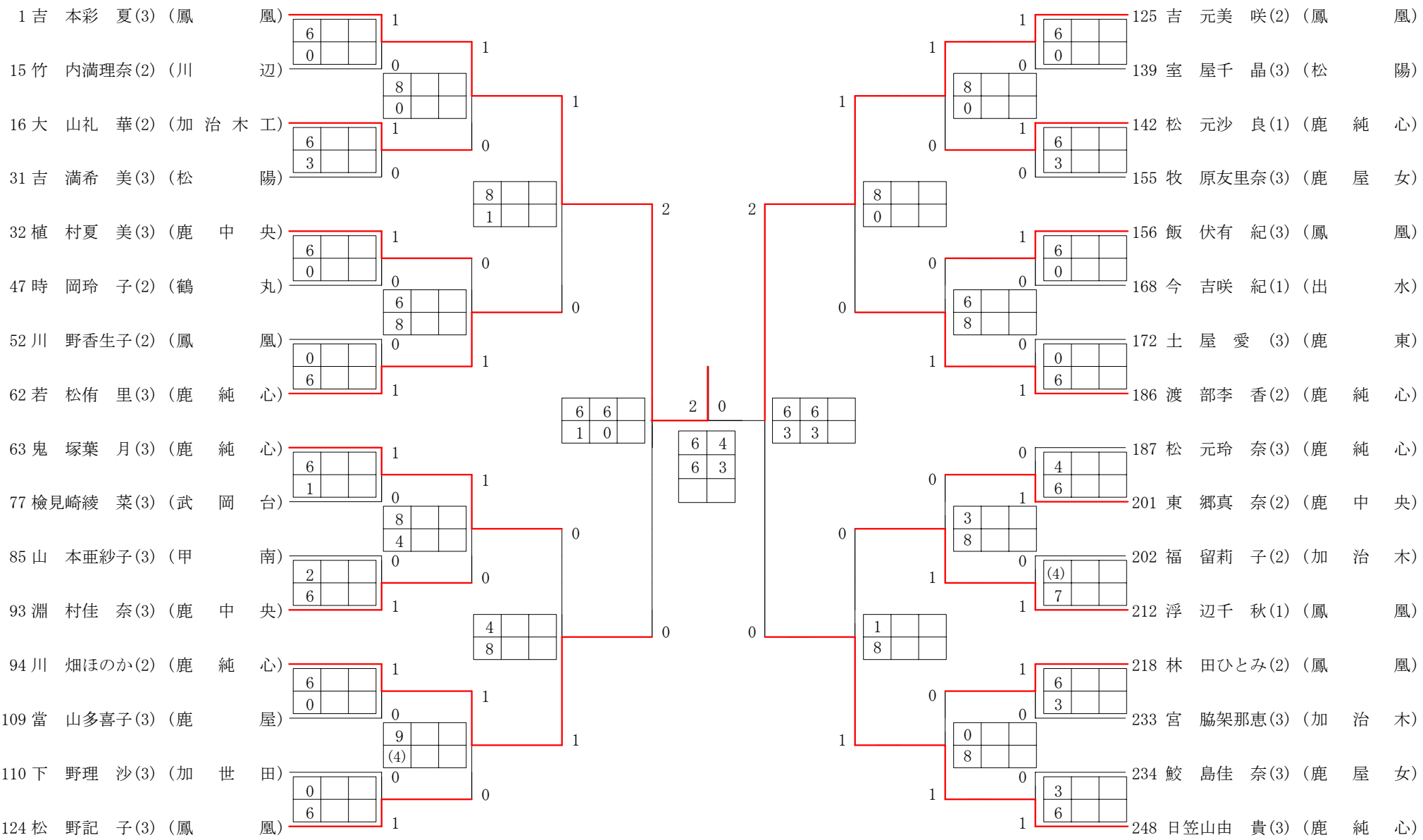
# 2009年度 高校総体 男子 :シングルス ベスト 32 (参加組数:337) :テニス

名前の中の( )は学年 スコアの中の( )はタイブレークポイント



# 2009年度 高校総体 女子 : シングルス ベスト 32 (参加組数 : 248) : テニス

名前の( )は学年 スコアの中の( )はタイブレークポイント

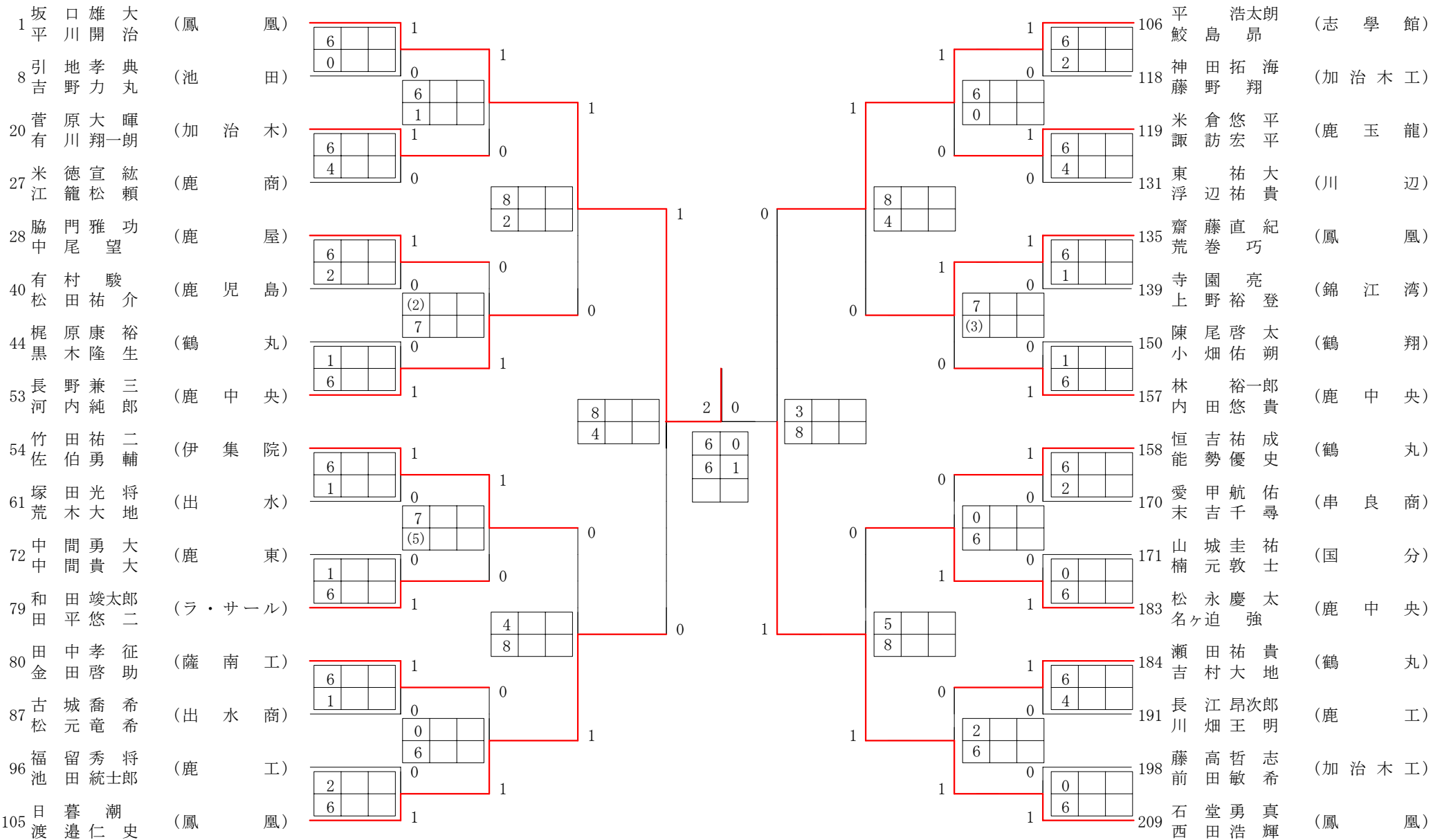


## 3位決定戦

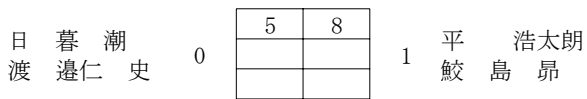
川 畑ほのか	0	3	6	2	日笠山由 貴
		2	6		

# 2009年度 高校総体 男子 : ダブルス ベスト 32 (参加組数 : 209) : テニス

名前の( )は学年 スコアの中の( )はタイブレークポイント



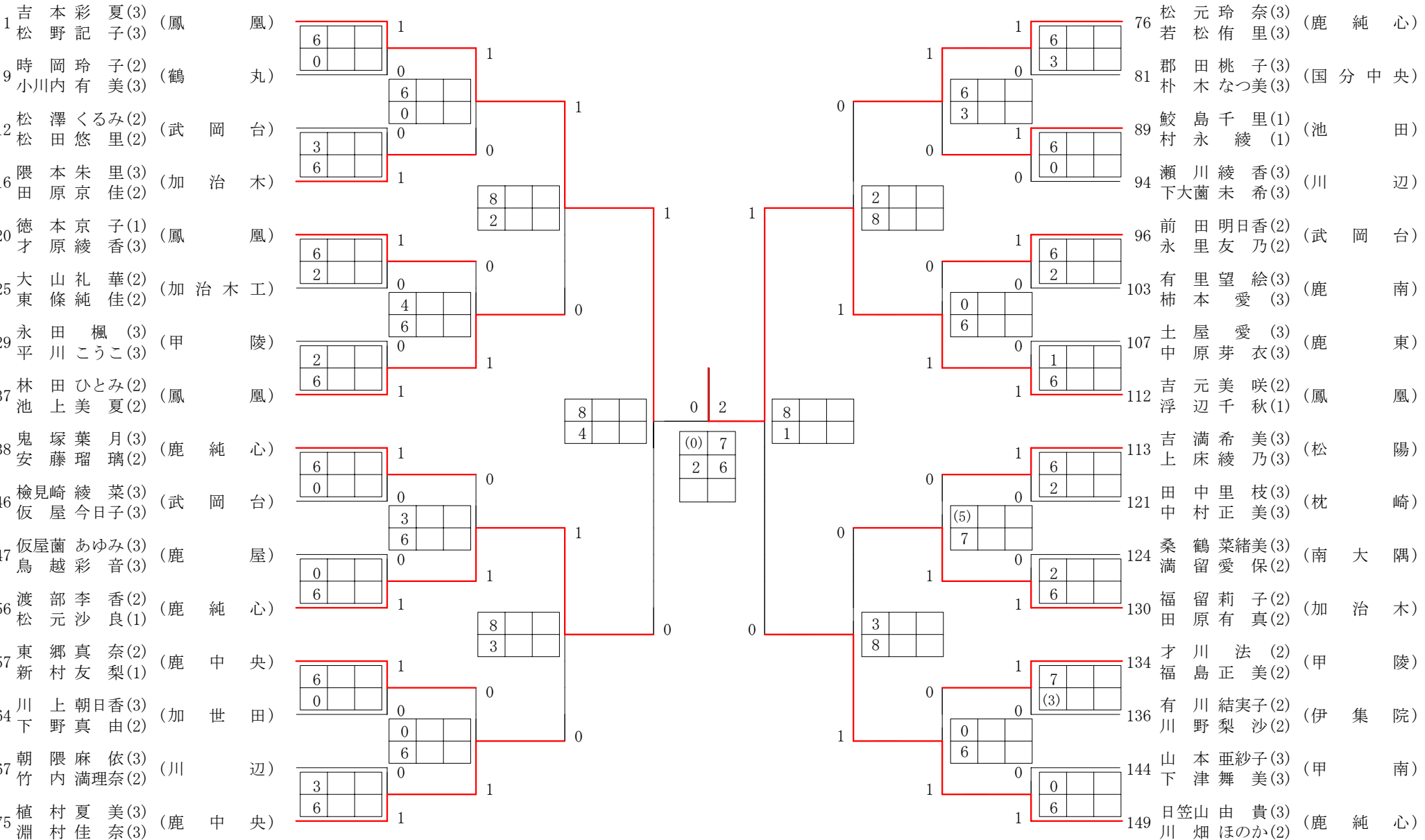
## 3位決定戦





# 2009年度 高校総体 女子 : ダブルス ベスト 32 (参加組数 : 149) : テニス

名前の( )は学年 スコアの中の( )はタイブレークポイント



## 3位決定戦

