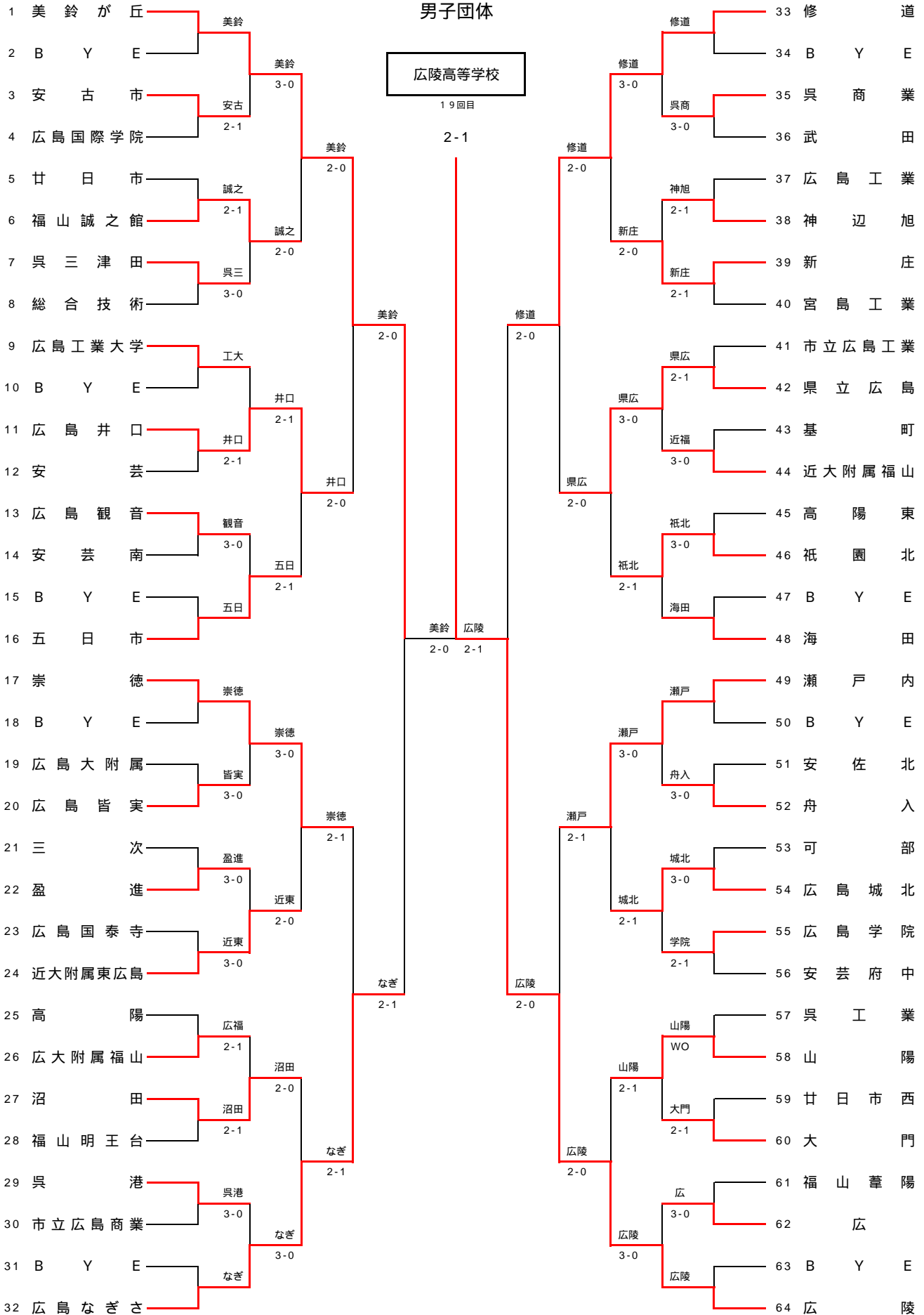


第62回 広島県高等学校総合体育大会テニス競技

兼 第66回全国高等学校対抗テニス大会 兼 第49回中国高等学校テニス選手権大会広島県代表

5月30日 No.1~No.16 びんご運動公園テニスコート
 31日 No.17~No.64 福山市竹ヶ岡運動公園
 びんご運動公園テニスコート

男子団体



2009年度 第62回広島県高等学校総合体育大会テニス競技

1回戦													
	1002	3	安古市				2 - 1			4	広島国際学院		
1 回戦	D	3	灘本 昂平			6		-		4		3	迫谷 亮太
		4	石川 遼太									4	大前 貴洋
2 試合	S1	1	源治 万裕心			6	2	-	7	7		1	馬上 凌輔
		2	小南 勲			7		-		5		2	上福浦 優生
	1003	5	廿日市				1 - 2			6	福山誠之館		
1 回戦	D	3	上地 弘輝			3		-		6		2	日野出 裕也
		4	大平 克幸									3	塚本 尚之
3 試合	S1	1	栗原 和也			6		-		3		1	原田 駿
		2	青原 真人			3		-		6		5	大森 理生
	1004	7	呉三津田				3 - 0			8	総合技術		
1 回戦	D	3	新家 和毅			7		-		5		3	竹光 良太
		4	富永 舜馬									4	小林 誠
4 試合	S1	1	高橋 亮輔			6		-		4		1	平賀 誠也
		2	高 聡一郎			6		-		4		2	下村 拓也
	1006	11	広島井口				2 - 1			12	安芸		
1 回戦	D	3	大矢 陸斗			6		-		2		4	谷元 健太
		4	安達 弘祐									5	南 城司
6 試合	S1	1	平田 敦也			3		-		6		1	先本 良平
		2	村河 裕紀			6		-		1		2	大町 直也
	1007	13	広島観音				3 - 0			14	安芸南		
1 回戦	D	2	脇田 淳永			6		-		2		2	苅家 峽介
		5	井上 光									4	山本 紗稔
7 試合	S1	1	山口 恭平			6		-		2		1	喜種 大智
		3	仁井谷 学			6		-		3		3	浜本 翼
	1010	19	広島大附属				0 - 3			20	広島皆実		
1 回戦	D	1	西 宗一郎			3		-		6		2	河野 武
		5	小田 侑生									4	吉岡 秀之
10 試合	S1	2	今林 浩平			1		-		6		1	新藤 晃
		3	道財 健斗			3		-		6		3	曾田 涼太
	1011	21	三次				0 - 3			22	盈進		
1 回戦	D	2	畠 隆太			2		-		6		3	田中 一真
		3	河野 真也									4	先城 一輝
11 試合	S1	1	竹原 賢			3		-		6		1	上野 悠輔
		2	畠 隆太			2		-		6		2	三谷 広城
	1012	23	広島国泰寺				0 - 3			24	近大附属東広島		
1 回戦	D	1	中村 将人			0		-		6		4	田阪 友希
		2	荻野 陽平									5	柚木 涼佑
12 試合	S1	4	佐藤 佑樹			0		-		6		1	前田 眞吾
		5	森長 裕之			2		-		6		2	道面 拓也

2009年度 第62回広島県高等学校総合体育大会テニス競技

1回戦												
	1013	25	高陽			1 - 2			26	広大附属福山		
1 回戦	D	3	香川 智也			6	-	0		2	藤井 孝法	
		4	平田 翔太							4	浅海 太雅	
13 試合	S1	1	堀本 健治			4	-	6		1	広川 真ノ介	
	S2	2	小仙 崇文			0	-	6		3	金尾 英佑	
	1014	27	沼田			2 - 1			28	福山明王台		
1 回戦	D	3	石佛 太一			6	-	0		3	宇田 辰彦	
		5	岩崎 貴大							5	関戸 芳治	
14 試合	S1	1	渡辺 陽介			6	-	1		1	橘高 玄生	
	S2	4	和田 崇弘			2	-	6		4	水本 弘樹	
	1015	29	呉港			3 - 0			30	市立広島商業		
1 回戦	D	2	小早川 知大			7	7	-	3	6	2	竹田 和樹
		3	山口 俊介								3	中塚 亘輝
15 試合	S1	1	東 耕太			6	-	1		1	川田 真也	
	S2	4	福田 亘			6	-	4		5	西浦 康太	
	1018	35	呉商業			3 - 0			36	武田		
1 回戦	D	3	兼田 竜太			6	-	0		3	青山 聡	
		4	森 涼司							5	濱 雄介	
18 試合	S1	1	福間 誠			6	-	2		1	楠原 純平	
	S2	2	上岡 寿光			6	-	4		2	古別府 竜也	
	1019	37	広島工業			1 - 2			38	神辺旭		
1 回戦	D	2	舛盛 賢吾			3	-	6		3	中山 博人	
		3	田辺 翔							4	北浦 祥伍	
19 試合	S1	1	塚迫 大樹			6	-	2		1	篠原 光	
	S2	4	桑田 智也			3	-	6		2	日高 誠	
	1020	39	新庄			2 - 1			40	宮島工業		
1 回戦	D	3	西村 蘭丸			6	-	1		3	世應 大樹	
		4	清水 宏輔							4	平田 譲一	
20 試合	S1	2	山田 裕介			6	-	3		1	八重垣 和弘	
	S2	5	鉄穴 祐輔			3	-	6		2	渡辺 泰生	
	1021	41	市立広島工業			1 - 2			42	県立広島		
1 回戦	D	2	種村 知大			1	-	6		3	森内 寛明	
		3	引頭 龍司							5	小塩 文也	
21 試合	S1	1	原 怜史			2	-	6		1	遠野 宏季	
	S2	4	大庭 基彰			6	-	2		2	渡辺 康平	
	1022	43	基町			0 - 3			44	近大附属福山		
1 回戦	D	2	児玉 和毅			3	-	6		3	広本 将太	
		3	原田 雄矢							4	長田 直也	
22 試合	S1	1	中 裕二			4	-	6		1	三好 祐輝	
	S2	5	蒲原 涼			3	-	6		2	志渡澤 晃大	

2009年度 第62回広島県高等学校総合体育大会テニス競技

1回戦													
	1023	45	高陽東				0 - 3			46	祇園北		
1 回戦	D	3	田坂 将史			0	-	6		2	大羽 大喜		
		5	坂本 信彦							3	中原 崇志		
23 試合	S1	1	赤瀬 敬典			0	-	6		1	松村 優		
	S2	2	竹下 友真			0	-	6		4	奥田 直緒基		
	1026	51	安佐北				0 - 3			52	舟入		
1 回戦	D	1	沢井 翔平			5	-	7		2	田中 大幸		
		4	中和 篤							4	山口 純平		
26 試合	S1	2	大下 真史			0	-	6		1	濱崎 寛将		
	S2	3	沖中 康平			4	-	6		3	川口 陽		
	1027	53	可部				0 - 3			54	広島城北		
1 回戦	D	2	松田 俊一			0	-	6		2	西尾 拡		
		3	高橋 伸幸							5	橋村 諒		
27 試合	S1	1	川辺 峻司			2	-	6		1	和田 祐介		
	S2	4	上田 裕貴			2	-	6		3	半田 祐也		
	1028	55	広島学院				2 - 1			56	安芸府中		
1 回戦	D	1	今村 昴寛			6	-	2		3	阿部 秀仁		
		3	永田 航平							4	三浦 大路		
28 試合	S1	4	河野 克洋			5	-	7		1	三村 俊博		
	S2	5	田中 浩貴			6	-	2		2	岡崎 宏次朗		
	1029	57	呉工業				WO			58	山陽		
1 回戦	D												
29 試合	S1												
	S2												
	1030	59	廿日市西				1 - 2			60	大門		
1 回戦	D	1	鍵野 祐馬			3	-	6		3	上田 真太郎		
		4	大杉 健太							4	村上 貴浩		
30 試合	S1	2	米原 卓己			1	-	6		1	瀬尾 優太		
	S2	3	中田 貴			6	-	4		2	松山 紘磨		
	1031	61	福山葦陽				0 - 3			62	広		
1 回戦	D	3	野田 武志			0	-	6		3	新谷 慶長		
		5	坂本 啓太							4	藤原 圭佑		
31 試合	S1	2	升谷 浩二			5	-	7		1	辻 秀将		
	S2	4	稲葉 宏			3	-	6		2	鈴藤 雅之		

2009年度 第62回広島県高等学校総合体育大会テニス競技

2回戦													
	2001	1	美鈴が丘				3 - 0			3	安古市		
2 回戦	D	2	青田 崇正			6		-		1		3	灘本 昂平
		3	河野 貴之									4	石川 遼太
1 試合	S1	1	山本 秀			6		-		0		1	源治 万裕心
		S2	4	徳田 翔希			6		-		2		2
	2002	6	福山誠之館				2 - 0			7	呉三津田		
2 回戦	D	2	日野出 裕也			6		-		3		3	新家 和毅
		3	塚本 尚之									5	重川 純也
2 試合	S1	1	原田 駿			6		-		0		1	高橋 亮輔
		S2	5	大森 理生								2	高 聡一郎
	2003	9	広島工業大学				1 - 2			11	広島井口		
2 回戦	D	3	小谷 直之			6	6	-	8	7		3	大矢 陸斗
		4	高先 司									4	安達 弘祐
3 試合	S1	1	山田 一貴			2		-		6		1	平田 敦也
		S2	2	光廣 悠樹			7		-		5		2
	2004	13	広島観音				1 - 2			16	五日市		
2 回戦	D	2	脇田 淳永			6		-		4		3	山本 滉
		4	小林 寛史									4	金井 翼
4 試合	S1	1	山口 恭平			0		-		6		1	大畠 龍生
		S2	5	井上 光			3		-		6		2
	2005	17	崇徳				3 - 0			20	広島皆実		
2 回戦	D	2	下谷 将之			6		-		0		2	河野 武
		3	漆谷 健太									4	吉岡 秀之
5 試合	S1	1	兵頭 直明			6		-		1		1	新藤 晃
		S2	4	新藤 稜			7	7	-	4	6		3
	2006	22	盈進				0 - 2			24	近大附属東広島		
2 回戦	D	3	田中 一真			2		-		6		4	田阪 友希
		4	先城 一輝									5	柚木 涼佑
6 試合	S1	1	上野 悠輔			3		-		6		1	前田 眞吾
		S2	2	三谷 広城								2	道面 拓也
	2007	26	広大附属福山				0 - 2			27	沼田		
2 回戦	D	2	藤井 孝法			1		-		6		3	石佛 太一
		3	金尾 英佑									5	岩崎 貴大
7 試合	S1	1	広川 真ノ介			1		-		6		1	渡辺 陽介
		S2	4	浅海 太雅								2	八重垣 裕貴
	2008	29	呉港				0 - 3			32	広島なぎさ		
2 回戦	D	1	東 耕太			3		-		6		3	土澤 稔
		3	山口 俊介									5	藪野 孝則
8 試合	S1	2	小早川 知大			1		-		6		2	小林 慶太
		S2	4	福田 亘			2		-		6		4

2009年度 第62回広島県高等学校総合体育大会テニス競技

2回戦													
	2009	33	修道				3 - 0			35	呉商業		
2 回戦	D	1	太田 翔			6	-	3		3	兼田 竜太		
		5	土手 陸							4	森 涼司		
9 試合	S1	2	中川 正崇			6	-	1		1	福間 誠		
	S2	3	藤田 裕也			6	-	2		2	上岡 寿光		
	2010	38	神辺旭				0 - 2			39	新庄		
2 回戦	D	3	中山 博人			1	-	6		3	西村 蘭丸		
		4	北浦 祥伍							4	清水 宏輔		
10 試合	S1	1	篠原 光			0	-	6		1	小田 大樹		
	S2	2	日高 誠							2	山田 裕介		
	2011	42	県立広島				3 - 0			44	近大附属福山		
2 回戦	D	3	森内 寛明			6	-	2		1	三好 祐輝		
		5	小塩 文也							4	長田 直也		
11 試合	S1	1	遠野 宏季			6	-	4		2	志渡澤 晃大		
	S2	2	渡辺 康平			6	-	4		3	広本 将太		
	2012	46	祇園北				2 - 1			48	海田		
2 回戦	D	2	大羽 大喜			6	-	4		2	山名 一綱		
		3	中原 崇志							4	松本 篤磨		
12 試合	S1	1	松村 優			1	-	6		1	住吉 宏樹		
	S2	4	奥田 直緒基			6	-	1		3	樋岡 慎一郎		
	2013	49	瀬戸内				3 - 0			52	舟入		
2 回戦	D	2	槇平 健人			6	-	1		2	田中 大幸		
		3	中江 祥彦							4	山口 純平		
13 試合	S1	1	坪田 直己			6	-	0		1	濱崎 寛将		
	S2	4	林 宏朋			6	-	4		3	川口 陽		
	2014	54	広島城北				2 - 1			55	広島学院		
2 回戦	D	2	西尾 拓			6	1	7	7	1	今村 昂寛		
		5	橋村 諒							3	永田 航平		
14 試合	S1	1	和田 祐介			6	-	1		4	河野 克洋		
	S2	3	半田 祐也			6	-	0		5	田中 浩貴		
	2015	58	山陽				2 - 1			60	大門		
2 回戦	D	3	寺下 裕太			6	-	0		3	上田 真太郎		
		5	高雄 凶務							4	村上 貴浩		
15 試合	S1	1	富安 稜太			0	-	6		1	瀬尾 優太		
	S2	2	堂河内 優貴			6	-	4		2	松山 紘磨		
	2016	62	広				0 - 3			64	広陵		
2 回戦	D	3	新谷 慶長			0	-	6		3	中林 健悟		
		4	藤原 圭佑							4	中村 真利		
16 試合	S1	1	辻 秀将			0	-	6		1	坪田 和也		
	S2	2	鈴藤 雅之			1	-	6		2	田中 大智		

2009年度 第62回広島県高等学校総合体育大会テニス競技

3回戦												
	3001	1	美鈴が丘			2	-	0	6	福山誠之館		
3 回戦	D	2	青田 崇正			6	-	4		2	日野出 裕也	
		3	河野 貴之							4	藪田 圭一郎	
1 試合	S1	1	山本 秀			6	-	1		1	原田 駿	
	S2	4	徳田 翔希			3	-	0		5	大森 理生	
	3002	11	広島井口			2	-	0	16	五日市		
3 回戦	D	3	大矢 陸斗			7	7	-	5	6	2	西本 翔
		4	安達 弘祐								5	吉岡 隼一
2 試合	S1	1	平田 敦也			6	-	3		1	大畠 龍生	
	S2	2	村河 裕紀			2	-	1		3	山本 滉	
	3003	17	崇徳			2	-	1	24	近大附属東広島		
3 回戦	D	2	下谷 将之			5	-	7		4	田阪 友希	
		5	山本 純							5	柚木 涼佑	
3 試合	S1	1	兵頭 直明			6	-	0		1	前田 眞吾	
	S2	3	漆谷 健太			6	-	4		2	道面 拓也	
	3004	27	沼田			1	-	2	32	広島なぎさ		
3 回戦	D	3	石佛 太一			6	-	4		3	土澤 稔	
		5	岩崎 貴大							4	築地 瑛	
4 試合	S1	1	渡辺 陽介			2	-	6		1	田鍋 光平	
	S2	2	八重垣 裕貴			1	-	6		2	小林 慶太	
	3005	33	修道			2	-	0	39	新庄		
3 回戦	D	1	太田 翔			6	-	0		2	山田 裕介	
		4	寺西 順平							4	清水 宏輔	
5 試合	S1	2	中川 正崇			6	-	0		1	小田 大樹	
	S2	5	土手 陸				-			3	西村 蘭丸	
	3006	42	県立広島			2	-	0	46	祇園北		
3 回戦	D	3	森内 寛明			6	-	4		2	大羽 大喜	
		5	小塩 文也							3	中原 崇志	
6 試合	S1	1	遠野 宏季			6	-	3		1	松村 優	
	S2	2	渡辺 康平				-			4	奥田 直緒基	
	3007	49	瀬戸内			2	-	1	54	広島城北		
3 回戦	D	2	槇平 健人			6	-	1		2	西尾 拡	
		3	中江 祥彦							5	橋村 諒	
7 試合	S1	1	坪田 直己			7	7	-	2	6	1	和田 祐介
	S2	4	林 宏朋			1	-	6		3	半田 祐也	
	3008	58	山陽			0	-	2	64	広陵		
3 回戦	D	3	寺下 裕太			0	-	6		3	中林 健悟	
		4	石井 康介							4	中村 真利	
8 試合	S1	1	富安 稜太			0	-	6		1	坪田 和也	
	S2	2	堂河内 優貴				-			2	田中 大智	

2009年度 第62回広島県高等学校総合体育大会テニス競技

4回戦(準々決勝)													
		4001	1	美鈴が丘				2	-	0	11	広島井口	
4 回戦	D	2	青田 崇正			6		-		2		3	大矢 陸斗
		3	河野 貴之									4	安達 弘祐
1 試合	S1	1	山本 秀			6		-		0		1	平田 敦也
	S2	4	徳田 翔希			5		-		1		2	村河 裕紀
		4002	17	崇徳				1	-	2	32	広島なぎさ	
4 回戦	D	2	下谷 将之			6		-		1		3	土澤 稔
		5	山本 純									4	築地 瑛
2 試合	S1	1	兵頭 直明			1		-		6		1	田鍋 光平
	S2	3	漆谷 健太			5		-		7		2	小林 慶太
		4003	33	修道				2	-	0	42	県立広島	
4 回戦	D	2	中川 正崇			5		-		4		3	森内 寛明
		4	寺西 順平									5	小塩 文也
3 試合	S1	1	太田 翔			6		-		3		1	遠野 宏季
	S2	3	藤田 裕也			6		-		1		2	渡辺 康平
		4004	49	瀬戸内				0	-	2	64	広陵	
4 回戦	D	1	坪田 直己			3		-		4		2	田中 大智
		2	槇平 健人									3	中林 健悟
4 試合	S1	3	中江 祥彦			0		-		6		1	坪田 和也
	S2	4	林 宏朋			2		-		6		2	田中 大智

2009年度 第62回広島県高等学校総合体育大会テニス競技

5回戦(準決勝)													
5001		1	美鈴が丘				2 - 0			32	広島なぎさ		
5 回戦	D	2	青田 崇正			6		-		1		3	土澤 稔
		3	河野 貴之									4	築地 瑛
1 試合	S1	1	山本 秀			6		-		2		1	田鍋 光平
	S2	4	徳田 翔希			2		-		5		2	小林 慶太
5002		33	修道				1 - 2			64	広陵		
5 回戦	D	1	太田 翔			1		-		6		3	中林 健悟
		5	土手 陸									4	中村 真利
2 試合	S1	2	中川 正崇			5		-		7		1	坪田 和也
	S2	3	藤田 裕也			6		-		1		2	田中 大智

2009年度 第62回広島県高等学校総合体育大会テニス競技

6回戦(決勝)													
		6001	1	美鈴が丘			1 - 2			64	広陵		
6 回戦	D	2	青田 崇正				1	-	2		3	中林 健悟	
		3	河野 貴之								4	中村 真利	
		1				0	-	6		2			
	set	1st					6	-	4				
		2nd					4	-	6				
		3rd											
1 試合	S1	1	山本 秀				2	-	0		1	坪田 和也	
	set	2				6	-	3		0			
		1st					7	7 -	3	6			
		2nd											
	3rd												
	S2	4	徳田 翔希				1	-	2		2	田中 大智	
	set	1				6	-	2		2			
		1st					3	-	6				
		2nd					1	-	6				
3rd													

1回戦												
	1002	3	高陽東			0 - 2			4	呉商業		
1 回戦	D				0		-	0		2	阪本 沙織	
										4	石崎 恵里	
2 試合	S1	1	山本 麻衣		1		-	6		1	三宅 憂花	
	S2	2	定本 亜弓		3		-	6		5	堀本 美季	
	1003	5	広島大附属			0 - 3			6	広島国際学院		
1 回戦	D	3	大住 舞		0		-	6		2	柳田 奈美	
		4	中川 理紗							4	枝広 菜月	
3 試合	S1	1	上田 智子		1		-	6		1	三宅 菜月	
	S2	2	花田 真帆		5		-	7		3	角 由香里	
	1006	11	舟入			2 - 1			12	呉三津田		
1 回戦	D	2	宮本 彩		7	7	-	0	6	3	新原 有紀子	
		3	富永 久美子							5	富田 優衣	
6 試合	S1	1	濱本 有美		6		-	1		1	若狭 里帆	
	S2	5	田村 里穂		5		-	7		2	谷川 佳奈美	
	1007	13	広			1 - 2			14	広島国泰寺		
1 回戦	D	2	藤原 綾子		2		-	6		1	織田 奈穂	
		4	尾野 絵里奈							2	中村 亜衣野	
7 試合	S1	1	脇 菜穂美		1		-	6		3	松本 瞳	
	S2	3	片山 満里奈		6		-	2		4	荒木 友美	
	1010	19	可部			0 - 3			20	高陽		
1 回戦	D	3	江崎 美月		0		-	6		3	川村 彩香	
		4	小田 佳苗							5	大下 眞由	
10 試合	S1	1	大石 綾香		3		-	6		1	竹本 薫世	
	S2	2	池田 美樹		2		-	6		2	三浦 美宝	
	1011	21	安佐北			3 - 0			22	大門		
1 回戦	D	3	塚田 有紀子		6		-	0		3	鈴木 文英	
		5	西原 麻衣子							4	野中 祐麻	
11 試合	S1	1	小畠 美智		7		-	5		1	横山 英里	
	S2	2	山口 千慧		6		-	3		2	村瀬 恵	
	1014	27	基町			3 - 0			28	沼田		
1 回戦	D	3	堀 汐里		7		-	5		1	平山 美沙子	
		4	中本 典子							2	前寺 綾奈	
14 試合	S1	1	松尾 千紘		6		-	2		3	高橋 千尋	
	S2	2	井上 舞		6		-	4		4	倉津 真倫	
	1015	29	安芸南			3 - 0			30	安芸府中		
1 回戦	D	1	尾越 千春		6		-	0		3	青山 友香	
		2	小川 恭子							4	新庄 望美	
15 試合	S1	3	金尾 萌		6		-	4		1	中尾 早紀	
	S2	4	畠山 絵梨		6		-	4		2	横田 蒔	

1回戦													
	1018	35	新庄				2 - 1			36	祇園北		
1 回戦	D	2	国木 彩美			6	-	2		2	川添 美由貴		
		5	甲元 悠加							3	中村 菜貴		
18 試合	S1	1	沖田 奈都美			6	-	2		1	富樫 えりか		
	S2	3	落合 かるな			3	-	6		4	大塚 加菜		
	1019	37	盈進				1 - 2			38	安古市		
1 回戦	D	3	高橋 舞			0	-	6		2	井上 麻衣		
		4	野田 ひとみ							5	棟本 千恵		
19 試合	S1	1	大坪 有紀			0	-	6		1	金藤 咲良		
	S2	2	甲斐 茉里奈			6	-	2		4	波多野 了子		
	1022	43	武田				3 - 0			44	市立広島工業		
1 回戦	D	3	住吉 有紀			6	-	3		1	中本 芽衣		
		5	湯谷 奈々子							3	宮崎 藍		
22 試合	S1	1	奥田 みな			6	-	1		2	田中 美沙		
	S2	2	福田 桃子			6	-	2		4	中尾 真衣香		
	1023	45	福山明王台				3 - 0			46	廿日市西		
1 回戦	D	3	花田 紫央			6	-	3		3	富永 咲生		
		4	中野 菜摘							4	難波 ヨリ子		
23 試合	S1	1	小川 裕子			6	-	3		1	中村 明香		
	S2	2	橘高 沙衣			6	-	4		2	長里 幸子		
	1026	51	比治山女子				0 - 3			52	廿日市		
1 回戦	D	3	岡川 まりな			4	-	6		3	小田 菜摘		
		4	堀部 薫子							4	吉川 郁菜		
26 試合	S1	1	島村 依里			2	-	6		1	藤本 優里子		
	S2	2	大崎 絢子			4	-	6		2	三井 真衣		
	1027	53	西城紫水				0 - 3			54	広島皆実		
1 回戦	D	3	松島 礼那			0	-	6		3	日出 智奈		
		5	難波 千穂							4	谷本 麻希		
27 試合	S1	1	三浦 慶子			2	-	6		1	黒田 陽子		
	S2	2	福永 ひとみ			2	-	6		2	有田 千絵美		
	1030	59	近大附属東広島				3 - 0			60	三次		
1 回戦	D	1	應和 久美			6	-	0		4	小野 由貴		
		3	大石 華穂							5	楨原 有沙		
30 試合	S1	2	辻井 舞			6	-	0		1	沖田 梨絵子		
	S2	5	森広 悠日			6	-	2		2	井澤 知佐		
	1031	61	総合技術				2 - 1			62	神辺旭		
1 回戦	D	2	壇上 晴香			6	5	-	7	7	1	山口 桃	
		3	大塚 捺生								2	深野 莉央	
31 試合	S1	1	岩石 菜菜美			6	-	1		3	佐野 明日香		
	S2	4	中重 礼華			7	-	5		4	丹下 加奈絵		

2回戦												
	2001	1	美鈴が丘			3 - 0			4	呉商業		
2 回戦	D	2	中須賀 由依			6	-	0		1	三宅 憂花	
		5	小林 瑞歩							3	田村 比乙	
1 試合	S1	1	中谷 侑花			6	-	0		2	阪本 沙織	
	S2	4	長妻 遥奈			6	-	2		4	石崎 恵里	
	2002	6	広島国際学院			3 - 0			8	福山誠之館		
2 回戦	D	2	柳田 奈美			6	-	2		3	藤井 美咲	
		4	枝広 菜月							4	今井 智佳子	
2 試合	S1	1	三宅 菜月			7	-	5		1	津曲 真弥	
	S2	3	角 由香里			6	-	4		2	山岡 由季	
	2003	9	広大附属福山			1 - 2			11	舟入		
2 回戦	D	2	辻 彩花			0	-	6		2	宮本 彩	
		4	横田 留奈							3	富永 久美子	
3 試合	S1	1	小野 紗輝			6	-	3		1	濱本 有美	
	S2	3	池田 優華			0	-	6		4	北野 早紀	
	2004	14	広島国泰寺			1 - 2			16	瀬戸内		
2 回戦	D	1	織田 奈穂			6	-	4		3	新田 有希	
		2	中村 亜衣野							4	近江 春菜	
4 試合	S1	3	松本 瞳			1	-	6		1	伊藤 絵梨	
	S2	4	荒木 友美			1	-	6		2	新山 由香子	
	2005	17	県立広島			2 - 0			20	高陽		
2 回戦	D	3	新村 英梨			6	-	2		4	竹下 真由	
		4	山崎 悠里							5	大下 眞由	
5 試合	S1	1	部谷 有紗			4	-	1		1	竹本 薫世	
	S2	2	平地 祐香			6	-	3		2	三浦 美宝	
	2006	21	安佐北			2 - 1			24	山陽女学園		
2 回戦	D	3	塚田 有紀子			7	7	-	5	6	3	緒方 千咲都
		5	西原 麻衣子								4	池上 由真
6 試合	S1	1	小畠 美智			6	-	1		1	大角 弥沙	
	S2	2	山口 千慧			4	-	6		2	坂原 希	
	2007	25	広島井口			1 - 2			27	基町		
2 回戦	D	4	黒田 景子			2	-	6		3	堀 汐里	
		5	松浦 まみ子							4	中本 典子	
7 試合	S1	1	今中 理絵			5	-	7		1	松尾 千紘	
	S2	2	吉村 歩			6	-	3		2	井上 舞	
	2008	29	安芸南			1 - 2			32	安田女子		
2 回戦	D	1	尾越 千春			6	-	4		3	山中 梨央	
		2	小川 恭子							4	今田 真織	
8 試合	S1	3	金尾 萌			0	-	6		1	的場 蓮	
	S2	4	畠山 絵梨			4	-	6		2	柳本 奈那子	

2回戦													
	2009	33	広陵				3	-	0	35	新庄		
2 回戦	D	1	名越 円香			6	-	4		2	国木 彩美		
		5	大上 沙紀							4	林 絵美		
9 試合	S1	2	米田 莉奈			6	-	2		1	沖田 奈都美		
	S2	3	三浦 雪菜			6	-	4		3	落合 かるな		
	2010	38	安古市				3	-	0	40	五日市		
2 回戦	D	2	井上 麻衣			6	-	0		3	小田 修子		
		5	棟本 千恵							4	船村 かおり		
10 試合	S1	1	金藤 咲良			6	-	0		1	久根本 麻衣		
	S2	4	波多野 了子			6	-	3		2	岡部 杏奈		
	2011	41	広島なぎさ				0	-	3	43	武田		
2 回戦	D	2	高野 恵理			4	-	6		3	住吉 有紀		
		3	濱田 綾香							4	湯浅 捺仁		
11 試合	S1	1	楠 朱里			0	-	6		1	奥田 みな		
	S2	5	大里 優衣			5	-	7		2	福田 桃子		
	2012	45	福山明王台				0	-	3	48	市立広島商業		
2 回戦	D	3	花田 紫央			0	-	6		1	観音寺 美帆		
		4	中野 菜摘							4	大場 純子		
12 試合	S1	1	小川 裕子			0	-	6		2	光岡 栞		
	S2	2	橘高 沙衣			3	-	6		3	河野 沙弥芳		
	2013	49	海田				3	-	0	52	廿日市		
2 回戦	D	2	森田 愛可			6	-	2		3	小田 菜摘		
		4	古賀 美里							4	吉川 郁菜		
13 試合	S1	1	馬上 咲季			6	-	0		1	藤本 優里子		
	S2	3	橋原 みずき			6	-	2		2	三井 真衣		
	2014	54	広島皆実				3	-	0	56	福山葦陽		
2 回戦	D	3	日出 智奈			6	-	4		1	松岡 愛子		
		4	谷本 麻希							3	中村 真麻		
14 試合	S1	1	黒田 陽子			6	-	4		2	山田 晴香		
	S2	2	有田 千絵美			6	-	4		4	叶本 美咲		
	2015	57	広島観音				0	-	2	59	近大附属東広島		
2 回戦	D	2	小林 美貴			4	-	6		1	應和 久美		
		3	林亜 由美							3	大石 華穂		
15 試合	S1	1	福場 眞美			0	-	6		2	辻井 舞		
	S2	4	高下 智美				-			4	寺西 由鏡郁		
	2016	61	総合技術				0	-	3	64	近大附属福山		
2 回戦	D	2	壇上 晴香			0	-	6		1	山内 美里		
		3	大塚 捺生							2	村上 紗綾		
16 試合	S1	1	岩石 菜菜美			0	-	6		3	北村 成		
	S2	4	中重 礼華			0	-	6		4	谷本 菜摘		

3回戦												
	3001	1	美鈴が丘			2 - 0			6	広島国際学院		
3 回戦	D	2	中須賀 由依			6	-	1		2	柳田 奈美	
		5	小林 瑞歩							4	枝広 菜月	
1 試合	S1	1	中谷 侑花			6	-	0		1	三宅 菜月	
	S2	4	長妻 遥奈			1	-	0		3	角 由香里	
	3002	11	舟入			0 - 2			16	瀬戸内		
3 回戦	D	2	宮本 彩			2	-	6		3	新田 有希	
		3	富永 久美子							4	近江 春菜	
2 試合	S1	1	濱本 有美			4	-	6		1	伊藤 絵梨	
	S2	4	北野 早紀			1	-	3		2	新山 由香子	
	3003	17	県立広島			2 - 1			21	安佐北		
3 回戦	D	3	新村 英梨			2	-	6		3	塚田 有紀子	
		4	山崎 悠里							5	西原 麻衣子	
3 試合	S1	1	部谷 有紗			6	-	0		1	小畠 美智	
	S2	2	平地 祐香			6	-	0		2	山口 千慧	
	3004	27	基町			1 - 2			32	安田女子		
3 回戦	D	3	堀 汐里			6	-	4		3	山中 梨央	
		4	中本 典子							5	森川 朝世	
4 試合	S1	1	松尾 千紘			3	-	6		1	的場 蓮	
	S2	5	松本 朋子			1	-	6		2	柳本 奈那子	
	3005	33	広陵			3 - 0			38	安古市		
3 回戦	D	3	三浦 雪菜			6	-	4		2	井上 麻衣	
		4	孝岡 育美							5	棟本 千恵	
5 試合	S1	1	名越 円香			6	-	0		1	金藤 咲良	
	S2	2	米田 莉奈			6	-	2		4	波多野 了子	
	3006	43	武田			0 - 2			48	市立広島商業		
3 回戦	D	3	住吉 有紀			1	-	6		1	観音寺 美帆	
		5	湯谷 奈々子							4	大場 純子	
6 試合	S1	1	奥田 みな			2	-	6		2	光岡 栞	
	S2	2	福田 桃子			0	-	3		3	河野 沙弥芳	
	3007	49	海田			1 - 2			54	広島皆実		
3 回戦	D	2	森田 愛可			6	-	3		4	谷本 麻希	
		4	古賀 美里							5	野口 真理子	
7 試合	S1	1	馬上 咲季			1	-	6		2	有田 千絵美	
	S2	3	橋原 みずき			6	5 - 7	7		3	日出 智奈	
	3008	59	近大附属東広島			0 - 2			64	近大附属福山		
3 回戦	D	1	應和 久美			1	-	6		3	北村 成	
		3	大石 華穂							4	谷本 菜摘	
8 試合	S1	2	辻井 舞			0	-	6		1	山内 美里	
	S2	4	寺西 由鏡郁				-			2	村上 紗綾	

4回戦(準々決勝)													
	4001	1	美鈴が丘				2	-	0	16	瀬戸内		
4 回戦	D	2	中須賀 由依			6		-	1		2	新山 由香子	
		5	小林 瑞歩								4	近江 春菜	
1 試合	S1	1	中谷 侑花			5		-	0		1	伊藤 絵梨	
	S2	4	長妻 遥奈			6		-	0		3	新田 有希	
	4002	17	県立広島				2	-	0	32	安田女子		
4 回戦	D	3	新村 英梨			5		-	6		3	山中 梨央	
		4	山崎 悠里								5	森川 朝世	
2 試合	S1	1	部谷 有紗			6		-	2		1	的場 蓮	
	S2	2	平地 祐香			6		-	1		2	柳本 奈那子	
	4003	33	広陵				2	-	0	48	市立広島商業		
4 回戦	D	3	三浦 雪菜			3		-	2		1	観音寺 美帆	
		4	孝岡 育美								4	大場 純子	
3 試合	S1	1	名越 円香			6		-	0		2	光岡 栞	
	S2	2	米田 莉奈			6		-	0		3	河野 沙弥芳	
	4004	54	広島皆実				0	-	2	64	近大附属福山		
4 回戦	D	3	日出 智奈			3		-	2		3	北村 成	
		4	谷本 麻希								4	谷本 菜摘	
4 試合	S1	1	黒田 陽子			0		-	6		1	山内 美里	
	S2	2	有田 千絵美			0		-	6		2	村上 紗綾	

5回戦(準決勝)														
	5001	1	美鈴が丘				2 - 0			17	県立広島			
5 回戦	D	2	中須賀 由依			6		-		2		2	平地 祐香	
		5	小林 瑞歩									4	山崎 悠里	
1 試合	S1	1	中谷 侑花			6		-		0		1	部谷 有紗	
	S2	4	長妻 遥奈			0		-		0		3	新村 英梨	
	5002	33	広陵				1 - 2			64	近大附属福山			
5 回戦	D	2	米田 莉奈			4		-		6		2	村上 紗綾	
		3	三浦 雪菜									3	北村 成	
2 試合	S1	1	名越 円香			6		-		4		1	山内 美里	
	S2	4	孝岡 育美			1		-		6		4	谷本 菜摘	

6回戦(決勝)													
		6001	1	美鈴が丘			2 - 0			64	近大附属福山		
6 回戦	D	2	中須賀 由依			2	-	0		3	北村 成		
		5	小林 瑞歩							4	谷本 菜摘		
		2					6	-	1	0			
	set	1st						6	-	1			
		2nd						6	-	1			
		3rd							-				
1 試合	S1	1	中谷 侑花			1	-	0		1	山内 美里		
		2					6	-	4				
							2	-	2				
	set	1st						6	-	3			
		2nd						6	-	2			
		3rd							-				
	S2	4	長妻 遥奈			2	-	0		2	村上 紗綾		
		2					6	-	3	0			
							6	-	2				
	set	1st							-				
2nd								-					
3rd								-					

準決勝・決勝・3位決定戦の記録(個人戦)

男子

シングルス

準決勝

1	坪田 和也	広陵	8-5	64	田鍋 光平	なぎ
81	遠野 宏季	県広	1-8	128	山本 秀	美鈴

決勝

1	坪田 和也	広陵	5-8	128	山本 秀	美鈴
---	-------	----	-----	-----	------	----

3位決定戦

64	田鍋 光平	なぎ	8-5	81	遠野 宏季	県広
----	-------	----	-----	----	-------	----

ダブルス

準決勝

1	坪田・中村	広陵	9-8(7)	32	田鍋・小林	なぎ
48	中川・寺西	修道	7-9	64	山本・河野	美鈴

決勝

1	坪田・中村	広陵	6-8	64	山本・河野	美鈴
---	-------	----	-----	----	-------	----

第99回全国高等学校テニス選手権大会 広島県代表

男子シングルス	1位	山本 秀	美鈴
	2位	坪田 和也	広陵
	3位	田鍋 光平	なぎ

男子ダブルス	1位	山本・河野	美鈴
--------	----	-------	----

女子

シングルス

準決勝

1	中谷 侑花	美鈴	8-3	33	村上 紗綾	近福
81	小林 瑞歩	美鈴	8-4	128	名越 円香	広陵

決勝

1	中谷 侑花	美鈴	8-1	81	小林 瑞歩	美鈴
---	-------	----	-----	----	-------	----

3位決定戦

33	村上 紗綾	近福	8-3	128	名越 円香	広陵
----	-------	----	-----	-----	-------	----

2位決定戦

33	村上 紗綾	近福	5-8	81	小林 瑞歩	美鈴
----	-------	----	-----	----	-------	----

ダブルス

準決勝

1	山内・村上	近福	2-8	32	中谷・小林	美鈴
48	長妻・中須賀	美鈴	8-2	64	名越・米田	広陵

決勝

32	中谷・小林	美鈴	8-2	48	長妻・中須賀	美鈴
----	-------	----	-----	----	--------	----

女子シングルス	1位	中谷 侑花	美鈴
	2位	小林 瑞歩	美鈴

女子ダブルス	1位	中谷・小林	美鈴
--------	----	-------	----

第49回中国高等学校テニス選手権大会個人戦シングルス広島県代表

男子

	名前	学年	学校	順位
128	山本 秀		美鈴	1
1	坪田 和也		広陵	2
64	田鍋 光平		なぎ	3
81	遠野 宏季		県広	4
17	栗原 和也		廿日	5
33	太田 翔		修道	5
65	住吉 宏樹		海田	5
97	小林 慶太		なぎ	5
16	坪田 直己		瀬戸	9
32	中川 正崇		修道	9
43	藤田 裕也		修道	9
53	徳田 翔希		美鈴	9
80	和田 祐介		城北	9
93	西尾 拓		城北	9
112	兵頭 直明		崇徳	9
120	上野 悠輔		盈進	9

女子

	名前	学年	学校	順位
1	中谷 侑花		美鈴	1
81	小林 瑞歩		美鈴	2
33	村上 紗綾		近福	3
128	名越 円香		広陵	4
32	的場 蓮		安田	5
49	池田 星来		美鈴	5
65	山内 美里		近福	5
112	長妻 遥奈		美鈴	5
13	平地 祐香		県広	9
17	部谷 有紗		県広	9
48	石井 つかさ		美鈴	9
64	中須賀 由依		美鈴	9
80	柳本 奈那子		安田	9
96	宮本 優美		美鈴	9
97	米田 莉奈		広陵	9
116	勝 花実		美鈴	9

第49回中国高等学校テニス選手権大会個人戦ダブルス広島県代表

男子

	名前	学年	名前	学年	学校	順位
64	山本 秀		河野 貴之		美鈴	1
1	坪田 和也		中村 真利		広陵	2
32	田鍋 光平		小林 慶太		なぎ	3
48	中川 正崇		寺西 順平		修道	3
13	遠野 宏季		渡辺 康平		県広	5
21	林 裕人		岡村 直樹		崇徳	5
33	青田 崇正		徳田 翔希		美鈴	5
49	横平 健人		中江 祥彦		瀬戸	5

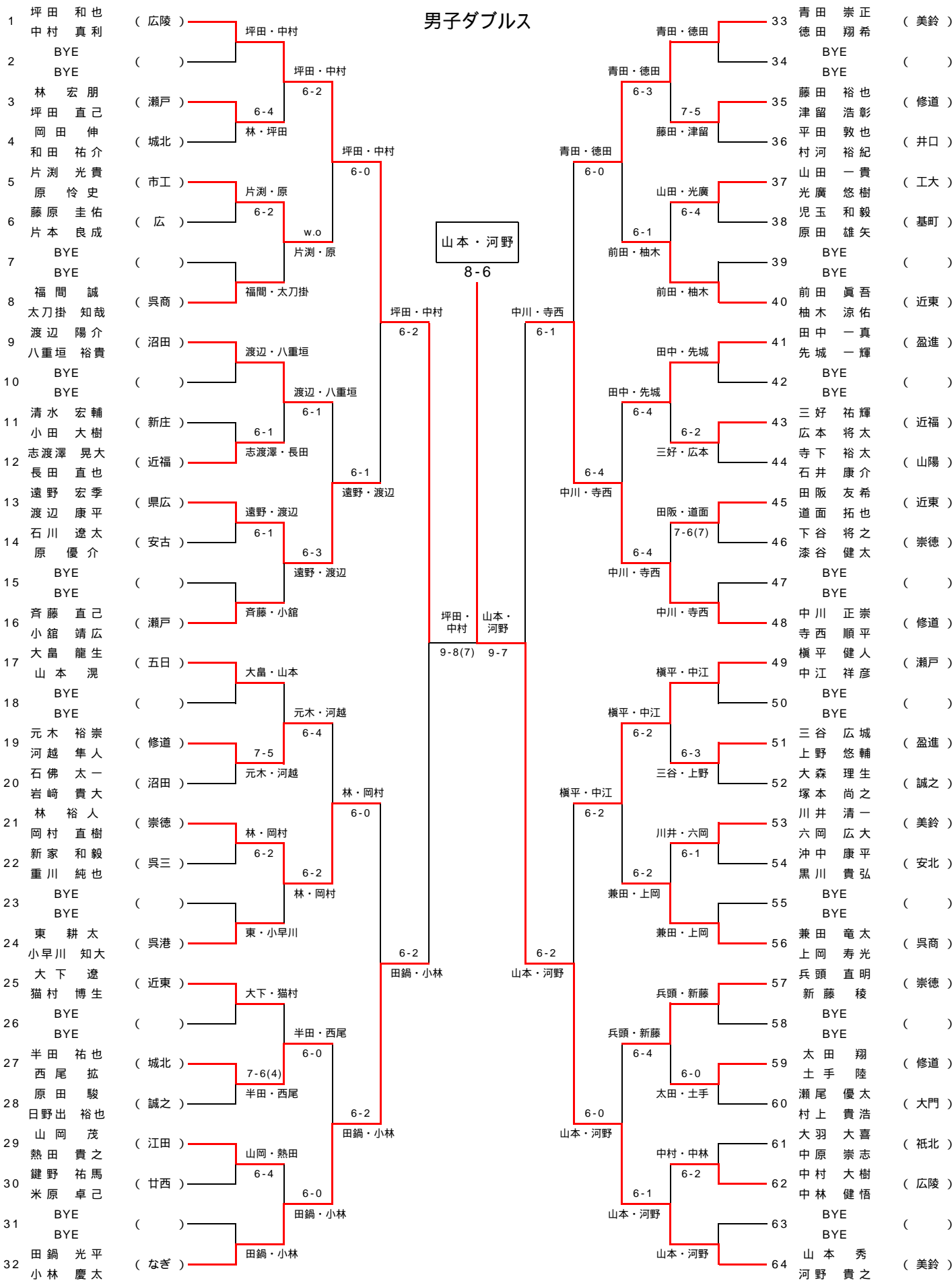
女子

	名前	学年	名前	学年	学校	順位
32	中谷 侑花		小林 瑞歩		美鈴	1
48	長妻 遥奈		中須賀 由依		美鈴	2
1	山内 美里		村上 紗綾		近福	3
64	名越 円香		米田 莉奈		広陵	3
16	平地 祐香		部谷 有紗		県広	5
17	宮本 優美		池田 星来		美鈴	5
33	勝 花実		石井 つかさ		美鈴	5
51	光岡 菜		河野 沙弥芳		市商	5

第62回 広島県高等学校総合体育大会 テニス競技 個人戦

兼 第99回 全国高等学校テニス選手権大会 広島県予選 兼 第49回 中国高等学校テニス選手権大会 広島県予選

男子ダブルス

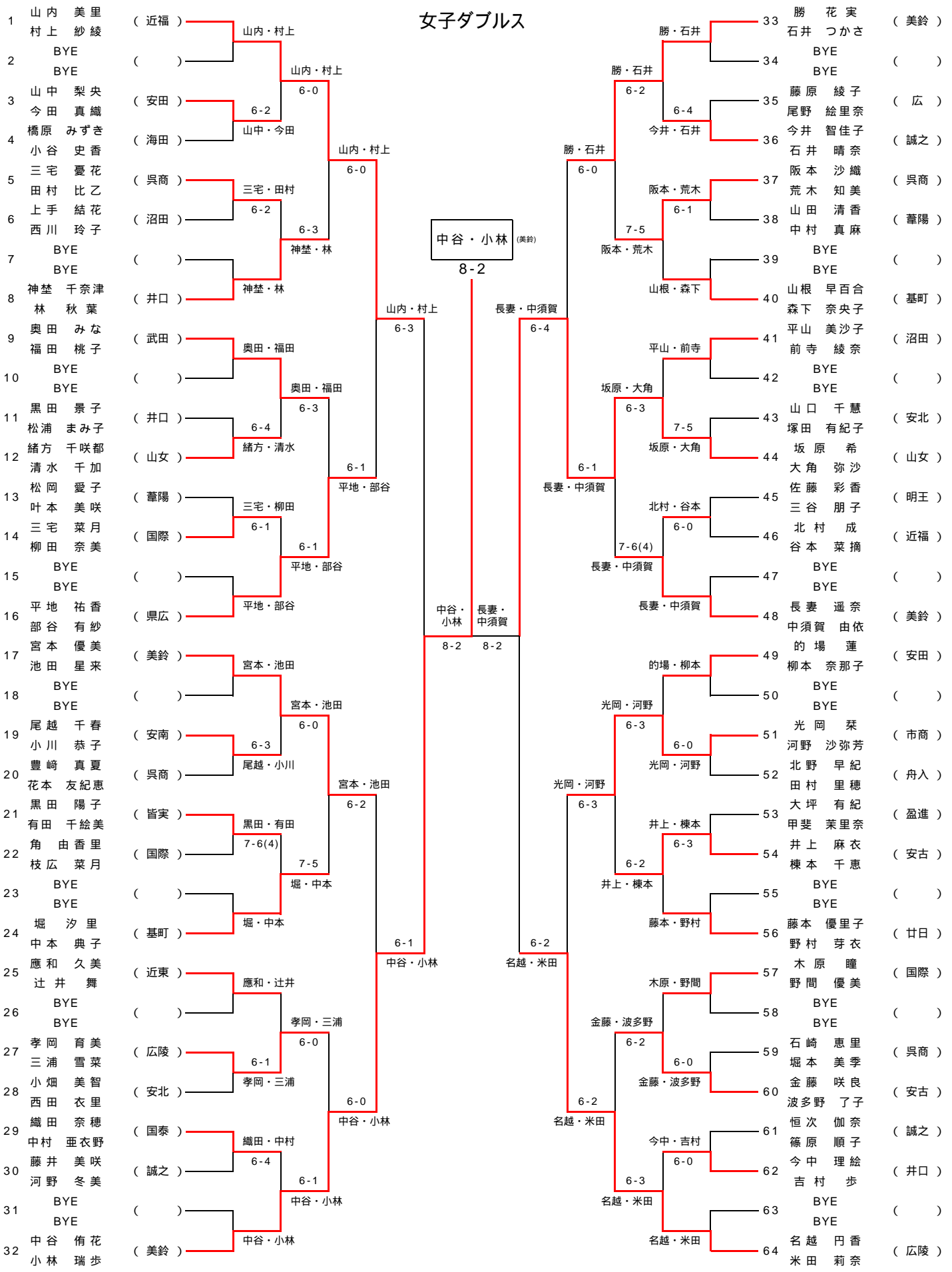


シード 1.坪田・中村(広陵) 2.山本・河野(美鈴) 3.青田・徳田(美鈴) 4.田鍋・小林(なぎ)
 5.大畠・山本(五日) 6.中川・寺西(修道) 7.横平・中江(瀬戸) 8.齊藤・小館(瀬戸)

第62回 広島県高等学校総合体育大会 テニス競技 個人戦

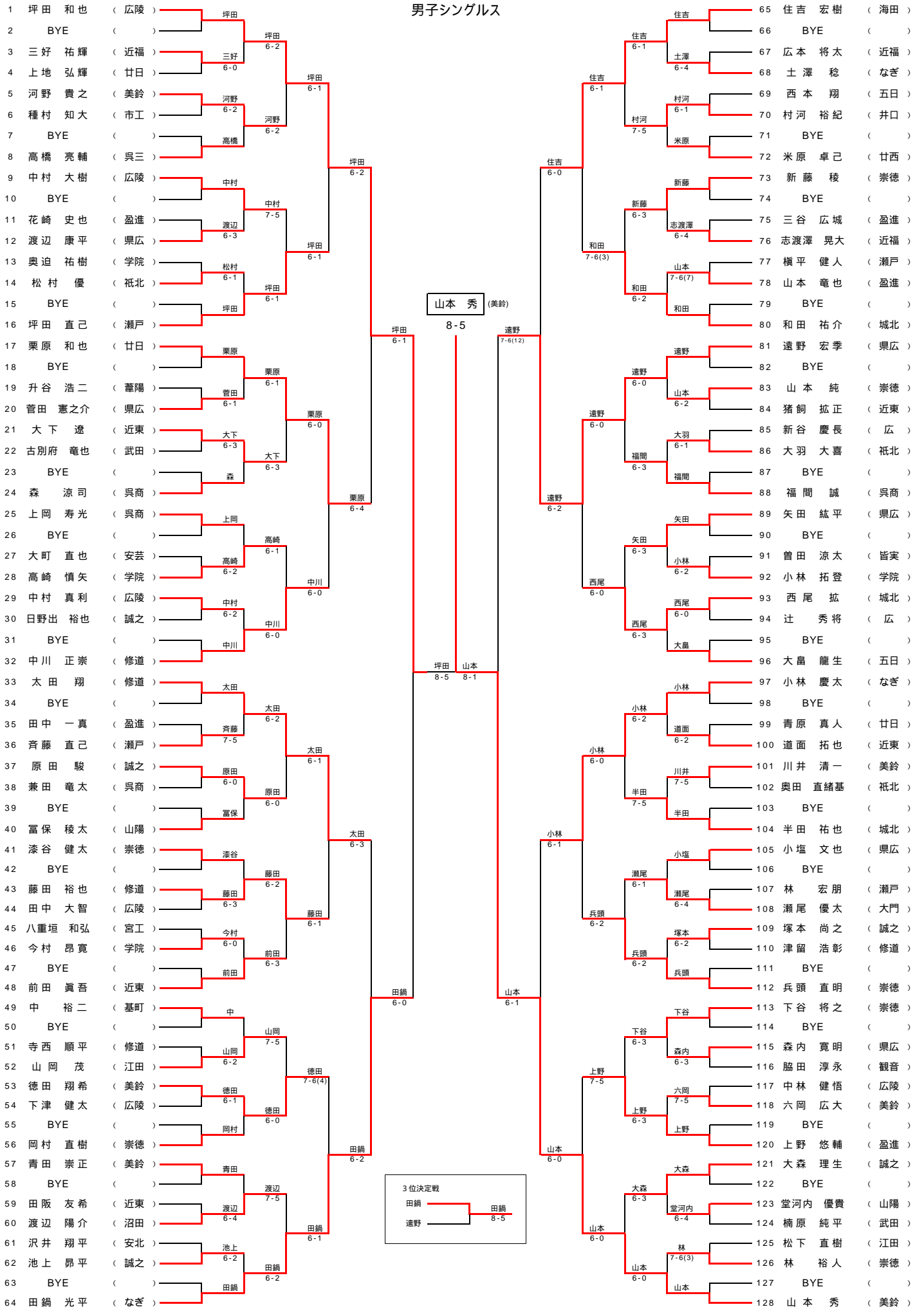
兼 第99回 全国高等学校テニス選手権大会 広島県予選 兼 第49回 中国高等学校テニス選手権大会 広島県予選

女子ダブルス



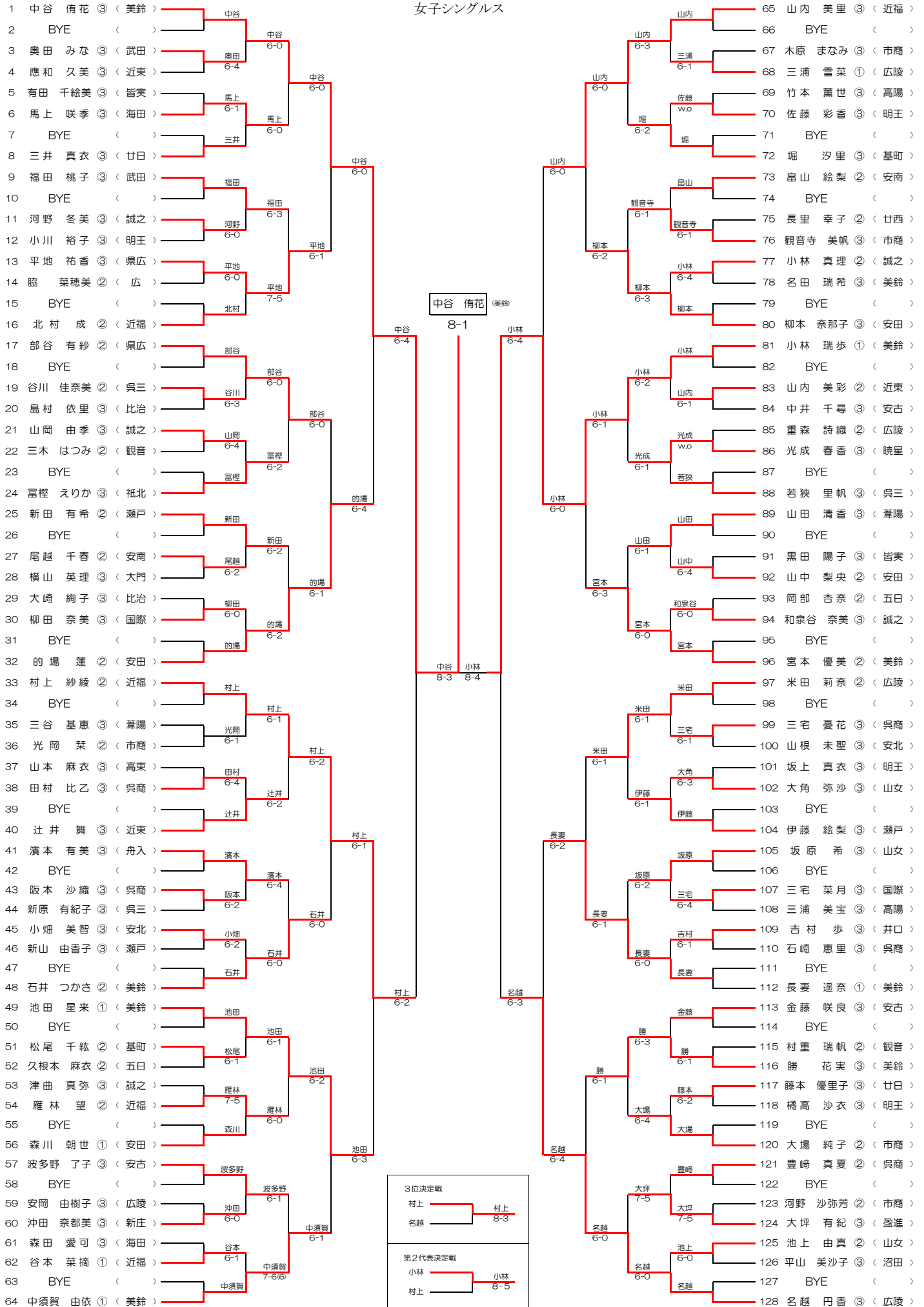
シード 1. 山内・村上(近福) 2. 名越・米田(広陵) 3. 勝・石井(美鈴) 4. 中谷・小林(美鈴)
5. 宮本・池田(美鈴) 6. 長妻・中須賀(美鈴) 7. 的場・柳本(安田)、平地・部谷(県広)

男子シングルス



シード 1. 坪田 (広陵) 2. 山本 (美鈴) 3. 住吉 (海田) 4. 田鍋 (なぎ) 5. 太田 (修道) 6. 大畠 (五日)
 7. 小林 (なぎ) 8. 中川 (修道) 9. 栗原 (廿日) 10. 兵頭 (崇徳) 11. 遠野 (県広) 12. 前田 (近東)
 13. 中 (基町) 14. 和田 (城北) 15. 下谷 (崇徳) 16. 中村 (広陵) 坪田 (瀬戸)

女子シングルス



シード 1. 中谷 (美鈴) 2. 名越 (広陵) 3. 山内 (近福) 4. 中須賀 (美鈴) 5. 村上 (近福) 6. 宮本 (美鈴)
 7. 米田 (広陵) 8. 的場 (安田) 9. 部谷 (県広) 10. 長妻 (美鈴) 11. 小林 (美鈴)
 12. 石井 (美鈴) 13. 池田 (美鈴) 14. 柳本 (安田) 15. 金藤 (安古) 16. 北村 (近福)