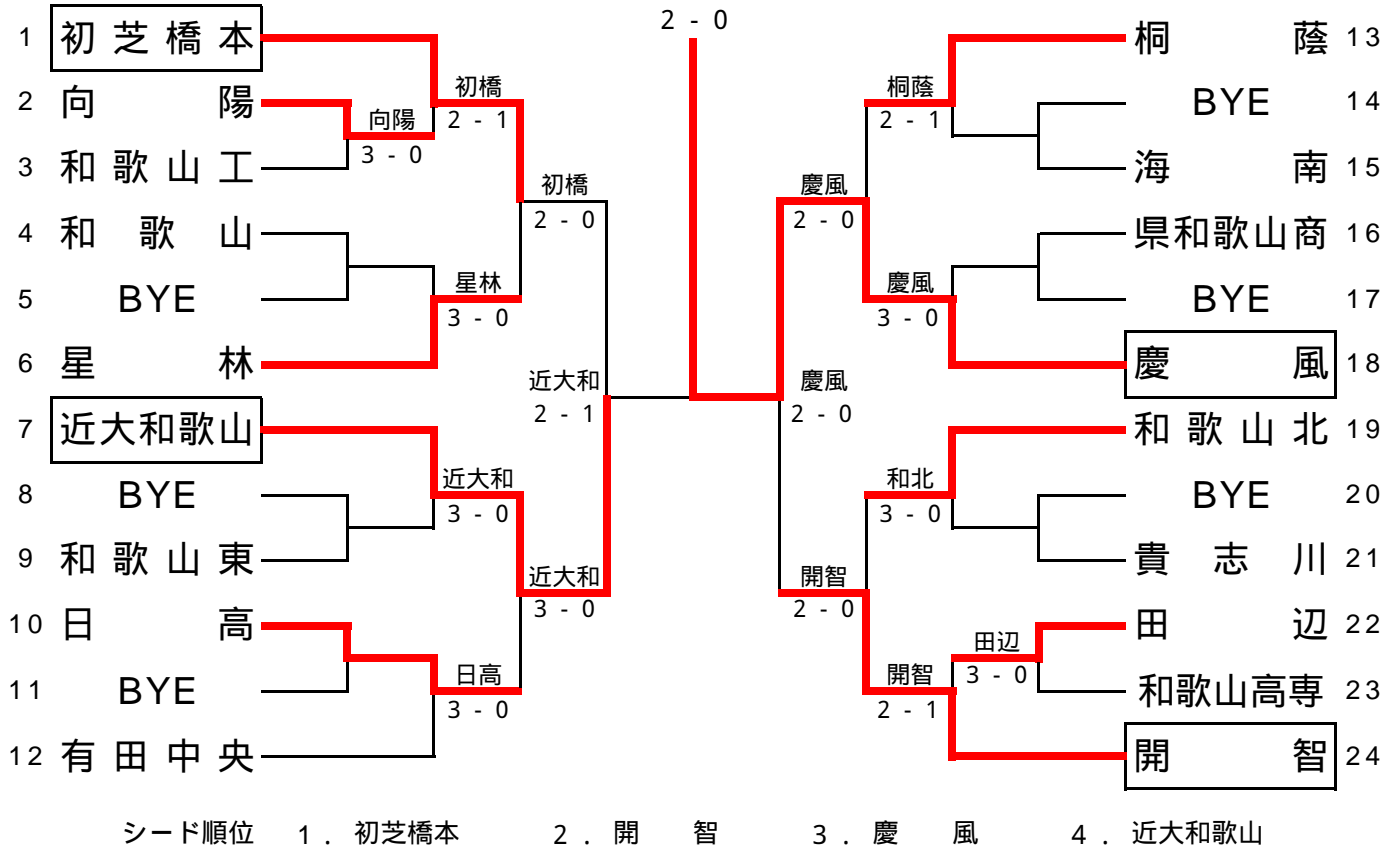


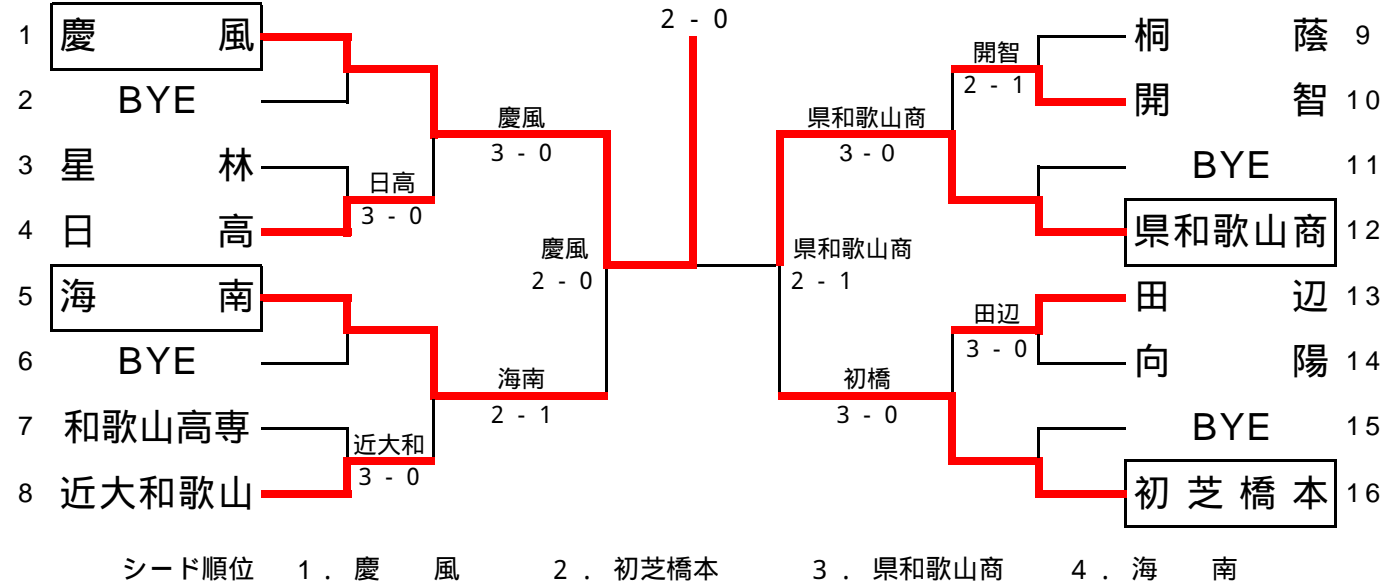
# 平成21年度和歌山県高等学校総合体育大会テニス競技の部

大会日程 平成21年5月29日(金)～5月31日(日)  
 男子会場 市立市民テニスコート  
 女子会場 県営紀三井寺公園テニスコート

## 男子団体



## 女子団体



	男子団体	女子団体
優勝	慶風高等学校	慶風高等学校
準優勝	近畿大学附属和歌山高等学校	和歌山県立和歌山商業学校
第3位	初芝橋本高等学校	初芝橋本高等学校
第3位	開智高等学校	和歌山県立海南高等学校

男子団体詳細結果

<b>1R1</b>	<b>2</b>	向陽	3-0	和歌山工	<b>3</b>
D		貴志 隼己 東 裕介	60	島 公平 加山 椋右	
S1		武内 直人	61	狩野 剛士	
S2		川瀬 鈴雄	62	紀川 和輝	

<b>1R8</b>	<b>22</b>	田 辺	3-0	和歌山高専	<b>23</b>
D		梨本 真司 田組 貴大	64	高木 啓太 西田 圭吾	
S1		吉田 宗徳	61	濱田 星	
S2		山本 秀平	63	山中 悠平	

<b>2R1</b>	<b>1</b>	初芝橋本	2-1	向陽	<b>2</b>
D		和中 北斗 岡野 青空	64	貴志 隼己 東 裕介	
S1		辻 航平	26	武内 直人	
S2		松永 雄貴	61	川瀬 鈴雄	

<b>2R2</b>	<b>4</b>	和歌山	0-3	星 林	<b>6</b>
D		森下 恵太 井本 智也	26	西本 弦生 福田 駿	
S1		杉本 友祐	26	岡部 一輝	
S2		雑賀 寛翔	06	田内 洸樹	

<b>2R3</b>	<b>7</b>	近大和歌山	3-0	和歌山東	<b>9</b>
D		中 裕豊 垣内 博行	60	木地 拓哉 山田 裕司	
S1		八木 亮丞	62	富家 陽太	
S2		大道 竜也	60	福島 裕	

<b>2R4</b>	<b>10</b>	日 高	3-0	有田中央	<b>12</b>
D		原 太一 唐崎 大義	61	稲垣 孝聰 橋本 佑太	
S1		大谷 毅	62	伊禮 翔一	
S2		池本 岳史	63	竹本 雄一	

<b>2R5</b>	<b>13</b>	桐 蔭	2-1	海 南	<b>15</b>
D		石川 雅貴 城 裕一朗	63	石橋 弘基 野田 幸治	
S1		西郷 颯太	62	澤井 康平	
S2		小田 隼也	26	中野 善揮	

<b>2R6</b>	<b>16</b>	県和歌山商	0-3	慶 風	<b>18</b>
D		喜多 弘隆 弓中 豪大	06	金 太優 今 諒哉	
S1		石井 裕貴	06	辻 和紀	
S2		木村 誠吾	26	菊本 一輝	

<b>2R7</b>	<b>19</b>	和歌山北	3-0	貴志川	<b>21</b>
D		川崎 剛 谷 健太	60	松本 晟也 高木 悠佑	
S1		山本 駿平	60	山本 卓	
S2		船山 明紘	62	奥谷 将士	

<b>2R8</b>	<b>22</b>	田 辺	1-2	開 智	<b>24</b>
D		吉田 宗徳 梨本 真司	46	大野 史晃 参田 和樹	
S1		山本 秀平	63	福田 匡希	
S2		山本 雅啓	06	林 祐太	

<b>3R1</b>	<b>1</b>	初芝橋本	2-0	星 林	<b>6</b>
D		和中 北斗 岡野 青空	62	西本 弦生 高崎 真太郎	
S1		辻 航平	61	岡部 一輝	
S2		松永 雄貴	41打切	福田 駿	

<b>3R2</b>	<b>7</b>	近大和歌山	3-0	日 高	<b>10</b>
D		後藤 宰 中 裕豊	60	小川 祐生 原 太一	
S1		八木 亮丞	75	大谷 毅	
S2		大道 竜也	60	池本 岳史	

<b>3R3</b>	<b>13</b>	桐 蔭	0-2	慶 風	<b>18</b>
D		小田 隼也 城 裕一朗	36	今 諒哉 永井 太陽	
S1		西郷 颯太	06	辻 和紀	
S2		梨羽 道明	01打切	菊本 一輝	

<b>3R4</b>	<b>19</b>	和歌山北	0-2	開 智	<b>24</b>
D		川崎 剛 船山 明紘	36	大野 史晃 参田 和樹	
S1		山本 駿平	26	福田 匡希	
S2		谷 健太	11打切	林 祐太	

<b>4R1</b>	<b>1</b>	初芝橋本	1-2	近大和歌山	<b>7</b>
D		和中 北斗 岡野 青空	46	中 裕豊 垣内 博行	
S1		辻 航平	61	八木 亮丞	
S2		松永 雄貴	36	大道 竜也	

<b>4R2</b>	<b>18</b>	慶 風	2-0	開 智	<b>24</b>
D		金 太優 永井 太陽	61	大野 史晃 参田 和樹	
S1		辻 和紀	61	福田 匡希	
S2		菊本 一輝	20打切	林 祐太	

<b>5R1</b>	<b>7</b>	近大和歌山	0-2	慶 風	<b>18</b>
D		中 裕豊 垣内 博行	62,52 打切	金 太優 永井 太陽	
S1		八木 亮丞	06,06	辻 和紀	
S2		大道 竜也	06,16	菊本 一輝	

女子団体詳細結果

<b>1R2</b>	<b>4</b>	日高	3-0	星林	<b>3</b>
D		宮井里菜 中本あすか	61	山本麻未 宮脇緋都美	
S1		平野晴菜	62	松廣里紗	
S2		堂代千絵	62	仲美咲季	

<b>1R5</b>	<b>10</b>	開智	2-1	桐蔭	<b>9</b>
D		城しほ香 平野絹子	63	坂本真己 堂野早紀	
S1		森本三景	06	三木柚季	
S2		河盛友紀	61	和坂友利江	

<b>1R4</b>	<b>8</b>	近大和歌山	3-0	和歌山高専	<b>7</b>
D		川崎優花 湯崎加梨	60	宮原和子 谷川公実子	
S1		久下真理恵	60	松本弥夕	
S2		馬場悠加	61	杉原あさみ	

<b>1R7</b>	<b>13</b>	田辺	3-0	向陽	<b>14</b>
D		米山美穂 藺田紗知	62	林歩美 神谷藍子	
S1		尾崎真美	61	藤田愛	
S2		尾花満衣子	61	山本菜探	

<b>2R1</b>	<b>1</b>	慶風	3-0	日高	<b>4</b>
D		大坪慧美 福川絵梨奈	61	宮井里菜 中本あすか	
S1		永井陽子	60	平野晴菜	
S2		岡崎恵美	62	堂代千絵	

<b>2R2</b>	<b>5</b>	海南	2-1	近大和歌山	<b>8</b>
D		土屋磨由 仲西紗矢	57	湯崎加梨 川崎優花	
S1		泉優来	61	久下真理恵	
S2		塚本真里奈	62	馬場悠加	

<b>2R3</b>	<b>12</b>	県和歌山商	3-0	開智	<b>10</b>
D		福井晴香 中西美樹	60	城しほ香 平野絹子	
S1		松尾実季	60	森本三景	
S2		谷口はるか	61	河盛友紀	

<b>2R4</b>	<b>16</b>	初芝橋本	3-0	田辺	<b>13</b>
D		西岡彩 山上芽衣	60	尾崎真美 尾花満衣子	
S1		向浦理紗	60	井野菜摘	
S2		川合祐梨奈	60	米山美穂	

<b>3R1</b>	<b>1</b>	慶風	2-0	海南	<b>5</b>
D		岡崎恵美 東原佳奈	61	泉優来 土屋磨由	
S1		大坪慧美	60	仲西紗矢	
S2		永井陽子	打切	塚本真里奈	

<b>3R2</b>	<b>12</b>	県和歌山商	2-1	初芝橋本	<b>16</b>
D		福井晴香 西村梨乃	26	西岡彩 山上芽衣	
S1		松尾実季	61	向浦理紗	
S2		谷口はるか	61	川合祐梨奈	

<b>4R1</b>	<b>1</b>	慶風	2-0	県和歌山商	<b>12</b>
D		岡崎恵美 東原佳奈	60,60	福井晴香 谷口はるか	
S1		大坪慧美	64,40 <sup>打切</sup>	松尾実季	
S2		永井陽子	60,61	西村梨乃	

# 平成21年度和歌山県高等学校総合体育大会テニス競技の部

大会期日 5月29日～5月31日  
大会会場 県営紀三井寺公園テニスコート

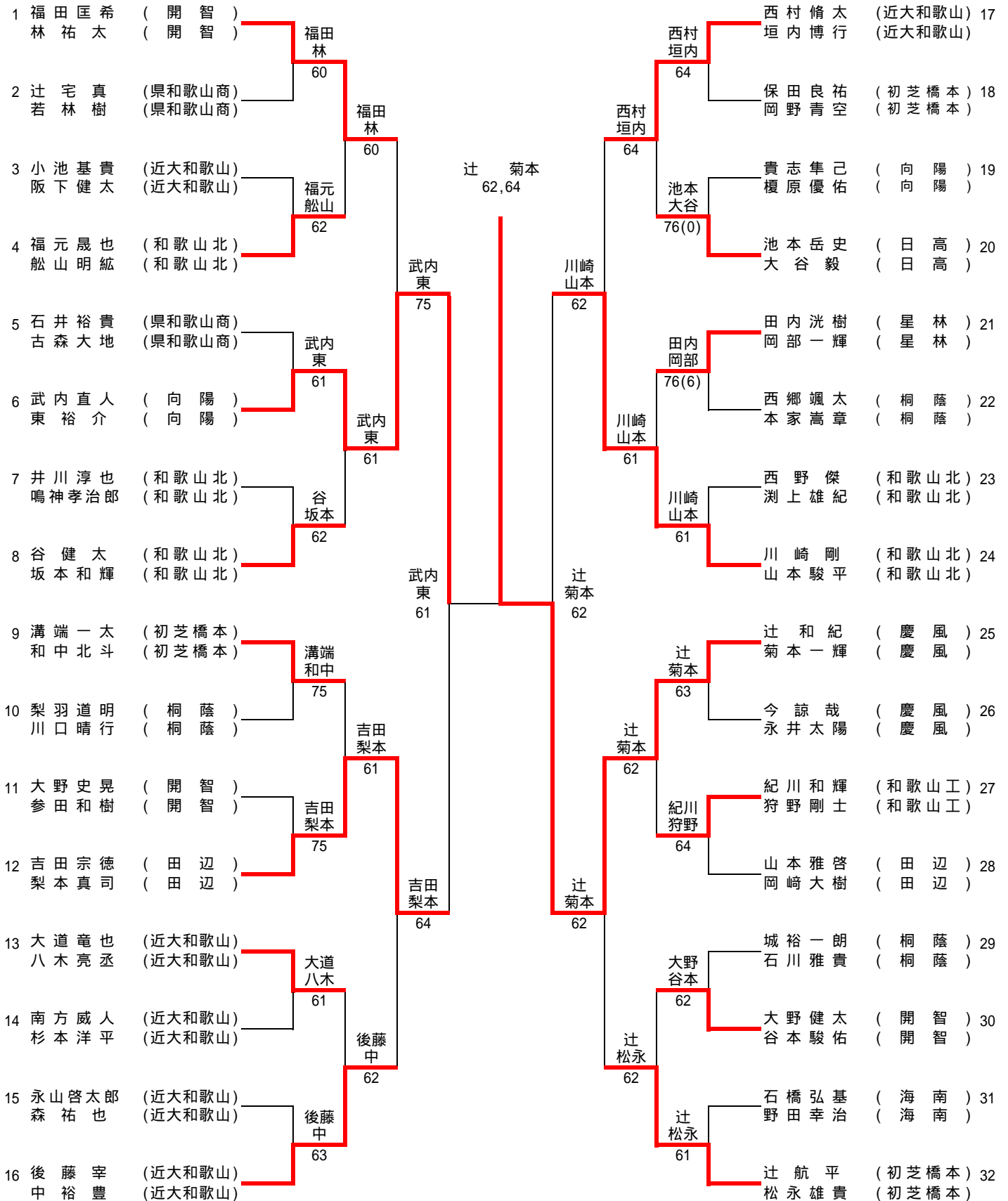
## 男子シングルス

1 辻 航 平 (初芝橋本)	辻	今	松永雄貴 (初芝橋本)	33			
2 大谷 毅 (日高)	61	61	今 諒 哉 (慶風)	34			
3 岡野青空 (初芝橋本)	岡野	永井	溝端一太 (初芝橋本)	35			
4 川瀬鈴雄 (向陽)	76(2)	63	永井太陽 (慶風)	36			
5 西本弦生 (星林)	西本	64	中 裕 豊 (近大和歌山)	37			
6 城裕一郎 (桐蔭)	63	64	谷 健 太 (和歌山北)	38			
7 垣内博行 (近大和歌山)	垣内	63	西郷	井川淳也 (和歌山北)	39		
8 後藤 宰 (近大和歌山)	63	62	西郷 颯 太 (桐蔭)	40			
9 菊本一輝 (慶風)	菊本	永井	貴志	武内直人 (向陽)	41		
10 坂本和輝 (和歌山北)	60	75	63	貴志隼己 (向陽)	42		
11 若林 樹 (県和歌山商)	東	貴志	64	梨本	小田隼也 (桐蔭)	43	
12 東 裕 介 (向陽)	61	62	61	梨本真司 (田辺)	44		
13 細野航基 (開智)	吉原	貴志	62	澤井	児嶋宏紀 (開智)	45	
14 吉原圭亮 (和歌山高専)	75	岡部	61	61	澤井康平 (海南)	46	
15 名高将司 (県和歌山商)	山本	75	岡部	64	岡部	杉本洋平 (近大和歌山)	47
16 山本駿平 (和歌山北)	62	64	64	64	岡部一輝 (星林)	48	
17 福田匡希 (開智)	福田	八木	八木亮丞 (近大和歌山)	49			
18 濱田 星 (和歌山高専)	62	76(0)	石井裕貴 (県和歌山商)	50			
19 保田良祐 (初芝橋本)	大道	64	山本	富家陽太 (和歌山東)	51		
20 大道竜也 (近大和歌山)	60	61	61	山本雅啓 (田辺)	52		
21 原 崇 紘 (近大和歌山)	川崎	谷本	谷本	谷本駿佑 (開智)	53		
22 川崎 剛 (和歌山北)	61	62	62	西村脩太 (近大和歌山)	54		
23 木村誠吾 (県和歌山商)	木村	60	福元	福元晟也 (和歌山北)	55		
24 東 海 (初芝橋本)	62	64	64	大野史晃 (開智)	56		
25 和中北斗 (初芝橋本)	狩野	辻	吉田	吉田宗徳 (田辺)	57		
26 狩野剛士 (和歌山工)	63	60	63	山中悠平 (和歌山高専)	58		
27 南方威人 (近大和歌山)	参田	61	61	舩山明紘 (和歌山北)	59		
28 参田和樹 (開智)	75	61	64	金 太 優 (慶風)	60		
29 森 祐 也 (近大和歌山)	田内	辻	山本	山本秀平 (田辺)	61		
30 田内洸樹 (星林)	62	61	62	永山啓太郎 (近大和歌山)	62		
31 小池基貴 (近大和歌山)	林	60	60	辻	池本岳史 (日高)	63	
32 林 祐 太 (開智)	60	60	60	60	辻 和 紀 (慶風)	64	

# 平成21年度和歌山県高等学校総合体育大会テニス競技の部

大会期日 5月29日～5月31日  
大会会場 県営紀三井寺公園テニスコート

## 男子ダブルス



男子シングルス順位決定戦（8ゲームプロセット）

	福田 匡希 (開智)	辻 和紀 (慶風)	菊本 一輝 (慶風)	永井 太陽 (慶風)	順位
福田 匡希 (開智)		× 3 - 8	× 3 - 8	× 1 - 8	4
辻 和紀 (慶風)	8 - 3		× 0 - 8	8 - 6	2
菊本 一輝 (慶風)	8 - 3	8 - 0		8 - 4	1
永井 太陽 (慶風)	8 - 1	× 6 - 8	× 4 - 8		3

平成21年度全国高等学校総合体育大会テニス競技の部 個人戦出場選手

男子シングルス 1. 菊本 一輝 慶 風

2. 辻 和紀 慶 風

男子ダブルス

1. 辻 和紀 慶 風  
菊本 一輝

# 平成21年度和歌山県高等学校総合体育大会テニス競技の部

大会期日 5月29日～5月31日  
大会会場 県営紀三井寺公園テニスコート

## 女子シングルス

1 大坪 慧美 (慶風)	大坪	西岡	西岡 彩 (初芝橋本) 33
2 園田 紗知 (田辺)	60	60	米山 美穂 (田辺) 34
3 奥村 真利子 (海南)	宮井	61	馬場 悠加 (近大和歌山) 35
4 宮井 里菜 (日高)	62	62	三栖 梓沙 (田辺) 36
5 江平 千枝 (県和歌山商)	西村	63	谷所 麻帆 (向陽) 37
6 西村 梨乃 (県和歌山商)	60	62	平野 晴菜 (日高) 38
7 北村 栞 (海南)	尾崎	63	神谷 依里 (初芝橋本) 39
8 尾崎 真美 (田辺)	61	63	川合 祐梨奈 (初芝橋本) 40
9 仲西 紗矢 (海南)	仲西	松尾	久保 朱加 (海南) 41
10 松廣 里紗 (星林)	61	62	上中 理緒 (海南) 42
11 木村 祐佳 (近大和歌山)	山上	60	明楽 侑香里 (向陽) 43
12 山上 芽衣 (初芝橋本)	61	63	塔本 のぞみ (初芝橋本) 44
13 井野 菜摘 (田辺)	湯崎	松尾	川崎 優花 (近大和歌山) 45
14 湯崎 加梨 (近大和歌山)	62	64	尾花 満衣子 (田辺) 46
15 久下 真理恵 (近大和歌山)	福川	60	木村 知可子 (日高) 47
16 福川 絵梨奈 (慶風)	60	60	松尾 実季 (県和歌山商) 48
17 岡崎 恵美 (慶風)	岡崎	泉	泉 優来 (海南) 49
18 堀 弘奈 (海南)	60	60	杉原 あさみ (和歌山高専) 50
19 福井 晴香 (県和歌山商)	福井	62	柴山 紗也佳 (海南) 51
20 中西 美樹 (県和歌山商)	63	61	松本 弥夕 (和歌山高専) 52
21 和中 星香 (県和歌山商)	和中	61	垾本 真里奈 (海南) 53
22 中西 美有 (県和歌山商)	62	60	城 しほ香 (開智) 54
23 堂代 千絵 (日高)	楠部	61	戸田 梨紗 (開智) 55
24 楠部 朋香 (慶風)	61	60	土屋 磨由 (海南) 56
25 東原 佳奈 (慶風)	東原	永井	稲井 沙依 (海南) 57
26 谷口 はるか (県和歌山商)	62	61	中道 未那子 (向陽) 58
27 中本 あすか (日高)	中本	62	竹村 ゆかり (和歌山北) 59
28 栗山 真央 (海南)	60	64	小阪 春奈 (海南) 60
29 河盛 友紀 (開智)	河盛	61	平野 絹子 (開智) 61
30 仲美 咲季 (星林)	61	62	金田 知子 (海南) 62
31 北野 めい (近大和歌山)	向浦	60	吉田 理秀 (海南) 63
32 向浦 理紗 (初芝橋本)	60	60	永井 陽子 (慶風) 64

# 平成21年度和歌山県高等学校総合体育大会 テニス競技の部

大会期日 5月29日～5月31日  
大会会場 県営紀三井寺公園テニスコート

## 女子ダブルス

1	岡崎 恵美 (慶風)	永井 陽子 (慶風)	岡崎 永井	60	福井 和中	福井 晴香 (県和歌山商)	和中 星香 (県和歌山商)	17	
2	清水 康代 (日高)	中村 早希 (日高)	岡崎 永井	61	福井 和中	平野 晴菜 (日高)	堂代 千絵 (日高)	18	
3	宮井 里菜 (日高)	中本 あすか (日高)	尾花 三栖	63	岡崎 永井	62,61	奥村 真利子 (海南)	吉田 理秀 (海南)	19
4	尾花 満衣子 (田辺)	三栖 梓沙 (田辺)	尾花 三栖	63	岡崎 永井	60	米山 美穂 (田辺)	園田 紗知 (田辺)	20
5	島田 麻衣 (向陽)	宮崎 夏実 (向陽)	馬場 木村	61	岡崎 永井	61	仲西 紗矢 (海南)	塚本 真里奈 (海南)	21
6	馬場 悠加 (近大和歌山)	木村 祐佳 (近大和歌山)	馬場 木村	61	泉 土屋	61	江平 千枝 (県和歌山商)	伊賀 千夏 (県和歌山商)	22
7	堀 弘奈 (海南)	北村 菜 (海南)	泉 土屋	61	泉 土屋	61	宮脇 緋都美 (星林)	仲美 咲季 (星林)	23
8	泉 優来 (海南)	土屋 磨由 (海南)	泉 土屋	61	岡崎 永井	63	向浦 理紗 (初芝橋本)	川合 祐梨奈 (初芝橋本)	24
9	福川 絵梨奈 (慶風)	東原 佳奈 (慶風)	福川 東原	61	福川 東原	61	稲井 沙依 (海南)	久保 朱加 (海南)	25
10	金田 知子 (海南)	柴山 紗也佳 (海南)	福川 東原	61	福川 東原	61	平野 絹子 (開智)	戸田 梨紗 (開智)	26
11	神谷 依里 (初芝橋本)	塔本のぞみ (初芝橋本)	神谷 塔本	61	福川 東原	63	湯崎 加梨花 (近大和歌山)	川崎 優花 (近大和歌山)	27
12	尾崎 真美 (田辺)	井野 菜摘 (田辺)	福川 東原	63	福川 東原	61	夏目 蓉子 (日高)	山本 佳子 (日高)	28
13	西岡 彩 (初芝橋本)	山上 芽衣 (初芝橋本)	西岡 山上	61	福川 東原	61	久下 真理恵 (近大和歌山)	北野 めい (近大和歌山)	29
14	中西 美樹 (県和歌山商)	西村 梨乃 (県和歌山商)	松尾 谷口	61	松尾 谷口	61	明楽 侑香里 (向陽)	増田 美紀 (向陽)	30
15	中西 美有 (県和歌山商)	大畑 志帆 (県和歌山商)	松尾 谷口	60	松尾 谷口	60	松廣 里紗 (星林)	山本 麻未 (星林)	31
16	松尾 実季 (県和歌山商)	谷口 はるか (県和歌山商)	松尾 谷口	60	大坪 楠部	60	大坪 慧美 (慶風)	楠部 朋香 (慶風)	32



女子シングルス順位決定戦（8ゲームプロセット）

	岡崎 恵美 (慶風)	大坪 慧美 (慶風)	松尾 実季 (県和歌山商)	永井 陽子 (慶風)	順位
岡崎 恵美 (慶風)		x 2 - 8	8 - 5	8 - 5	2
大坪 慧美 (慶風)	8 - 2		8 - 4	8 - 5	1
松尾 実季 (県和歌山商)	x 5 - 8	x 4 - 8		8 - 0	3
永井 陽子 (慶風)	x 5 - 8	x 5 - 8	W.O 0 - 8		4

平成21年度全国高等学校総合体育大会テニス競技の部 個人戦出場選手

女子シングルス 1. 大坪 慧美 慶 風  
2. 岡崎 恵美

女子ダブルス 1. 岡崎 恵美 慶 風  
永井 陽子