

第57回 静岡県高等学校総合体育大会 テニス競技 結果

平成21年5月9日～30日

於:静岡市 草薙庭球場他

男子団体

優勝 静岡市立高校
(4年ぶり8回目)

準優勝 日大三島高校

女子団体

優勝 静岡市立高校
(2年連続17回目)

準優勝 浜松北高校

男子シングルス

優勝 上野泰弘(日大三島)

準優勝 夏目脩平(浜松工)

第3位 杉浦勝貴(浜松市立)

第4位 秋山雄亮(静岡市立)

第5位 中野玲央奈(日大三島)

第6位 上野陽祐(日大三島)

女子シングルス

優勝 吉見沙耶(浜松北)

準優勝 高田千奈美(浜松西)

第3位 伊熊 楓(静岡市立)

第4位 宮下諒子(静岡英和)

第5位 中川知聡(静岡市立)

第6位 熊谷史佳(聖隷)

男子ダブルス

優勝 上野・上野(日大三島)

準優勝 秋山・東(静岡市立)

第3位 夏目・安川(浜松工)

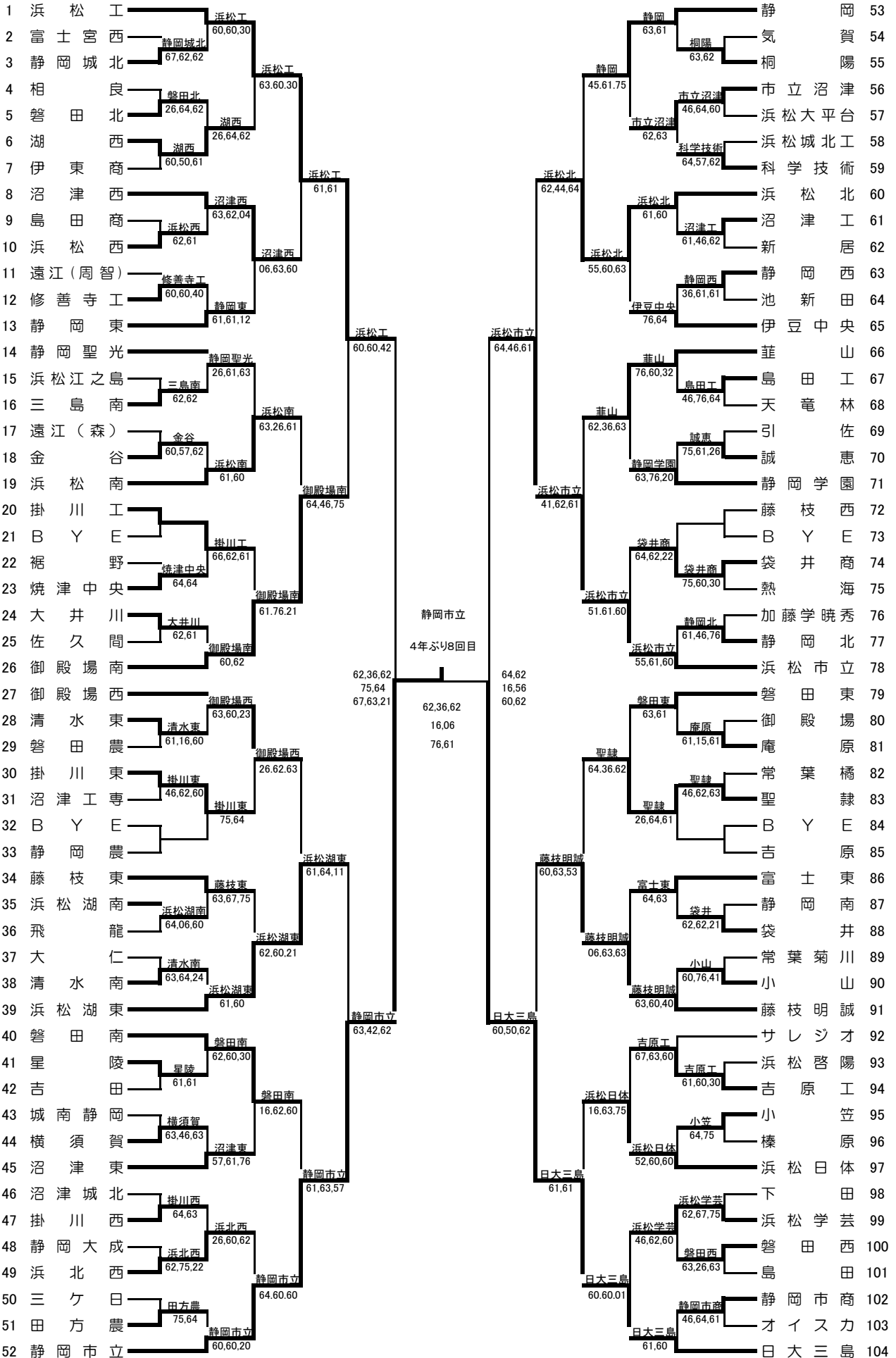
女子ダブルス

優勝 木内・伊熊(静岡市立)

準優勝 鈴木・高野(静岡市立)

第3位 吉見・深水(浜松北)

団体戦(男子)



団体戦(女子)

1	静岡市立	静岡市立	60,60,10	静岡市立	61,60,51	静岡市立	60,13,60	静岡市立	61,62	浜松市立	61,62	浜松市立	63,61,20	浜松市立	60,41,60	浜松市立	61,62	浜松市立	49
2	吉原	吉原	60,52,wo	静岡市立	61,60	静岡市立	61,62	静岡市立	63,10	桐陽	61,61,61	焼津	16,61,61	桐陽	61,62	焼津	61,61,61	桐陽	50
3	浜松啓陽	静岡市立	61,60	静岡市立	61,60,51	静岡市立	60,13,60	静岡市立	60,60	焼津	61,61,61	静岡大成	63,61,20	静岡大成	60,41,60	静岡大成	61,62	静岡大成	51
4	静岡農	静岡農	75,46,62	静岡市立	61,60,51	静岡市立	60,13,60	静岡市立	63,10	静岡大成	61,61,61	B Y E	63,61,20	B Y E	60,41,60	B Y E	61,62	B Y E	52
5	B Y E	静岡農	75,46,62	静岡市立	61,60,51	静岡市立	60,13,60	静岡市立	60,60	B Y E	61,61,61	浜松南	63,61,20	浜松南	60,41,60	浜松南	61,62	浜松南	53
6	遠江(周智)	静岡農	75,46,62	静岡市立	61,60,51	静岡市立	60,13,60	静岡市立	60,60	浜松南	61,61,61	蕪山	63,61,20	蕪山	60,41,60	蕪山	61,62	蕪山	54
7	袋井	袋井	61,57,63	静岡市立	61,60,51	静岡市立	60,13,60	静岡市立	60,60	蕪山	61,61,61	静岡市商	63,61,20	静岡市商	60,41,60	静岡市商	61,62	静岡市商	55
8	静岡	静岡	61,62	静岡市立	61,60,51	静岡市立	60,13,60	静岡市立	60,60	静岡市商	61,61,61	浜松学芸	63,61,20	浜松学芸	60,41,60	浜松学芸	61,62	浜松学芸	56
9	下田	下田	61,62	静岡市立	61,60,51	静岡市立	60,13,60	静岡市立	60,60	浜松学芸	61,61,61	浜松学芸	63,61,20	浜松学芸	60,41,60	浜松学芸	61,62	浜松学芸	57
10	サレシオ	浜北西	63,62	静岡市立	61,60,51	静岡市立	60,13,60	静岡市立	60,60	浜松学芸	61,61,61	御殿場南	63,61,20	御殿場南	60,41,60	御殿場南	61,62	御殿場南	58
11	浜北西	浜北西	63,62	静岡市立	61,60,51	静岡市立	60,13,60	静岡市立	60,60	御殿場南	61,61,61	藤枝明誠	63,61,20	藤枝明誠	60,41,60	藤枝明誠	61,62	藤枝明誠	59
12	星陵	星陵	62,46,76	静岡市立	61,60,51	静岡市立	60,13,60	静岡市立	60,60	藤枝明誠	61,61,61	静岡西	63,61,20	静岡西	60,41,60	静岡西	61,62	静岡西	60
13	沼津西	沼津西	61,62	静岡市立	61,60,51	静岡市立	60,13,60	静岡市立	60,60	静岡西	61,61,61	藤枝東	63,61,20	藤枝東	60,41,60	藤枝東	61,62	藤枝東	61
14	庵原	池新田	63,16,63	静岡市立	61,60,51	静岡市立	60,13,60	静岡市立	60,60	藤枝東	61,61,61	御殿場	63,61,20	御殿場	60,41,60	御殿場	61,62	御殿場	62
15	池新田	池新田	63,16,63	静岡市立	61,60,51	静岡市立	60,13,60	静岡市立	60,60	御殿場	61,61,61	浜松江之島	63,61,20	浜松江之島	60,41,60	浜松江之島	61,62	浜松江之島	63
16	聖隷	聖隷	26,61,63	静岡市立	61,60,51	静岡市立	60,13,60	静岡市立	60,60	浜松江之島	61,61,61	小山	63,61,20	小山	60,41,60	小山	61,62	小山	64
17	B Y E	聖隷	48,60,62	静岡市立	61,60,51	静岡市立	60,13,60	静岡市立	60,60	小山	61,61,61	B Y E	63,61,20	B Y E	60,41,60	B Y E	61,62	B Y E	65
18	静岡東	聖隷	48,60,62	静岡市立	61,60,51	静岡市立	60,13,60	静岡市立	60,60	B Y E	61,61,61	浜松西	63,61,20	浜松西	60,41,60	浜松西	61,62	浜松西	66
19	相良	浜松日体	64,61,21	静岡市立	61,60,51	静岡市立	60,13,60	静岡市立	60,60	浜松西	61,61,61	浜松工	63,61,20	浜松工	60,41,60	浜松工	61,62	浜松工	67
20	B Y E	浜松日体	60,62	静岡市立	61,60,51	静岡市立	60,13,60	静岡市立	60,60	浜松工	61,61,61	B Y E	63,61,20	B Y E	60,41,60	B Y E	61,62	B Y E	68
21	浜松日体	西遠女子	63,75,10	静岡市立	61,60,51	静岡市立	60,13,60	静岡市立	60,60	B Y E	61,61,61	静岡城北	63,61,20	静岡城北	60,41,60	静岡城北	61,62	静岡城北	69
22	大仁	橋原	60,63,51	静岡市立	61,60,51	静岡市立	60,13,60	静岡市立	60,60	静岡城北	61,61,61	常葉橘	63,61,20	常葉橘	60,41,60	常葉橘	61,62	常葉橘	70
23	榛原	西遠女子	60,63,51	静岡市立	61,60,51	静岡市立	60,13,60	静岡市立	60,60	常葉橘	61,61,61	浜松東	63,61,20	浜松東	60,41,60	浜松東	61,62	浜松東	71
24	西遠女子	西遠女子	60,63,51	静岡市立	61,60,51	静岡市立	60,13,60	静岡市立	60,60	浜松東	61,61,61	沼津城北	63,61,20	沼津城北	60,41,60	沼津城北	61,62	沼津城北	72
25	静岡英和	静岡英和	61,60	静岡市立	61,60,51	静岡市立	60,13,60	静岡市立	60,60	沼津城北	61,61,61	富士東	63,61,20	富士東	60,41,60	富士東	61,62	富士東	73
26	沼津工専	遠江(森)	60,16,ret	静岡市立	61,60,51	静岡市立	60,13,60	静岡市立	60,60	富士東	61,61,61	常葉	63,61,20	常葉	60,41,60	常葉	61,62	常葉	74
27	遠江(森)	遠江(森)	60,16,ret	静岡市立	61,60,51	静岡市立	60,13,60	静岡市立	60,60	常葉	61,61,61	浜松大平台	63,61,20	浜松大平台	60,41,60	浜松大平台	61,62	浜松大平台	75
28	磐田南	静岡英和	06,60,61	静岡市立	61,60,51	静岡市立	60,13,60	静岡市立	60,60	浜松大平台	61,61,61	静岡雙葉	63,61,20	静岡雙葉	60,41,60	静岡雙葉	61,62	静岡雙葉	76
29	B Y E	磐田南	60,26,63	静岡市立	61,60,51	静岡市立	60,13,60	静岡市立	60,60	静岡雙葉	61,61,61	B Y E	63,61,20	B Y E	60,41,60	B Y E	61,62	B Y E	77
30	島田	静岡英和	64,62	静岡市立	61,60,51	静岡市立	60,13,60	静岡市立	60,60	B Y E	61,61,61	掛川東	63,61,20	掛川東	60,41,60	掛川東	61,62	掛川東	78
31	伊豆中央	伊豆中央	75,46,64	静岡市立	61,60,51	静岡市立	60,13,60	静岡市立	60,60	掛川東	61,61,61	掛川東	63,61,20	掛川東	60,41,60	掛川東	61,62	掛川東	79
32	藤枝西	藤枝西	57,61,60	静岡市立	61,60,51	静岡市立	60,13,60	静岡市立	60,60	掛川東	61,61,61	掛川東	63,61,20	掛川東	60,41,60	掛川東	61,62	掛川東	80
33	浜松海の星	掛川西	61,61	静岡市立	61,60,51	静岡市立	60,13,60	静岡市立	60,60	掛川東	61,61,61	掛川東	63,61,20	掛川東	60,41,60	掛川東	61,62	掛川東	81
34	市立沼津	市立沼津	63,46,62	静岡市立	61,60,51	静岡市立	60,13,60	静岡市立	60,60	掛川東	61,61,61	掛川東	63,61,20	掛川東	60,41,60	掛川東	61,62	掛川東	82
35	吉田	掛川西	61,61	静岡市立	61,60,51	静岡市立	60,13,60	静岡市立	60,60	掛川東	61,61,61	伊東商	63,61,20	伊東商	60,41,60	伊東商	61,62	伊東商	83
36	掛川西	静岡英和	06,63,76	静岡市立	61,60,51	静岡市立	60,13,60	静岡市立	60,60	伊東商	61,61,61	静岡女子	63,61,20	静岡女子	60,41,60	静岡女子	61,62	静岡女子	84
37	浜松湖南	浜松湖南	57,62,75	静岡市立	61,60,51	静岡市立	60,13,60	静岡市立	60,60	静岡女子	61,61,61	清水南	63,61,20	清水南	60,41,60	清水南	61,62	清水南	85
38	裾野	城南静岡	60,63	静岡市立	61,60,51	静岡市立	60,13,60	静岡市立	60,60	清水南	61,61,61	清水南	63,61,20	清水南	60,41,60	清水南	61,62	清水南	86
39	城南静岡	浜松湖東	63,06,75	静岡市立	61,60,51	静岡市立	60,13,60	静岡市立	60,60	清水南	61,61,61	磐田東	63,61,20	磐田東	60,41,60	磐田東	61,62	磐田東	87
40	沼津東	沼津東	62,62	静岡市立	61,60,51	静岡市立	60,13,60	静岡市立	60,60	磐田東	61,61,61	磐田東	63,61,20	磐田東	60,41,60	磐田東	61,62	磐田東	88
41	浜松湖東	浜松湖東	61,62	静岡市立	61,60,51	静岡市立	60,13,60	静岡市立	60,60	磐田東	61,61,61	焼津中央	63,61,20	焼津中央	60,41,60	焼津中央	61,62	焼津中央	89
42	島田商	日大三島	61,63	静岡市立	61,60,51	静岡市立	60,13,60	静岡市立	60,60	焼津中央	61,61,61	新居	63,61,20	新居	60,41,60	新居	61,62	新居	90
43	静岡学園	静岡学園	ret,34,63	静岡市立	61,60,51	静岡市立	60,13,60	静岡市立	60,60	新居	61,61,61	新居	63,61,20	新居	60,41,60	新居	61,62	新居	91
44	B Y E	日大三島	63,60	静岡市立	61,60,51	静岡市立	60,13,60	静岡市立	60,60	新居	61,61,61	三島南	63,61,20	三島南	60,41,60	三島南	61,62	三島南	92
45	オイスカ	日大三島	63,60	静岡市立	61,60,51	静岡市立	60,13,60	静岡市立	60,60	三島南	61,61,61	金谷	63,61,20	金谷	60,41,60	金谷	61,62	金谷	93
46	大井川	三ヶ日	64,45,63	静岡市立	61,60,51	静岡市立	60,13,60	静岡市立	60,60	金谷	61,61,61	B Y E	63,61,20	B Y E	60,41,60	B Y E	61,62	B Y E	94
47	三ヶ日	日大三島	60,60	静岡市立	61,60,51	静岡市立	60,13,60	静岡市立	60,60	B Y E	61,61,61	磐田西	63,61,20	磐田西	60,41,60	磐田西	61,62	磐田西	95
48	日大三島	日大三島	60,60	静岡市立	61,60,51	静岡市立	60,13,60	静岡市立	60,60	磐田西	61,61,61	磐田西	63,61,20	磐田西	60,41,60	磐田西	61,62	磐田西	96

団体の部(男子)

	学校名	スコア	学校名
SF1	浜 松 工	02	静 岡 市 立
D	山崎大生②	26	森口俊③
	安川翔③	63 26	高塚駿③
S1	夏目脩平③	57.46	秋山雄亮③
S2	水野晋利③	76.36.12	伊東伸紘①

	学校名	スコア	学校名
SF2	浜 松 市 立	02	日 大 三 島
D	松下健太③	46	杉村優太③
	可知拓哉②	26	中野玲央奈②
S1	杉浦勝貴①	61.65	上野陽祐②
S2	猪股健吾①	06.26	上野泰弘③

	学校名	スコア	学校名
F	静 岡 市 立	21	日 大 三 島
D	森口俊③	62	中野玲央奈②
	高塚駿③	36 62	田畑元己②
S1	秋山雄亮③	16.06	上野泰弘③
S2	伊東伸紘①	76.61	杉村優太③

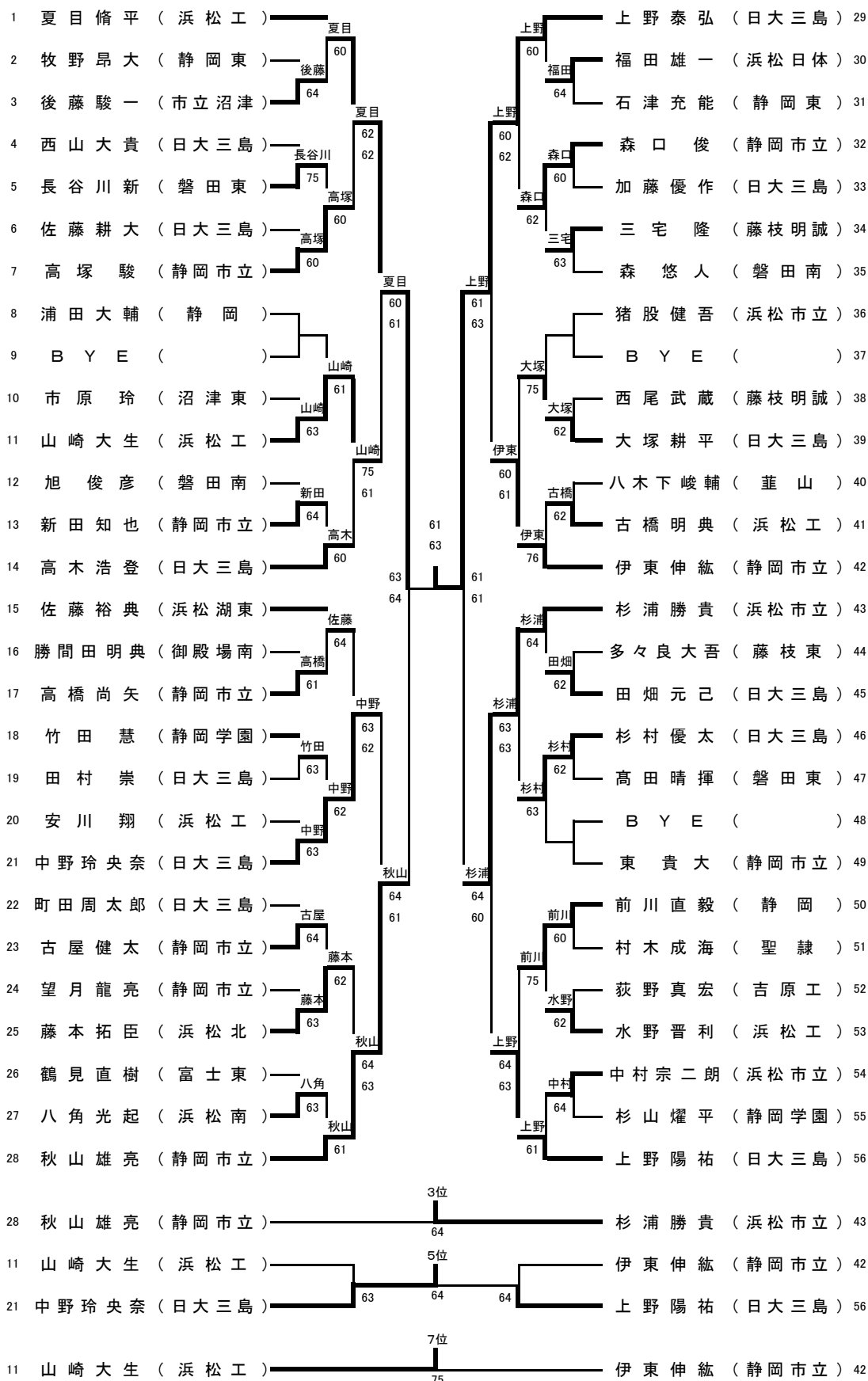
団体の部(女子)

	学校名	スコア	学校名
SF1	静 岡 市 立	20	静 岡 英 和
D	中川知聡②	60	洞江あゆみ③
	長島愛③	60	村松友加里③
S1	木内美優③	63.10	宮下諒子③
S2	伊熊楓②	60.60	望月陽子③

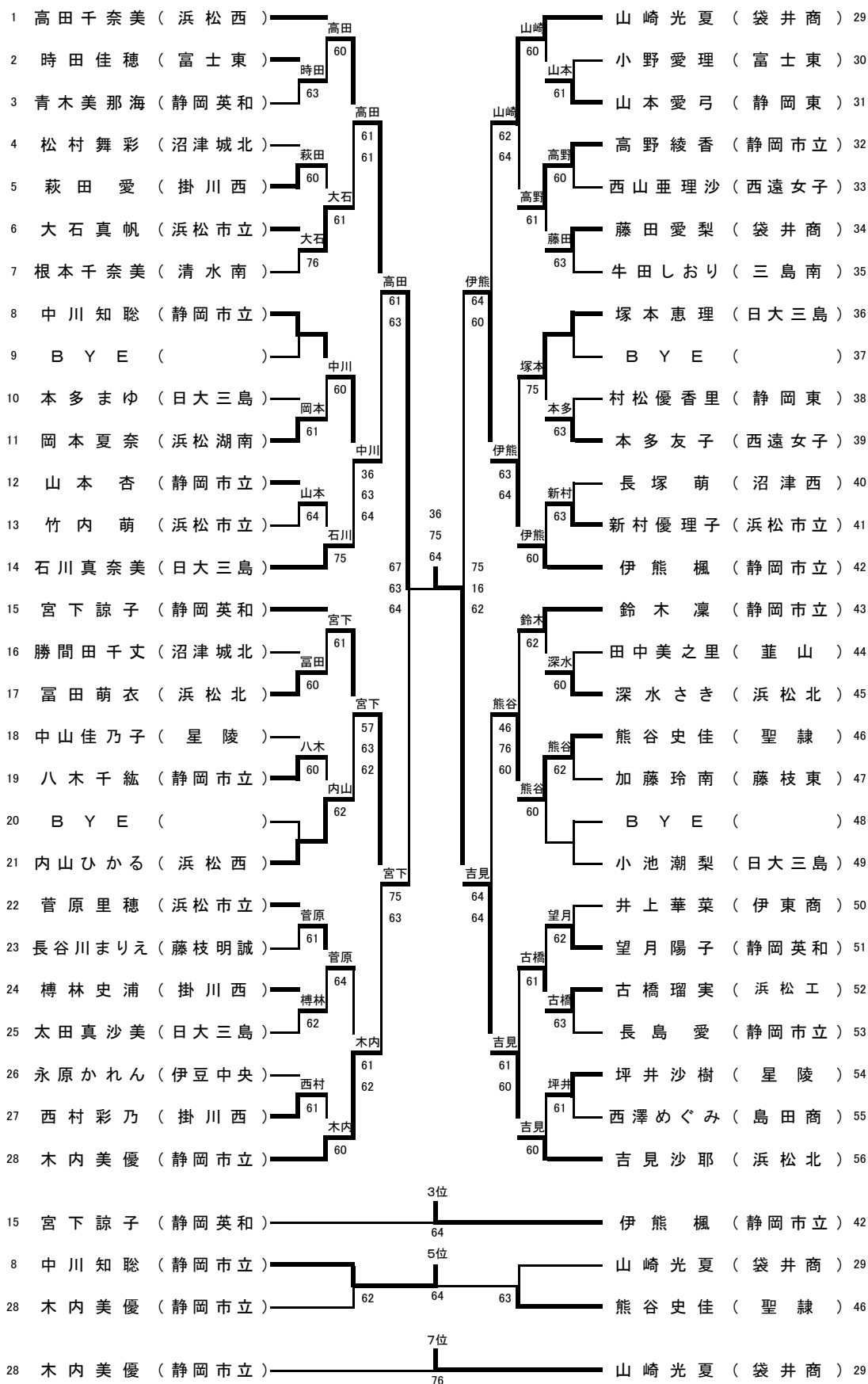
	学校名	スコア	学校名
SF2	浜 松 西	02	浜 松 北
D	田中優花③	26	富田萌衣③
	鈴木可奈子③	46	鈴木沙那②
S1	高田千奈美②	46.25	吉見沙耶②
S2	内山ひかる①	46.57	深水さき③

	学校名	スコア	学校名
F	静 岡 市 立	21	浜 松 北
D	中川知聡②	61	富田萌衣③
	長島愛③	62	鈴木沙那②
S1	木内美優③	36.06	吉見沙耶②
S2	伊熊楓②	64.62	深水さき③

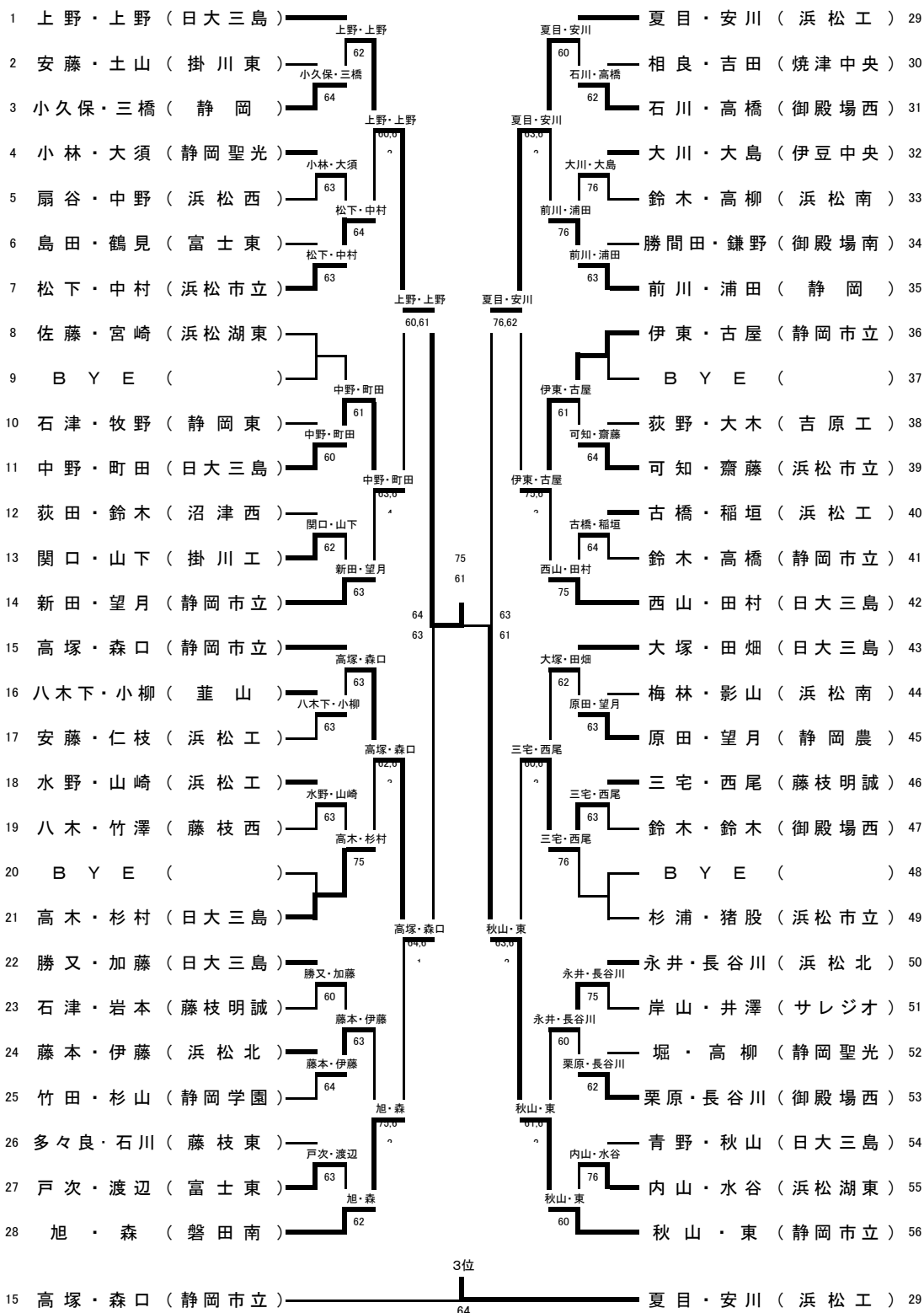
シングルス(男子)



シングルス(女子)



ダブルス(男子)



ダブルス(女子)

1	木内・伊熊 (静岡市立)	鈴木・高野	鈴木・高野 (静岡市立)	29
2	鈴木・吉川 (沼津西)	鈴木・高野	高谷・西村 (御殿場南)	30
3	大杉・松井 (浜松学芸)	鈴木・高野	大石・伊藤 (浜北西)	31
4	島田・藤巻 (富士東)	鈴木・高野	鈴木・鈴木 (浜松湖東)	32
5	山田・豊田 (掛川東)	鈴木・高野	長谷川・福永 (藤枝明誠)	33
6	山田・大石 (静岡東)	鈴木・高野	佐々木・大木 (静岡西)	34
7	平田・新村 (浜松市立)	鈴木・高野	長塚・河村 (沼津西)	35
8	樽林・萩田 (掛川西)	鈴木・高野	太田・本多 (日大三島)	36
9	B Y E ()	鈴木・高野	B Y E ()	37
10	勝又・河合 (沼津西)	鈴木・高野	鈴木・夏目 (袋井)	38
11	山本・村松 (静岡東)	鈴木・高野	相田・浅野 (静岡女子)	39
12	松本・中村 (静岡女子)	鈴木・高野	勝間田・松村 (沼津城北)	40
13	富田・鈴木 (浜松北)	鈴木・高野	久保田・榛葉 (城南静岡)	41
14	石川・小池 (日大三島)	鈴木・高野	高田・内山 (浜松西)	42
15	熊谷・小坂 (聖隷)	鈴木・高野	山崎・深澤 (袋井商)	43
16	山本・島田 (日大三島)	鈴木・高野	加藤・岩脇 (日大三島)	44
17	青木・小澤 (静岡東)	鈴木・高野	石川・青島 (島田商)	45
18	牛田・公野 (三島南)	鈴木・高野	山本・八木 (静岡市立)	46
19	神谷・高須 (浜松北)	鈴木・高野	本多・新美 (西遠女子)	47
20	B Y E ()	鈴木・高野	B Y E ()	48
21	宮下・洞江 (静岡英和)	鈴木・高野	田中・前迫 (葦山)	49
22	小川・根本 (清水南)	吉見・深水	吉見・深水 (浜松北)	50
23	守田・太田 (新居)	吉見・深水	音成・大長 (静岡)	51
24	太田・岡本 (浜松湖南)	吉見・深水	藤田・鈴木 (袋井商)	52
25	小林・伊東 (葦山)	吉見・深水	塚本・小林 (日大三島)	53
26	畔柳・石川 (沼津西)	吉見・深水	島田・伊奈 (沼津東)	54
27	増田・八木 (サレジオ)	吉見・深水	松本・金原 (袋井)	55
28	竹内・菅原 (浜松市立)	吉見・深水	長島・中川 (静岡市立)	56
28	竹内・菅原 (浜松市立)	3位 64	吉見・深水 (浜松北)	50