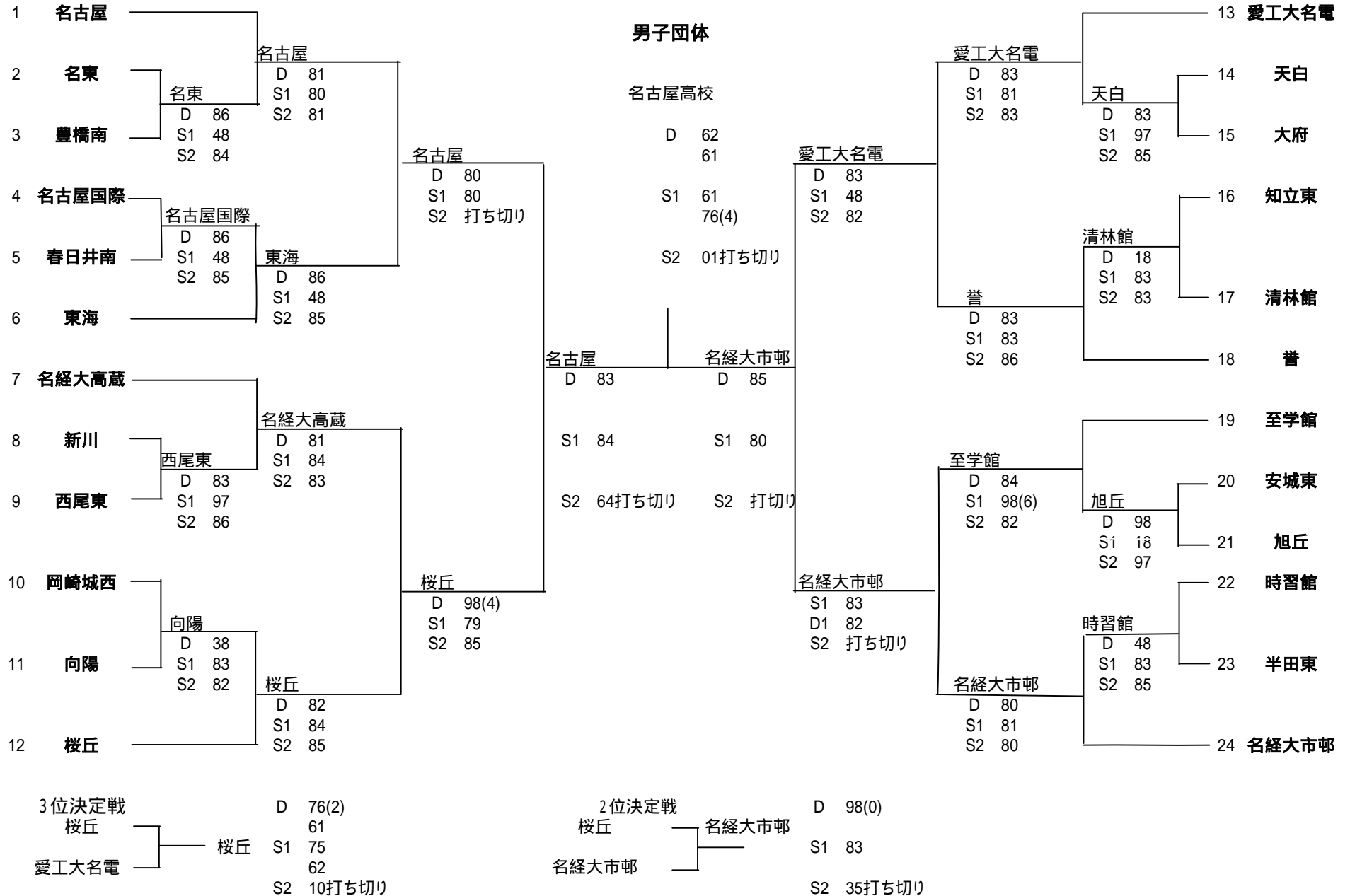


男子団体



男子詳細 準決勝より

準決勝	名古屋		2 - 0		桜丘	
	選手名	学年			選手名	学年
D	戸田義人	3		83	豊田亮一	3
	中川航	2			小林研太	2
S1	古田陸人	2		84	久郷歩人	3
S2	佐藤貴大	3		64(打切り)	西口康治	2

準決勝	愛工大名電		0 - 2		名経大市邨	
	選手名	学年			選手名	学年
D	大矢悠生	3		58	小池隆史	3
	中谷彰太	3			木村光希	2
S1	春山和紀	3		08	渡辺将司	1
S2	吉田修也	3		打切り	世古口知也	2

決勝	名古屋		2 - 0		名経大市邨	
	選手名	学年			選手名	学年
D	戸田義人	3		62	小池隆史	3
	中川航	2		61	木村光希	2
S1	古田陸人	2		61 76(4)	渡辺将司	1
S2	佐藤貴大	3		01(打切り)	世古口知也	2

3位決定	桜丘		2 - 0		愛工大名電	
	選手名	学年			選手名	学年
D	豊田亮一	3		76(2)	大矢悠生	3
	小林研太	2		61	中谷彰太	3
S1	久郷歩人	3		75 62	春山和紀	3
S2	西口康治	2		10(打切り)	吉田修也	3

2位決定	桜丘		0 - 2		名経大市邨	
	選手名	学年			選手名	学年
D	豊田亮一	3		89(0)	小池隆史	3
	小林研太	2			木村光希	2
S1	久郷歩人	3		38	渡辺将司	1
S2	西口康治	2		53(打切り)	世古口知也	2

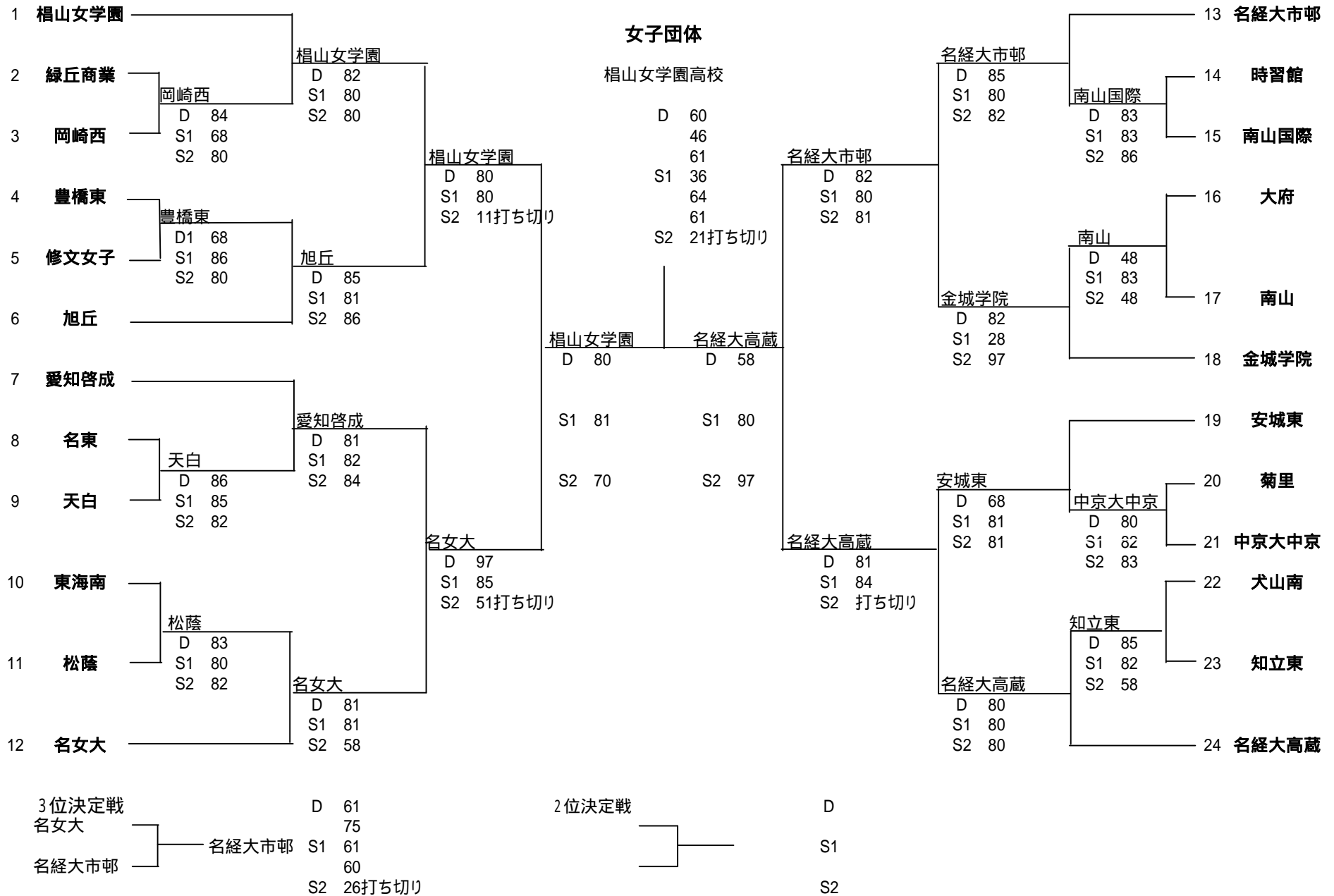
男子シングルス

1 戸田義人 (名古屋) D0036	戸田	81	戸田	81	中川	33 中川 航 (名古屋) F009
2 杉崎 平 (桜丘) F0011	81	戸田	81	中川	81	34 佐合智成 (瑞陵) E0371
3 加藤皓史郎 (名古屋南) D2008	寺倉	84	戸田	83	大矢	35 山口公平 (誉) F0212
4 寺倉健太 (清林館) E0019	84	戸田	81	中川	85	36 大矢悠生 (愛工大名電) D0148
5 中山遼太 (名古屋) F0068	中山	82	戸田	85	桑原	37 三田圭輔 (名古屋) E0041
6 林 慎也 (半田東) D1172	82	中山	81	久郷	85	38 桑原貴太 (誉) F0004
7 松原大地 (桜丘) F0016	小池	82	戸田	81	久郷	39 下里和正 (名古屋国際) D0202
8 小池隆史 (名経大市邨) D0190	82	戸田	81	中川	84	40 久郷歩人 (桜丘) D0125
9 二村真基 (名古屋) D0003	二村	86	戸田	64	世古口	41 世古口知也 (名経大市邨) E0136
10 豊田亮一 (桜丘) D0032	86	二村	62	古田	81	42 庵下真貴 (一宮工業) D1491
11 片平和宏 (名古屋) F0067	片平	81	62	62	世古口	43 菱田智彦 (鳴海) E0387
12 加藤彰吾 (名経大高蔵) D0105	81	二村	76(4)	64	西口	44 西口康治 (桜丘) E0030
13 酒井翔矢 (桜丘) D0141	酒井	83	古田	62	83	45 岡本尚也 (名経大市邨) F0256
14 高木大輔 (阿久比)	83	稲熊	62	64	岡本	46 成田健人 (豊田南) D0109
15 佐藤友哉 (大府) E0496	稲熊	84	古田	60	82	47 青木良之 (大府) E0493
16 稲熊俊浩 (名経大高蔵) E0082	84	戸田	62	60	吉川	48 吉川竜平 (名古屋) E0001
17 前川知範 (名古屋) E024	前川	81	62	62	81	49 佐藤貴大 (名古屋) D0146
18 神谷真央 (安城東) E0299	81	伊藤	62	64	佐藤	50 稲熊元紀 (向陽) F0056
19 伊原啓介 (瑞陵) F1061	伊藤	84	62	64	81	51 鈴木直弥 (半田東) E1326
20 伊藤勇貴 (名経大市邨) F0053	81	伊藤	62	64	水谷	52 水谷一将 (愛工大名電) E0103
21 鈴木惇椰 (名経大市邨) D0106	鈴木	84	古田	64	82	53 南 俊成 (新川) E1015
22 村瀬寛晃 (名経大高蔵) D0033	84	鈴木	62	64	南	54 伊藤 蓮 (安城学園) D2308
23 小林研太 (桜丘) E0011	小林	84	古田	64	86	55 杉本堅斗 (岡崎工業) D2167
24 前川拓範 (名古屋) E0025	84	渡辺	62	64	加藤	56 加藤光浩 (名経大高蔵) D0022
25 渡辺将司 (名経大市邨) G0005	渡辺	80	62	64	80	57 船橋 主 (名経大高蔵) E0012
26 福島知明 (西尾東) D2351	80	渡辺	61	64	81	58 伊藤拓哉 (小牧南) E0078
27 竹内航代 (桜丘) E0164	竹内	81	3位決定戦	64	84	59 服部勇介 (向陽) D0133
28 杉本 壮 (名古屋) E0026	82	渡辺	渡辺	62	春山	60 春山和紀 (愛工大名電) D0016
29 長尾一登 (名経大高蔵) E0145	長尾	81	中川	75	81	61 田中裕一郎 (刈谷) E0089
30 鈴木啓史 (半田東) D0027	98(3)	渡辺	中川	62	81	62 宮脇 駿 (名古屋) F0006
31 早坂将克 (南山国際) D0276	小枝	81	中川	62	81	63 永井勇太 (誉) D0278
32 小枝明史 (名経大市邨) E035	84	渡辺	中川	62	81	64 古田陸人 (名古屋) E1137

男子ダブルス

1 前川知範 E0024	前川拓範 E0025	(名古屋)	前川	前川	84	前川	前川	81	戸田	戸田	17 戸田義人 D0036	佐藤貴大 (名古屋) D0146
2 酒井翔矢 D0141	青山彰宏 E0407	(桜丘)	前川	前川	81	前川	前川	81	戸田	佐藤	18 护山翔太 E0497	満安涼太 D1454 (大府)
3 下里和正 D0202	杉岡晋也 F0043	(名古屋国際)	下里	前川	85	前川	前川	85	戸田	佐藤	19 早坂将克 D0276	南場大輔 (南山国際) E0291
4 中谷彰太 D0251	大矢悠生 D0148	(愛工大名電)	小枝	前川	85	前川	前川	85	戸田	佐藤	20 久郷歩人 D0125	豊田亮一 D0032 (桜丘)
5 小枝明史 E0035	世古口知也 E0136	(名経大市邨)	小枝	前川	85	前川	前川	85	戸田	佐藤	21 小林研太 E0011	西口康治 (桜丘) E0030
6 村瀬寛晃 D0033	長尾一登 E0145	(名経大高蔵)	小枝	前川	85	前川	前川	85	戸田	佐藤	22 青木良之 E0493	佐藤友哉 (大府) E0496
7 服部勇介 D0133	服部啓太 G0042	(向陽)	小枝	前川	85	前川	前川	85	戸田	佐藤	23 寺倉健太 E0019	吉田健吾 E0004 (清林館)
8 竹内航代 E0164	杉崎 平 F0011	(桜丘)	小枝	前川	85	前川	前川	85	戸田	佐藤	24 加藤光浩 D0022	加藤彰吾 (名経大高蔵) D0105
9 杉本 壮 E0026	三田圭輔 E0041	(名古屋)	小枝	前川	85	前川	前川	85	戸田	佐藤	25 小池隆史 D0190	木村光希 E0002 (名経大市邨)
10 手塚 駿 E0361	山口公平 F0212	(誉)	小枝	前川	85	前川	前川	85	戸田	佐藤	26 杉本堅斗 D2167	竹内 初 (岡崎工業) E1071
11 高木大輔	柴田貴友規	(阿久比)	小枝	前川	85	前川	前川	85	戸田	佐藤	27 坂 英孝 E0276	木ノ下勇矢 G0231 (名古屋国際)
12 鈴木惇椰 D0106	伊藤勇貴 F0053	(名経大市邨)	小枝	前川	85	前川	前川	85	戸田	佐藤	28 林 航輔 D0222	吉川晃平 D0061 (名古屋)
13 稲熊俊浩 E0082	船橋 主 E0012	(名経大高蔵)	小枝	前川	85	前川	前川	85	戸田	佐藤	29 渡辺将司 G0005	岡本尚也 (名経大市邨) F0256
14 南 俊成 E1015	脇田康弘 E1156	(新川)	小枝	前川	85	前川	前川	85	戸田	佐藤	30 前田明良 D0138	長谷川右京 E1157 (杜若)
15 田中裕一郎 E0089	重本啓太郎	(刈谷)	小枝	前川	85	前川	前川	85	戸田	佐藤	31 永井勇太 D0278	桑原貴太 (誉) F0004
16 二村真基 D0003	古田 歩 D0001	(名古屋)	小枝	前川	85	前川	前川	85	戸田	佐藤	32 中川 航 F009	古田陸人 (名古屋) E1137

女子団体



女子詳細 準決勝より

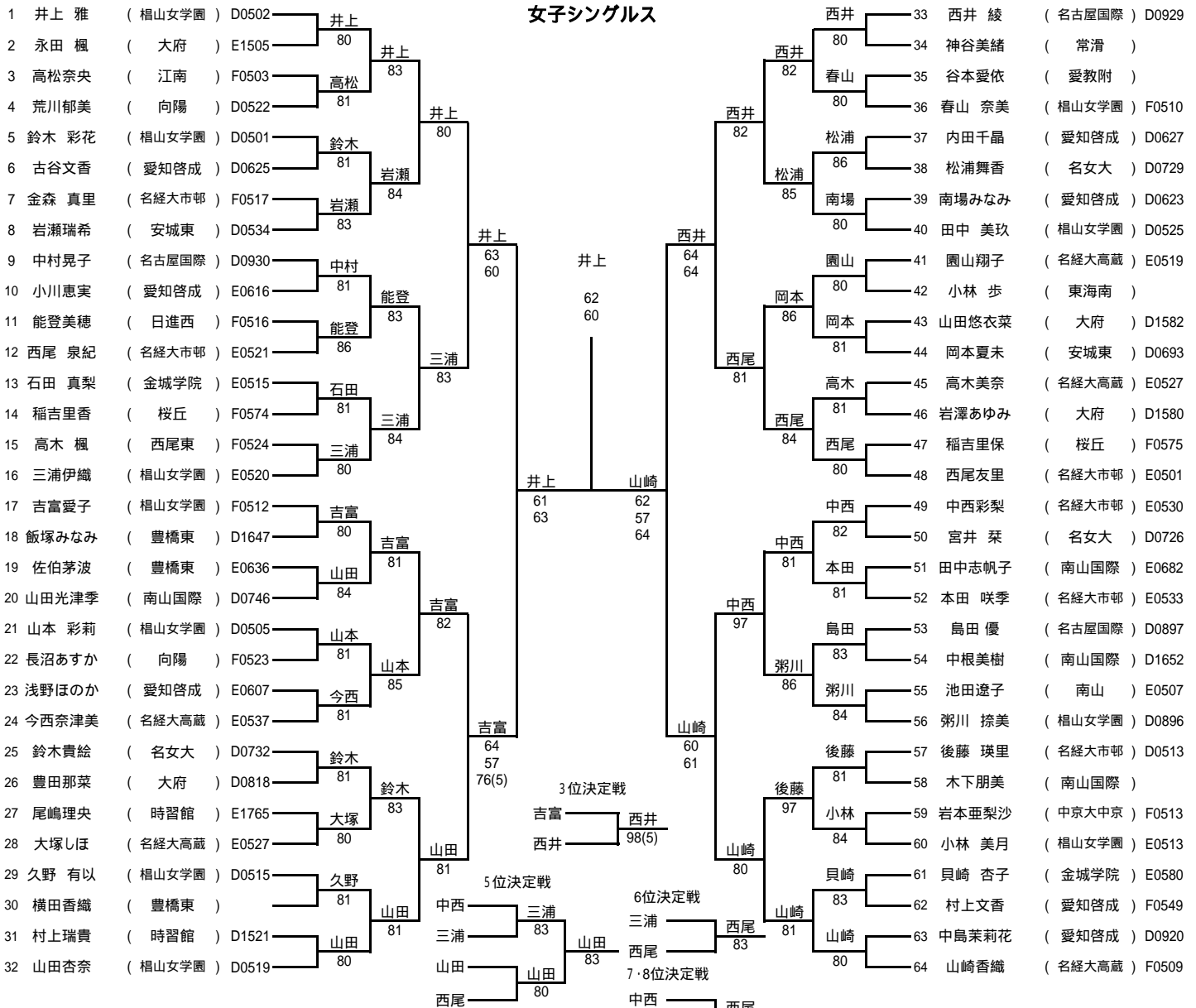
準決勝	梶山女学園	2 - 0		名古屋女子大
	選手名 学年			選手名 学年
D	山田杏奈 3 三浦伊織 3	80		松浦舞香 3 森田美奈 2
S1	井上雅 3	81		鈴木貴絵 3
S2	吉富愛子 1	70(打切り)		水井縁 2

準決勝	名経大市邨	1 - 2		名経大高蔵
	選手名 学年			選手名 学年
D	本田咲季 2 西尾友里 2	85		高木美奈 3 大塚しほ 2
S1	中西彩梨 2	08		山崎香織 2
S2	後藤瑛里 3	79		今西奈津美 2

決勝	梶山女学園	2 - 0		名経大高蔵
	選手名 学年			選手名 学年
D	山田杏奈 3 三浦伊織 3	60 46 61		今西奈津美 2 大塚しほ 2
S1	井上雅 3	36 64 61		山崎香織 2
S2	吉富愛子 1	21(打切り)		園山翔子 3

3位決定	名古屋女子大	0 - 2		名経大市邨
	選手名 学年			選手名 学年
D	松浦舞香 3 森田美奈 2	16 57		中西彩梨 2 本田咲季 2
S1	鈴木貴絵 3	16 06		西尾友里 2
S2	水井縁 2	62 (打切り)		後藤瑛里 3

女子シングルス



女子ダブルス

