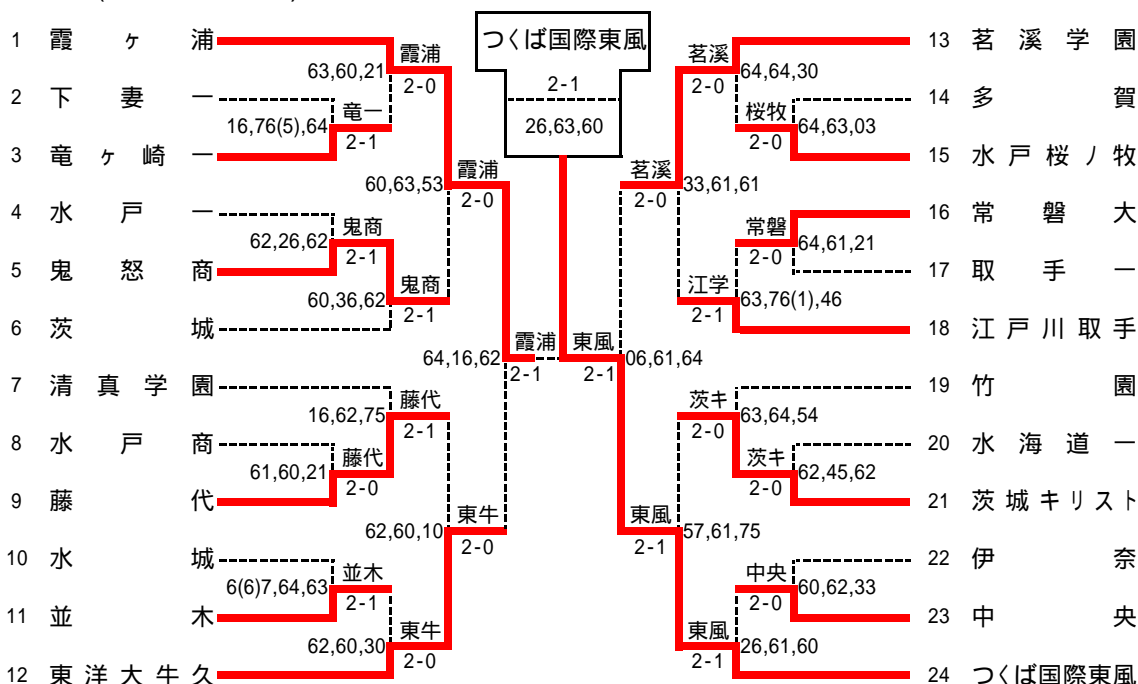


平成21年度全国高等学校総合体育大会テニス競技茨城県予選会

男子団体戦(総体出場:1校)

スコアは左から D,S1,S2 の順に掲載

平成21年5月31日(日) 神栖海浜運動公園



登録選手一覧

校名	監督	1 霞ヶ浦	2 下妻一	3 竜ヶ崎一	4 水戸一	5 鬼怒商	6 茨城
		宮原 康弘 年 前	菊池 一美 年 前	鹿野 広嘉 年 前	住谷 博史 年 前	森田 正彦 年 前	梶 克治 年 前
1		渡邊 久司 3	秋葉 康智	佐熊 耀	本多 健太 16	近納 正之 16	平野 太郎 8
2		長谷川 達也 4	沼尻 祐貴	石川 翔太	細谷 奎介	野口 高昭	長谷川 航希
3		名嘉 匡史 6	飯田 始	山崎 龍士	来栖 新樹	木村 旭	白土 謙之介
4		蓮沼 辰弥	武野 博之	岡野 和徳	砂押 健太	菊池 晃	早川 未来
5		高橋 雄亮	石田 正紀	小林 雄樹	飯泉 徹	吉田 紘輔	椿 康平
校名	監督	7 清真学園	8 水戸商	9 藤代	10 水城	11 並木	12 東洋大牛久
		竹内 比呂志 年 前	小澤 嗣典 年 前	鈴木 澄子 年 前	大重 友希江 年 前	宇都木 宏一 年 前	正木 和美 年 前
1		岡本 亮司	黒澤 悠羽	和田 浩介	高橋 勇太	大里 一貴	宇都宮 武志 16
2		石田 卓輝	橋本 悠介	渡辺 優太	鈴木 達郎	皆川 知也	飯田 貴文
3		家坂 辰弥	大関 千喜	赤尾津 和希	中井川 郷	高橋 賢士郎	伊藤 達也
4		河野 将人	田口 純	佐藤 亮太	笹島 隆介	占部 弘貴	諸橋 隆太
5		鬼澤 卓郎	宮城 正太	朝日向 佑悟	高野 雄貴	阿部 雅也	矢口 拓麻
校名	監督	13 茗溪学園	14 多賀	15 水戸桜ノ牧	16 常磐大	17 取手一	18 江戸川取手
		穉本 貴通 年 前	大貫 啓太 年 前	石井 正治 年 前	山田 真一 年 前	為貝 祐一 年 前	竹下 仁 年 前
1		小松 啓樹 5	佐藤 卓己	金澤 秀人	石川 周	山岸 拓実	北原 修
2		塚田 涼太 7	功力 徹朗	坂田 智史	川又 勇太	東條 蓮	紀国 亮
3		横地 和樹 16	飯塚 健太	勝山 繁佳	園部 航	飯塚 正巳	関根 伶生
4		坂場 賢一郎	大金 和弘	鈴木 隆文	田寺 亮	佐藤 大	江崎 開
5		石塚 慧	小山田 祐樹	吉川 純平	小澤 将	池田 祐紀	大谷 聡一郎
校名	監督	19 竹園	20 水海道一	21 茨城キリスト	22 伊奈	23 中央	24 つくば国際東風
		藤本 佳昭 年 前	篠崎 寛治 年 前	槍崎 瑞之 年 前	門井 浩 年 前	小澤 昌樹 年 前	幾本 明良 年 前
1		佐多 大地	塚田 恭平	大宮 誠矢	工藤 翔太	山田 真人	李 在紋 1
2		須藤 竜一	戸塚 悠喜	松本 拓人	野堀 智也	是枝 秀樹	朴 圭民 2
3		服部 祐平	飯田 和也	根本 桂佑	谷川 統久	島田 智行	高橋 祐二
4		瀧川 諒介	藤井 翼	中谷 怜史	坂内 一貴	吹野 隼人	依田 裕記
5		向田 紘理	武藤 嘉秀	斎藤 拓	中込 樹	浅野 光広	宇佐美 俊介

平成21年度全国高等学校総合体育大会テニス競技茨城県予選会 男子団体詳細

1R	3	竜ヶ崎一	2 - 1	下妻一	2	1R	5	鬼怒商	2 - 1	水戸一	4	1R	9	藤代	2 - 0	水戸商	8
(1)	順	氏名年	スコア	氏名年	順	(2)	順	氏名年	スコア	氏名年	順	(3)	順	氏名年	スコア	氏名年	順
D	3	山崎 龍士	1 -	飯田 始	3	D	2	野口 高昭	- 2	来栖 新樹	3	D	3	赤尾津 和希	- 1	田口 純	4
	4	岡野 和徳		武野 博之	4		4	菊池 晃		飯泉 徹	5		4	佐藤 亮太		宮城 正大	5
S1	1	佐熊 耀	- 6(5)	秋葉 康智	1	S1	1	近納 正之	2 -	本多 健太	1	S1	1	和田 浩介	- 0	黒澤 悠羽	1
S2	2	石川 翔太	- 4	沼尻 祐貴	2	S2	3	木村 旭	- 2	細谷 奎介	2	S2	2	渡辺 優太	2 - 1	橋本 悠介	2

1R	11	並木	2 - 1	水城	10	1R	15	水戸桜ノ牧	2 - 0	多賀	14	1R	16	常磐大	2 - 0	取手一	17
(4)	順	氏名年	スコア	氏名年	順	(5)	順	氏名年	スコア	氏名年	順	(6)	順	氏名年	スコア	氏名年	順
D	1	大里 一貴	6(6) -	鈴木 達郎	2	D	2	坂田 智史	- 4	大金 和弘	4	D	3	園部 航	- 4	飯塚 正巳	3
	3	高橋 賢士郎		中井川 郷	3		4	鈴木 隆文		佐藤 卓己	1		4	田寺 亮		佐藤 大	4
S1	2	皆川 知也	- 4	高橋 勇太	1	S1	1	金澤 秀人	- 3	功力 徹朗	2	S1	1	石川 周	- 1	山岸 拓実	1
S2	4	占部 弘貴	- 3	笹島 隆介	4	S2	5	吉川 純平	0 - 3	飯塚 健太	3	S2	2	川又 勇太	2 - 1	東條 蓮	2

1R	21	茨城キリスト	2 - 0	水海道一	20	1R	23	中央	2 - 0	伊奈	22						
(7)	順	氏名年	スコア	氏名年	順	(8)	順	氏名年	スコア	氏名年	順						
D	3	根本 桂佑	- 2	飯田 和也	3	D	3	島田 智行	- 0	野堀 智也	2						
	4	中谷 怜史		藤井 翼	4		4	吹野 隼人		坂内 一貴	4						
S1	1	大宮 誠矢	4 - 5	塚田 恭平	1	S1	1	山田 真人	- 2	工藤 翔太	1						
S2	5	斎藤 拓	- 2	戸塚 悠喜	2	S2	5	浅野 光広	3 - 3	中込 樹	5						

2R	1	霞ヶ浦	2 - 0	竜ヶ崎一	3	2R	5	鬼怒商	2 - 1	茨城	6	2R	9	藤代	2 - 1	清真学園	7
(1)	順	氏名年	スコア	氏名年	順	(2)	順	氏名年	スコア	氏名年	順	(3)	順	氏名年	スコア	氏名年	順
D	2	長谷川 達也	- 3	山崎 龍士	3	D	2	野口 高昭	- 0	長谷川 航希	2	D	3	赤尾津 和希	1 -	家坂 辰弥	3
	3	名嘉 匡史		小林 雄樹	5		4	菊池 晃		椿 康平	5		4	佐藤 亮太		鬼澤 卓郎	5
S1	1	渡邊 久司	- 0	佐熊 耀	1	S1	1	近納 正之	3 -	平野 太朗	1	S1	1	和田 浩介	- 2	岡本 亮司	1
S2	5	高橋 雄亮	2 - 1	石川 翔太	2	S2	3	木村 旭	- 2	早川 未来	4	S2	2	渡辺 優太	- 5	石田 卓輝	2

2R	12	東洋大牛久	2 - 0	並木	11	2R	13	茗溪学園	2 - 0	水戸桜ノ牧	15	2R	18	江戸川取手	2 - 1	常磐大	16
(4)	順	氏名年	スコア	氏名年	順	(5)	順	氏名年	スコア	氏名年	順	(6)	順	氏名年	スコア	氏名年	順
D	4	諸橋 隆太	- 2	高橋 賢士郎	3	D	3	横地 和樹	- 4	坂田 智史	2	D	4	江崎 開	- 3	園部 航	3
	5	矢口 拓麻		占部 弘貴	4		5	石塚 慧		鈴木 隆文	4		3	関根 怜生		田寺 亮	4
S1	1	宇都宮 武志	- 0	大里 一貴	1	S1	1	小松 啓樹	- 4	金澤 秀人	1	S1	1	北原 修	- 6(1)	石川 周	1
S2	2	飯田 貴文	3 - 0	皆川 知也	2	S2	2	塚田 涼太	3 - 0	吉川 純平	5	S2	2	紀国 亮	4 -	川又 勇太	2

2R	21	茨城キリスト	2 - 0	竹園	19	2R	24	つくば国際東風	2 - 1	中央	23						
(7)	順	氏名年	スコア	氏名年	順	(8)	順	氏名年	スコア	氏名年	順						
D	3	根本 桂佑	- 3	佐多 大地	1	D	4	依田 裕記	2 -	山田 真人	1						
	4	中谷 怜史		服部 祐平	3		5	宇佐美 俊介		吹野 隼人	4						
S1	1	大宮 誠矢	- 4	須藤 竜一	2	S1	1	李 在紋	- 1	島田 智行	3						
S2	5	斎藤 拓	5 - 4	瀧川 諒介	4	S2	2	朴 圭民	- 0	浅野 光広	5						

3R	1	霞ヶ浦	2 - 0	鬼怒商	5	3R	12	東洋大牛久	2 - 0	藤代	9	3R	13	茗溪学園	2 - 0	江戸川取手	18
(1)	順	氏名年	スコア	氏名年	順	(2)	順	氏名年	スコア	氏名年	順	(3)	順	氏名年	スコア	氏名年	順
D	3	名嘉 匡史	- 0	野口 高昭	2	D	4	諸橋 隆太	- 2	赤尾津 和希	3	D	4	坂場 賢一郎	3 - 3	江崎 開	4
	4	蓮沼 辰弥		菊池 晃	4		5	矢口 拓麻		佐藤 亮太	4		5	石塚 慧		関根 怜生	3
S1	1	渡邊 久司	- 3	近納 正之	1	S1	1	宇都宮 武志	- 0	和田 浩介	1	S1	1	小松 啓樹	- 1	北原 修	1
S2	2	長谷川 達也	5 - 3	木村 旭	3	S2	2	飯田 貴文	1 - 0	渡辺 優太	2	S2	2	塚田 涼太	- 1	紀国 亮	2

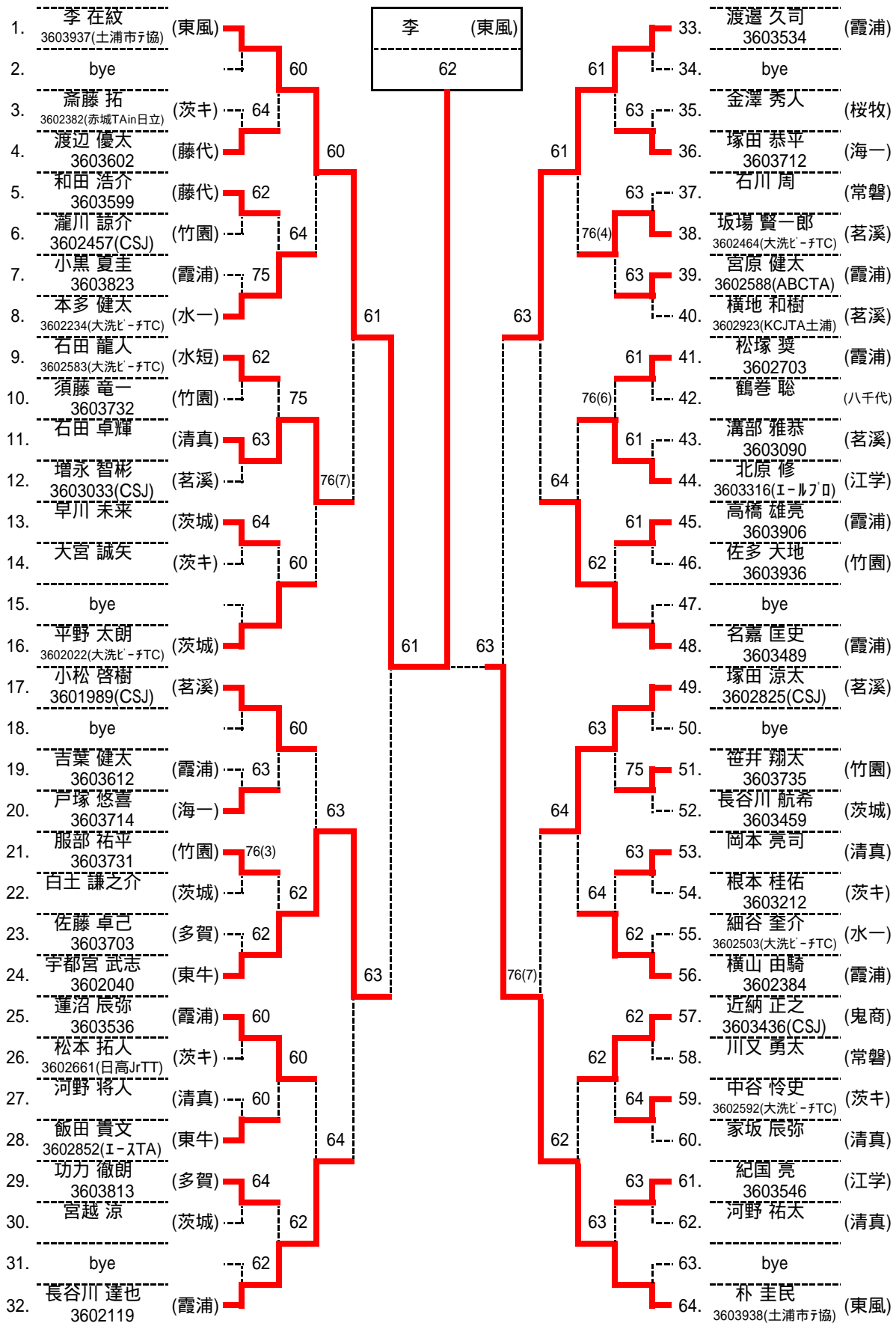
3R	24	つくば国際東風	2 - 1	茨城キリスト	21	準決	1	霞ヶ浦	2 - 1	東洋大牛久	12	準決	24	つくば国際東風	2 - 1	茗溪学園	13
(4)	順	氏名年	スコア	氏名年	順	(1)	順	氏名年	スコア	氏名年	順	(2)	順	氏名年	スコア	氏名年	順
D	3	高橋 祐二	5 -	根本 桂佑	3	D	3	名嘉 匡史	- 4	飯田 貴文	2	D	3	高橋 祐二	0 -	横地 和樹	3
	4	依田 裕記		中谷 怜史	4		4	蓮沼 辰弥		諸橋 隆太	4		4	依田 裕記		坂場 賢一郎	4
S1	1	李 在紋	- 1	大宮 誠矢	1	S1	1	渡邊 久司	1 -	宇都宮 武志	1	S1	1	李 在紋	- 1	小松 啓樹	1
S2	2	朴 圭民	- 5	斎藤 拓	5	S2	2	長谷川 達也	- 2	伊藤 達也	3	S2	2	朴 圭民	- 4	塚田 涼太	2

決	24	つくば国際東風	2 - 1	霞ヶ浦	1
勝	順	氏名年	スコア	氏名年	順
D	3	高橋 祐二	2 -	名嘉 匡史	3
	4	依田 裕記		蓮沼 辰弥	4
S1	1	李 在紋	- 3	渡邊 久司	1
S2	2	朴 圭民	- 0	長谷川 達也	2

平成21年度全国高等学校総合体育大会テニス競技茨城県予選会

男子個人戦シングルス(総体出場:3名)

平成21年6月14日(日) 神栖海浜運動公園



シード		3位決定戦		
1	李 (東風)	24. 宇都宮 (東牛)	64	全国総体出場者 1位 李 (東風) 2位 朴 (東風) 3位 宇都宮 (東牛) 4位 渡邊 (霞浦) 5位 名嘉 (霞浦) 6位 長谷川 (霞浦) 7位 塚田 (茗溪) 8位 石田 (清真)
2	朴 (東風)	33. 渡邊 (霞浦)		
3	渡邊 (霞浦)	5位決定戦		
4	長谷川 (霞浦)	11. 石田 (清真)	62	
5	小松 (茗溪)	32. 長谷川 (霞浦)	75	
6	名嘉 (霞浦)	48. 名嘉 (霞浦)	64	
7	塚田 (茗溪)	49. 塚田 (茗溪)		
8	平野 (茨城)	7位決定戦		
		11. 石田 (清真)	60	
		49. 塚田 (茗溪)		

男子個人戦ダブルス(総体出場:2組) 平成21年6月13日(土) 神栖海浜運動公園

<table border="0"> <tr> <td>1.</td> <td>3603937(土浦市7協)李 在紋 (東風)</td> <td>60</td> <td rowspan="16" style="text-align: center; vertical-align: middle;"> <div style="border: 1px solid black; padding: 2px; display: inline-block;">渡邊 蓮沼 (霞浦)</div> 63 </td> <td style="width: 50%; vertical-align: top;"> <table border="0"> <tr> <td>17.</td> <td>3601989(CSJ)小松 啓樹 (茗溪)</td> <td>w.o</td> </tr> <tr> <td>18.</td> <td>3602825(CSJ)塚田 涼太 (茗溪)</td> <td></td> </tr> <tr> <td>19.</td> <td>白田 翔 (日商)</td> <td>64</td> </tr> <tr> <td>20.</td> <td>安津畑 正皓 (江学)</td> <td>62</td> </tr> <tr> <td>21.</td> <td>3603316(エ-ル7可)北原 修 (竹園)</td> <td>63</td> </tr> <tr> <td>22.</td> <td>3603546紀国 亮 (鬼商)</td> <td>63</td> </tr> <tr> <td>23.</td> <td>3603735笹井 翔太 (清真)</td> <td>63</td> </tr> <tr> <td>24.</td> <td>3603947向田 紘理 (霞浦)</td> <td>63</td> </tr> <tr> <td>25.</td> <td>3603436(CSJ)近納 正之 (東牛)</td> <td>62</td> </tr> <tr> <td>26.</td> <td>3603589菊池 晃 (茨城)</td> <td>75</td> </tr> <tr> <td>27.</td> <td>3603906高橋 雄亮 (茗溪)</td> <td>62</td> </tr> <tr> <td>28.</td> <td>3602384横山 由騎 (茨市)</td> <td>63</td> </tr> <tr> <td>29.</td> <td>家坂 辰弥 (水商)</td> <td>63</td> </tr> <tr> <td>30.</td> <td>河野 将人 (霞浦)</td> <td>60</td> </tr> <tr> <td>31.</td> <td>3602923(KCJTA土浦)横地 和樹 (桜牧)</td> <td>61</td> </tr> <tr> <td>32.</td> <td>3602464(大洗7-7TC)坂場 賢一郎 (霞浦)</td> <td>61</td> </tr> </table> </td> </tr> <tr> <td>2.</td> <td>飯田 始 (妻一)</td> <td>63</td> </tr> <tr> <td>3.</td> <td>武野 博之 (茗溪)</td> <td>60</td> </tr> <tr> <td>4.</td> <td>3603089貞塚 勇氣 (藤代)</td> <td>60</td> </tr> <tr> <td>5.</td> <td>3603211本田 悠斗 (清真)</td> <td>76(0)</td> </tr> <tr> <td>6.</td> <td>3603599和田 浩介 (茨市)</td> <td>75</td> </tr> <tr> <td>7.</td> <td>3603602渡辺 優太 (霞浦)</td> <td>61</td> </tr> <tr> <td>8.</td> <td>石田 草輝 (清真)</td> <td>76(0)</td> </tr> <tr> <td>9.</td> <td>3602592(大洗7-7TC)中谷 怜史 (清真)</td> <td>61</td> </tr> <tr> <td>10.</td> <td>3602382(赤城TAin日立)斎藤 拓 (古一)</td> <td>61</td> </tr> <tr> <td>11.</td> <td>3603612吉葉 健太 (竹園)</td> <td>76(4)</td> </tr> <tr> <td>12.</td> <td>3602588(ABCTA)宮原 健太 (茨城)</td> <td>62</td> </tr> <tr> <td>13.</td> <td>岡本 亮司 (海一)</td> <td>61</td> </tr> <tr> <td>14.</td> <td>鬼澤 卓郎 (日工)</td> <td>61</td> </tr> <tr> <td>15.</td> <td>3603823小黒 夏圭 (清真)</td> <td>62</td> </tr> <tr> <td>16.</td> <td>3603613中山 翼 (霞浦)</td> <td>61</td> </tr> <tr> <td></td> <td>中内 大貴 (古一)</td> <td>61</td> </tr> <tr> <td></td> <td>神野 祐次 (竹園)</td> <td>76(4)</td> </tr> <tr> <td></td> <td>3603731服部 祐平 (茨市)</td> <td>62</td> </tr> <tr> <td></td> <td>3602457(CSJ)瀧川 諒介 (海一)</td> <td>61</td> </tr> <tr> <td></td> <td>3602022(大洗7-7TC)平野 太郎 (日工)</td> <td>61</td> </tr> <tr> <td></td> <td>早川 未来 (清真)</td> <td>62</td> </tr> <tr> <td></td> <td>3603714戸塚 悠喜 (海一)</td> <td>61</td> </tr> <tr> <td></td> <td>中山 拓実 (日工)</td> <td>61</td> </tr> <tr> <td></td> <td>町田 達夫 (日工)</td> <td>61</td> </tr> <tr> <td></td> <td>永井 貴大 (清真)</td> <td>62</td> </tr> <tr> <td></td> <td>中西 祐樹 (清真)</td> <td>62</td> </tr> <tr> <td></td> <td>河野 祐太 (清真)</td> <td>62</td> </tr> <tr> <td></td> <td>3603534渡邊 久司 (霞浦)</td> <td>61</td> </tr> <tr> <td></td> <td>3603536蓮沼 辰弥 (霞浦)</td> <td>61</td> </tr> </table>	1.	3603937(土浦市7協)李 在紋 (東風)	60	<div style="border: 1px solid black; padding: 2px; display: inline-block;">渡邊 蓮沼 (霞浦)</div> 63	<table border="0"> <tr> <td>17.</td> <td>3601989(CSJ)小松 啓樹 (茗溪)</td> <td>w.o</td> </tr> <tr> <td>18.</td> <td>3602825(CSJ)塚田 涼太 (茗溪)</td> <td></td> </tr> <tr> <td>19.</td> <td>白田 翔 (日商)</td> <td>64</td> </tr> <tr> <td>20.</td> <td>安津畑 正皓 (江学)</td> <td>62</td> </tr> <tr> <td>21.</td> <td>3603316(エ-ル7可)北原 修 (竹園)</td> <td>63</td> </tr> <tr> <td>22.</td> <td>3603546紀国 亮 (鬼商)</td> <td>63</td> </tr> <tr> <td>23.</td> <td>3603735笹井 翔太 (清真)</td> <td>63</td> </tr> <tr> <td>24.</td> <td>3603947向田 紘理 (霞浦)</td> <td>63</td> </tr> <tr> <td>25.</td> <td>3603436(CSJ)近納 正之 (東牛)</td> <td>62</td> </tr> <tr> <td>26.</td> <td>3603589菊池 晃 (茨城)</td> <td>75</td> </tr> <tr> <td>27.</td> <td>3603906高橋 雄亮 (茗溪)</td> <td>62</td> </tr> <tr> <td>28.</td> <td>3602384横山 由騎 (茨市)</td> <td>63</td> </tr> <tr> <td>29.</td> <td>家坂 辰弥 (水商)</td> <td>63</td> </tr> <tr> <td>30.</td> <td>河野 将人 (霞浦)</td> <td>60</td> </tr> <tr> <td>31.</td> <td>3602923(KCJTA土浦)横地 和樹 (桜牧)</td> <td>61</td> </tr> <tr> <td>32.</td> <td>3602464(大洗7-7TC)坂場 賢一郎 (霞浦)</td> <td>61</td> </tr> </table>	17.	3601989(CSJ)小松 啓樹 (茗溪)	w.o	18.	3602825(CSJ)塚田 涼太 (茗溪)		19.	白田 翔 (日商)	64	20.	安津畑 正皓 (江学)	62	21.	3603316(エ-ル7可)北原 修 (竹園)	63	22.	3603546紀国 亮 (鬼商)	63	23.	3603735笹井 翔太 (清真)	63	24.	3603947向田 紘理 (霞浦)	63	25.	3603436(CSJ)近納 正之 (東牛)	62	26.	3603589菊池 晃 (茨城)	75	27.	3603906高橋 雄亮 (茗溪)	62	28.	3602384横山 由騎 (茨市)	63	29.	家坂 辰弥 (水商)	63	30.	河野 将人 (霞浦)	60	31.	3602923(KCJTA土浦)横地 和樹 (桜牧)	61	32.	3602464(大洗7-7TC)坂場 賢一郎 (霞浦)	61	2.	飯田 始 (妻一)	63	3.	武野 博之 (茗溪)	60	4.	3603089貞塚 勇氣 (藤代)	60	5.	3603211本田 悠斗 (清真)	76(0)	6.	3603599和田 浩介 (茨市)	75	7.	3603602渡辺 優太 (霞浦)	61	8.	石田 草輝 (清真)	76(0)	9.	3602592(大洗7-7TC)中谷 怜史 (清真)	61	10.	3602382(赤城TAin日立)斎藤 拓 (古一)	61	11.	3603612吉葉 健太 (竹園)	76(4)	12.	3602588(ABCTA)宮原 健太 (茨城)	62	13.	岡本 亮司 (海一)	61	14.	鬼澤 卓郎 (日工)	61	15.	3603823小黒 夏圭 (清真)	62	16.	3603613中山 翼 (霞浦)	61		中内 大貴 (古一)	61		神野 祐次 (竹園)	76(4)		3603731服部 祐平 (茨市)	62		3602457(CSJ)瀧川 諒介 (海一)	61		3602022(大洗7-7TC)平野 太郎 (日工)	61		早川 未来 (清真)	62		3603714戸塚 悠喜 (海一)	61		中山 拓実 (日工)	61		町田 達夫 (日工)	61		永井 貴大 (清真)	62		中西 祐樹 (清真)	62		河野 祐太 (清真)	62		3603534渡邊 久司 (霞浦)	61		3603536蓮沼 辰弥 (霞浦)	61	<table border="0"> <tr> <td>17.</td> <td>3601989(CSJ)小松 啓樹 (茗溪)</td> <td>w.o</td> </tr> <tr> <td>18.</td> <td>3602825(CSJ)塚田 涼太 (茗溪)</td> <td></td> </tr> <tr> <td>19.</td> <td>白田 翔 (日商)</td> <td>64</td> </tr> <tr> <td>20.</td> <td>安津畑 正皓 (江学)</td> <td>62</td> </tr> <tr> <td>21.</td> <td>3603316(エ-ル7可)北原 修 (竹園)</td> <td>63</td> </tr> <tr> <td>22.</td> <td>3603546紀国 亮 (鬼商)</td> <td>63</td> </tr> <tr> <td>23.</td> <td>3603735笹井 翔太 (清真)</td> <td>63</td> </tr> <tr> <td>24.</td> <td>3603947向田 紘理 (霞浦)</td> <td>63</td> </tr> <tr> <td>25.</td> <td>3603436(CSJ)近納 正之 (東牛)</td> <td>62</td> </tr> <tr> <td>26.</td> <td>3603589菊池 晃 (茨城)</td> <td>75</td> </tr> <tr> <td>27.</td> <td>3603906高橋 雄亮 (茗溪)</td> <td>62</td> </tr> <tr> <td>28.</td> <td>3602384横山 由騎 (茨市)</td> <td>63</td> </tr> <tr> <td>29.</td> <td>家坂 辰弥 (水商)</td> <td>63</td> </tr> <tr> <td>30.</td> <td>河野 将人 (霞浦)</td> <td>60</td> </tr> <tr> <td>31.</td> <td>3602923(KCJTA土浦)横地 和樹 (桜牧)</td> <td>61</td> </tr> <tr> <td>32.</td> <td>3602464(大洗7-7TC)坂場 賢一郎 (霞浦)</td> <td>61</td> </tr> </table>	17.	3601989(CSJ)小松 啓樹 (茗溪)	w.o	18.	3602825(CSJ)塚田 涼太 (茗溪)		19.	白田 翔 (日商)	64	20.	安津畑 正皓 (江学)	62	21.	3603316(エ-ル7可)北原 修 (竹園)	63	22.	3603546紀国 亮 (鬼商)	63	23.	3603735笹井 翔太 (清真)	63	24.	3603947向田 紘理 (霞浦)	63	25.	3603436(CSJ)近納 正之 (東牛)	62	26.	3603589菊池 晃 (茨城)	75	27.	3603906高橋 雄亮 (茗溪)	62	28.	3602384横山 由騎 (茨市)	63	29.	家坂 辰弥 (水商)	63	30.	河野 将人 (霞浦)	60	31.	3602923(KCJTA土浦)横地 和樹 (桜牧)	61	32.	3602464(大洗7-7TC)坂場 賢一郎 (霞浦)	61
1.	3603937(土浦市7協)李 在紋 (東風)	60	<div style="border: 1px solid black; padding: 2px; display: inline-block;">渡邊 蓮沼 (霞浦)</div> 63		<table border="0"> <tr> <td>17.</td> <td>3601989(CSJ)小松 啓樹 (茗溪)</td> <td>w.o</td> </tr> <tr> <td>18.</td> <td>3602825(CSJ)塚田 涼太 (茗溪)</td> <td></td> </tr> <tr> <td>19.</td> <td>白田 翔 (日商)</td> <td>64</td> </tr> <tr> <td>20.</td> <td>安津畑 正皓 (江学)</td> <td>62</td> </tr> <tr> <td>21.</td> <td>3603316(エ-ル7可)北原 修 (竹園)</td> <td>63</td> </tr> <tr> <td>22.</td> <td>3603546紀国 亮 (鬼商)</td> <td>63</td> </tr> <tr> <td>23.</td> <td>3603735笹井 翔太 (清真)</td> <td>63</td> </tr> <tr> <td>24.</td> <td>3603947向田 紘理 (霞浦)</td> <td>63</td> </tr> <tr> <td>25.</td> <td>3603436(CSJ)近納 正之 (東牛)</td> <td>62</td> </tr> <tr> <td>26.</td> <td>3603589菊池 晃 (茨城)</td> <td>75</td> </tr> <tr> <td>27.</td> <td>3603906高橋 雄亮 (茗溪)</td> <td>62</td> </tr> <tr> <td>28.</td> <td>3602384横山 由騎 (茨市)</td> <td>63</td> </tr> <tr> <td>29.</td> <td>家坂 辰弥 (水商)</td> <td>63</td> </tr> <tr> <td>30.</td> <td>河野 将人 (霞浦)</td> <td>60</td> </tr> <tr> <td>31.</td> <td>3602923(KCJTA土浦)横地 和樹 (桜牧)</td> <td>61</td> </tr> <tr> <td>32.</td> <td>3602464(大洗7-7TC)坂場 賢一郎 (霞浦)</td> <td>61</td> </tr> </table>	17.	3601989(CSJ)小松 啓樹 (茗溪)	w.o	18.	3602825(CSJ)塚田 涼太 (茗溪)		19.	白田 翔 (日商)	64	20.	安津畑 正皓 (江学)	62	21.	3603316(エ-ル7可)北原 修 (竹園)	63	22.	3603546紀国 亮 (鬼商)	63	23.	3603735笹井 翔太 (清真)	63	24.	3603947向田 紘理 (霞浦)	63	25.	3603436(CSJ)近納 正之 (東牛)	62	26.	3603589菊池 晃 (茨城)	75	27.	3603906高橋 雄亮 (茗溪)	62	28.	3602384横山 由騎 (茨市)	63	29.	家坂 辰弥 (水商)	63	30.	河野 将人 (霞浦)	60	31.	3602923(KCJTA土浦)横地 和樹 (桜牧)	61	32.	3602464(大洗7-7TC)坂場 賢一郎 (霞浦)	61																																																																																																																																								
17.	3601989(CSJ)小松 啓樹 (茗溪)	w.o																																																																																																																																																																																											
18.	3602825(CSJ)塚田 涼太 (茗溪)																																																																																																																																																																																												
19.	白田 翔 (日商)	64																																																																																																																																																																																											
20.	安津畑 正皓 (江学)	62																																																																																																																																																																																											
21.	3603316(エ-ル7可)北原 修 (竹園)	63																																																																																																																																																																																											
22.	3603546紀国 亮 (鬼商)	63																																																																																																																																																																																											
23.	3603735笹井 翔太 (清真)	63																																																																																																																																																																																											
24.	3603947向田 紘理 (霞浦)	63																																																																																																																																																																																											
25.	3603436(CSJ)近納 正之 (東牛)	62																																																																																																																																																																																											
26.	3603589菊池 晃 (茨城)	75																																																																																																																																																																																											
27.	3603906高橋 雄亮 (茗溪)	62																																																																																																																																																																																											
28.	3602384横山 由騎 (茨市)	63																																																																																																																																																																																											
29.	家坂 辰弥 (水商)	63																																																																																																																																																																																											
30.	河野 将人 (霞浦)	60																																																																																																																																																																																											
31.	3602923(KCJTA土浦)横地 和樹 (桜牧)	61																																																																																																																																																																																											
32.	3602464(大洗7-7TC)坂場 賢一郎 (霞浦)	61																																																																																																																																																																																											
2.	飯田 始 (妻一)	63																																																																																																																																																																																											
3.	武野 博之 (茗溪)	60																																																																																																																																																																																											
4.	3603089貞塚 勇氣 (藤代)	60																																																																																																																																																																																											
5.	3603211本田 悠斗 (清真)	76(0)																																																																																																																																																																																											
6.	3603599和田 浩介 (茨市)	75																																																																																																																																																																																											
7.	3603602渡辺 優太 (霞浦)	61																																																																																																																																																																																											
8.	石田 草輝 (清真)	76(0)																																																																																																																																																																																											
9.	3602592(大洗7-7TC)中谷 怜史 (清真)	61																																																																																																																																																																																											
10.	3602382(赤城TAin日立)斎藤 拓 (古一)	61																																																																																																																																																																																											
11.	3603612吉葉 健太 (竹園)	76(4)																																																																																																																																																																																											
12.	3602588(ABCTA)宮原 健太 (茨城)	62																																																																																																																																																																																											
13.	岡本 亮司 (海一)	61																																																																																																																																																																																											
14.	鬼澤 卓郎 (日工)	61																																																																																																																																																																																											
15.	3603823小黒 夏圭 (清真)	62																																																																																																																																																																																											
16.	3603613中山 翼 (霞浦)	61																																																																																																																																																																																											
	中内 大貴 (古一)	61																																																																																																																																																																																											
	神野 祐次 (竹園)	76(4)																																																																																																																																																																																											
	3603731服部 祐平 (茨市)	62																																																																																																																																																																																											
	3602457(CSJ)瀧川 諒介 (海一)	61																																																																																																																																																																																											
	3602022(大洗7-7TC)平野 太郎 (日工)	61																																																																																																																																																																																											
	早川 未来 (清真)	62																																																																																																																																																																																											
	3603714戸塚 悠喜 (海一)	61																																																																																																																																																																																											
	中山 拓実 (日工)	61																																																																																																																																																																																											
	町田 達夫 (日工)	61																																																																																																																																																																																											
	永井 貴大 (清真)	62																																																																																																																																																																																											
	中西 祐樹 (清真)	62																																																																																																																																																																																											
	河野 祐太 (清真)	62																																																																																																																																																																																											
	3603534渡邊 久司 (霞浦)	61																																																																																																																																																																																											
	3603536蓮沼 辰弥 (霞浦)	61																																																																																																																																																																																											
17.	3601989(CSJ)小松 啓樹 (茗溪)	w.o																																																																																																																																																																																											
18.	3602825(CSJ)塚田 涼太 (茗溪)																																																																																																																																																																																												
19.	白田 翔 (日商)	64																																																																																																																																																																																											
20.	安津畑 正皓 (江学)	62																																																																																																																																																																																											
21.	3603316(エ-ル7可)北原 修 (竹園)	63																																																																																																																																																																																											
22.	3603546紀国 亮 (鬼商)	63																																																																																																																																																																																											
23.	3603735笹井 翔太 (清真)	63																																																																																																																																																																																											
24.	3603947向田 紘理 (霞浦)	63																																																																																																																																																																																											
25.	3603436(CSJ)近納 正之 (東牛)	62																																																																																																																																																																																											
26.	3603589菊池 晃 (茨城)	75																																																																																																																																																																																											
27.	3603906高橋 雄亮 (茗溪)	62																																																																																																																																																																																											
28.	3602384横山 由騎 (茨市)	63																																																																																																																																																																																											
29.	家坂 辰弥 (水商)	63																																																																																																																																																																																											
30.	河野 将人 (霞浦)	60																																																																																																																																																																																											
31.	3602923(KCJTA土浦)横地 和樹 (桜牧)	61																																																																																																																																																																																											
32.	3602464(大洗7-7TC)坂場 賢一郎 (霞浦)	61																																																																																																																																																																																											

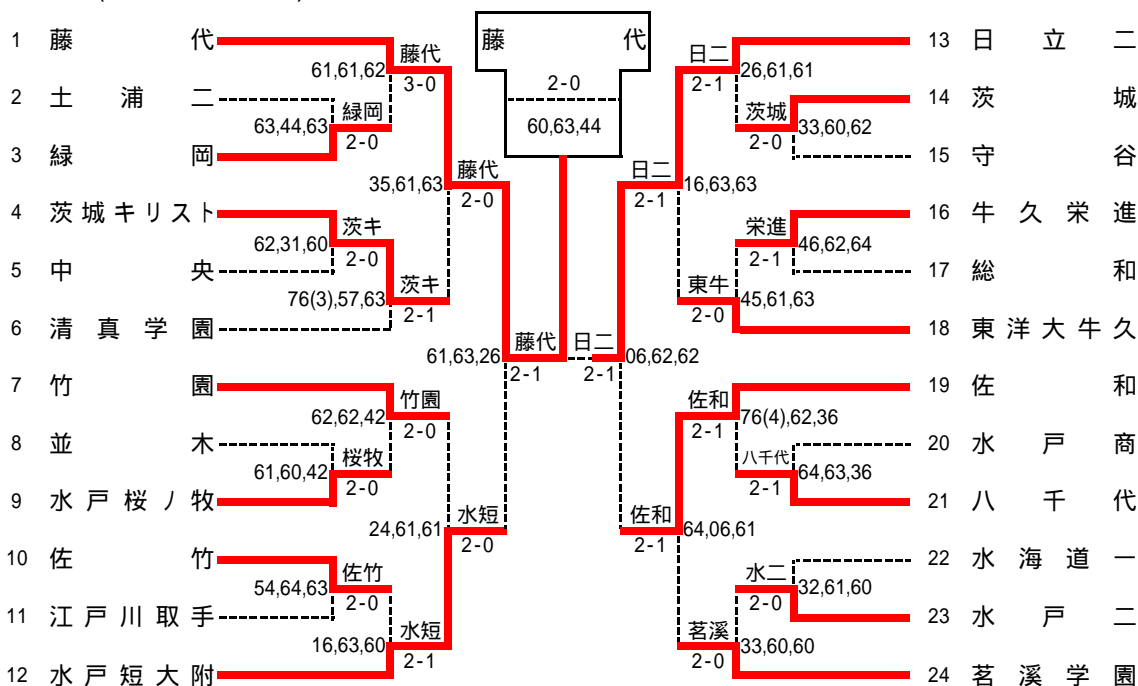
シード		3位決定戦		
1	朴 李 (東風)	1. 朴 李 (東風)	63	全国総体出場者 1位 渡邊 蓮沼 (霞浦) 2位 宇都宮 飯田 (東牛) 3位 小松 塚田 (茗溪) 4位 朴 李 (東風)
2	長谷川 名嘉 (霞浦)	17. 小松 塚田 (茗溪)		
3	小松 塚田 (茗溪)	2位決定戦		
4	渡邊 蓮沼 (霞浦)		なし	

平成21年度全国高等学校総合体育大会テニス競技茨城県予選会

女子団体戦(総体出場:1校)

スコアは左から D,S1,S2 の順に掲載

平成21年5月31日(日) 神栖海浜運動公園



登録選手一覧

校名	監督	1 藤代	2 土浦二	3 緑岡	4 茨城キリスト	5 中央	6 清真学園
		鈴木 澄子 年 前	鈴木 好史 年 前	谷田部 仁 年 前	中嶋 隆幸 年 前	根本 貴志 年 前	竹内 比呂志 年 前
1		寺田 美邑 2	中島 加奈	田所 絵梨香	小田野 恕子	郡司 祥子	山本 志織 16
2		赤松 理美 5	鬼澤 美香	高橋 美帆	越塚 理奈	井坂 みさき	小島 千恵
3		飯島 結花 16	上田 伊純	山口 綾香	越塚 理沙	皆川 楓	大嶋 夏美
4		飯島 沙耶 16	福田 菜	安部 友子	鹿岡 早紀	小山田 薫未	上野 愛美
5		岩崎 しずく	浅野 菜津美	荒木 紗也香	川又 彩	吹野 歩	富山 美穂
校名	監督	7 竹園	8 並木	9 水戸桜ノ牧	10 佐竹	11 江戸川取手	12 水戸短大附
		藤本 佳昭 年 前	宇都木 宏一 年 前	佐藤 秀俊 年 前	櫻井 隆之 年 前	山瀬 栄太 年 前	荒木 克己 年 前
1		仁道 桃子 16	寺下 美樹	軍司 真美	間宮 千紘	齊藤 奈々美	増田 沙希子 6
2		野本 瑠奈 16	浅野 真理加	岡本 希	鴨志田 美穂	須永 小百合	島崎 結衣 16
3		上瀬 絵里花	森 あずさ	井坂 真依子	澤島 友希	祝井 綾乃	篠田 彩香
4		吉原 彩実	鈴木 裕美佳	小笹 あさな	梶山 由妃	上山 優	磯崎 亜理紗
5		松本 千絵	熊谷 佑子	市毛 未幸	會澤 瑞紀	小野 真奈	米川 美穂奈
校名	監督	13 日立二	14 茨城	15 守谷	16 牛久栄進	17 総和	18 東洋大牛久
		鈴木 均 年 前	広光 正人 年 前	赤井 陽彦 年 前	木村 光由起 年 前	有瀧 栄一 年 前	石島 啓 年 前
1		齋藤 夏美 4	石橋 美咲	古谷 真代	小野田 万稚	秋庭 悠里	園部 有未 8
2		槇 沙也花 7	大久保 友理	野里 彩加	坂本 志於里	吉井 千亜希	飯島 麻美
3		金澤 優	石原 実奈	瀬川 静	石田 友梨絵	江田 しほり	野口 奈央
4		鈴木 麻美	黒沢 詩歩	芳村 聖美	石田 彩華	塚原 愛	小林 久乃
5		杉田 紗恵子	柴田 理子	遠藤 杏奈	小野村 李子	湯浅 里奈	小川 実紀
校名	監督	19 佐和	20 水戸商	21 八千代	22 水海道一	23 水戸二	24 茗溪学園
		鈴木 正人 年 前	馬場 宏 年 前	生井 光 年 前	篠崎 寛治 年 前	野沢 英幸 年 前	古宮 奈津子 年 前
1		小坏 友里恵	長山 理沙	倉持 千里	佐々木 彩乃	大谷 愛	沼尻 泰代 3
2		鈴木 千絵	渡辺 彩花	竹原 優里佳	藤波 由佳	奥原 里枝子	佐藤 梢乃 16
3		松浦 陽菜	大部 果菜	荒井 映美	酒井 美奈	田村 瑠美	生方 理子
4		菊池 萌	木村 彩加	人見 智子	佐野 かおり	小田部 美希	岡部 瞳
5		坂場 聖美	菊池 優紀	高木 莉子	堀川 茜	辻村 悠	水野 頌子

平成21年度全国高等学校総合体育大会テニス競技茨城県予選会 女子団体詳細

1R	3	緑岡	2 - 0	土浦二	2	1R	4	茨城キリスト	2 - 0	中央	5	1R	9	水戸桜ノ牧	2 - 0	並木	8
(1) 順		氏名年	スコア	氏名年	順	(2) 順		氏名年	スコア	氏名年	順	(3) 順		氏名年	スコア	氏名年	順
D	4	安部 友子	- 3	中島 加奈	1	D	3	越塚 理沙	- 2	皆川 楓	3	D	1	軍司 真美	- 1	鈴木 裕美佳	4
	5	荒木 紗也香		鬼澤 美香	2		4	鹿岡 早紀		小山田 薫未	4		4	小笹 あさな		浅野 真理加	2
S1	2	高橋 美帆	4 - 4	上田 伊純	3	S1	1	小田野 忍子	3 - 1	郡司 祥子	1	S1	2	岡本 希	- 0	寺下 美樹	1
S2	3	山口 綾香	- 3	福田 菜	4	S2	2	越塚 理奈	- 0	井坂 みさき	2	S2	3	井坂 真依子	4 - 2	熊谷 佑子	5

1R	10	佐竹	2 - 0	江戸川取手	11	1R	14	茨城	2 - 0	守谷	15	1R	16	牛久栄進	2 - 1	総和	17
(4) 順		氏名年	スコア	氏名年	順	(5) 順		氏名年	スコア	氏名年	順	(6) 順		氏名年	スコア	氏名年	順
D	2	鴨志田 美穂	5 - 4	祝井 綾乃	3	D	4	黒沢 詩歩	3 - 3	野里 彩加	2	D	1	小野田 万稚	4 -	秋庭 悠里	1
	3	澤島 友希		上山 優	4		5	柴田 理子		瀬川 静	3		3	石田 友梨絵		塚原 愛	4
S1	1	間宮 千紘	- 4	斉藤 奈々美	1	S1	1	石橋 美咲	- 0	古谷 真代	1	S1	2	坂本 志於里	- 2	吉井 千亜希	2
S2	5	會澤 瑞紀	- 3	須永 小百合	2	S2	2	大久保 友理	- 2	芳村 聖美	4	S2	4	石田 彩華	- 4	江田 しほり	3

1R	21	八千代	2 - 1	水戸商	20	1R	23	水戸二	2 - 0	水海道一	22						
(7) 順		氏名年	スコア	氏名年	順	(8) 順		氏名年	スコア	氏名年	順						
D	4	人見 智子	- 4	渡辺 彩花	2	D	3	田村 瑠美	3 - 2	酒井 美奈	3						
	5	高木 莉子		大部 果菜	3		4	小田部 美希		佐野 かおり	4						
S1	1	倉持 千里	- 3	長山 理沙	1	S1	1	大谷 愛	- 1	佐々木 彩乃	1						
S2	3	荒井 映美	3 -	木村 彩加	4	S2	2	奥原 里枝子	- 0	藤波 由佳	2						

2R	1	藤代	3 - 0	緑岡	3	2R	4	茨城キリスト	2 - 1	清真学園	6	2R	7	竹園	2 - 0	水戸桜ノ牧	9
(1) 順		氏名年	スコア	氏名年	順	(2) 順		氏名年	スコア	氏名年	順	(3) 順		氏名年	スコア	氏名年	順
D	4	飯島 沙耶	- 1	山口 綾香	3	D	3	越塚 理沙	- 6(3)	大嶋 夏美	3	D	1	仁道 桃子	- 2	軍司 真美	1
	5	岩崎 しずく		安部 友子	4		4	鹿岡 早紀		富山 美穂	5		5	松本 千絵		小笹 あさな	4
S1	1	寺田 美邑	- 1	田所 絵梨香	1	S1	1	小田野 忍子	5 -	山本 志織	1	S1	2	野本 瑠奈	- 2	岡本 希	2
S2	3	飯島 結花	- 2	高橋 美帆	2	S2	2	越塚 理奈	- 3	小島 千恵	2	S2	4	吉原 彩実	4 - 2	井坂 真依子	3

2R	12	水戸短大附	2 - 1	佐竹	10	2R	13	日立二	2 - 1	茨城	14	2R	18	東洋大牛久	2 - 0	牛久栄進	16
(4) 順		氏名年	スコア	氏名年	順	(5) 順		氏名年	スコア	氏名年	順	(6) 順		氏名年	スコア	氏名年	順
D	3	篠田 彩香	1 -	鴨志田 美穂	2	D	3	金澤 優	2 -	黒沢 詩歩	4	D	2	飯島 麻美	4 - 5	小野田 万稚	1
	5	米川 美穂奈		澤島 友希	3		4	鈴木 麻美		柴田 理子	5		4	小林 久乃		石田 友梨絵	3
S1	1	増田 沙希子	- 3	間宮 千紘	1	S1	1	齋藤 夏美	- 1	石橋 美咲	1	S1	1	園部 有未	- 1	坂本 志於里	2
S2	2	島崎 結衣	- 0	會澤 瑞紀	5	S2	2	横 沙也花	- 1	大久保 友理	2	S2	3	野口 奈央	- 3	石田 彩華	4

2R	19	佐和	2 - 1	八千代	21	2R	24	茗溪学園	2 - 0	水戸二	23						
(7) 順		氏名年	スコア	氏名年	順	(8) 順		氏名年	スコア	氏名年	順						
D	2	鈴木 千絵	- 6(4)	人見 智子	4	D	5	水野 頌子	3 - 3	田村 瑠美	3						
	4	菊池 萌		高木 莉子	5		3	生方 理子		小田部 美希	4						
S1	3	松浦 陽菜	- 2	倉持 千里	1	S1	1	沼尻 泰代	- 0	大谷 愛	1						
S2	5	坂場 聖美	3 -	荒井 映美	3	S2	4	岡部 瞳	- 0	奥原 里枝子	2						

3R	1	藤代	2 - 0	茨城キリスト	4	3R	12	水戸短大附	2 - 0	竹園	7	3R	13	日立二	2 - 1	東洋大牛久	18
(1) 順		氏名年	スコア	氏名年	順	(2) 順		氏名年	スコア	氏名年	順	(3) 順		氏名年	スコア	氏名年	順
D	4	飯島 沙耶	3 - 5	越塚 理沙	3	D	3	篠田 彩香	2 - 4	吉原 彩実	4	D	3	金澤 優	1 -	小林 久乃	4
	5	岩崎 しずく		鹿岡 早紀	4		5	米川 美穂奈		松本 千絵	5		5	杉田 紗恵子		小川 実紀	5
S1	1	寺田 美邑	- 1	小田野 忍子	1	S1	1	増田 沙希子	- 1	仁道 桃子	1	S1	1	齋藤 夏美	- 3	園部 有未	1
S2	2	赤松 理美	- 3	越塚 理奈	2	S2	2	島崎 結衣	- 1	野本 瑠奈	2	S2	2	横 沙也花	- 3	飯島 麻美	2

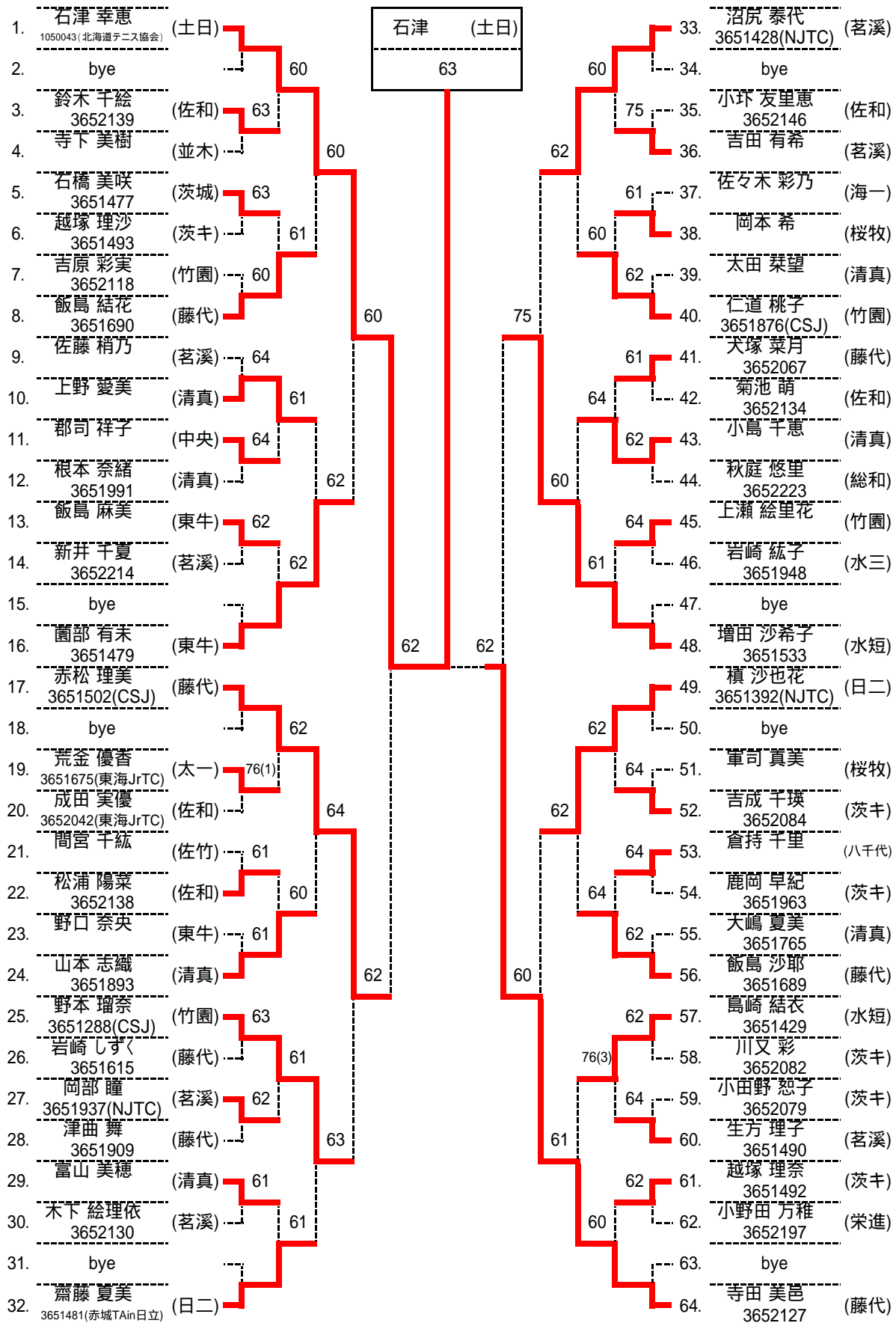
3R	19	佐和	2 - 1	茗溪学園	24	準決	1	藤代	2 - 1	水戸短大附	12	準決	13	日立二	2 - 1	佐和	19
(4) 順		氏名年	スコア	氏名年	順	(1) 順		氏名年	スコア	氏名年	順	(2) 順		氏名年	スコア	氏名年	順
D	2	鈴木 千絵	- 4	水野 頌子	5	D	4	飯島 沙耶	- 1	篠田 彩香	3	D	3	金澤 優	0 -	鈴木 千絵	2
	4	菊池 萌		生方 理子	3		5	岩崎 しずく		米川 美穂奈	5		4	鈴木 麻美		菊池 萌	4
S1	1	小坪 友里恵	0 -	沼尻 泰代	1	S1	1	寺田 美邑	- 3	増田 沙希子	1	S1	1	齋藤 夏美	- 2	小坪 友里恵	1
S2	3	松浦 陽菜	- 1	岡部 瞳	4	S2	2	赤松 理美	2 -	島崎 結衣	2	S2	2	横 沙也花	- 2	松浦 陽菜	3

決	1	藤代	2 - 0	日立二	13
勝		氏名年	スコア	氏名年	順
D	4	飯島 沙耶	- 0	金澤 優	3
	5	岩崎 しずく		鈴木 麻美	4
S1	1	寺田 美邑	- 3	齋藤 夏美	1
S2	2	赤松 理美	4 - 4	横 沙也花	2

平成21年度全国高等学校総合体育大会テニス競技茨城県予選会

女子個人戦シングルス(総体出場:4名)

平成21年6月13日(土) 神栖海浜運動公園



シード		3位決定戦		
1	石津 (土日)	17. 赤松 (藤代)	62	全国総体出場者 1位 石津 (土日) 2位 寺田 (藤代) 3位 増田 (水短) 4位 赤松 (藤代) 5位 槇 (日二) 6位 園部 (東牛) 7位 沼尻 (茗溪) 8位 野本 (竹園)
2	寺田 (藤代)	48. 増田 (水短)		
3	沼尻 (茗溪)	5位決定戦		
4	齋藤 (日二)	16. 園部 (東牛)	76(12)	
5	赤松 (藤代)	25. 野本 (竹園)	62	
6	増田 (水短)	33. 沼尻 (茗溪)	64	
7	槇 (日二)	49. 槇 (日二)		
8	園部 (東牛)	7位決定戦		
		25. 野本 (竹園)	75	
		33. 沼尻 (茗溪)		

女子個人戦ダブルス(総体出場:2組) 平成21年6月14日(日) 神栖海浜運動公園

	<div style="border: 1px solid black; padding: 2px;"> 寺田 飯島(結) (藤代) 60 </div>	
1. 3652127寺田 美彦 (藤代) 61	60	17. 3651689飯島 沙耶 (藤代) 61
2. 3651690飯島 結花 (佐竹) 60	62	18. 3651615岩崎 しずく (茗溪) 62
3. 3651923天久保 友理 (茨城) 75	63	19. 3651502(CSJ)赤松 理美 (藤代) 60
4. 3652223秋庭 悠里 (総和) 63	64	20. 3651664(NJTC)緑川 知恵子 (茗溪) 60
5. 3651493越塚 理沙 (茨キ) 60	64	21. 市原 真理 (清真) 63
6. 3651963鹿岡 早紀 (佐和) 61	63	22. 奥脇 まどか (茗溪) 63
7. 3652138松浦 陽菜 (栄進) 61	61	23. 大田 菜望 (清真) 63
8. 3652142坂場 聖美 (水短) 61	64	24. 村上 美里 (茗溪) 63
9. 3652198坂本 志於里 (東牛) 60	61	25. 3652214新井 千夏 (清真) 63
10. 3652197小野田 万稚 (佐和) 64	63	26. 3652130木下 絵理依 (茗溪) 63
11. 3651533増田 沙希子 (清真) 62	63	27. 3652079小田野 忍子 (茨キ) 63
12. 3651429島崎 結衣 (藤代) 63	76(5)	28. 3651492越塚 理奈 (竹園) 63
13. 3651479園部 有未 (総和) 60	64	29. 水野 頌子 (茗溪) 64
14. 3652134菊池 萌 (佐和) 64	60	30. 3651490生方 理子 (清真) 63
15. 3651765天嶋 夏美 (清真) 62	60	31. 3651893山本 志織 (茗溪) 63
16. 3651909津曲 舞 (藤代) 63	60	32. 小島 千恵 (清真) 63
17. 3652067犬塚 菜月 (清真) 63	64	26. 3651428(NJTC)沼尻 泰代 (茗溪) 63
18. 3652218江田 七ほり (総和) 60	60	27. 3651937(NJTC)岡部 瞳 (茨キ) 63
19. 3652220湯浅 里奈 (佐竹) 60	64	28. 3652082川又 彩 (竹園) 63
20. 3651288(CSJ)野本 瑠奈 (清真) 62	60	29. 3652084吉成 千瑛 (土二) 64
21. 3651876(CSJ)仁道 桃子 (竹園) 62	63	30. 3652118吉原 彩実 (清真) 60
		31. 松本 千絵 (佐和) 63
		32. 上田 伊純 (日二) 64
		33. 鬼澤 美香 (清真) 63
		34. 横田 小百合 (茗溪) 60
		35. 塚本 葵 (清真) 63
		36. 3652244中野 聡美 (佐和) 63
		37. 3652243井上 まり (茗溪) 63
		38. 3651481(赤城Tain日立)齋藤 夏美 (日二) 63
		39. 3651392(NJTC)槇 沙也花 (茗溪) 63

シード		3位決定戦		
1	寺田 飯島(結) (藤代)	9. 園部 飯島 (東牛)	64	全国総体出場者 1位 寺田 飯島(結) (藤代) 2位 園部 飯島 (東牛) 3位 飯島(沙) 岩崎 (藤代) 4位 齋藤 槇 (日二)
2	齋藤 槇 (日二)	32. 齋藤 槇 (日二)		
3	飯島(沙) 岩崎 (藤代)	2位決定戦		
4	野本 仁道 (竹園)	9. 園部 飯島 (東牛)	64	
		17. 飯島(沙) 岩崎 (藤代)		