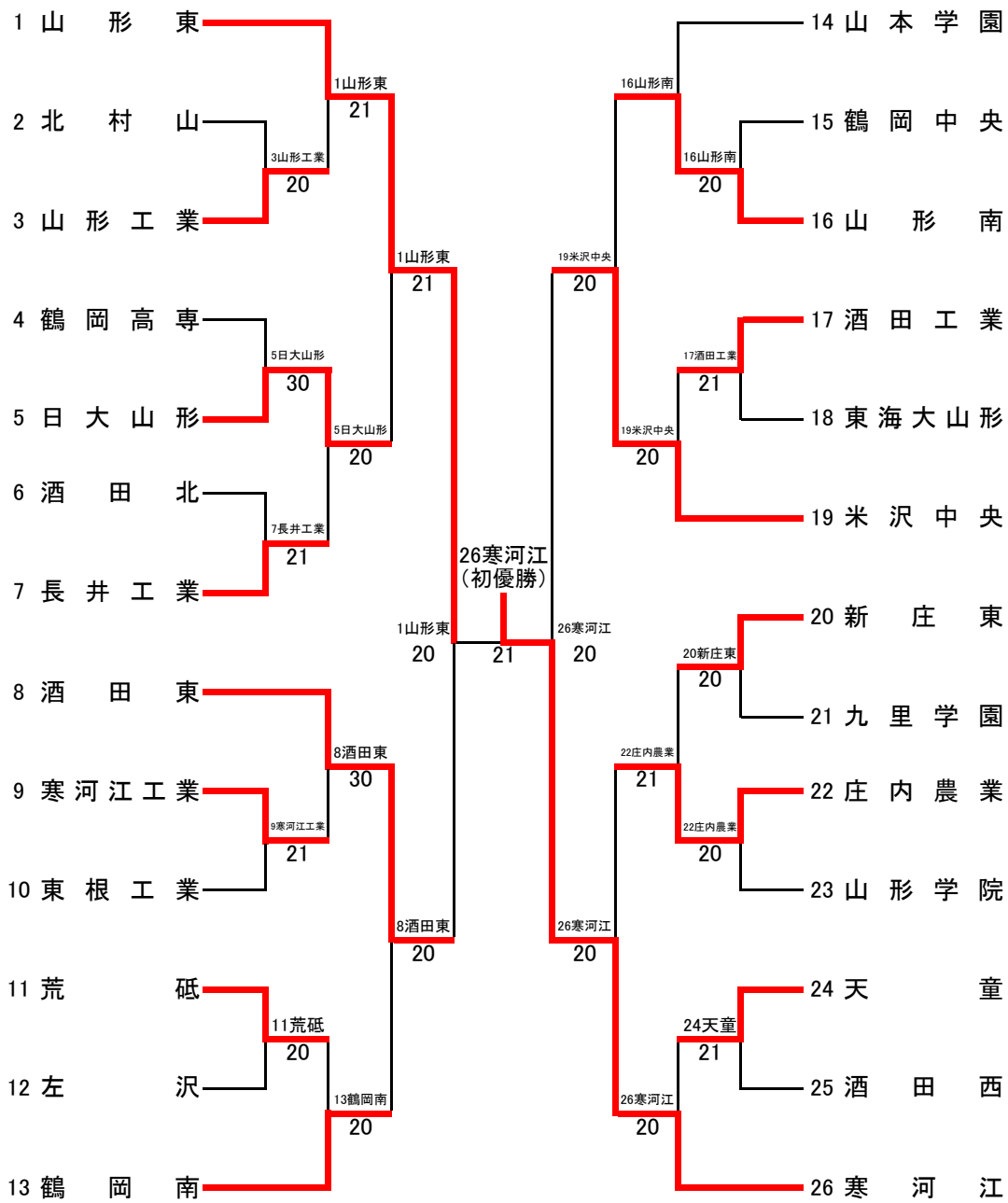
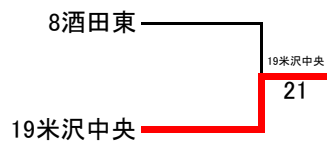


# 男子団体



### 3位決定戦







## 女子団体登録選手一覧

<b>1</b>	<b>寒 河 江</b>	<b>2</b>	<b>酒 田 西</b>	<b>3</b>	<b>寒 河 江 工 業</b>	<b>4</b>	<b>九 里 学 園</b>
監	荒 尾 真 紀	監	藤 井 良 明	監	今 野 桂 子	監	片 平 淳
1	山 田 亜 梨 沙 ③	1	矢 口 麻 衣 ③	①	羽 柴 絵 里 ③	1	小 野 聖 佳 ③
②	菊 地 絵 里 香 ③	②	日 向 満 奈 未 ③	2	橋 間 美 咲 ③	②	近 野 桃 子 ③
3	田 中 美 優 ③	3	佐 藤 綾 香 ③	3	福 井 睦 美 ③	3	高 山 友 花 ②
4	三 上 す み れ ③	4	杉 山 奈 津 美 ③	4	高 橋 瑞 綺 ③	4	小 池 李 里 香 ②
5	石 川 あ ず さ ②	5	島 貫 舞 ③	5		5	
<b>5</b>	<b>鶴 岡 北</b>	<b>6</b>	<b>北 村 山</b>	<b>7</b>	<b>上 山 明 新 館</b>	<b>8</b>	<b>酒 田 中 央</b>
監	鏡 雄 一	監	槇 光 典	監	丹 野 涼 平	監	鈴 木 宏
①	佐 々 木 彩 佳 理 ③	1	皆 川 美 咲 希 ②	①	伊 藤 美 穂 ③	1	佐 藤 厚 子 ③
2	成 澤 琴 子 ③	②	堀 江 夏 未 ③	2	鈴 木 那 央 ③	②	大 沼 史 絵 ③
3	佐 藤 真 衣 子 ②	3	鈴 木 乃 梨 子 ②	3	斎 藤 宇 蘭 ③	3	渡 部 夏 紗 ②
4	小 林 可 奈 子 ②	4	星 川 な つ み ②	4	五 十 嵐 瑞 希 ②	4	佐 藤 歩 ②
5	齋 藤 綾 ②	5	矢 作 奈 央 ②	5		5	芝 田 沙 紀 ②
<b>9</b>	<b>日 大 山 形</b>	<b>10</b>	<b>庄 内 農 業</b>	<b>11</b>	<b>山 形 東</b>	<b>12</b>	<b>山 本 学 園</b>
監	野 川 淳	監	土 門 渉	監	大 場 朋 美	監	安 本 昭
1	小 笠 原 光 ②	1	丸 山 美 希 ②	1	佐 々 木 京 花 ②	①	宇 野 あ ず さ ③
2	今 野 智 子 ①	②	清 水 美 玖 ③	2	船 山 誌 穂 ①	2	山 田 優 ①
3	酒 井 里 佳 子 ②	3	森 居 三 穂 ②	3	清 野 愛 ②	3	松 田 恵 里 花 ③
4	岡 崎 愛 ②	4	佐 藤 瑤 ②	4	鈴 木 結 貴 ③	4	大 清 水 有 希 ③
⑤	櫻 井 祐 希 奈 ③	5	川 俣 惟 ①	⑤	木 村 眞 梨 奈 ③	5	齋 藤 亜 莉 沙 ②
<b>13</b>	<b>荒 砥</b>	<b>14</b>	<b>山 形 学 院</b>	<b>15</b>	<b>天 童</b>	<b>16</b>	<b>酒 田 東</b>
監	門 脇 麻 美	監	今 野 潔	監	横 山 瞳	監	小 坂 雄
①	渋谷 香里 ③	①	大 山 知 里 ③	1	大 内 里 紗 ③	1	莊 司 綾 加 ③
2	菊 地 愛 美 ②	2	寺 尾 美 央 ③	②	仲 野 香 奈 恵 ③	②	池 田 花 菜 ③
3	羽 田 春 菜 ①	3	齋 野 夏 美 ②	3	山 口 莉 沙 ③	3	根 上 千 鶴 ②
4	奥 山 奈 々 江 ①	4	落 合 麻 衣 子 ②	4	野 原 華 香 ③	4	佐 藤 真 織 ③
5	藤 川 彩 香 ①	5	三 沢 沙 紀 ②	5	黒 田 優 香 ③	5	石 黒 尚 子 ③
<b>17</b>	<b>米 沢 中 央</b>	<b>18</b>	<b>鶴 岡 南</b>	<b>19</b>	<b>左 沢</b>	<b>20</b>	<b>酒 田 北</b>
監	小 林 敬 二	監	鳥 海 志 帆	監	東 海 林 啓	監	佐 藤 祥 子
1	桐 澤 絵 理 ③	1	佐 藤 は る か ③	①	長 岡 裕 香 ③	①	三 船 由 香 子 ②
②	我 妻 志 帆 ③	②	長 谷 川 絢 ③	2	宇 津 井 愛 美 ③	2	村 上 結 香 ②
3	神 尾 は る み ③	3	板 垣 彩 葉 ③	3	柏 倉 愛 ③	3	高 橋 ひ な こ ②
4	大 関 千 尋 ③	4	菅 原 瑞 穂 ②	4	青 木 智 代 ③	4	阿 部 未 佳 ②
5	遠 藤 聡 菜 ③	5	渡 會 理 穂 ③	5	渡 邊 知 香 ③	5	田 中 歩 ②
<b>21</b>	<b>山 形 西</b>						
監	青 木 喜 代 治						
1	岩 田 弘 絵 ②						
2	大 泉 和 佳 子 ②						
③	相 羽 茉 梨 子 ②						
4	高 橋 愛 奈 ②						
5	金 子 瑞 季 ②						

# 男子団体 対戦成績一覧(1)

1R	2	北村山	0 - 2	山形工業 3	1R	4	鶴岡高専	0 - 3	日大山形 5
D		遠藤 雄太② 結城 和博②	1 - 6	佐藤 拓海② 伊藤 航介②	D		五十嵐 直央② 長谷部 義孝②	1 - 6	豊田 魁① 児玉 大樹①
S1		奥山 義樹②	0 - 6	佐藤 建都①	S1		遠藤 航太①	5 - 7	平塚 舜②
S2		高橋 啓太②	-	牧田 侑也②	S2		板垣 佑哉③	0 - 6	遠藤 諒③
1R	6	酒田北	1 - 2	長井工業 7	1R	9	寒河江工業	2 - 1	東根工業 10
D		齋藤 幹③ 金野 瑞樹②	1 - 6	奥山 翔也① 弦木 啓太②	D		松田 修平③ 遠藤 康平③	6 - 0	奥山 建③ 荻原 敬大②
S1		土田 恭弥③	6 - 2	四釜 康大③	S1		渡辺 英司②	3 - 6	国井 佑真③
S2		五十嵐 啓太③	0 - 6	四釜 亮人②	S2		高橋 和也②	6 - 0	新関 隆史③
1R	11	荒砥	2 - 0	左沢 12	1R	15	鶴岡中央	0 - 2	山形南 16
D		太田 洋介③ 五十嵐 兼一③	6 - 4	阿部 将貴② 椎名 照太②	D		富樫 哲② 佐藤 諒平②	0 - 6	小山 貴央③ 岡崎 裕平③
S1		清野 正治③	7 - 6(2)	鴨田 勇紀③	S1		安藤 夏海③	6 打切 6	鈴木 岳②
S2		原田 雄平②	-	竹内 巧③	S2		柿崎 智之③	1 - 6	最上 俊貴③
1R	17	酒田工業	2 - 1	東海大山形 18	1R	20	新庄東	2 - 0	九里学園 21
D		佐藤 太希③ 佐藤 知樹③	2 - 6	尾形 拓耶③ 黒沼 翔太③	D		石川 貴秀③ 小嶋 拓③	6 - 0	高橋 統也③ 鈴木 拓真③
S1		佐藤 正彦③	6 - 0	押野 優貴③	S1		高橋 純③	6 - 3	鈴木 瞭平②
S2		佐々木 晃生③	6 - 0	会田 広大③	S2		松田 浩希③	4 打切 2	小口 雄平③
1R	22	庄内農業	2 - 0	山形学院 23	1R	24	天童	2 - 1	酒田西 25
D		佐藤 侑③ 佐藤 広潤③	6 - 3	櫻庭 憲二② 佐藤 健太①	D		鹿野内 輝③ 元木 慎吾③	6 - 1	畠山 祐③ 後藤 瑞貴③
S1		田中 淳也③	6 - 2	大泉 大輔③	S1		遠田 将司③	6 - 2	佐藤 邦彦②
S2		大津 幸人③	4 打切 0	伊東 真一③	S2		中村 俊己①	1 打切 0	小野寺 史也③
2R	1	山形東	2 - 1	山形工業 3	2R	5	日大山形	2 - 0	長井工業
D		堀 諭③ 大沼 徳斗②	6 - 1	佐藤 拓海② 奥山 慶汰①	D		豊田 魁③ 児玉 大樹①	6 - 2	奥山 翔也① 弦木 啓太②
S1		小野瀬 航祐③	4 - 6	佐藤 建都①	S1		平塚 舜②	6 - 0	四釜 康大③
S2		山口 大希③	6 - 1	牧田 侑也②	S2		遠藤 諒③	-	四釜 亮人②
2R	8	酒田東	3 - 0	寒河江工業 9	2R	11	荒砥	0 - 2	鶴岡南 13
D		富樫 郁彦③ 大下 未来央③	6 - 4	松田 修平③ 遠藤 康平③	D		太田 洋介③ 五十嵐 兼一③	4 - 6	阿部 廣太③ 碓氷 崇浩③
S1		佐々木 庸③	6 - 0	渡辺 英司②	S1		清野 正治③	2 - 6	遠藤 優③
S2		鈴木 洸太③	6 - 2	高橋 和也②	S2		原田 雄平②	-	佐藤 和輝③
2R	14	山本学園	0 - 2	山形南 16	2R	17	酒田工業	0 - 2	米沢中央 19
D		高橋 匡史② 鈴木 健太②	2 - 6	小山 貴央③ 岡崎 裕平③	D		佐藤 太希③ 佐藤 知樹③	1 - 6	今井 翔太③ 蹄 義志②
S1		秋葉 正隆②	5 - 7	鈴木 岳②	S1		佐藤 正彦③	2 - 6	後藤 勇樹②
S2		清野 賢介③	-	最上 俊貴③	S2		佐々木 晃生③	-	鈴木 翔太③
2R	20	新庄東	1 - 2	庄内農業 22	2R	24	天童	0 - 2	寒河江 25
D		石川 貴秀③ 小嶋 拓③	6 - 1	佐藤 侑③ 佐藤 広潤③	D		鹿野内 輝③ 元木 慎吾③	2 - 6	今野 岳② 佐藤 俊吾③
S1		高橋 純③	1 - 6	田中 淳也③	S1		遠田 将司③	2 - 6	高林 哲③
S2		松田 浩希③	5 - 7	大津 幸人③	S2		中村 俊己①	0 打切 4	若林 雅貴③

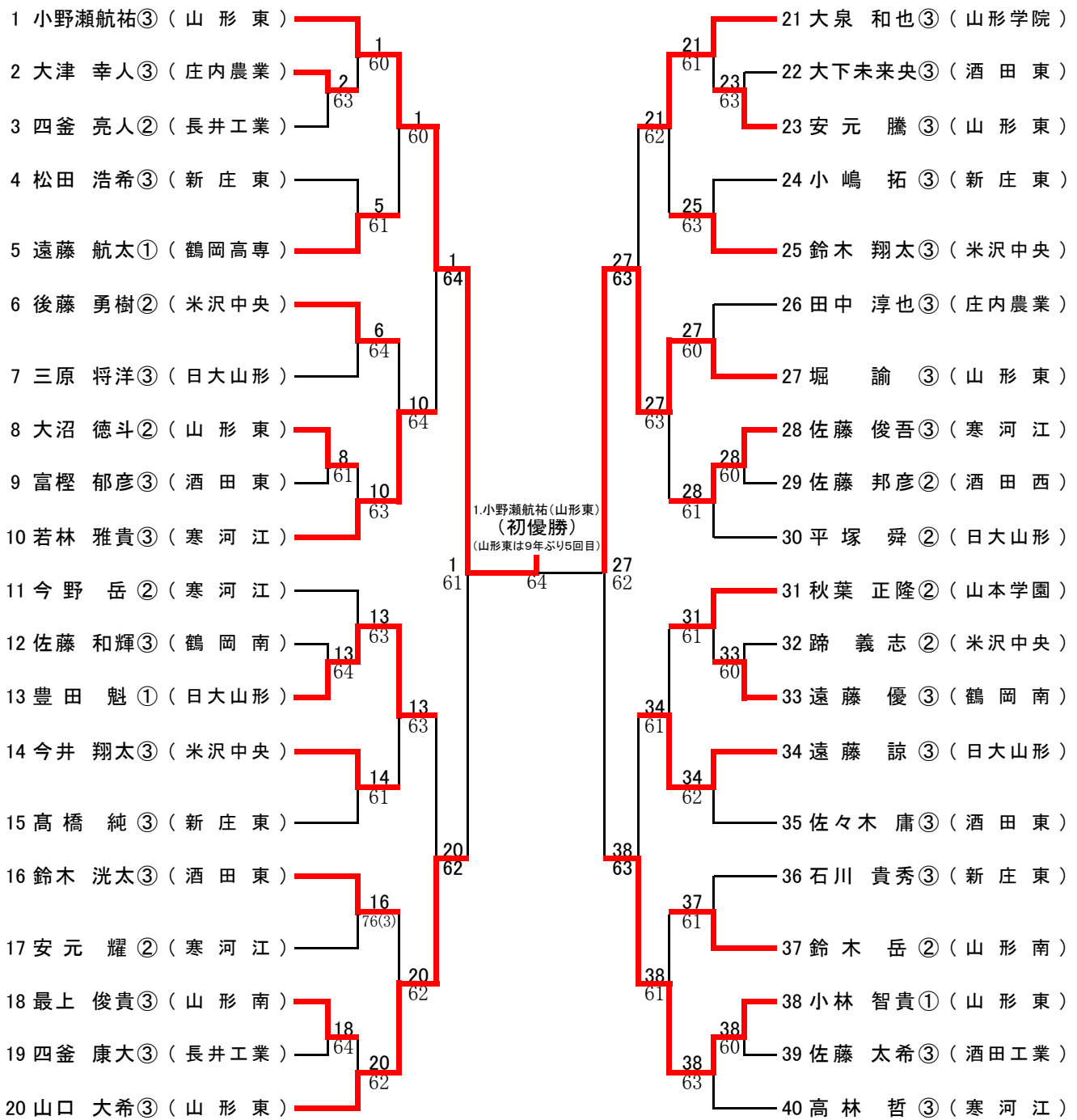
## 男子団体 対戦成績一覧(2)

QF	1	山形東	2	—	1	日大山形	5	QF	8	酒田東	2	—	0	鶴岡南	13
D		堀 諭③				遠藤 諒③		D		富樫 郁彦③				阿部 廣太③	
		大沼 徳斗②	4	—	6	豊田 魁①				大下 未来央③	6	—	3	碓氷 崇浩③	
S1		小野瀬 航祐③	6	—	3	平塚 舜②		S1		佐々木 庸③	7	—	5	遠藤 優③	
S2		山口 大希③	6	—	2	児玉 大樹①		S2		鈴木 洸太③	3	打切	0	佐藤 和輝③	
QF	16	山形南	0	—	2	米沢中央	19	QF	22	庄内農業	0	—	2	寒河江	26
D		小山 貴央③				今井 翔太③		D		佐藤 侑③				今野 岳②	
		岡崎 裕平③	2	—	6	蹄 義志②				佐藤 広潤③	1	—	6	佐藤 俊吾③	
S1		鈴木 岳②	3	—	6	後藤 勇樹②		S1		田中 淳也③	4	—	6	高林 哲③	
S2		最上 俊貴③		—		鈴木 翔太③		S2		大津 幸人③		—		若林 雅貴③	
SF	1	山形東	2	—	0	酒田東	8	SF	19	米沢中央	0	—	2	寒河江	26
D		堀 諭③				富樫 郁彦③		D		今井 翔太③				今野 岳②	
		大沼 徳斗②	4	打切	3	大下 未来央③				蹄 義志②	2	打切	5	佐藤 俊吾③	
S1		小野瀬 航祐③	6	—	1	佐々木 庸③		S1		後藤 勇樹②	1	—	6	高林 哲③	
S2		山口 大希③	6	—	3	鈴木 洸太③		S2		鈴木 翔太③	0	—	6	若林 雅貴③	
F	1	山形東	1	—	2	寒河江	26	3決	18	酒田東	1	—	2	米沢中央	19
D		堀 諭③				今野 岳②		D		富樫 郁彦③				今井 翔太③	
		大沼 徳斗②	7	—	5	佐藤 俊吾③				大下 未来央③	1	—	6	蹄 義志②	
S1		小野瀬 航祐③	4	—	6	高林 哲③		S1		佐々木 庸③	1	—	6	後藤 勇樹②	
S2		山口 大希③	1	—	6	若林 雅貴③		S2		鈴木 洸太③	6	—	2	鈴木 翔太③	

# 女子団体 対戦成績一覧

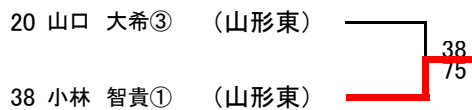
1R	2	酒田西	2 - 0	寒河江工業	3	1R	7	上山明新館	0 - 2	酒田中央	8
D		日向 満奈未③ 杉山 奈津美③	打ち切り	橋間 美咲③ 高橋 瑞綺③		D		鈴木 那央③ 齋藤 宇蘭③	3 - 6	大沼 史絵③ 渡部 夏紗②	
S1		矢口 麻衣③	6 - 0	羽柴 絵里③		S1		伊藤 美穂③	2 - 6	佐藤 厚子③	
S2		佐藤 綾香③	6 - 2	福井 睦美③		S2		五十嵐 瑞希②	打ち切り	佐藤 歩②	
1R	9	日大山形	2 - 0	庄内農業	10	1R	13	荒砥	0 - 2	山形学院	14
D		岡崎 愛② 櫻井 祐希奈③	6 - 2	丸山 美希② 森居 三穂②		D		羽田 春菜① 奥山 奈々江①	2 - 6	大山 知里③ 落合 麻衣子②	
S1		今野 智子①	6 - 2	清水 美玖③		S1		渋谷 香里③	打ち切り	寺尾 美央③	
S2		酒井 里佳子②	打ち切り	佐藤 瑤②		S2		菊地 愛美②	2 - 6	三沢 沙紀②	
1R	19	左沢	1 - 2	酒田北	20						
D		長岡 裕香③ 青木 智代③	6 - 4	三船 由香子② 阿部 未佳②							
S1		宇津井 愛美③	3 - 6	村上 結香②							
S2		柏倉 愛③	3 - 6	高橋 ひなこ②							
2R	1	寒河江	2 - 0	酒田西	2	2R	4	九里学園	0 - 2	鶴岡北	5
D		山田 亜梨沙③ 三上 すみれ③	6 - 0	日向 満奈未③ 杉山 奈津美③		D		近野 桃子③ 小池 李里香②	1 - 6	小林 可奈子② 齋藤 綾②	
S1		菊地 絵里香③	6 - 2	矢口 麻衣③		S1		小野 聖佳③	3 - 6	佐々木 彩佳理③	
S2		田中 美優③	打ち切り	佐藤 綾香③		S2		高山 友花②	打ち切り	成澤 琴子③	
2R	6	北村山	0 - 2	酒田中央	8	2R	9	日大山形	2 - 0	山形東	11
D		皆川 美咲希② 矢作 奈央②	2 - 6	大沼 史絵③ 渡部 夏紗②		D		今野 智子① 岡崎 愛②	6 - 2	船山 詩穂① 清野 愛②	
S1		堀江 夏未③	1 - 6	佐藤 厚子③		S1		小笠原 光②	6 - 3	佐々木 京花②	
S2		鈴木 乃梨子②	打ち切り	佐藤 歩②		S2		酒井 里佳子②	打ち切り	鈴木 結真③	
2R	12	山本学園	2 - 0	山形学院	14	2R	15	天童	1 - 2	酒田東	16
D		松田 恵里花③ 大清水 有希③	7 - 5	大山 知里③ 落合 麻衣子②		D		仲野 香奈恵③ 野原 華香③	7 - 6(3)	佐藤 真織③ 石黒 尚子③	
S1		宇野 あずさ③	6 - 2	寺尾 美央③		S1		大内 里紗③	4 - 6	荘司 綾加③	
S2		山田 優①	打ち切り	三沢 沙紀②		S2		山口 莉沙③	1 - 6	池田 花菜③	
2R	17	米沢中央	2 - 1	鶴岡南	18	2R	20	酒田北	0 - 2	山形西	21
D		神尾 はるみ③ 大関 千尋③	6 - 2	板垣 彩葉③ 渡會 理穂③		D		三船 由香子② 田中 歩②	1 - 6	相羽 茉梨子② 高橋 愛奈②	
S1		桐澤 絵理③	4 - 6	佐藤 はるか③		S1		村上 結香②	1 - 6	大泉 和佳子②	
S2		我妻 志帆③	6 - 4	長谷川 絢③		S2		高橋 ひなこ②	-	金子 瑞季②	
QF	1	寒河江	2 - 0	鶴岡北	5	QF	8	酒田中央	0 - 2	日大山形	9
D		田中 美優③ 三上 すみれ③	6 - 1	小林 可奈子② 齋藤 綾②		D		大沼 史絵③ 渡部 夏紗③	4 - 6	今野 智子① 岡崎 愛②	
S1		山田 亜梨沙③	6 - 0	佐々木 彩佳理③		S1		佐藤 厚子③	0 - 6	小笠原 光②	
S2		菊地 絵里香③	打ち切り	成澤 琴子③		S2		佐藤 歩②	-	酒井 里佳子②	
QF	12	山本学園	2 - 0	酒田東	16	QF	17	米沢中央	0 - 2	山形西	21
D		松田 恵里花③ 大清水 有希③	6 - 2	佐藤 真織③ 石黒 尚子③		D		神尾 はるみ③ 大関 千尋③	3 - 6	相羽 茉梨子② 高橋 愛奈②	
S1		宇野 あずさ③	6 - 2	荘司 綾加③		S1		桐澤 絵理③	0 - 6	岩田 弘絵②	
S2		山田 優①	打ち切り	池田 花菜③		S2		我妻 志帆③	打ち切り	大泉 和佳子②	
SF	1	寒河江	2 - 0	日大山形	9	SF	12	山本学園	2 - 0	山形西	21
D		田中 美優③ 三上 すみれ③	7 - 5	今野 智子① 岡崎 愛②		D		松田 恵里花③ 大清水 有希③	打ち切り	相羽 茉梨子② 高橋 愛奈②	
S1		山田 亜梨沙③	6 - 2	小笠原 光②		S1		宇野 あずさ③	4 - 6	岩田 弘絵②	
S2		菊地 絵里香③	-	酒井 里佳子②		S2		山田 優①	3 - 6	大泉 和佳子②	
F	1	寒河江	2 - 1	山形西	21	3決	9	日大山形	2 - 1	山本学園	12
D		田中 美優③ 三上 すみれ③	6 - 3	相羽 茉梨子② 高橋 愛奈②		D		小笠原 光② 今野 智子①	3 - 6	宇野 あずさ③ 山田 優①	
S1		山田 亜梨沙③	0 - 6	岩田 弘絵②		S1		酒井 里佳子②	7 - 6(5)	大清水 有希③	
S2		菊地 絵里香③	6 - 4	大泉 和佳子②		S2		岡崎 愛②	6 - 0	齋藤 亜莉沙②	

# 男子シングルス



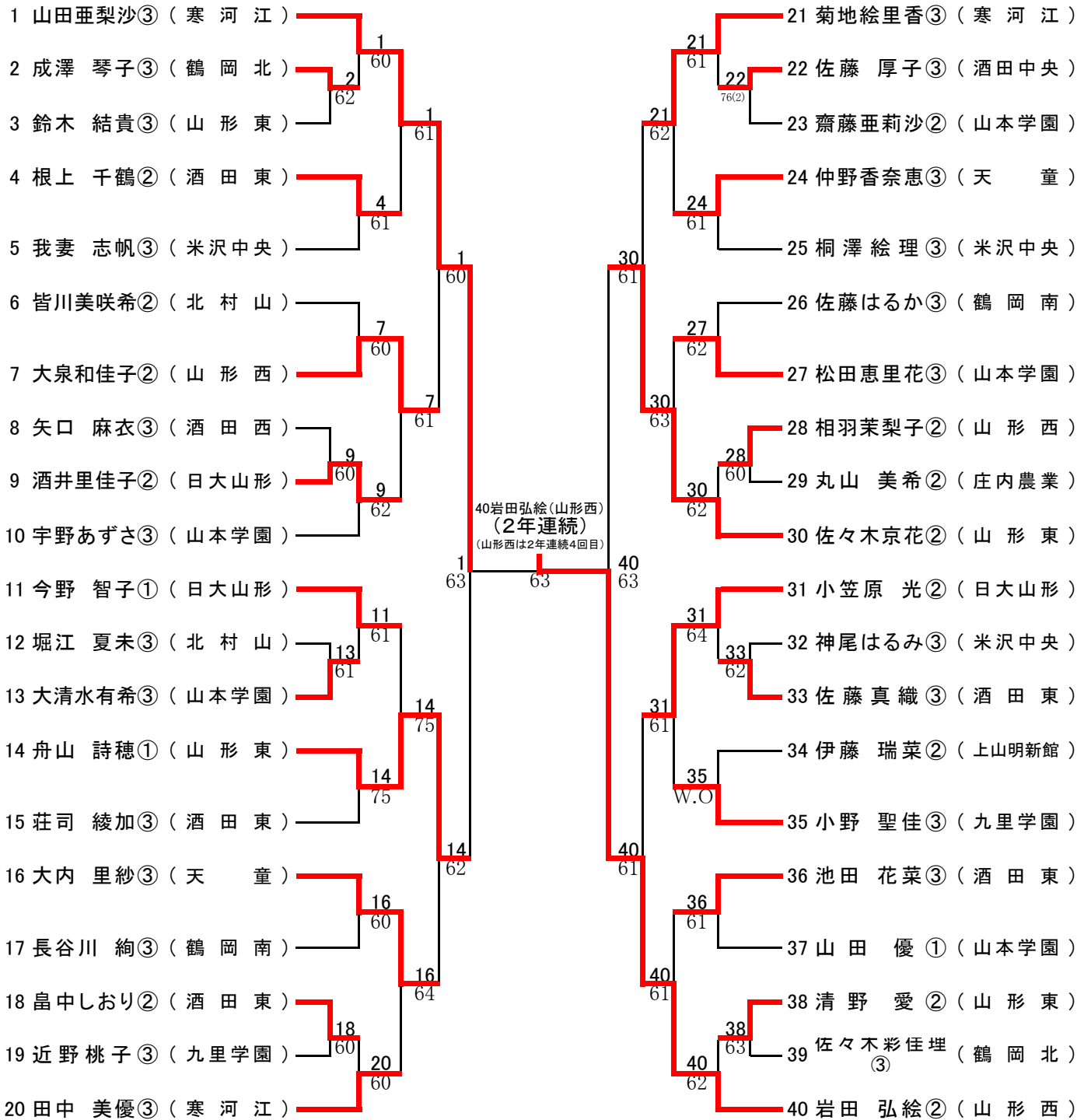
1.小野瀬航祐(山形東)  
 (初優勝)  
 (山形東は9年ぶり5回目)

### 3位決定戦

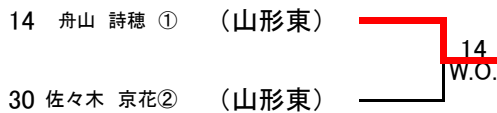




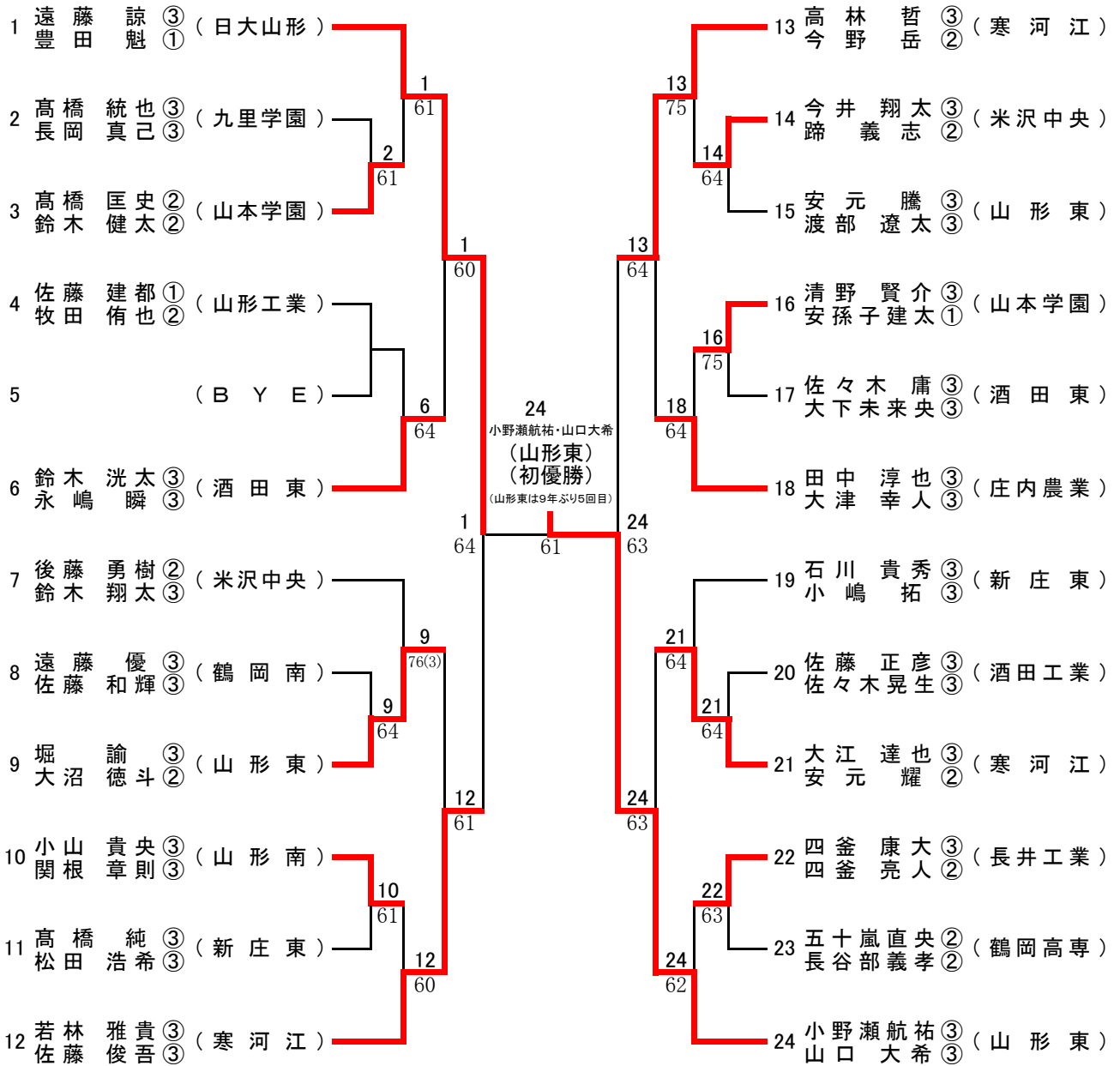
# 女子シングルス



### 3位決定戦



# 男子ダブルス



# 女子ダブルス

