

平成20度（第46回）島根県高等学校総合体育大会 テニスの部 大会成績一覧

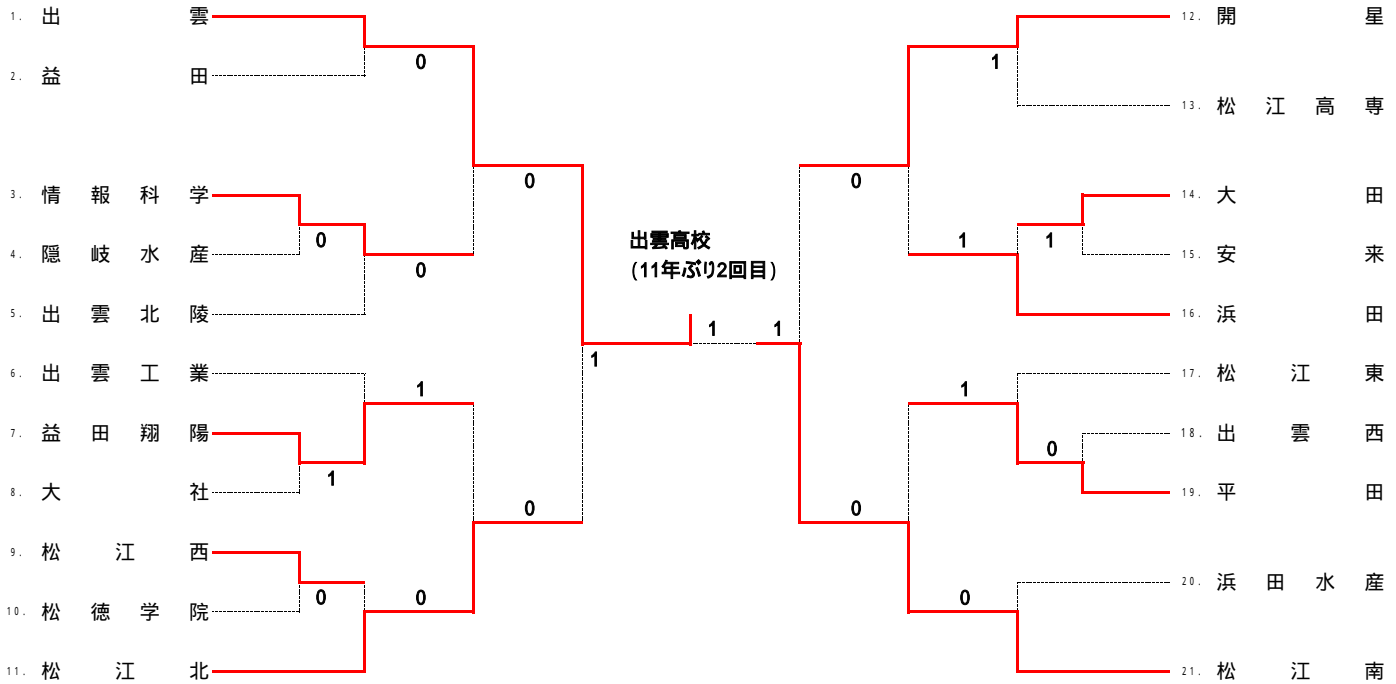
		1位	2位	ベスト4		ベスト8			
団体戦	男子	出雲	松江南	松江北	開星	情報科学	益田翔陽	浜田	平田
	女子	開星	松江北	益田翔陽	浜田	安来	出雲北陵	大田	大社

		1位	2位	3位	4位	ベスト8			
シングルス	男子	矢野隆志	的野 倫平	永原 栄吾	田原 成泰	櫻井 基晴	角田 潤	鹿野 充	坂本 哲
		出雲・1	開星・1	松江南・1	出雲・3	松江東・3	松江高専・3	開星・1	松江南
	女子	吉岡 亜美	飯沼 梨紗	勝本 睦	富田 遥	安食 ひかる	矢野 未沙絵	佐野 絵里奈	仲佐 果
		開星・3	開星・3	開星・3	開星・3	松江北・3	松江高専・1	松江南・3	松江北
ダブルス	男子	的野 倫平 鹿野 充	古賀 瞭 井上 幸弘	森岡 峻志 長谷川 竜馬	坂本 哲 松本 翼				
		開星1・1	松江南3・3	松江北3・3	松江南2・3				
	女子	吉岡 亜美 飯沼 梨紗	勝本 睦 富田 遥	安食 ひかる 仲佐 果倫	阿部 夏希 来須 千紘				
		開星3・3	開星3・3	松江北3・2	浜田3・3				

平成20年度(第46回)島根県高等学校総合体育大会 テニスの部

平成20年5月31日(金) - 6月1日(日) 浜山公園テニスコート

団体の部 男子



決勝

1	出雲	- 1	松江南	21
D	矢野貴・吉川	2 - 8	井上・坂本	
S1	矢野 隆志	8 - 3	永原 栄吾	
S2	田原 成泰	8 - 2	古賀 瞭	

準決勝

1	出雲	- 1	松江北	11
D	矢野貴・吉川	7 - 6 (4)	山口・長谷川	
S1	矢野 隆志	6 - 0	森岡 峻志	
S2	田原 成泰	4 - 6	松本 祐穂	

準決勝

12	開星	1 -	松江南	21
D	周藤・安達	0 - 6	坂本・古賀	
S1	的野 倫平	7 - 5	永原 栄吾	
S2	鹿野 充	2 - 6	井上 幸弘	

1回戦

3	情報科学	- 0	隠岐水産	4
D	山田・前田	6 - 1	重橋・八幡	
S1	高木 勝也	6 - 0	齋藤 大誉	
S2	石場 亮多	7 - 5	竹林 諒	

2回戦

3	情報科学	- 0	出雲北陵	5
D	山田・前田	6 - 1	原・松本	
S1	高木 勝也	6 - 3	金築 秀憲	
S2	石場 亮多	6 - 3	梶谷 力也	

2回戦

20	浜田水産	0 -	松江南	21
D	山藤・中村	2 - 6	坂本・松本	
S1	勝田 啓介	0 - 6	井上 幸弘	
S2		0 - 6	古賀 瞭	

1回戦

7	益田翔陽	- 1	大社	8
D	三宅・山下	6 - 1	桜内・川上	
S1	城市 彦太	3 - 6	万代 大朗	
S2	宮崎 郁弥	7 - 6(6)	芝原 大彰	

2回戦

8	出雲工業	1 -	益田翔陽	7
D	武部・馬庭	6 - 3	中島・三宅	
S1	内藤 宏志	4 - 6	宮崎 郁弥	
S2	藤江 幸樹	5 - 7	山下 優也	

準々決勝

1	出雲	- 0	情報科学	3
D	矢野貴・吉川	6 - 0	山田・前田	
S1	矢野 隆志	6 - 1	高木 勝也	
S2	田原 成泰	1 打切 0	石場 亮多	

1回戦

9	松江西	- 0	松徳学院	10
D	常井・長島	6 - 0		
S1	曾田 智広	6 - 3	福井 駿介	
S2	須山 明哉	6 - 2	深田 光	

2回戦

9	松江西	0 -	松江北	11
D	長島・須山	0 - 6	山口・長谷川	
S1	曾田 智広	0 - 6	森岡 峻志	
S2	土江 直人	0 - 6	松本 祐穂	

準々決勝

7	益田翔陽	0 -	松江北	11
D	三宅・山下	3 - 6	山口・長谷川	
S1	城市 彦太	1 - 6	森岡 峻志	
S2	宮崎 郁弥	4 打切 2	松本 祐穂	

1回戦

14	大田	- 1	安来	15
D	朝枝・田村	2 - 6	小林・杉原	
S1	田邊 周平	6 - 4	梅林 健大	
S2	根宜 浩	6 - 3	門脇 涼平	

2回戦

12	開星	- 1	松江高専	13
D	竹下・鹿野	6 - 2	岸田・門脇	
S1	的野 倫平	6 - 0	角田 潤	
S2	周藤 友寿	1 - 6	日高 拳	

準々決勝

12	開星	- 0	浜田	16
D	周藤・安達	3 打切 5	齋々原・河上	
S1	的野 倫平	6 - 0	三浦 翔太	
S2	鹿野 充	6 - 0	山崎 渉	

1回戦

18	出雲西	0 -	平田	19
D	藤江・安井	1 - 6	濱屋・中村	
S1	伊藤 翔	3 - 6	常松 大真	
S2	杉谷 拓也	3 - 6	佐田尾 卓哉	

2回戦

14	大田	1 -	浜田	17
D	朝枝・田村	0 - 6	齋々原・古森	
S1	田邊 周平	2 - 6	河上 聡	
S2	根宜 浩	6 - 2	山崎 渉	

準々決勝

19	平田	0 -	松江南	21
D	濱屋・中村	5 - 6 (好判)	古賀・松本	
S1	常松 大真	1 - 6	永原 栄吾	
S2	佐田尾 卓哉	1 - 6	井上 幸弘	

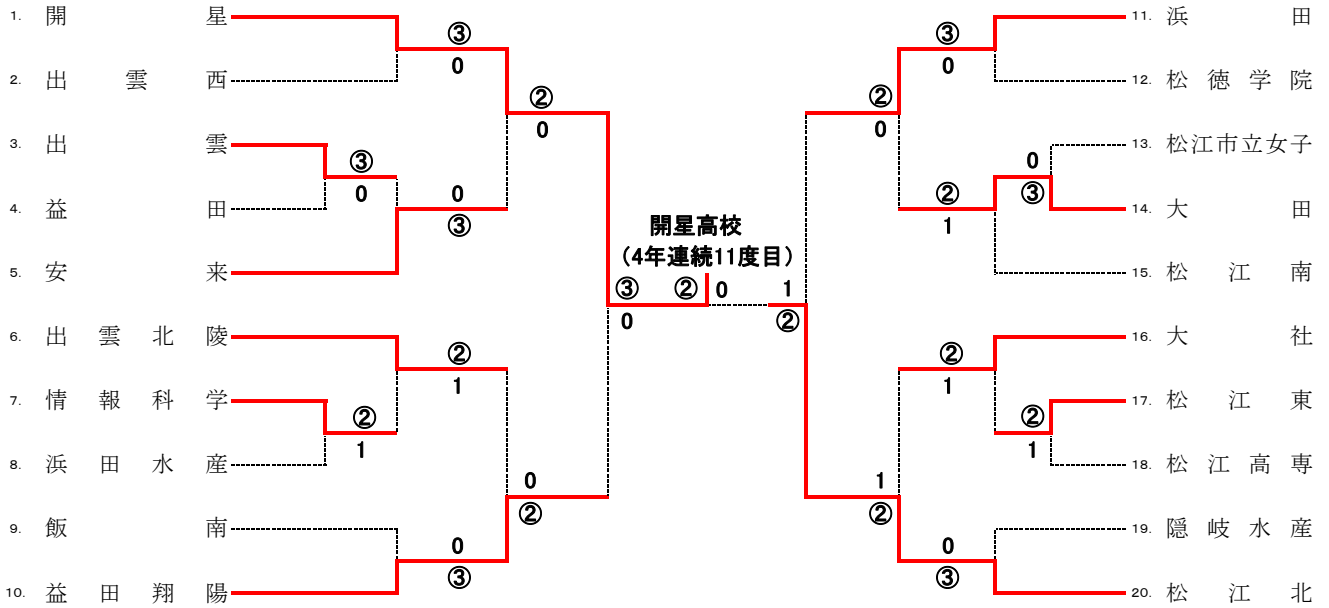
2回戦

1	出雲	- 0	益田	2
D	矢野貴・吉川	6 - 3	曾田・普利	
S1	矢野 隆志	6 - 2	和崎 省伍	
S2	田原 成泰	6 - 4	又賀 晴紀	

2回戦

17	松江東	1 -	平田	19
D	石川・藤井	3 - 6	濱屋・中村	
S1	櫻井 基晴	7 - 5	常松 大真	
S2	錦織 伊吹	1 - 6	佐田尾 卓哉	

団体の部 女子



決勝

1	開星	2 - 0	松江北	20
D	勝本・富田	6 打切 3	仲佐・高橋	
S1	吉岡 亜美	8 - 2	安食 ひかる	
S2	飯沼 梨紗	8 - 1	籠津 杏奈	

準決勝

1	開星	3 - 0	益田翔陽	10
D	勝本・富田	6 - 0	山崎・久保田	
S1	飯沼 梨紗	6 - 0	大黒 彩子	
S2	小草 優	6 - 0	長島 瞳	

準決勝

11	浜田	1 - 2	松江北	20
D	来須・阿部	6 - 4	高橋・湯町	
S1	和田 愛未	3 - 6	安食 ひかる	
S2	大島 麻希子	4 - 6	仲佐 果倫	

1回戦

3	出雲	③ - 0	益田	4
D	江角・天野	6 - 0	齋藤・藤原	
S1	高下万里奈	6 - 2	住吉奈津美	
S2	大園 香織	6 - 0	三明 由佳	

2回戦

6	出雲北陵	② - 1	情報科学	7
D	細田・渡部あ	3 - 6	廣江・森脇	
S1	米山 朋菜	7 - 6(3)	三島 千明	
S2	渡部 ひかる	6 - 0	橋本 恵利香	

準々決勝

1	開星	② - 0	安来	5
D	勝本・小草	6 - 3	岩田・渡部	
S1	吉岡 亜美	6 - 1	長谷川 侑香	
S2	飯沼 梨紗	-	寺田 静華	

1回戦

7	情報科学	② - 1	浜田水産	8
D	廣江・森脇	6 - 0		
S1	三島 千明	6 - 2	島田 里美	
S2	橋本恵利香	1 - 6	山田 彩夏	

2回戦

9	飯南	0 - ③	益田翔陽	10
D	竹澤・平田	6 (5) - 7	大黒・品川	
S1	三嶋 亜弓	1 - 6	山崎 七恵	
S2	早稲 千里	1 - 6	久保田 絢子	

準々決勝

6	出雲北陵	0 - ②	益田翔陽	10
D	渡部ひ・細田	2 - 6	大黒・長島	
S1	米山 朋菜	3 - 6	山崎 七恵	
S2	渡部 あおい	-	久保田 絢子	

1回戦

13	松江女子	0 - ②	大田	14
D	吉岑・小山	2 - 6	森山・岩谷	
S1	橋 彩夏	6 (4) - 7	小林 恵理奈	
S2	森山 結花	0 - 6	林 清子	

2回戦

11	浜田	③ - 0	松徳学院	12
D	来須・阿部	6 - 0	長瀬・月坂	
S1	和田 愛未	6 - 3	余村 亜美	
S2	大島 麻希子	6 - 4	古曳 亜衣	

準々決勝

11	浜田	② - 0	大田	14
D	来須・阿部	7 - 6 (4)	森山・林	
S1	和田 愛未	6 - 1	西田 恵理香	
S2	佐々木 由希	2 - 6 (特別)	小林 恵理奈	

1回戦

17	松江東	② - 1	松江高専	18
D	仁宮・赤松	3 - 6	矢野・中原	
S1	安食 みのり	6 - 0	吉田 愛実	
S2	岡本 理奈	6 - 0		

2回戦

14	大田	② - 1	松江南	15
D	森山・林	6 - 3	若林・森山	
S1	西田 恵理香	1 - 6	佐野 絵里奈	
S2	小林 恵理奈	6 - 4	山村 由布子	

準々決勝

16	大社	1 - ②	松江北	20
D	湯浅・藤川	6 - 4	高橋・湯町	
S1	青木 嗣未	1 - 6	安食 ひかる	
S2	佐々木 絵莉	0 - 6	仲佐 果倫	

2回戦

1	開星	② - 0	出雲西	
D	吉岡・勝本	6 - 0	山本・高見	
S1	飯沼 梨紗	6 - 0	飯塚 恵理	
S2	小草 優	6 - 0		

2回戦

16	大社	② - 1	松江東	17
D	湯浅・藤川	6 - 0	仁宮・赤松	
S1	青木 嗣未	2 - 6	岡本 理奈	
S2	佐々木 絵莉	7 - 6(3)	安食 みのり	

3回戦

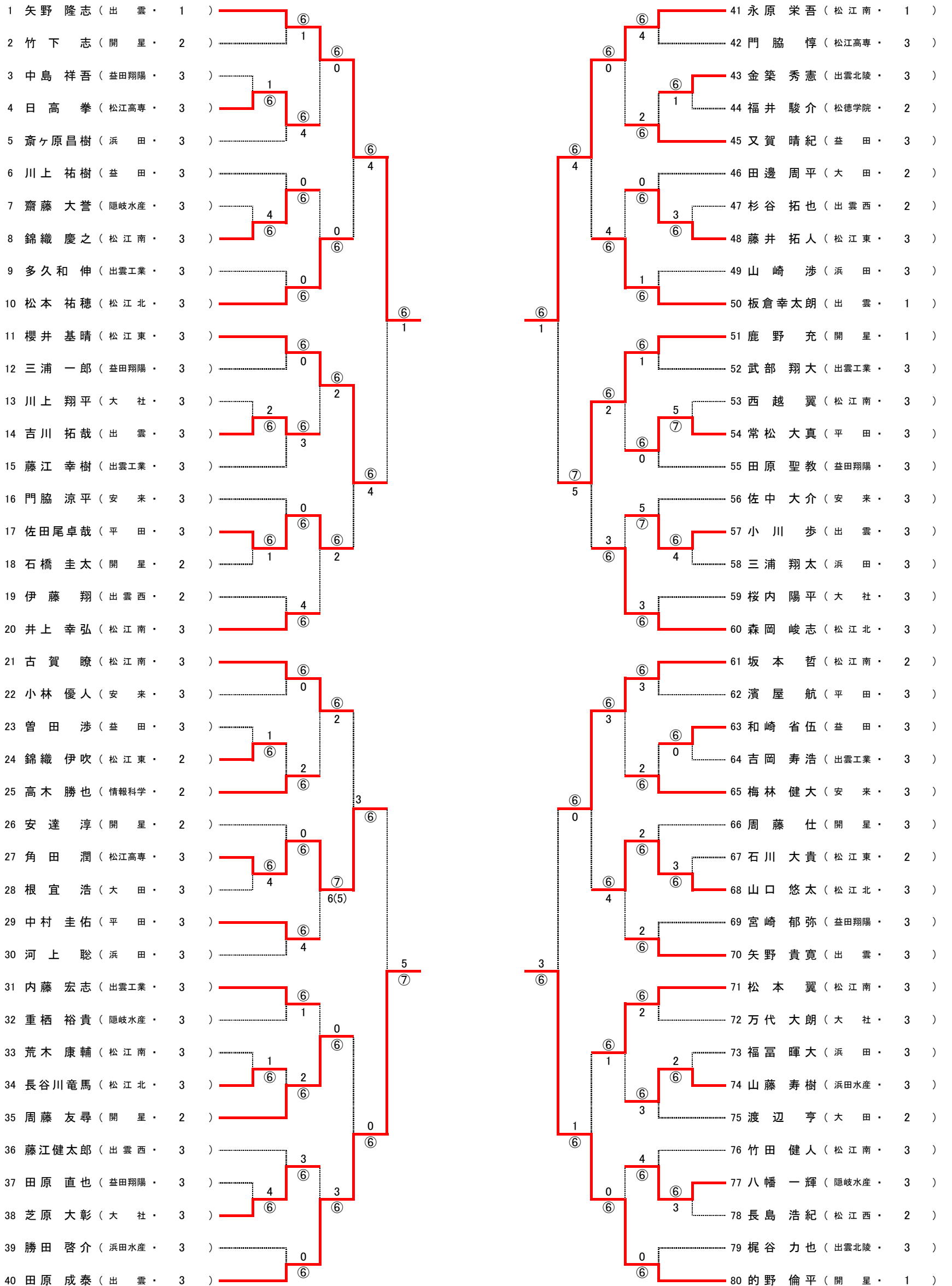
3	出雲	0 - ②	安来	5
D	天野・三原	2 - 6	岩田・渡部	
S1	江角 千尋	4 - 6	長谷川 侑香	
S2	大園 香織	6 (1) - 7	寺田 静華	

2回戦

19	隠岐水産	0 - ③	松江北	20
D	是津・三淵	4 - 6	高橋・湯町	
S1	中西 幸乃	0 - 6	安食 ひかる	
S2	西岡 美景	0 - 6	仲佐 果倫	

平成20年度（第46回）島根県高等学校総合体育大会 テニスの部
男子シングルス

平成20年5月31日(金)～6月1日(日) 浜山運動公園テニスコート



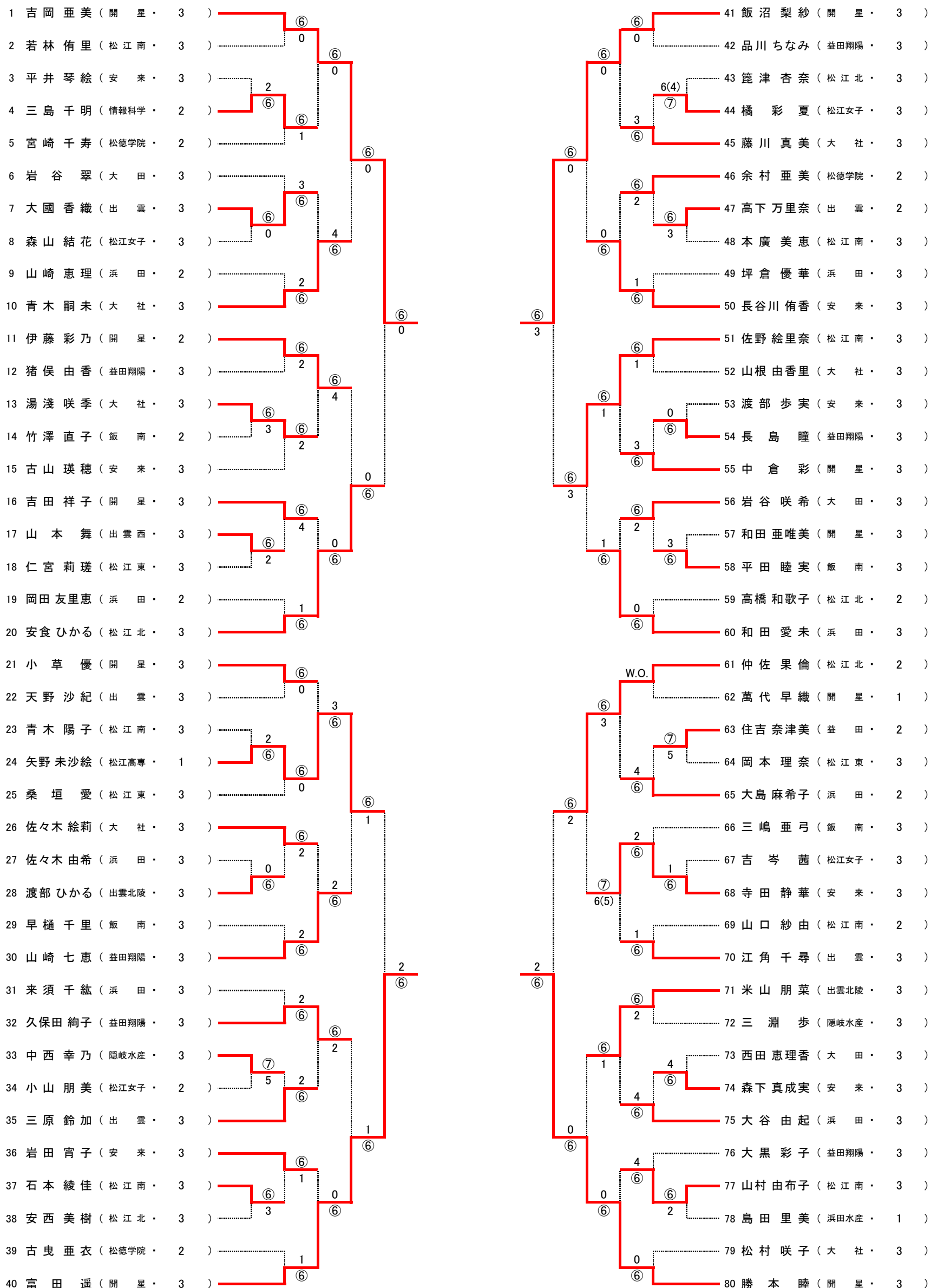
男子シングルス決勝リーグ

(8ゲームズプロセット)

	A 永原 栄吾 松江南・1	B 的野 倫平 開星・1	C 田原 成泰 出雲・3	D 矢野 隆志 出雲・1	勝	負	得ゲーム率	得ゲーム数	順位
A 永原 栄吾 松江南・1		4 - ⑧	⑧ - 4	4 - ⑧	1	2	41.03	16	3
B 的野 倫平 開星・1	⑧ - 4		⑧ - 2	3 - ⑧	2	1	52.78	19	2
C 田原 成泰 出雲・3	4 - ⑧	2 - ⑧		5 - ⑧	0	3	28.95	11	4
D 矢野 隆志 出雲・1	⑧ - 4	⑧ - 3	⑧ - 5		3	0	61.54	24	1

平成20年度（第46回）島根県高等学校総合体育大会 テニスの部
女子シングルス

平成20年5月31日(金)～6月1日(日) 浜山運動公園テニスコート



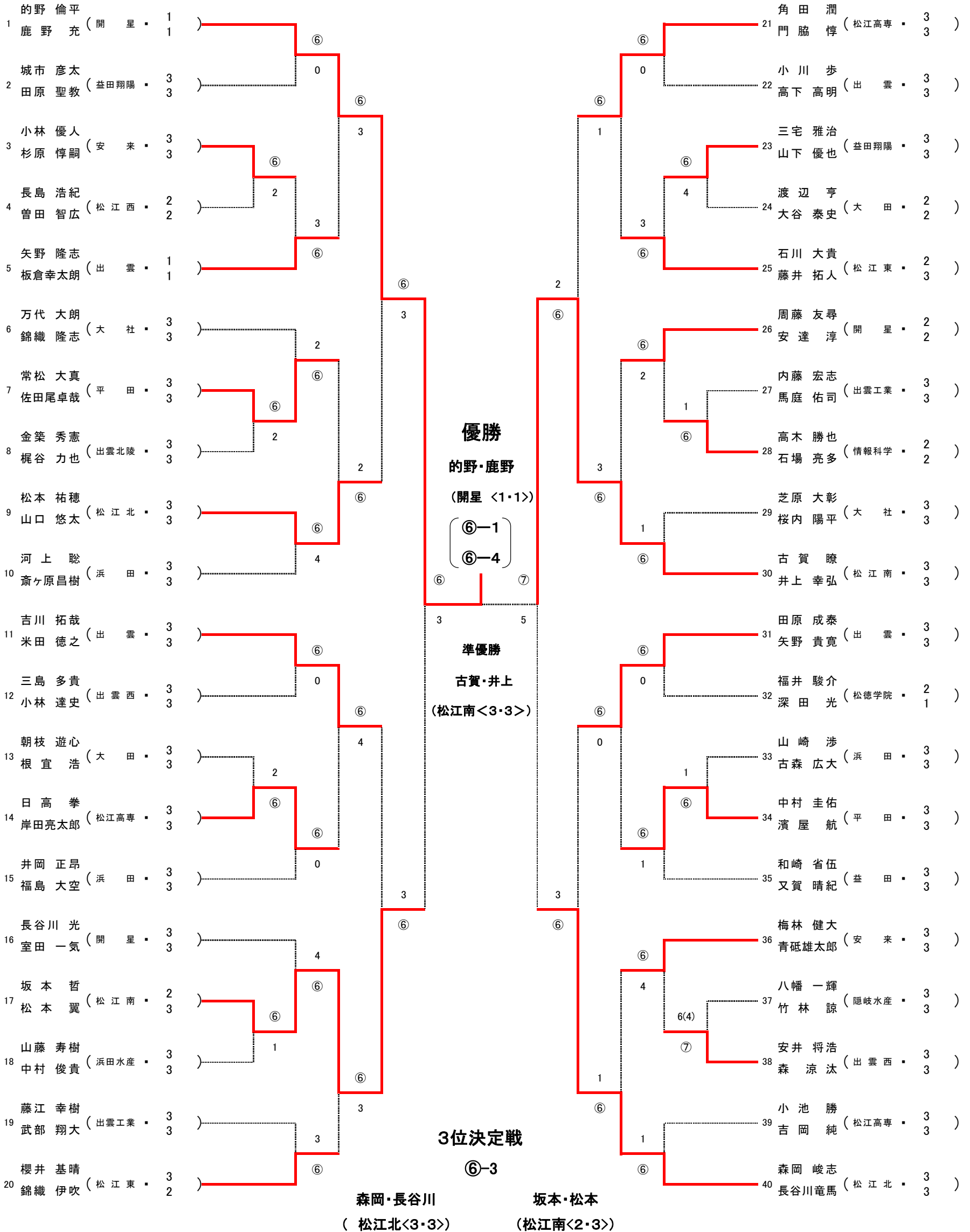
女子シングルス決勝リーグ

(8ゲームズプロセット)

	A 吉岡 亜美 開星・3	B 飯沼 梨紗 開星・3	C 富田 遥 開星・3	D 勝本 睦 開星・3	勝	負	得ゲーム率	得ゲーム数	順位
A 吉岡 亜美 開星・3		⑧ - 4	⑧ - 0	⑧ - 4	3	0	75	24	1
B 飯沼 梨紗 開星・3	4 - ⑧		⑧ - 3	⑧ - 5	2	1	55.56	20	2
C 富田 遥 開星・3	0 - ⑧	3 - ⑧		0 - ⑧	0	3	11.11	3	4
D 勝本 睦 開星・3	4 - ⑧	5 - ⑧	⑧ - 0		1	2	51.52	17	3

平成20年度(第46回)島根県高等学校総合体育大会 テニスの部
男子ダブルス

平成20年5月30日(金)~6月1日(日) 浜山公園テニスコート



平成20年度(第46回)島根県高等学校総合体育大会 テニスの部
女子ダブルス

平成20年5月30日(金)~6月1日(日) 浜山公園テニスコート

